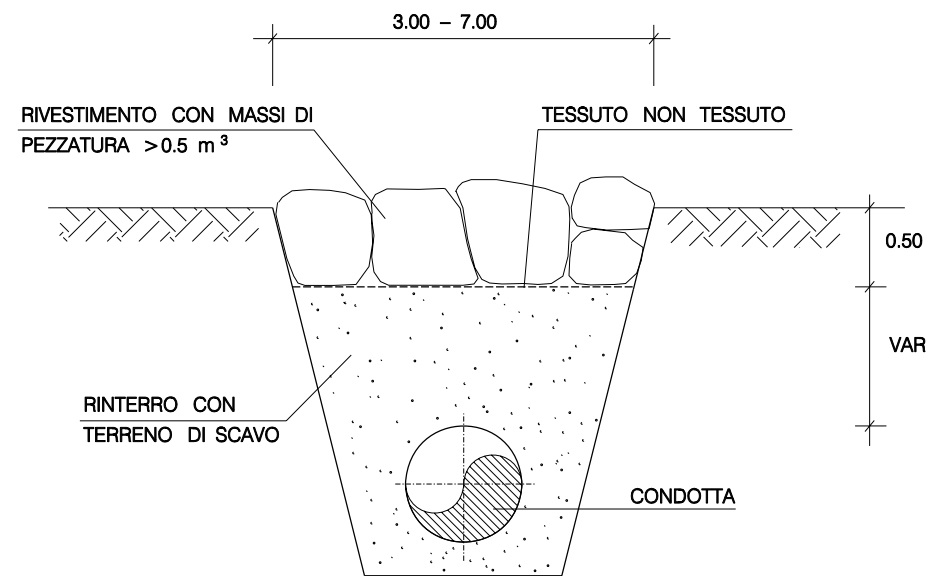
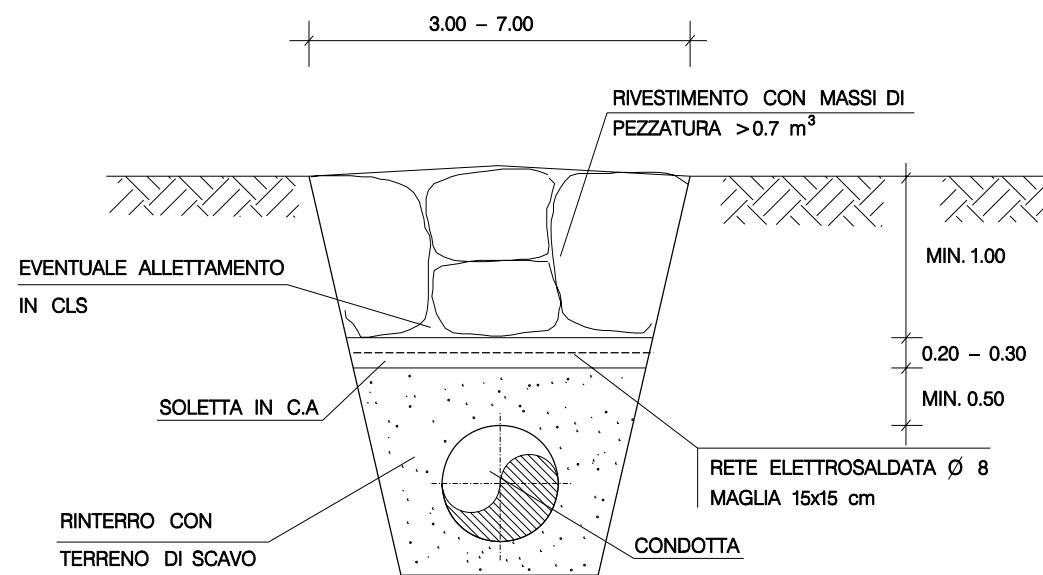


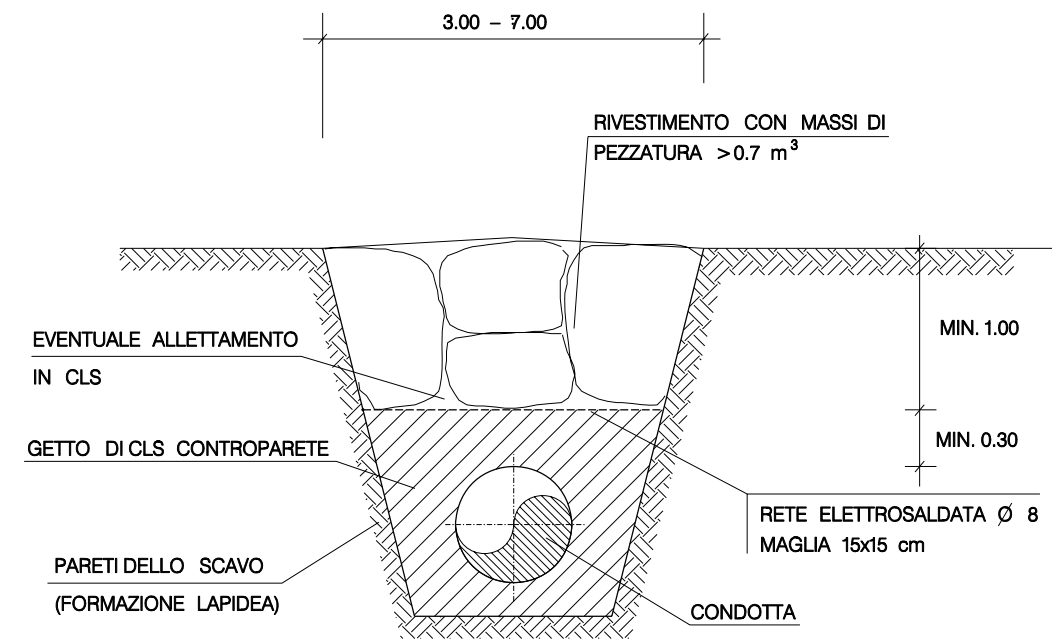
TIPOLOGIA 1
PROTEZIONE IN MASSI



TIPOLOGIA 2
PROTEZIONE IN MASSI E SOLETTA IN C.A.



TIPOLOGIA 3
PROTEZIONE IN MASSI E CLS



| TIPOLOGIA | |
|-----------|---|
| 1 | Protezione in massi |
| 2 | Protezione in massi con soletta in c.a. |
| 3 | Protezione in massi e cls |

MATERIALI:

- MASSI DURI E COMPATTI, DI NATURA CALCAREA, BASALTICA, GRANITICA O TRACHITICA PRIVI DI INCLUSIONE E/O PIANI DI SFALDAMENTO;
- CALCESTRUZZO $R_{ck} \geq 25 \text{ N/mm}^2$ PER LA REALIZZAZIONE DELLA SOLETTA IN C.A. (TIPOLOGIA 2);
- CALCESTRUZZO $R_{ck} \geq 15 \text{ N/mm}^2$ PER LA PROTEZIONE DELLA CONDOTTA (TIPOLOGIA 3);
- ARMATURA FE B 44K CONTROLLATO IN STABILIMENTO.

CRITERI DI ESECUZIONE:

- I SISTEMI DI PROTEZIONE DELLA CONDOTTA VENGONO IMPIEGATI GENERALMENTE IN CORRISPONDENZA DI ATTRAVERSAMENTI E/O PERCORRENZE DI ALVEI ROCCIOSI DI CORSI D'ACQUA, CON LO SCOPO DI LIMITARE LA COPERTURA DELLA CONDOTTA E QUINDI L'ENTITA' DEGLI SCAVI.

| REV. | DATA | DESCRIZIONE | ELABORATO | VERIFICATO | APPROVATO |
|--|------------|--------------|----------------------------------|------------|-----------|
| 0 | 15/02/2005 | Emissione | Ricci | Casati | Ricci |
| | | Proprietario | Progettista | | |
| | | | | | |
| METANODOTTO SESTINO - MINERBIO DN 1200 (48") P 75 bar | | | COMM. 663100 | | |
| | | | INDICE | | |
| | | | SCALA | | |
| SISTEMI DI PROTEZIONE DELLA CONDOTTA | | | SOSTITUISCE IL SOSTITUITO DAL | | |