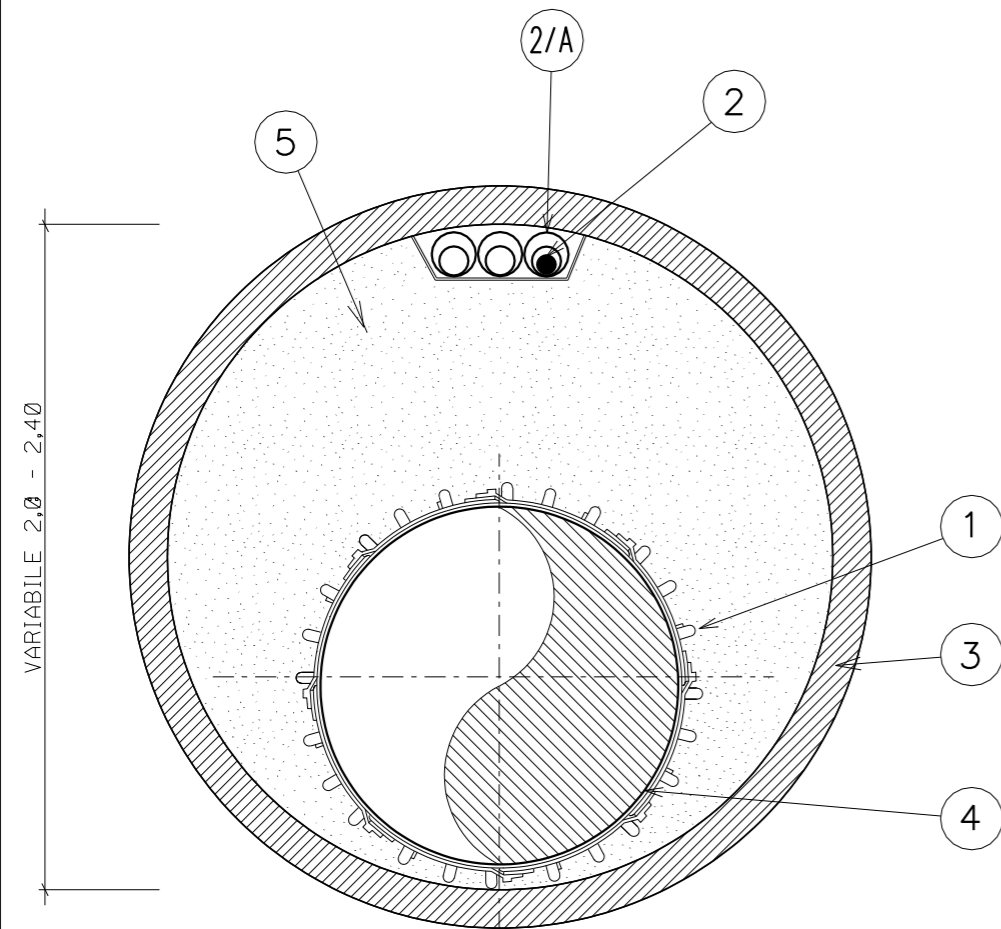
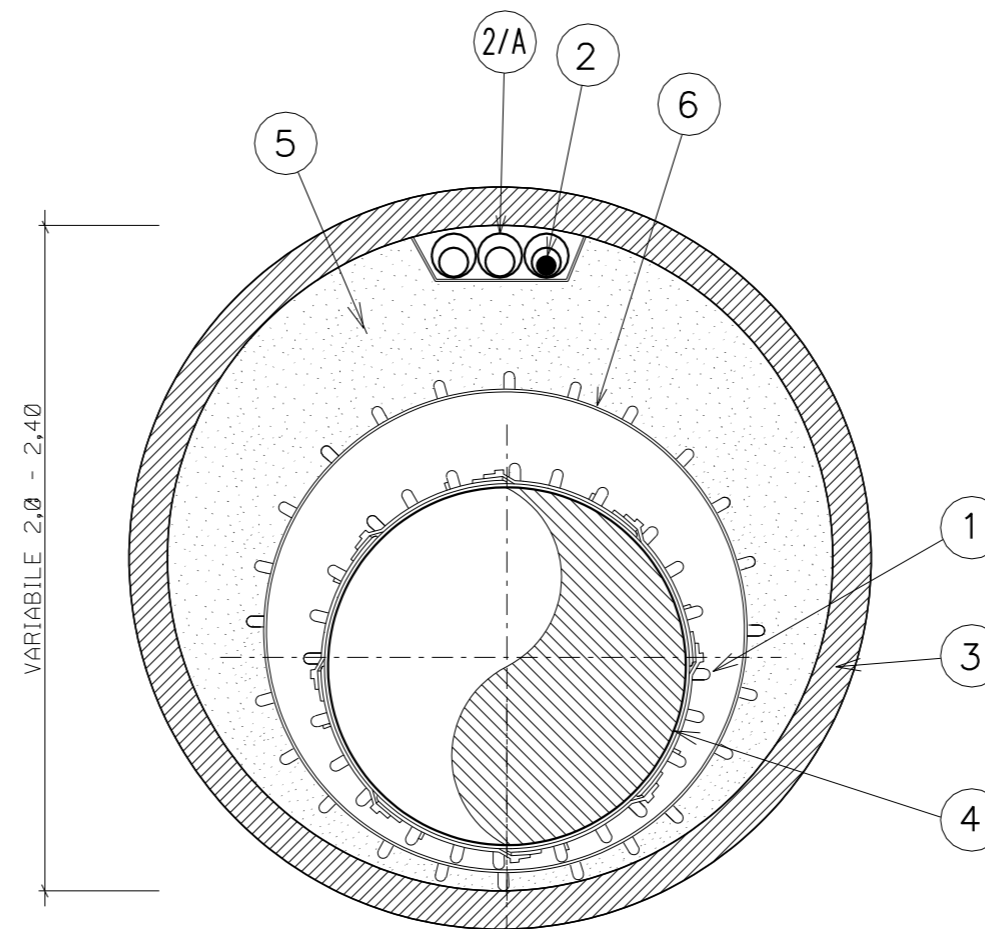


MICROTUNNEL IN CA

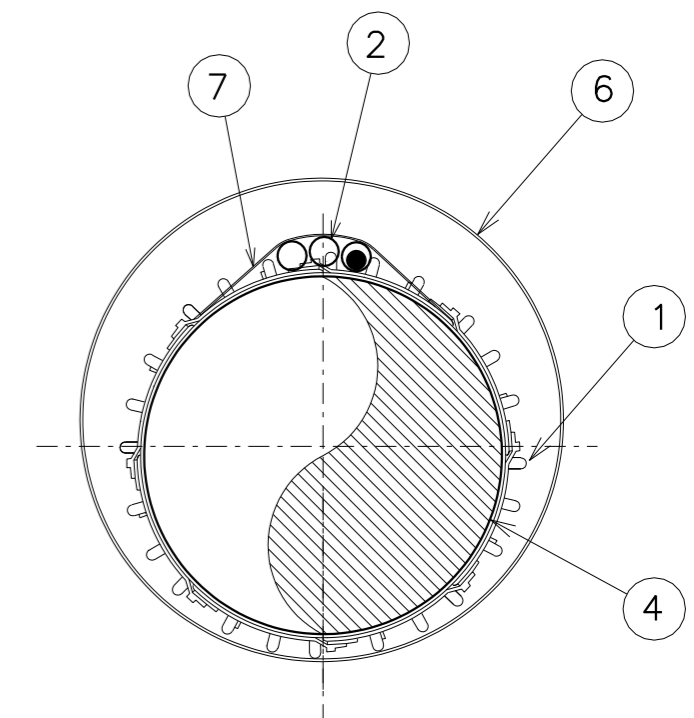


MISURE IN METRI

MICROTUNNEL IN C.A.
CON TUBO DI PROTEZIONE IN ACCIAIO

MISURE IN METRI

MICROTUNNEL IN ACCIAIO



LEGENDA

- 1 - ANELLO DISTANZIATORE A COLLARE
(ELEMENTI IN POLIETILENE AD INCASTRO
E/O MALTA POLIURETANICA GETTATA IN OPERA)
- 2 - POLIFORA (N°3 TUBI PORTACAVI IN PEAD PN16 DN 50)
- 2/A - TUBO DI PROTEZIONE IN ACCIAIO DN (4") PER POLIFORA PORTACAVI
- 3 - TUBO IN C.A.
- 4 - METANODOTTO IN PROGETTO
- 5 - INTASAMENTO
- 6 - TUBO DI PROTEZIONE
- 7 - FASCETTA NON METALLICA

0	Aprile 2010	EMISSIONE		ANTINORI	CASATI	BIZZARRI
Rev.	DATA	DESCRIZIONE		ELABORATO	VERIFICATO	APPROVATO
CLIENTE	 snam rete gas		PROGETTISTA	 saipem		
			NR. PROGETTO	NR/09157		
			COMMESSA	022022	UNITA' N.	000
			DIS. N.	LC-D-83350		
			REVISIONE	0		
			FG.	1	DI	1
			SCALA			
			METANODOTTO RECANATI - FOLIGNO DN 1050 (42"), DP 75 bar			
			MICROTUNNEL IN C.A. E IN ACCIAIO			