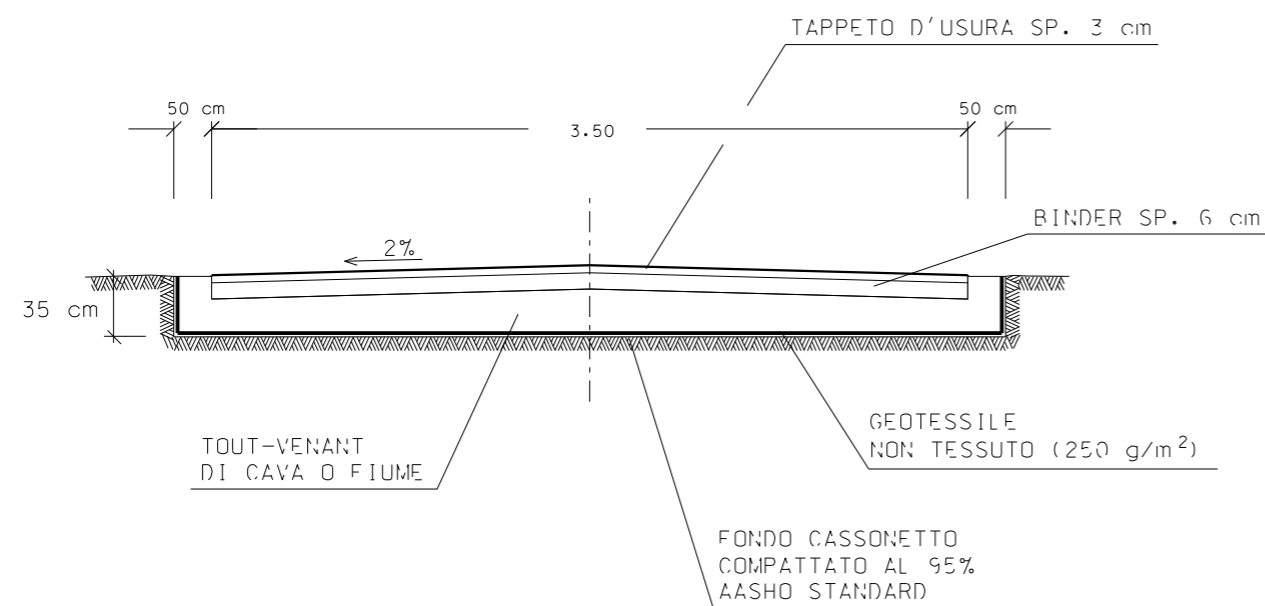


MISURE IN METRI

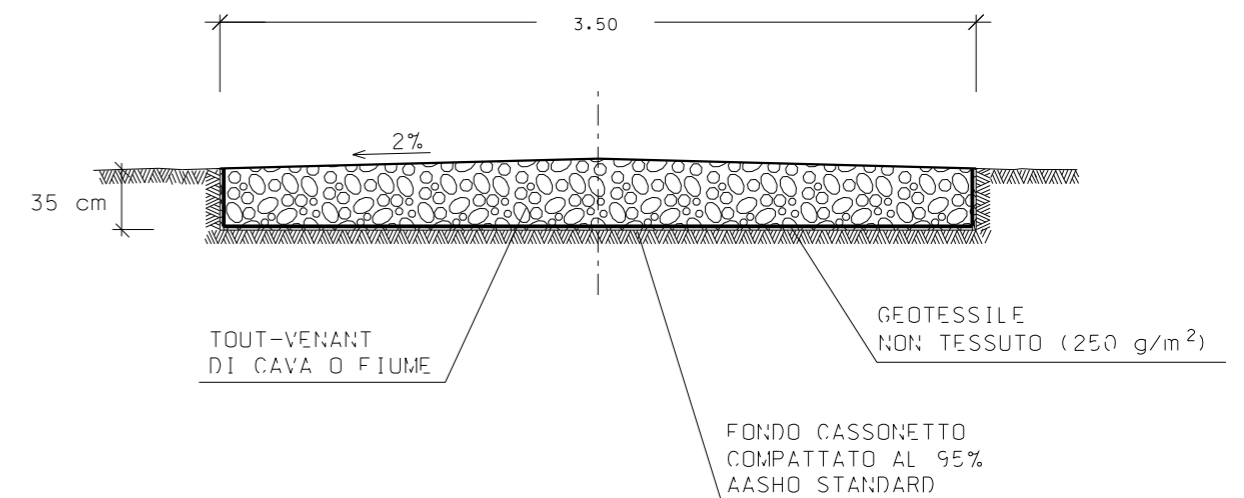
DOCUMENTI DI RIFERIMENTO

N.

SEZIONE TIPO "A"
STRADE ASFALTATE



SEZIONE TIPO "B"
STRADE NON ASFALTATE



0	Aprile 2010	EMISSIONE		ANTINORI	CASATI	BIZZARRI
Rev.	DATA	DESCRIZIONE		ELABORATO	VERIFICATO	APPROVATO
CLIENTE	 snam rete gas		PROGETTISTA	 saipem		
			NR. PROGETTO	NR/09157		
			COMMESSA	022022	UNITA' N.	000
METANODOTTO RECANATI - FOLIGNO DN 1050 (42"), DP 75 bar			DIS. N.	LC-D-83356		
SEZIONI TIPO PER STRADE DI ACCESSO			REVISIONE	0		
			FG.	1	DI	1
			SCALA			