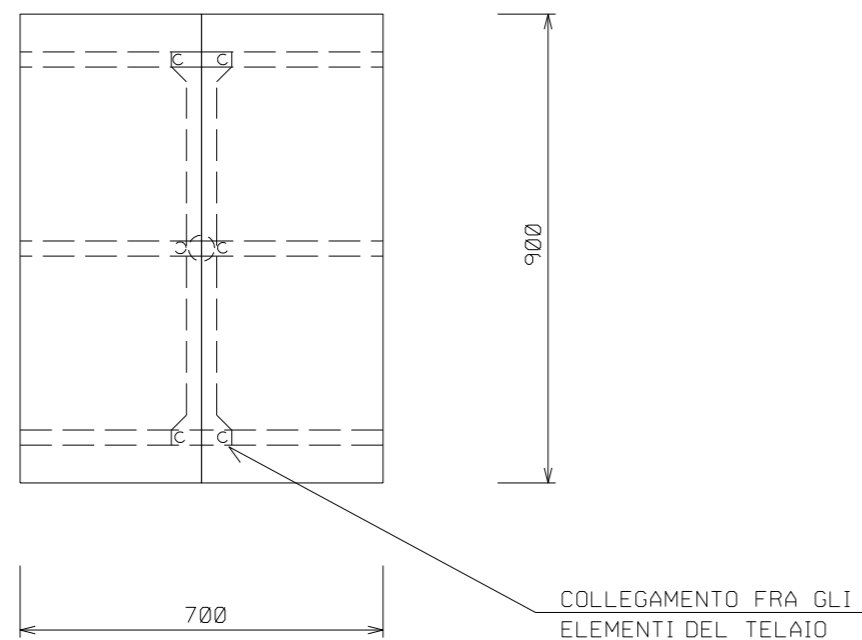
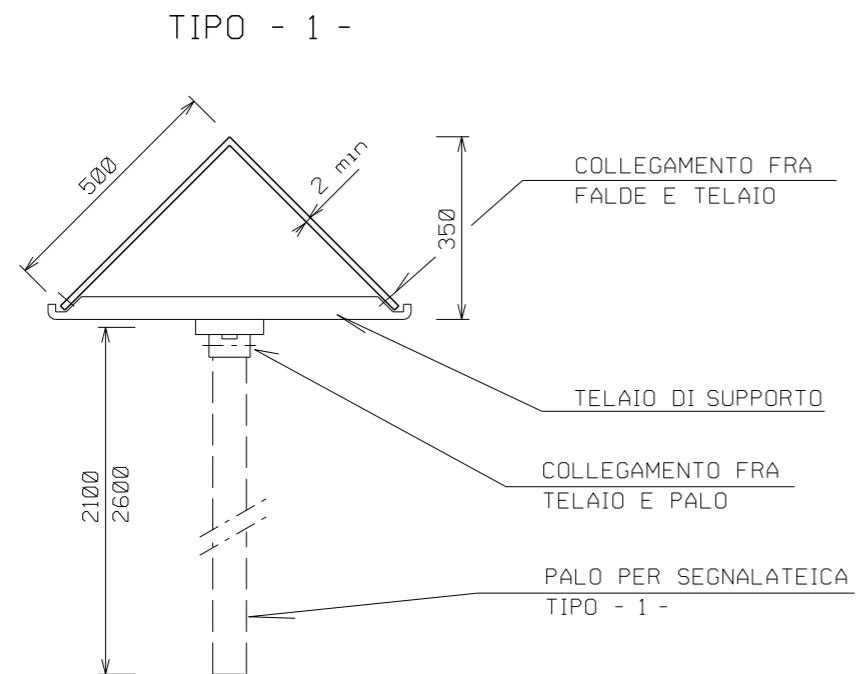
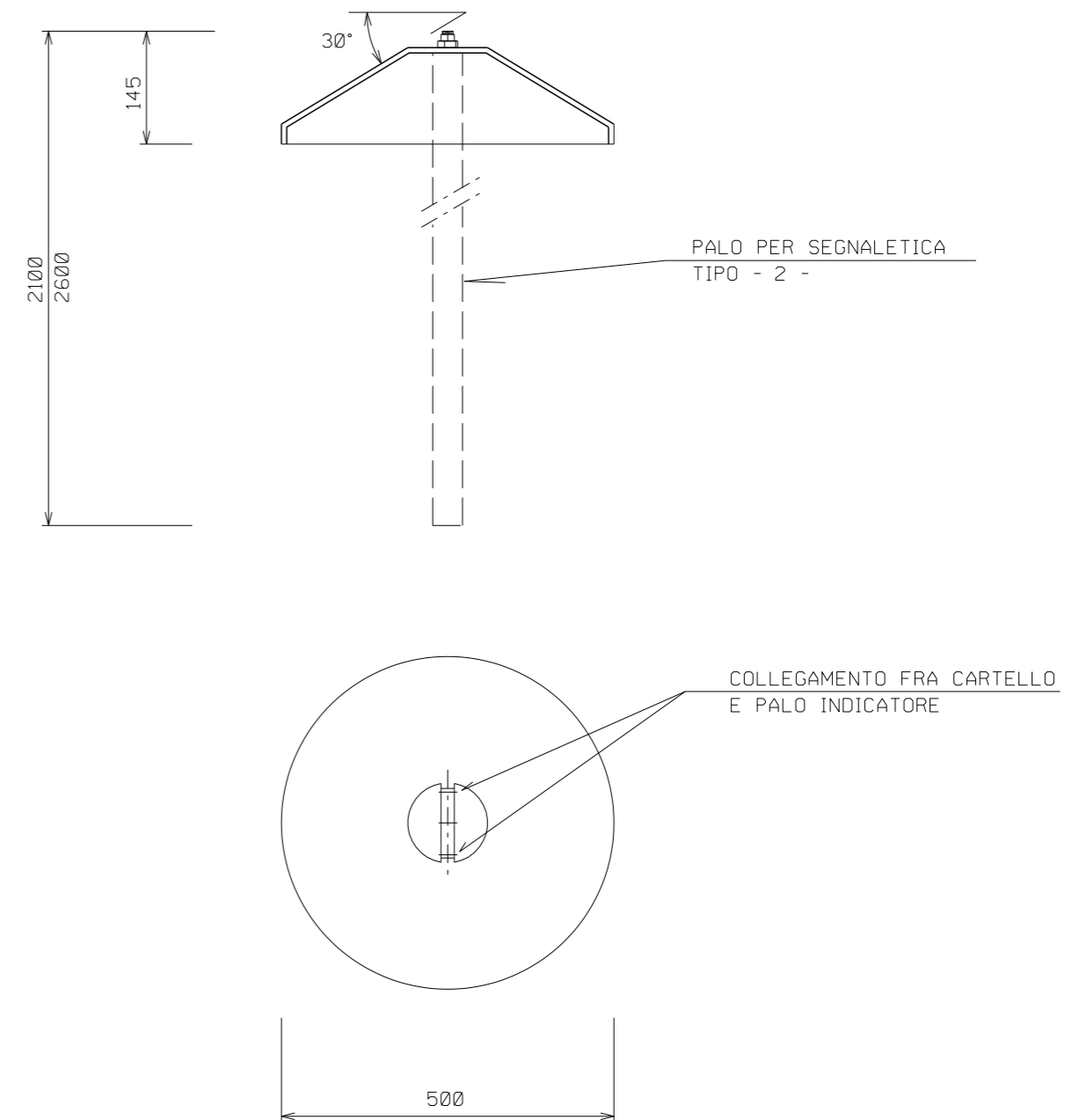


CARTELLO SEGNALETORE PER VIGILANZA AEREA



TIPO - 2 -

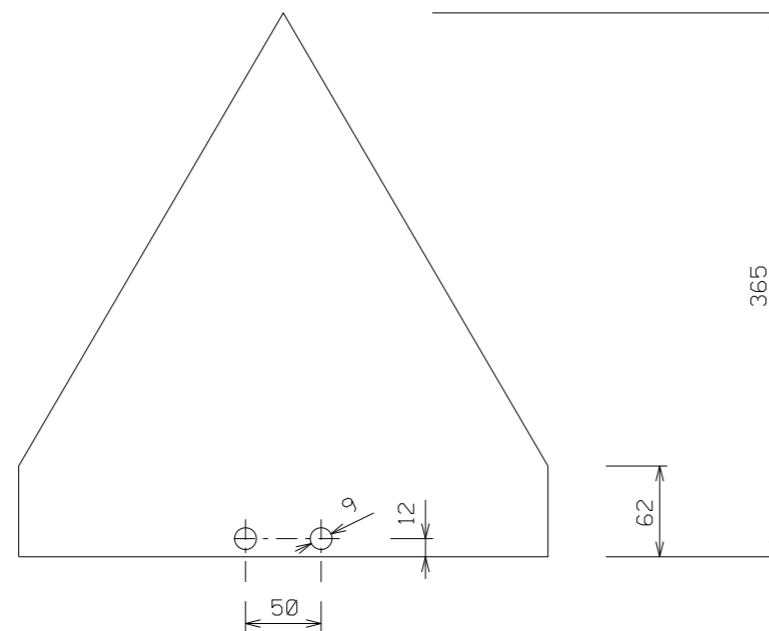


DIMENSIONI IN mm

0	Aprile 2010	EMISSIONE		ANTINORI	CASATI	BIZZARRI
Rev.	DATA	DESCRIZIONE		ELABORATO	VERIFICATO	APPROVATO
CLIENTE	snam rete gas		PROGETTISTA	saipem		
			NR. PROGETTO	NR/09157		
			COMMESSA	022022	UNITA' N.	000
			DIS. N.	LC-D-83359		
			REVISIONE	0		
			FG.	1	DI	3
			SCALA			
			METANODOTTO RECANATI - FOLIGNO DN 1050 (42"), DP 75 bar			
			CARTELLO SEGNALETORE			

CARTELLO SEGNALATORE DI LINEA

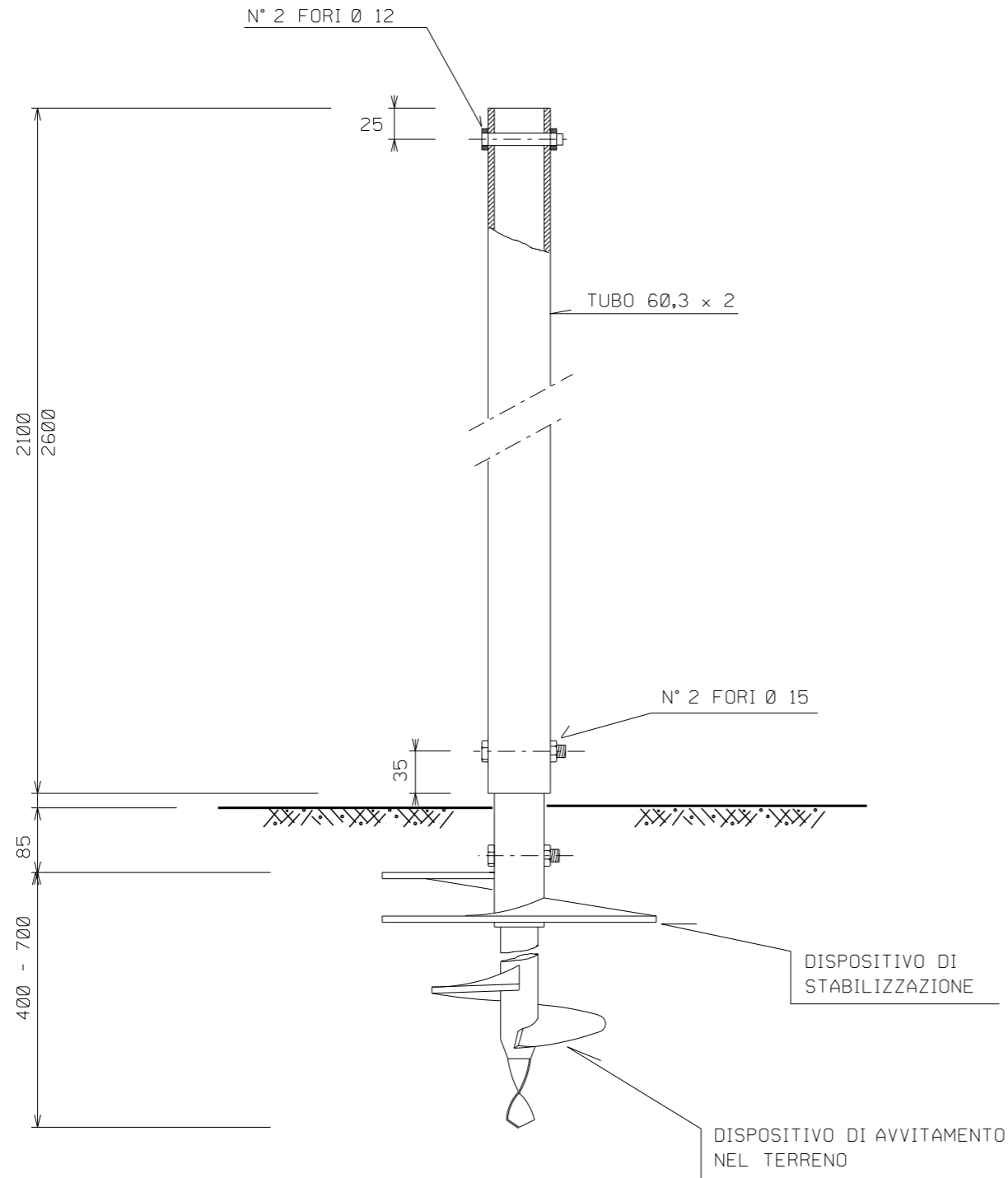
DIMENSIONI IN mm



0	Aprile 2010	EMISSIONE		ANTINORI	CASATI	BIZZARRI
Rev.	DATA	DESCRIZIONE		ELABORATO	VERIFICATO	APPROVATO
CLIENTE	 snam rete gas		PROGETTISTA	 saipem		
			NR. PROGETTO	NR/09157		
			COMMESSA	022022		
			UNITA' N.	000		
METANODOTTO RECANATI - FOLIGNO DN 1050 (42"), DP 75 bar			DIS. N.	LC-D-83359		
CARTELLO SEGNALATORE			REVISIONE	0		
			FG.	2	DI	3
			SCALA			

PALI PER CARTELLI SEGNALATORI

TIPO - 1 -

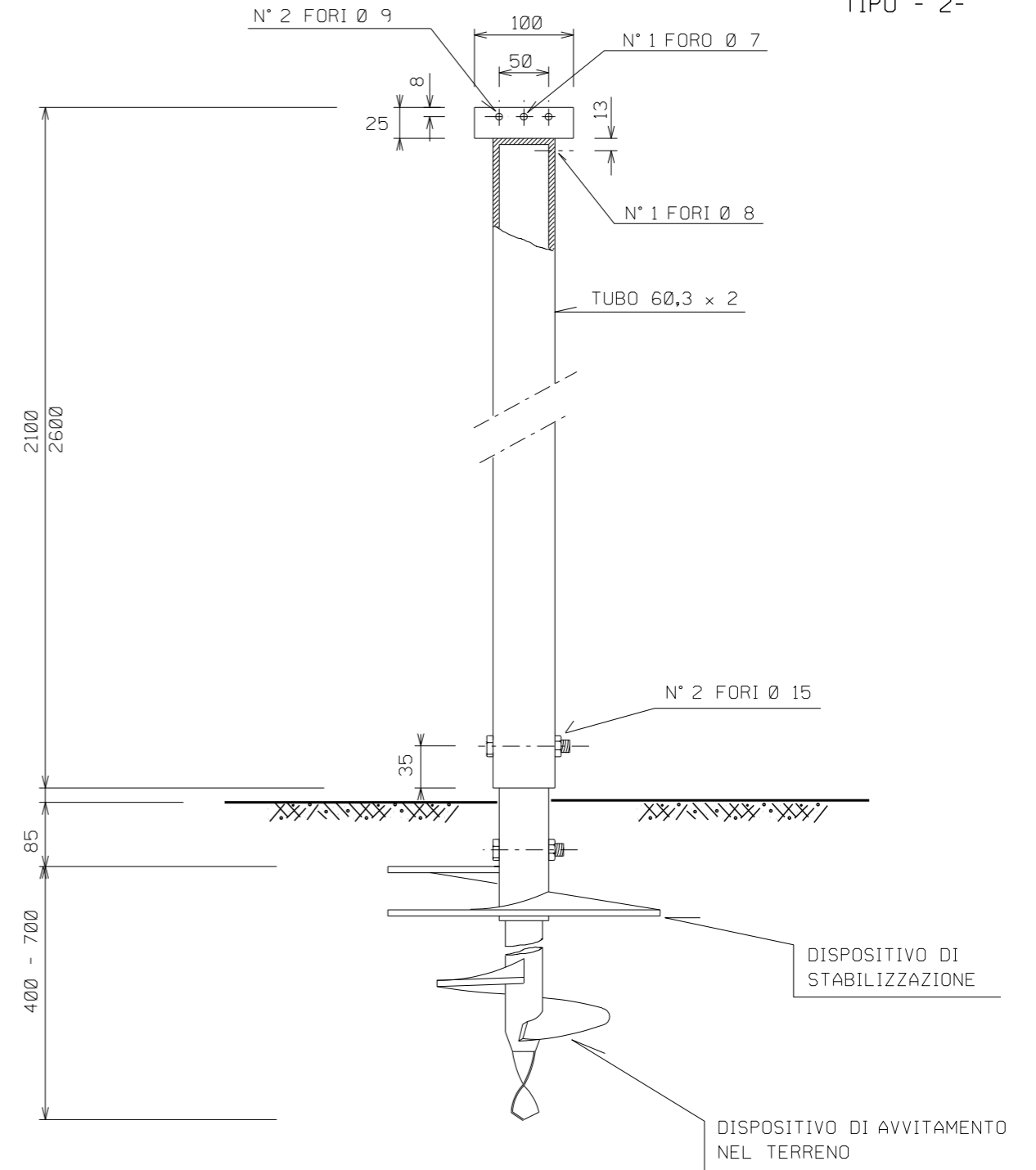


DIMENSIONI IN mm

DOCUMENTI DI RIFERIMENTO

N.

TIPO - 2 -



0	Aprile 2010	EMISSIONE		ANTINORI	CASATI	BIZZARRI
Rev.	DATA	DESCRIZIONE		ELABORATO	VERIFICATO	APPROVATO
CLIENTE	 snam rete gas		PROGETTISTA	 saipem		
			NR. PROGETTO	NR/09157		
			COMMESSA	022022	UNITA' N.	000
			DIS. N.	LC-D-83359		
			REVISIONE	0		
			FG.	3	DI	3
			SCALA			
METANODOTTO RECANATI - FOLIGNO DN 1050 (42"), DP 75 bar						
CARTELLO SEGNALE						