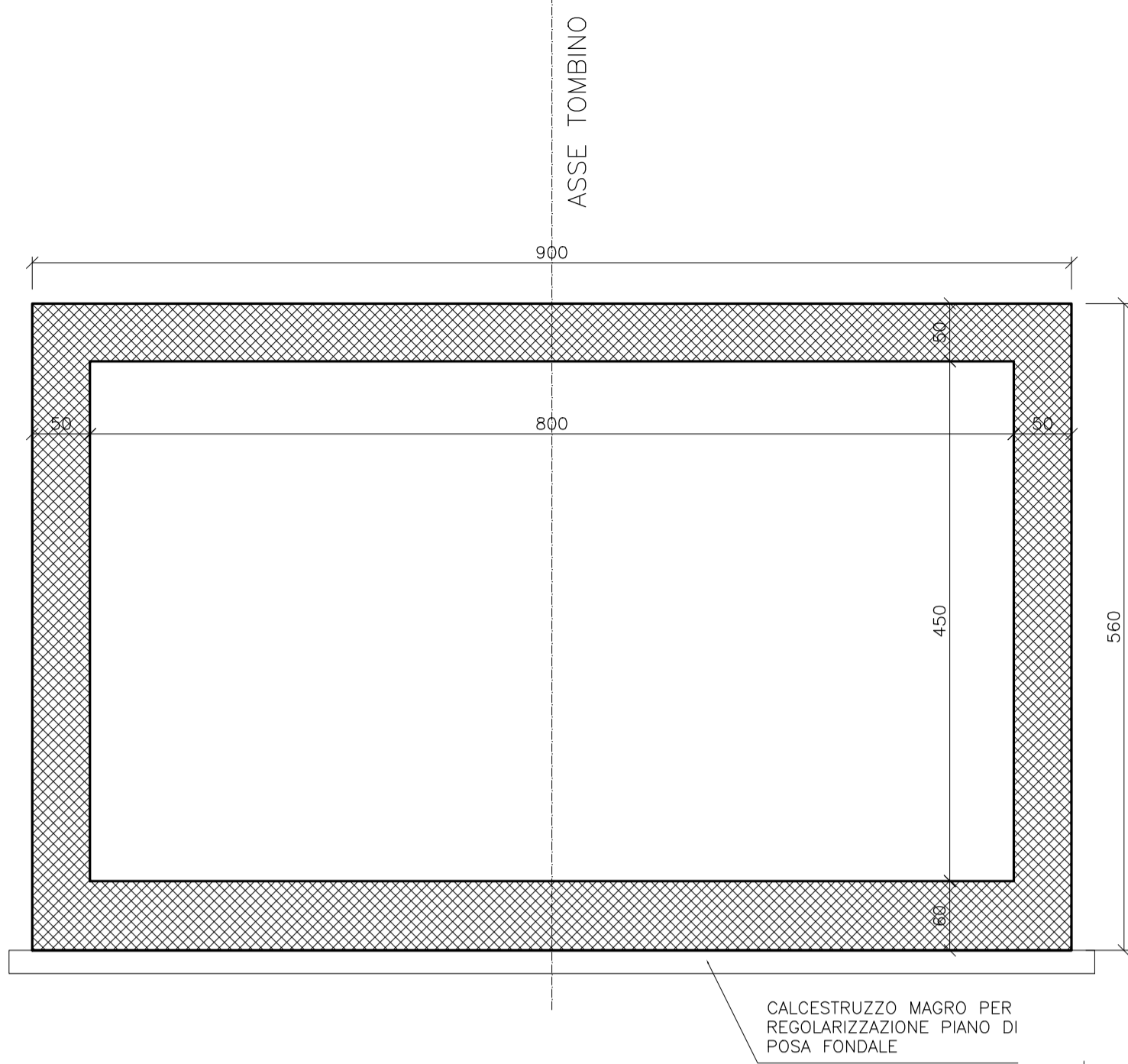
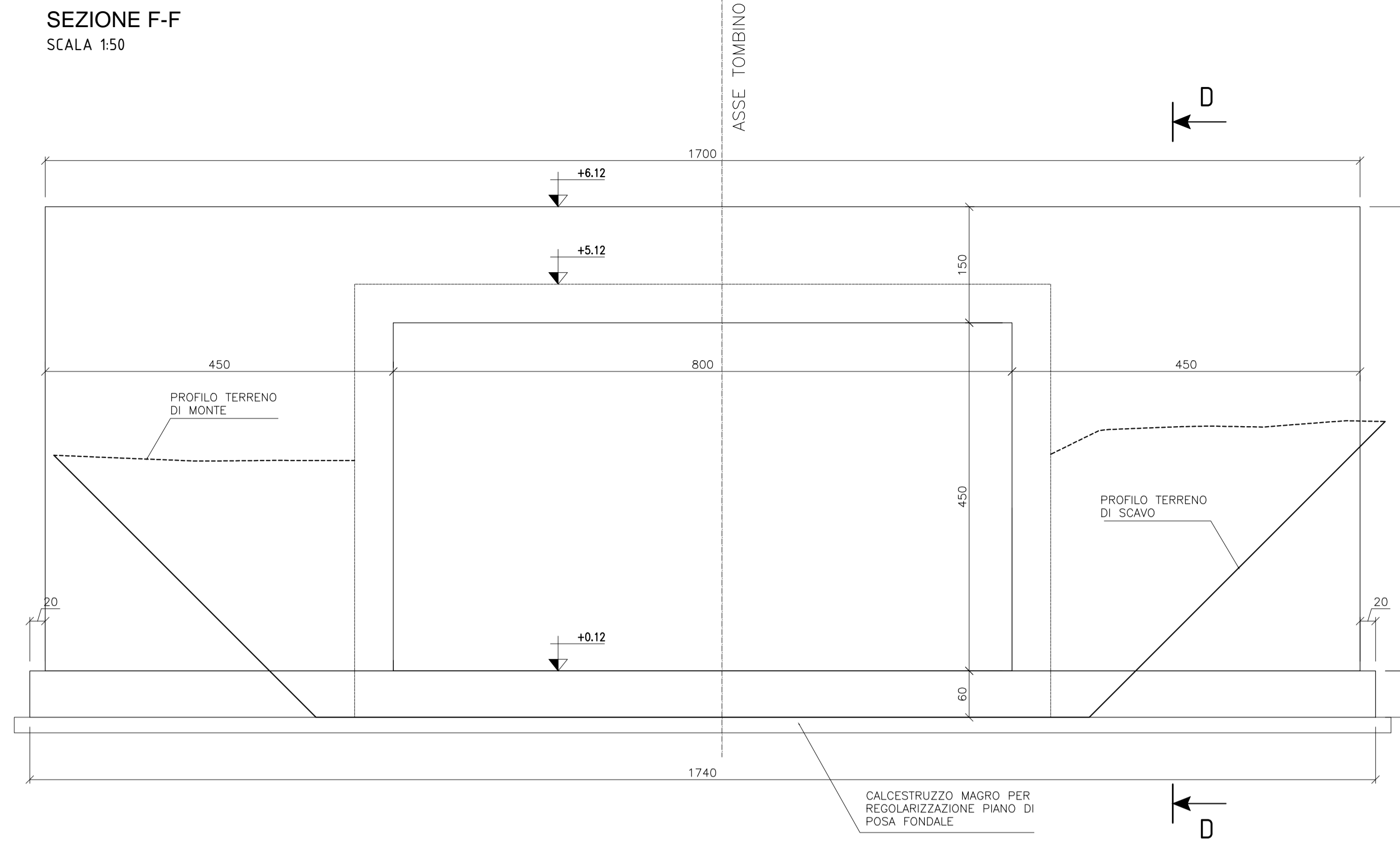


SEZIONE C-C
SCALA 1:50



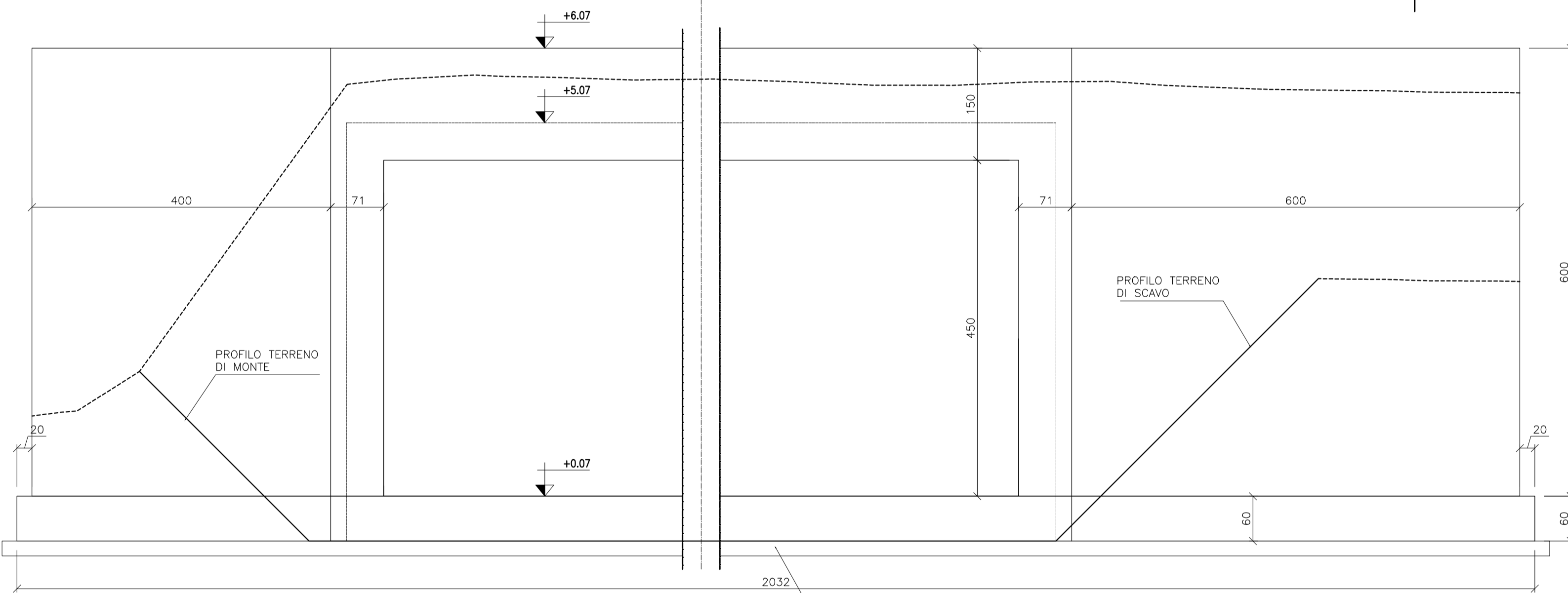
CALCESTRUZZO MAGRO PER REGOLARIZZAZIONE PIANO DI POSA FONDALE

SEZIONE F-F
SCALA 1:50



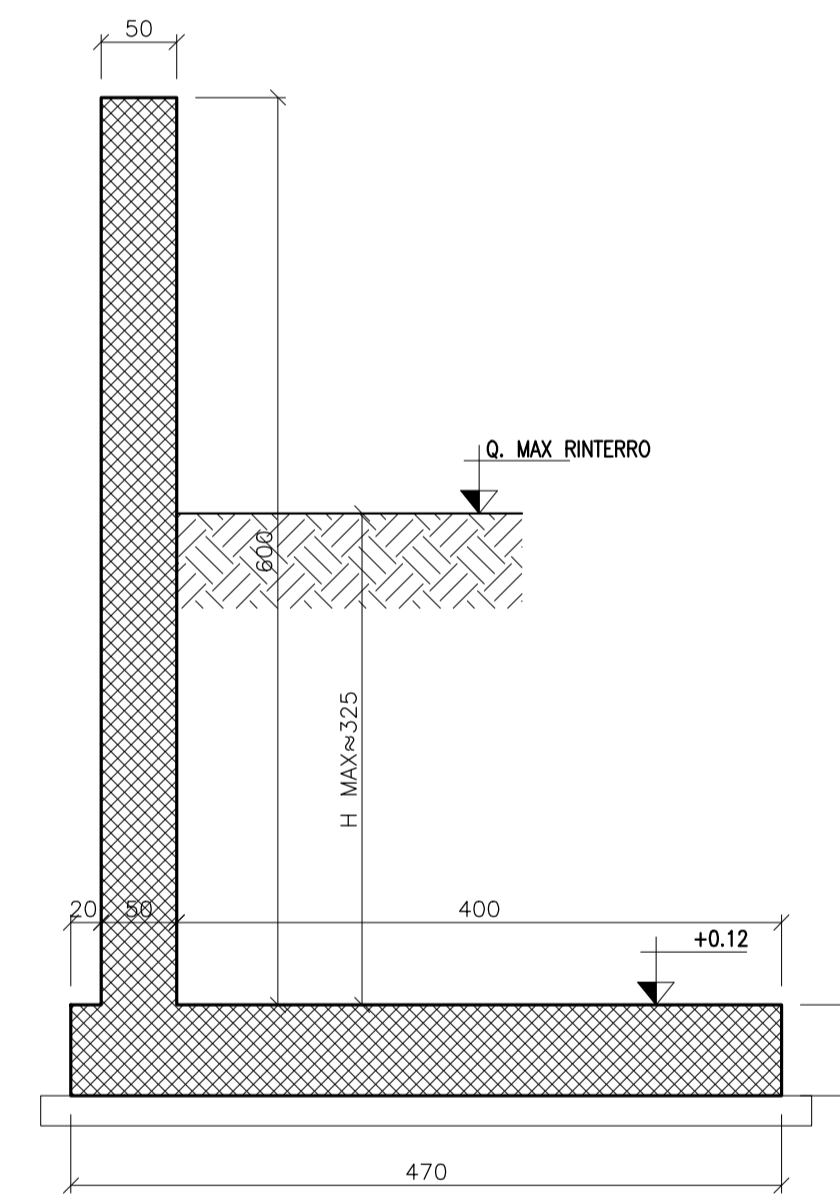
CALCESTRUZZO MAGRO PER REGOLARIZZAZIONE PIANO DI POSA FONDALE

SEZIONE F-F
SCALA 1:50

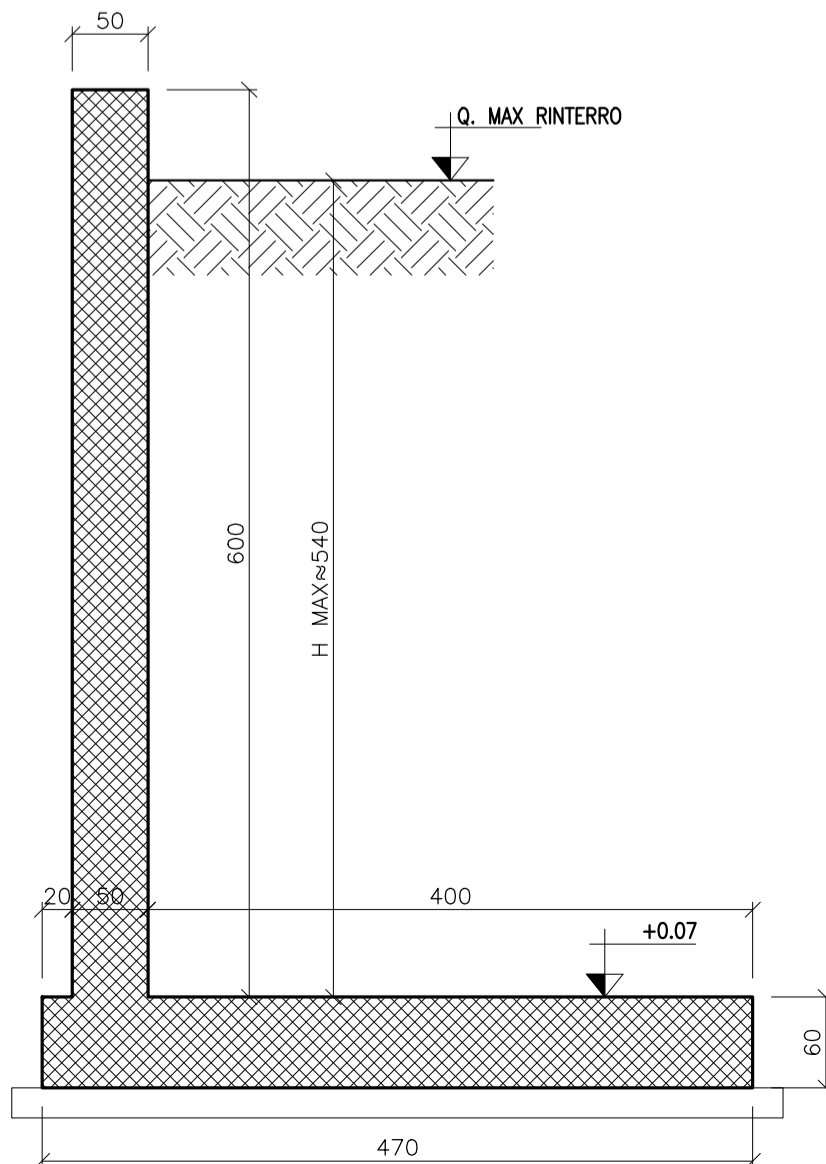


CALCESTRUZZO MAGRO PER REGOLARIZZAZIONE PIANO DI POSA FONDALE

SEZIONE D-D
SCALA 1:50



SEZIONE E-E
SCALA 1:50



CARATTERISTICHE DEI MATERIALI

PER LE CARATTERISTICHE DEI MATERIALI RIFERIRSI ALL' ELABORATO: "T00-EG00-STR-DC01-A - Caratteristiche materiali e prescrizioni"

MATERIALI

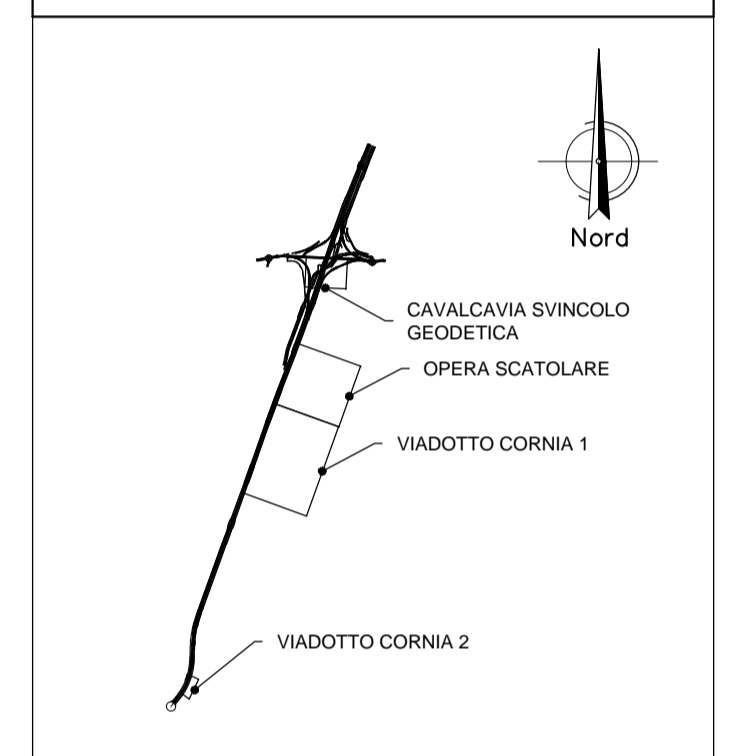
- Calcestruzzo**
 - Magrone per regolarizzazione piano di posa
 - calcestruzzo rck=15 mpa
 - Calcestruzzo vasche di prima pioggia e tombini (strutture di fondazione ed elevazione)
 - calcestruzzo C32/40 (rck=40) - classe di esposizione XC4 - XA2
 - massimo a/c = 0.50 - contenuto minimo di cemento = 340 kg/m³
 - dmax aggregato = 30 mm
 - classe di consistenza = S4 - classe contenuto cloruri = cl 0.2
 - copriferro netto strutture di fondazione 5 cm
 - copriferro netto strutture in elevazione 4 cm

Acciaio per calcestruzzo armato
- Tutte le strutture
Acciaio b450c

NOTE

- LE DIMENSIONI SONO ESPRESSE IN cm SALVO DIVERSA SPECIFICA
- LE QUOTE IN ELEVAZIONE SONO ESPRESSE IN m SALVO DIVERSA SPECIFICA E FANNO RIFERIMENTO ALLA QUOTA ±0.00 ASSUNTA COINCIDENTE CON L'ESTRADOSSO DELLE TRAVI DI FONDAZIONE
- LE POSIZIONI DI ALLINEAMENTI E FILI FISSI DOVRANNO ESSERE CONTROLLATE IN CANTIERE PRIMA DELL'ASSEMBLAGGIO DELLE VARIE MEMBRATURE
- PER IL POSIZIONAMENTO DELLE ARMATURE SI PRESCRIVE L'UTILIZZO DI DISTANZIATORI IN MATERIALE PLASTICO E LA VERIFICA PUNTUALE DEL CORRETTO RICOPRIMENTO DELLE BARRI

QUADRO DI UNIONE



S.S. 398 "Via Val di Cornia"
Bretella di collegamento tra l'Autostrada Tirrenica A12 e il Porto di Piombino
LOTTO 1 - Svincolo di Geodetica-Gagno

PROGETTO ESECUTIVO

COD. F12

PROGETTAZIONE: ATI SINTAGMA - GDC - ICARIA

IL RESPONSABILE DELL'INTEGRAZIONE DELLE PRESTAZIONI SPECIALISTICHE: Dott. Ing. Nando Granieri Ordine degli Ingegneri della Prov. di Perugia n° A351	IL GRUPPO DI PROGETTAZIONE: MANDATARIA: Sintagma MANDANTARI: GEO-TECHNICAL DESIGN GROUP ICARIA Società di Ingegneria
IL PROGETTISTA: Dott. Ing. Vladimiro Rotisciani Ordine degli Ingegneri della Prov. di Terni n° A376	Dott. Ing. N. Granieri Dott. Arch. V. Truffini Dott. Arch. A. Biscacchi Dott. Ing. F. Durastanti Dott. Geol. S. Cerquiglini Dott. Geom. S. Scopetta Dott. Ing. L. Strenna Dott. Ing. E. Sallari Dott. Ing. E. Bartolucci Dott. Ing. L. Dineoli Dott. Ing. L. Nani Dott. Ing. F. Pambianco Dott. Agr. F. Berri Nelli
IL GEOLOGO: Dott. Geol. Giorgio Cerquiglini Ordine dei Geologi della Regione Umbria n°108	Dott. Ing. D. Caraccioli Dott. Ing. S. Saccoccini Dott. Ing. G. Cordas Dott. Ing. V. De Gosi Dott. Ing. C. Consorti Dott. Ing. F. Dominici
IL COORDINATORE PER LA SICUREZZA IN FASE DI PROGETTAZIONE: Dott. Ing. Filippo Pambianco Ordine degli Ingegneri della Prov. di Perugia n° A1373	IL R.U.P. Dott. Ing. Antonio Scalamanfrè
IL COORDINATORE PER LA SICUREZZA IN FASE DI PROGETTAZIONE: Dott. Ing. Filippo Pambianco Ordine degli Ingegneri della Prov. di Perugia n° A1373	INGEGNERI DELLA PROVINCIA DI TERNI DOTTORI INGEGERI Vladimiro ROTISCIANI INGEGNERE NANDO GRANIERI SECTORE CIVILE E AMBIENTALE SECTORE INDUSTRIALE SECTORE INCL. ENVIRONMENTAL

PROTOCOLLO DATA MARZO 2019

OPERE D'ARTE MINORI
TOMBINO SCATOLARE VECCHIA CORNIA 1
Sezioni e carpenterie muri d'ala

CODICE PROGETTO	NOME FILE	REVISIONE	SCALA:
PROGETTO LIV. PROG. N. PROG.	T00-TM01-STR-CP02		
DPF112 E 1801	CODICE ELAB. T00TM01STRCP02	A	Varie
REV. DESCRIZIONE	DATA	REDATTO	VERIFICATO APPROVATO
A Emissione	29/03/2019	F.Mocchioni	V.Rotisciani N.Granieri