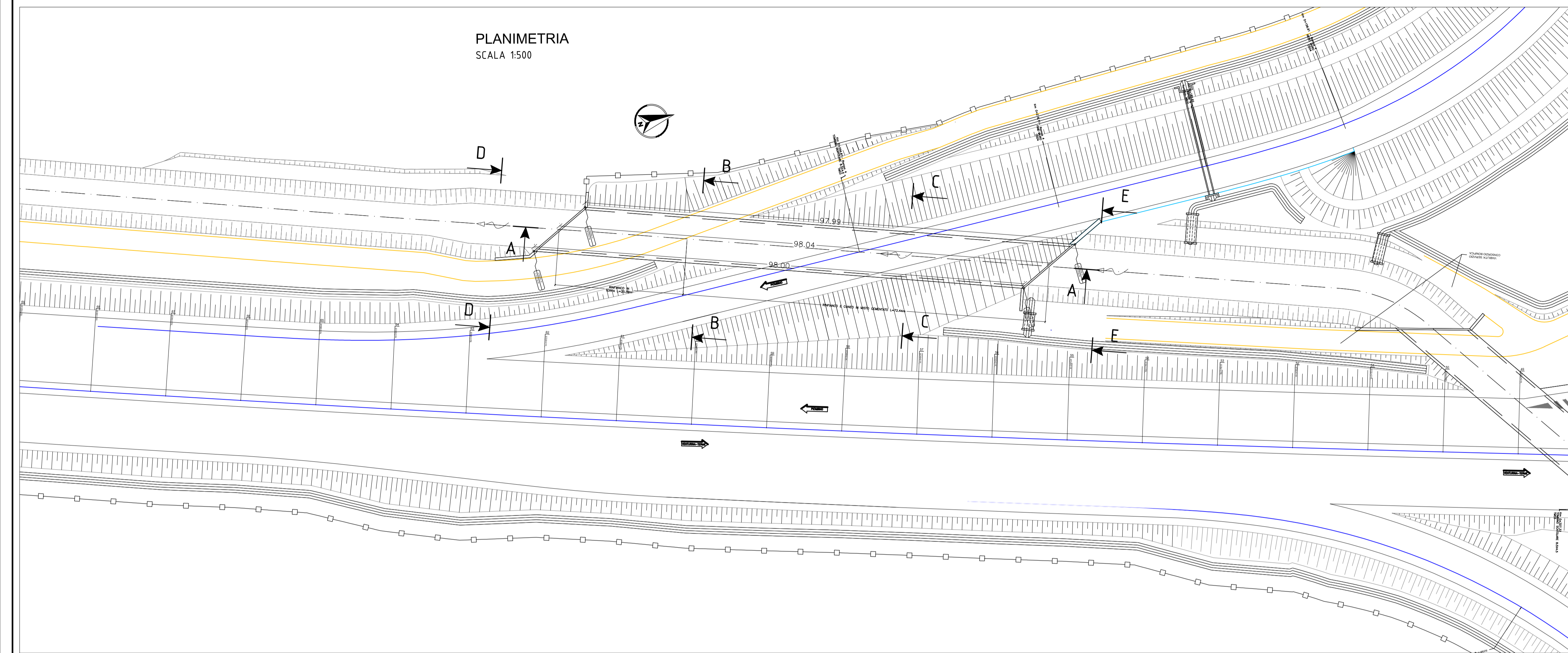
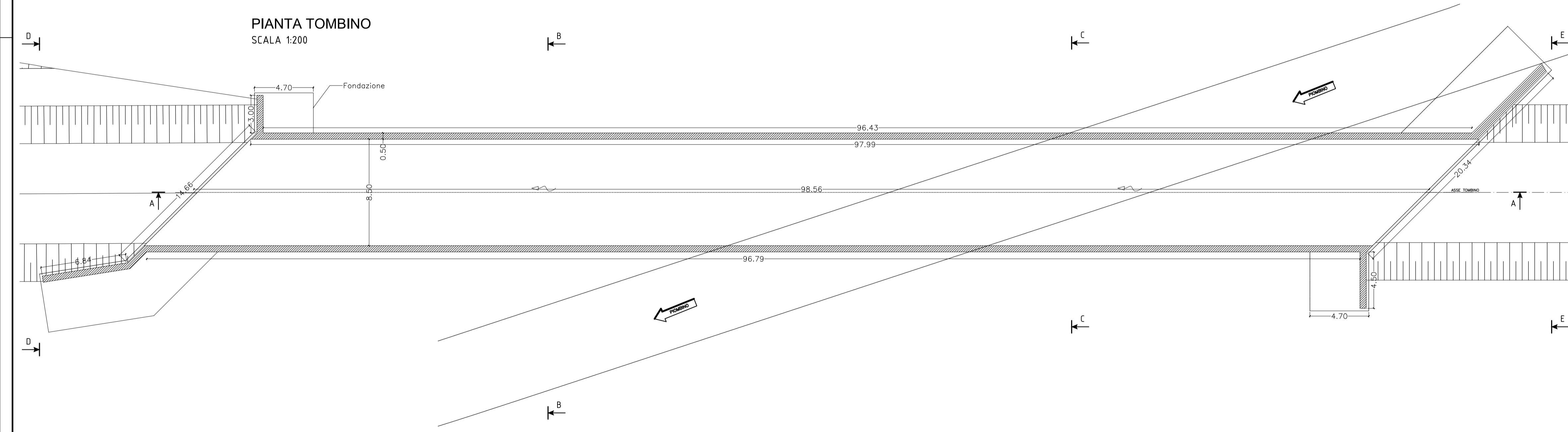


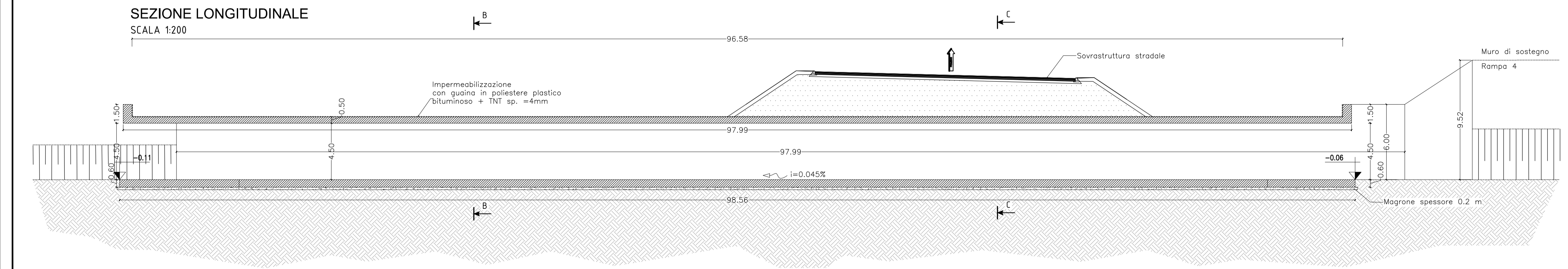
PLANIMETRIA
SCALA 1:500



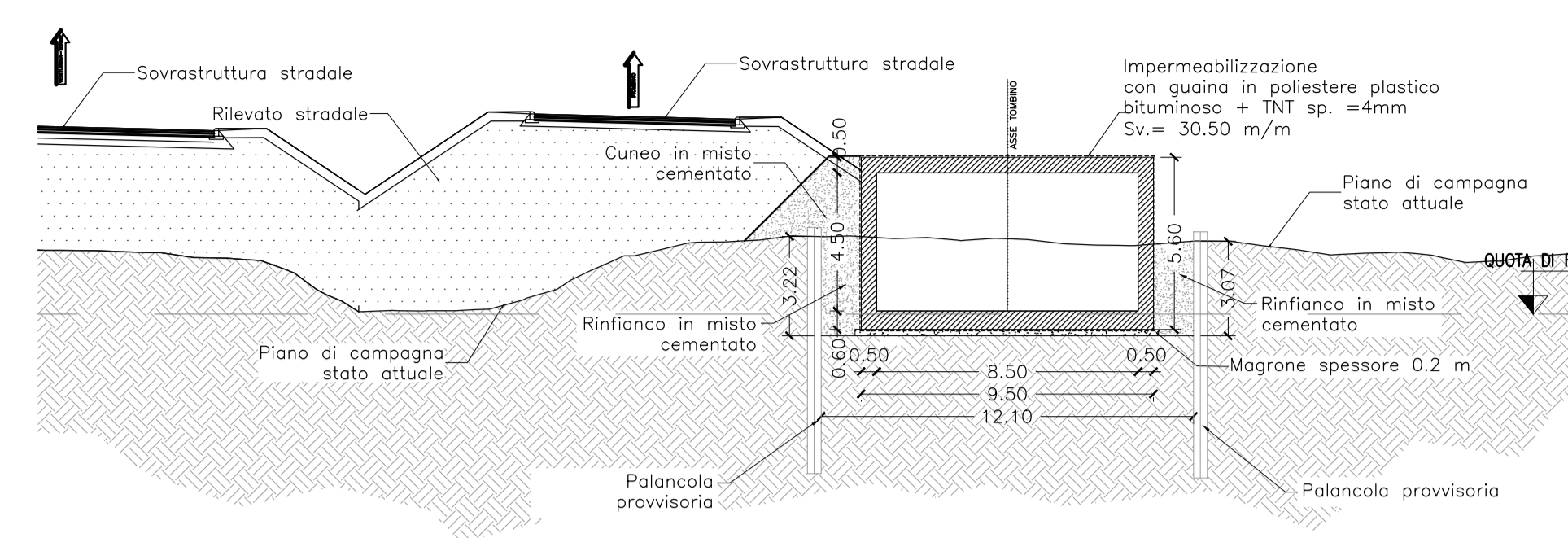
PIANTA TOMBINO
SCALA 1:200



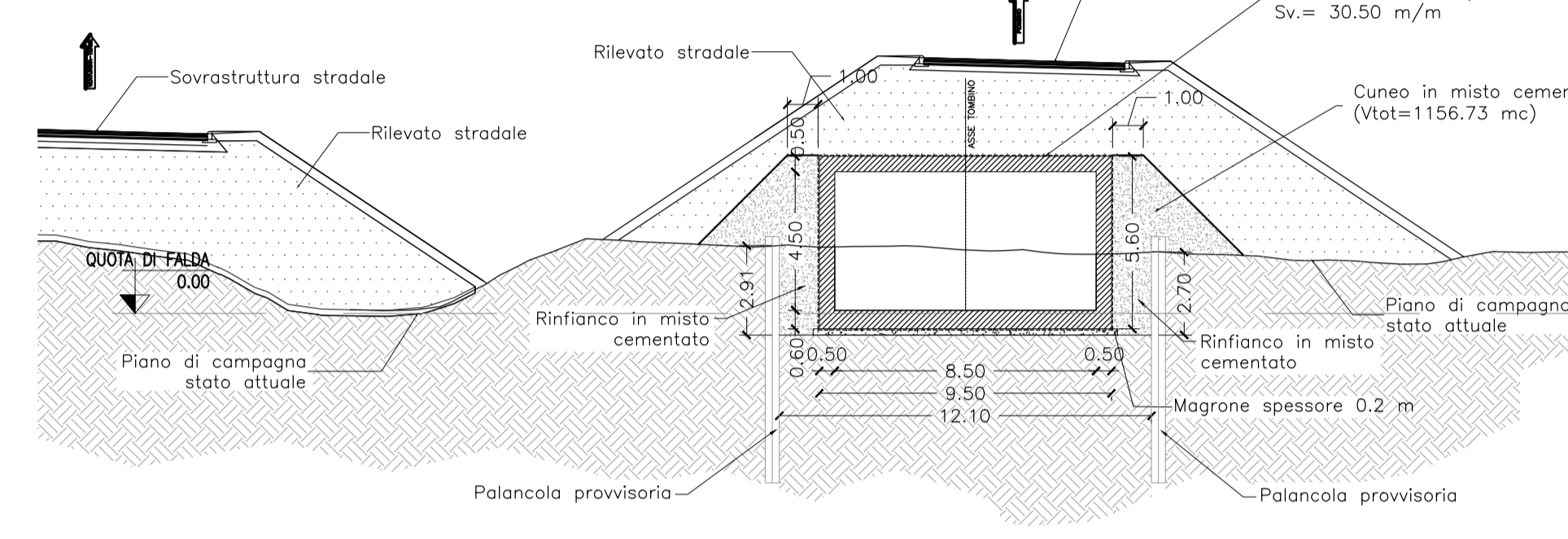
SEZIONE LONGITUDINALE
SCALA 1:200



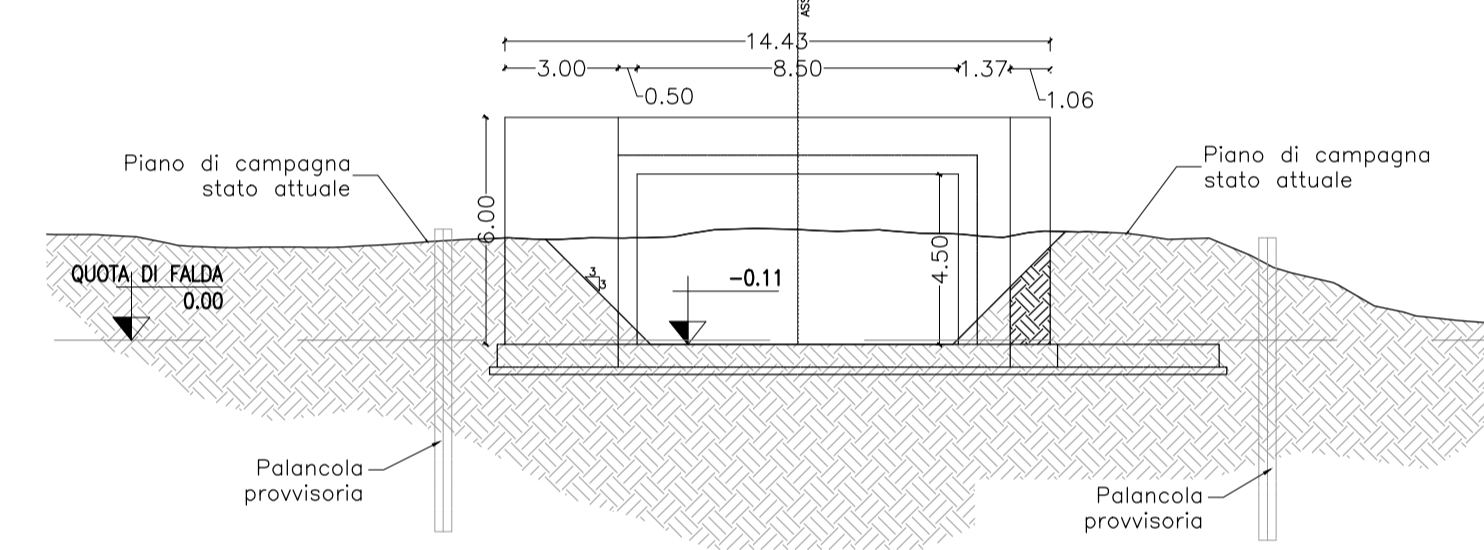
SEZIONE TRASVERSALE B-B
SCALA 1:200



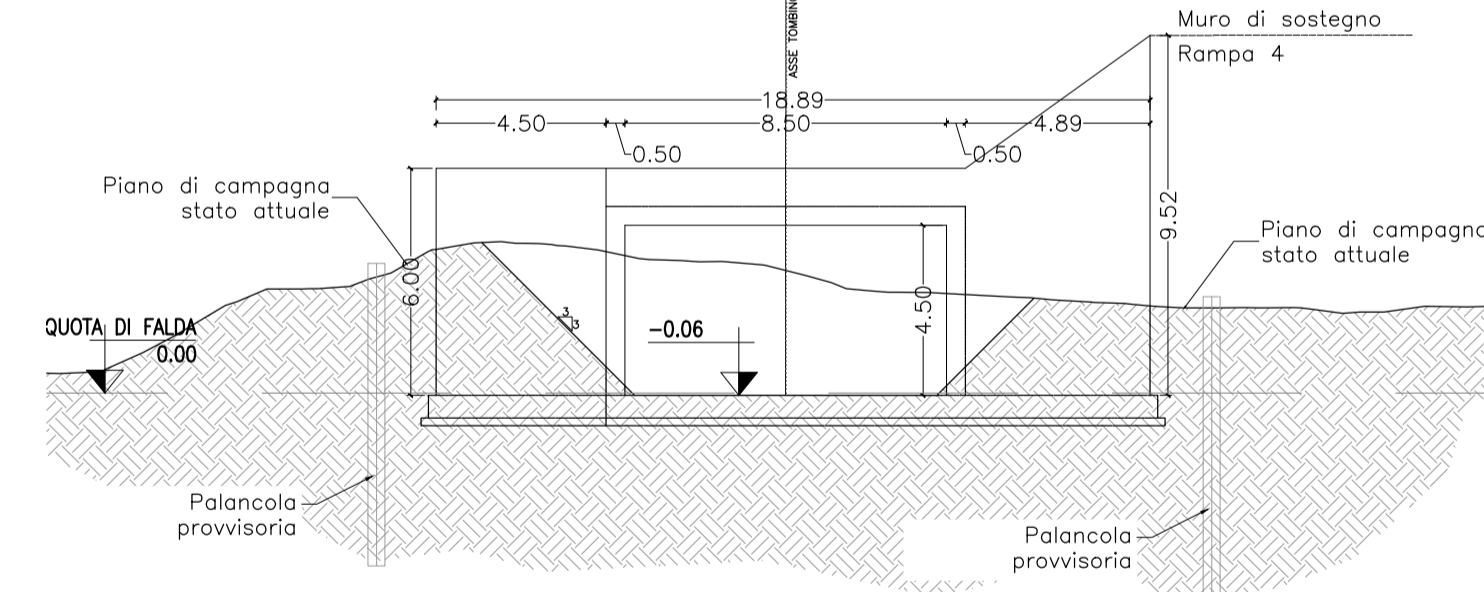
SEZIONE TRASVERSALE C-C
SCALA 1:200



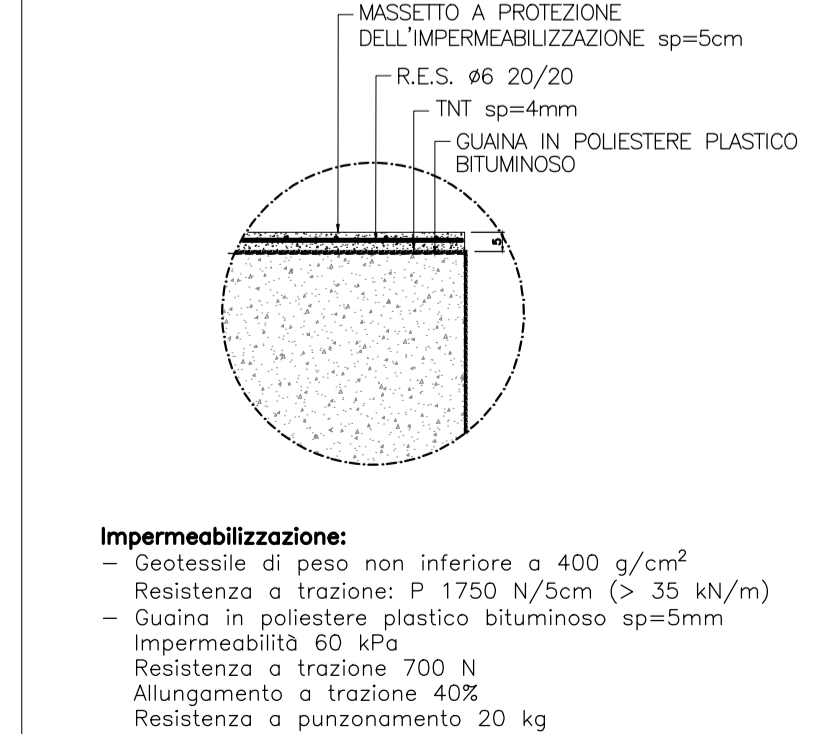
SEZIONE D-D
SCALA 1:200



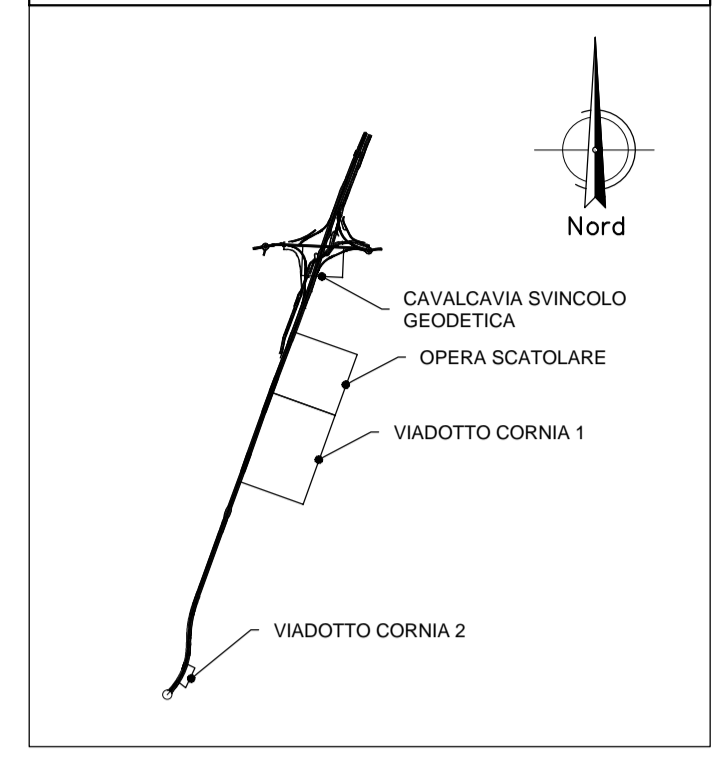
SEZIONE E-E
SCALA 1:200



DETTAGLIO IMPERMEABILIZZAZIONE
SCALA 1:20



QUADRO DI UNIONE



Sanas GRUPPO FS ITALIANE **90** Direzione Progettazione e Realizzazione Lavori

S.S. 398 "Via Val di Cornia"
Bretella di collegamento tra l'Autostrada Tirrenica A12 e il Porto di Piombino
LOTTO 1 - Svincolo di Geodetica-Gagno

PROGETTO ESECUTIVO

COD. F12

PROGETTAZIONE: ATI SINTAGMA - GDG - ICARIA

IL RESPONSABILE DELL'INTEGRAZIONE DELLE PRESTAZIONI SPECIALISTICHE:
Dott. Ing. Nando Granieri
Ordine degli Ingegneri della Prov. di Perugia n° A135

IL MANDATARIO:
Dott. Ing. Nando Granieri

IL MANDANTE:
Dott. Ing. S. Sacconi
Dott. Ing. V. Bottecchini
Dott. Ing. F. Mecchioni
Dott. Ing. V. Piarino
Dott. Ing. G. Fulli
Dott. Ing. G. Sgarani

IL PROGETTISTA:
Dott. Ing. Vladimir Bottecchini
Ordine degli Ingegneri della Prov. di Terri n° A376

IL GEOLOGO:
Dott. Geol. Giorgio Cerquigini
Ordine dei Geologi della Regione Umbria n° 108

IL R.U.P.:
Dott. Ing. Antonio Scalamandré

IL COORDINATORE PER LA SICUREZZA IN FASE DI PROGETTAZIONE:
Dott. Ing. Filippo Pambianco
Ordine degli Ingegneri della Prov. di Perugia n° A135

PROTOCOLLO DATA MARZO 2019

OPERE D'ARTE MINORI
TOMBINO SCATOLARE VECCHIA CORNIA 3
Piante, sezioni e carpenterie

CODICE PROGETTO	NOME FILE	REVISIONE	SCALA:
PROGETTO: D P P I 1 2 E 1 8 0 1	TOO-TMO3-STR-D101	A	Varie
ELAB.:	T O O T M O 3 S T R D I O 1		
A	Emissione	29/03/2019	F.Mecchioni V.Bottecchini N.Granieri
REV.	DESCRIZIONE	DATA	REDDATO VERIFICATO APPROVATO