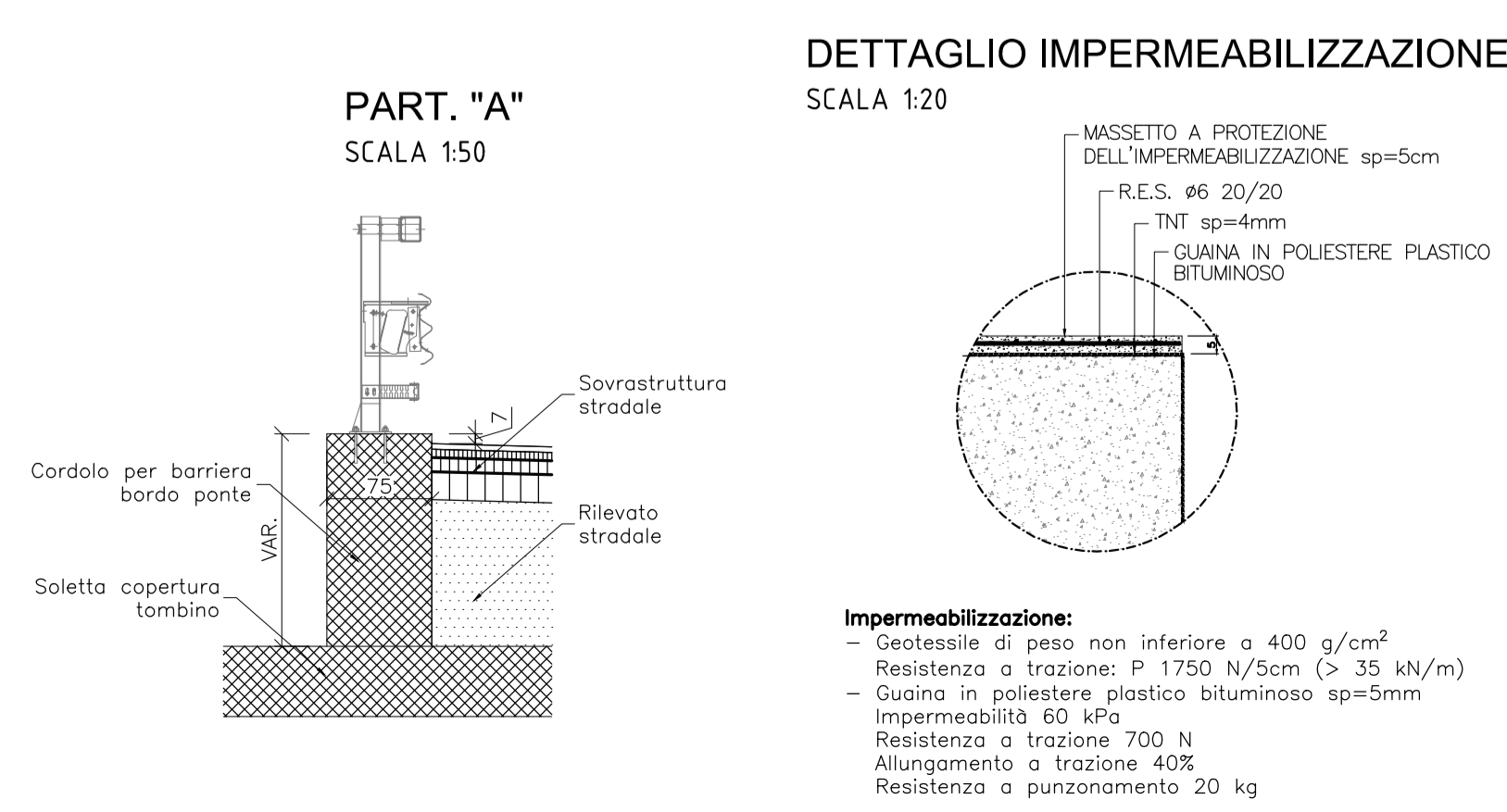
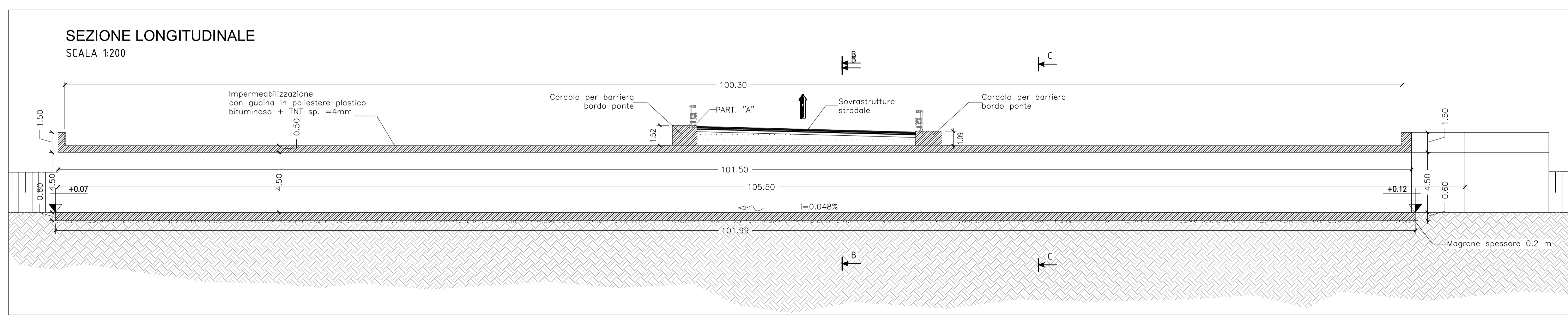
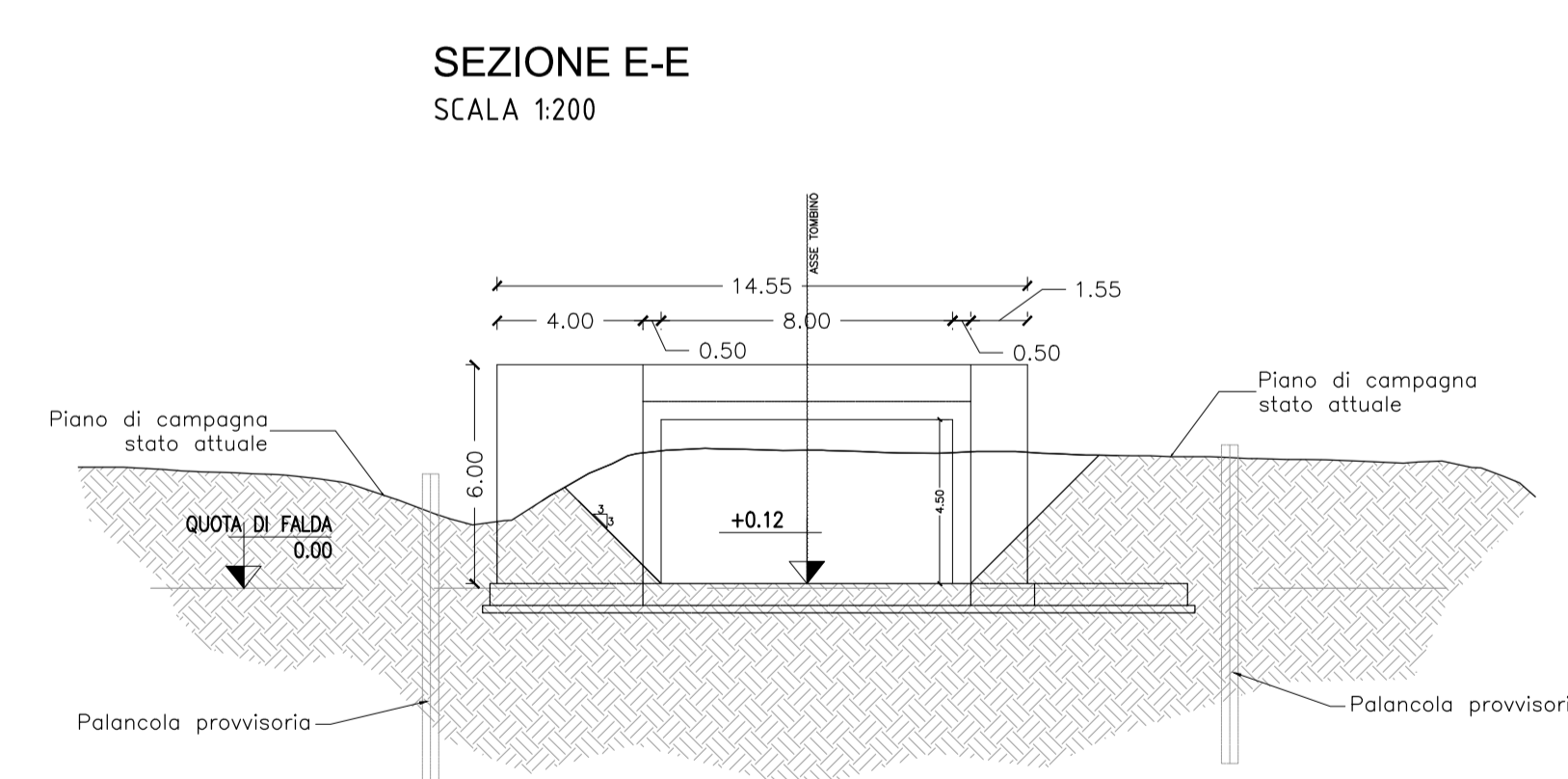
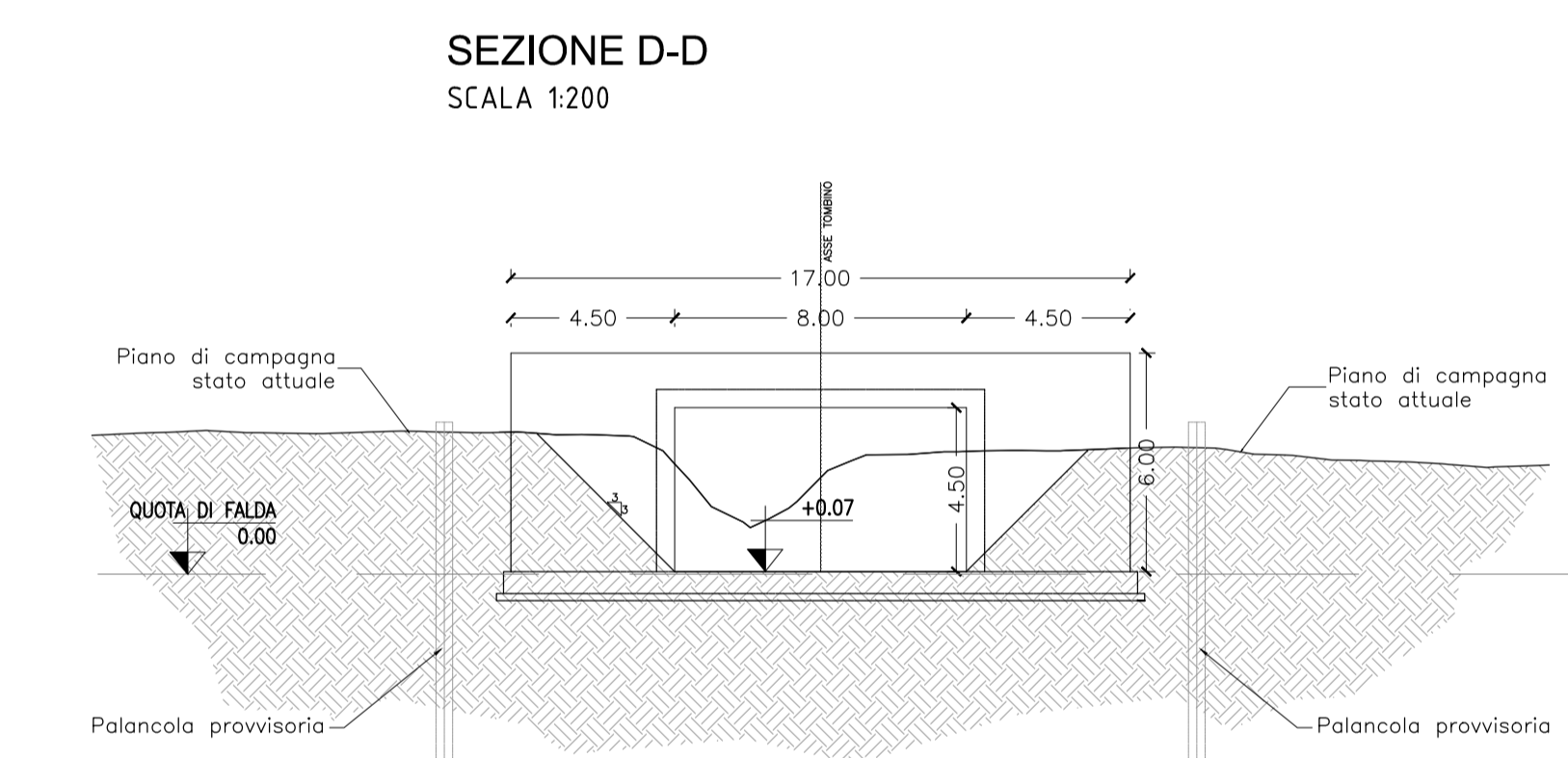
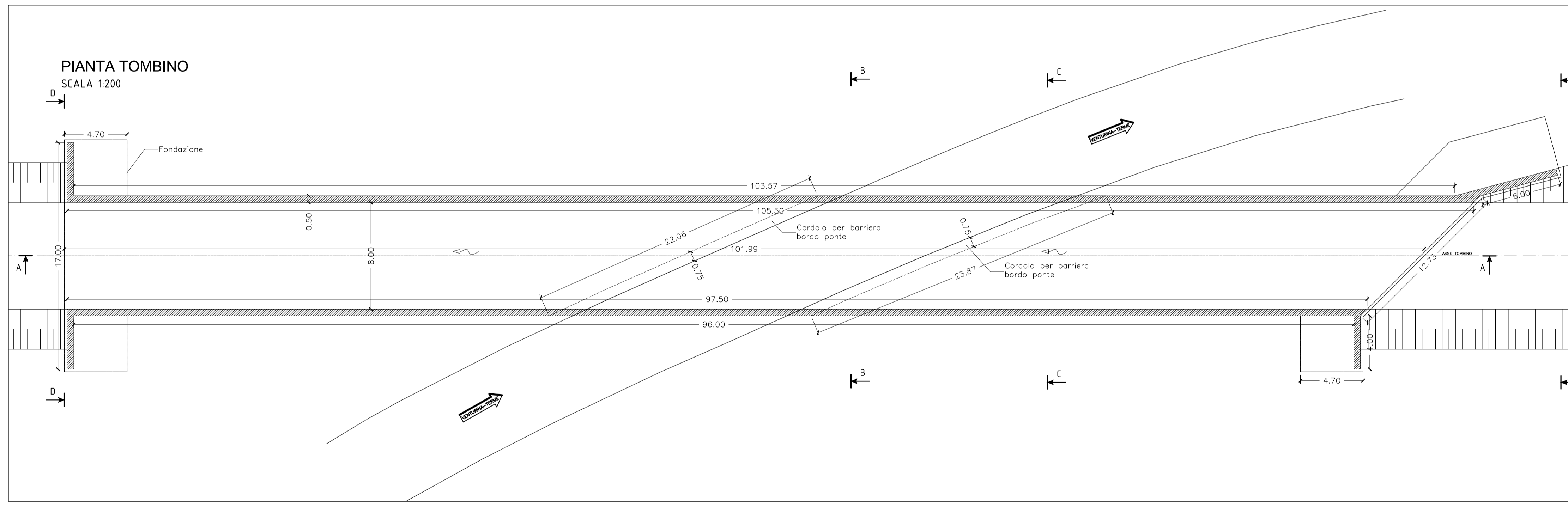


MATERIALI

Calcestruzzo
 - Magrone per regolarizzazione piano di posa calcestruzzo rck=15 mpa
 - Calcestruzzo vasche di prima pioggia e tombini (strutture di fondazione ed elevazione) calcestruzzo C32/40 (rck=40) - classe di esposizione XC4 - XA2 massimo a/c = 0.50 - contenuto minimo di cemento = 340 kg/m³ dmax aggregato = 30 mm classe di consistenza = S4 - classe contenuto cloruri = cl 0.2
 - copriferro netto strutture di fondazione 5 cm
 - copriferro netto strutture in elevazione 4 cm

Acciaio per calcestruzzo armato
 - Tutte le strutture
 Acciaio b450c






Direzione Progettazione e Realizzazione Lavori

S.S. 398 "Via Val di Cornia"

Bretella di collegamento tra l'Autostrada Tirrenica A12 e il Porto di Piombino
 LOTTO 1 - Svincolo di Geodetica-Gagno

PROGETTO ESECUTIVO COD. FI2

PROGETTAZIONE: ATI SINTAGMA - GDG - ICARIA

IL RESPONSABILE DELL'INTEGRAZIONE DELLE PRESTAZIONI SPECIALISTICHE:
 Dott. Ing. Nando Granieri
 Ordine degli Ingegneri della Prov. di Perugia n° A351

IL GRUPPO DI PROGETTAZIONE:
MANDATARIA: SINTAGMA
MANDANTI: ICARIA

IL PROGETTISTA:
 Dott. Ing. Vladimir Botocicani
 Ordine degli Ingegneri della Prov. di Terzi n° A376

IL GEOLOGO:
 Dott. Geol. Giorgio Cerquiglini
 Ordine dei Geologi della Regione Umbria n° 108

IL R.L.U.P.:
 Dott. Ing. Antonio Scalmandrè

IL COORDINATORE PER LA SICUREZZA IN FASE DI PROGETTAZIONE:
 Dott. Ing. Filippo Pambianco
 Ordine degli Ingegneri della Prov. di Perugia n° A1373

IL GRUPPO DI INGEGNERI:
 Dott. Ing. N. Granieri
 Dott. Ing. S. Sacconi
 Dott. Ing. V. Truffini
 Dott. Ing. A. Sbracchini
 Dott. Ing. E. Durastanti
 Dott. Geol. G. Cerquiglini
 Geom. S. Scopetta
 Dott. Ing. L. Speranza
 Dott. Ing. E. Sellari
 Dott. Ing. E. Barabecchi
 Dott. Ing. L. Dinelli
 Dott. Ing. L. Neri
 Dott. Ing. F. Pambianco
 Dott. Agr. F. Beni Nelli

PROTOCOLLO

DATA MARZO 2019

OPERE D'ARTE MINORI TOMBINO SCATOLARE VECCHIA CORNIA 1 Piante, sezioni e carpenterie

PROGETTO	REV. PROC.	N. PROC.	REVISIONE	SCALA	
D P F I 1 2	E	1 8 0 1	A	Varie	
CODICE PROGETTO TO0-TM01-STR-D101 NOME FILE TO0-TM01-STR-D101 CODICE ELAB. TO0TM01STRD101					
A	Emissione	29/03/2019	F. Mecchioni	V. Rotisciani	N. Granieri
REV.	DESCRIZIONE	DATA	REDATTO	VERIFICATO	APPROVATO