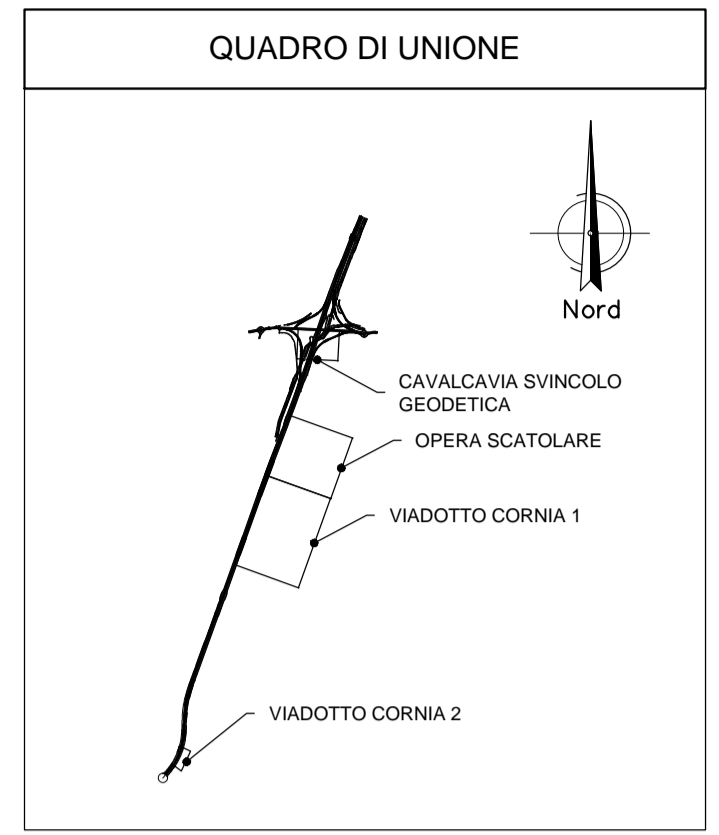
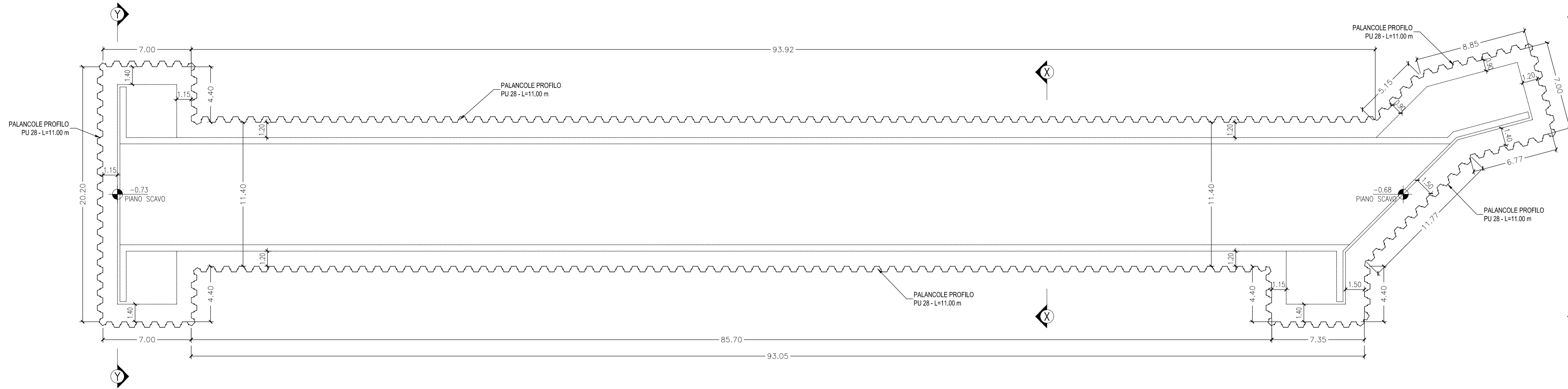
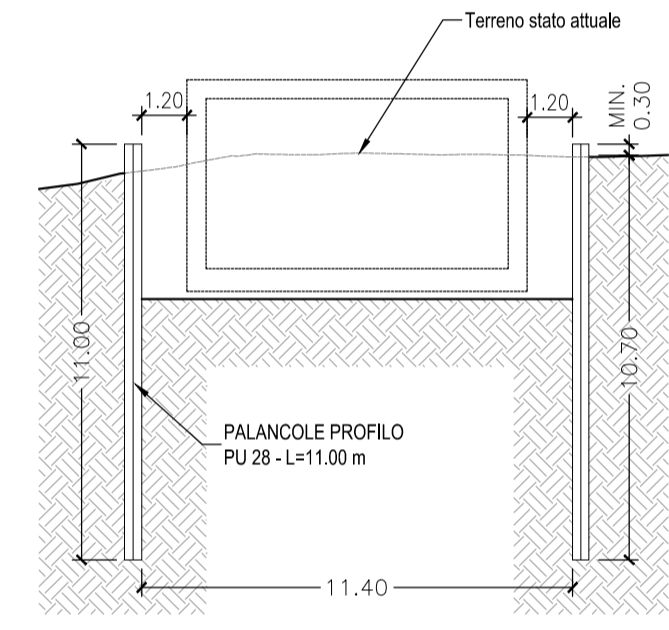


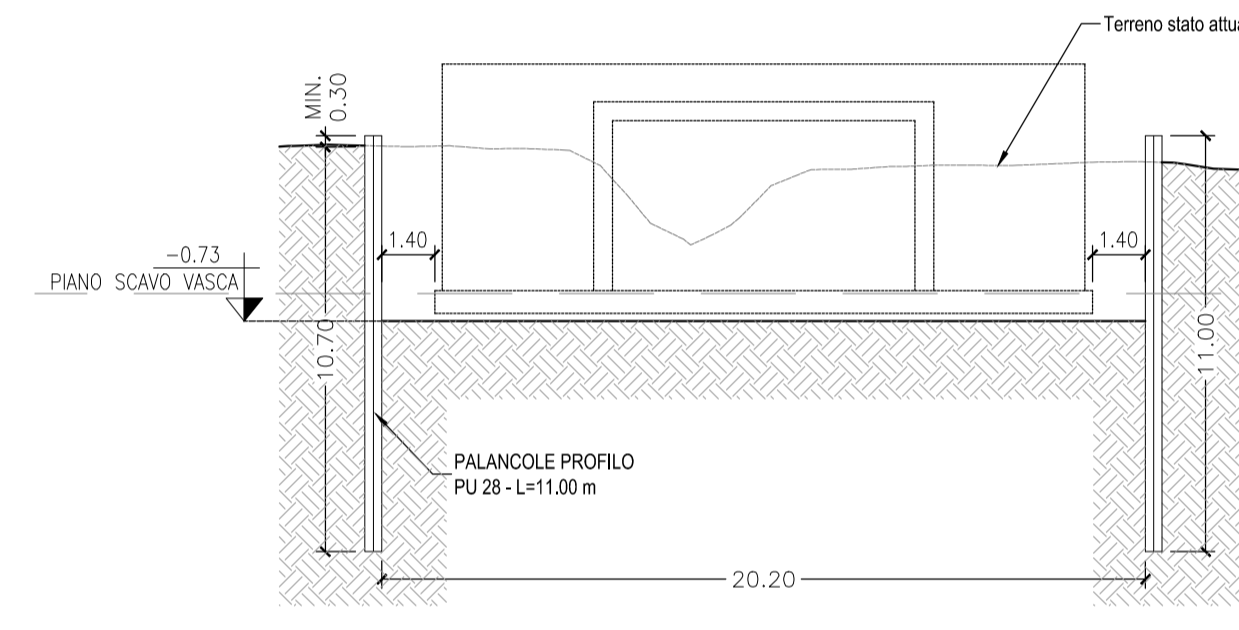
PIANTA OPERE PROVVISORIALI  
SCALA 1:200



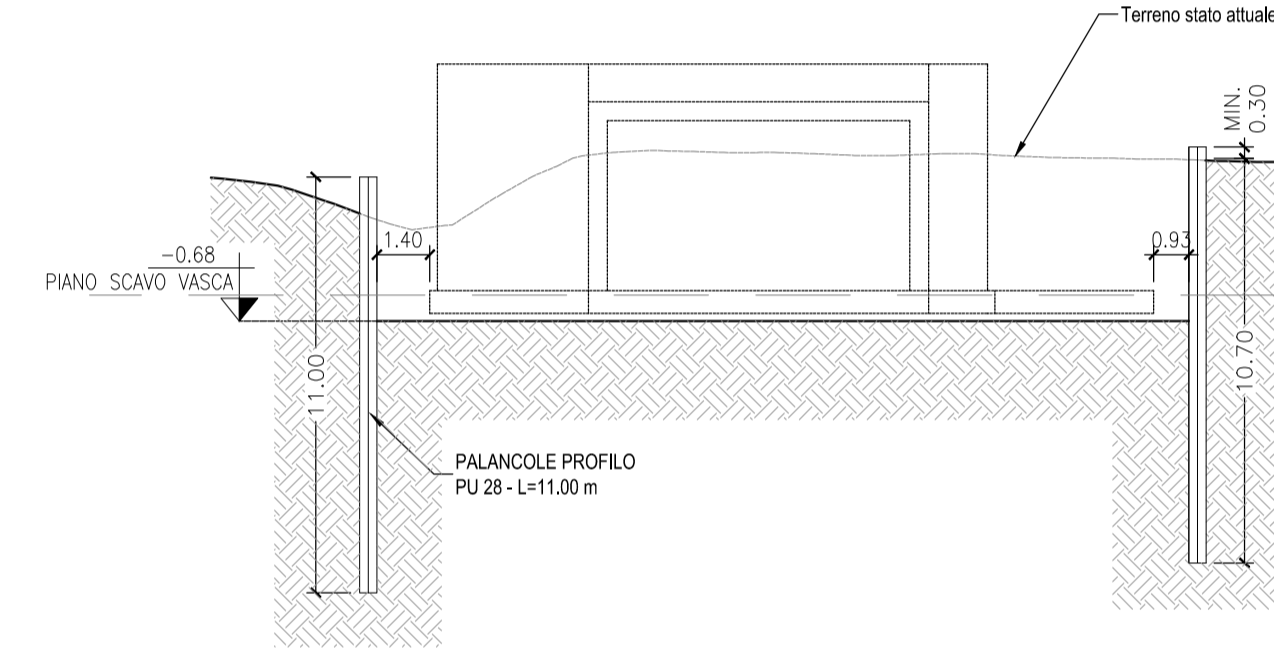
SEZIONE X-X  
SCALA 1:200



SEZIONE Y-Y  
SCALA 1:200



SEZIONE Z-Z  
SCALA 1:200



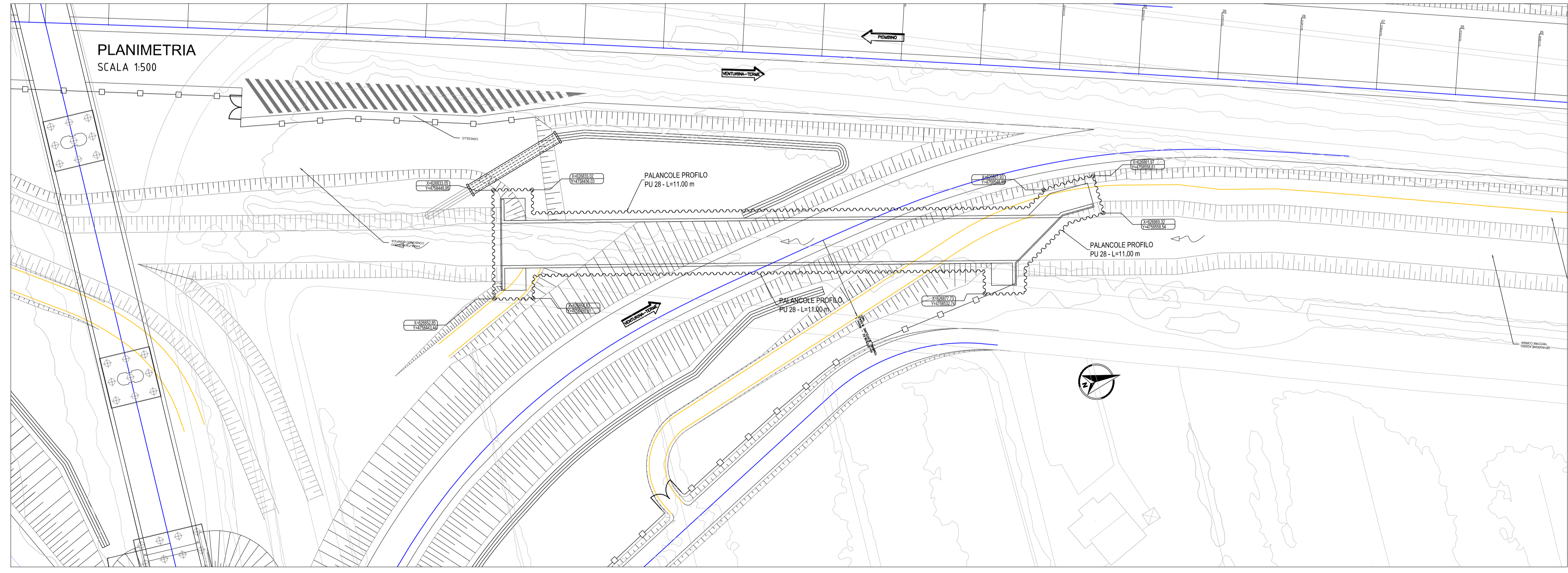
MATERIALI

Acciaio da carpenteria  
- Palancole  
Acciaio S275 JR

NOTE

- LE DIMENSIONI SONO ESPRESSE IN cm SALVO DIVERSA SPECIFICA
- LE QUOTE IN ELEVAZIONE SONO ESPRESSE IN m SALVO DIVERSA SPECIFICA E FANNO RIFERIMENTO ALLA QUOTA ±0.00 ASSUNTA COINCIDENTE CON L'ESTRADOSSO DELLE TRAVI DI FONDAZIONE
- LE POSIZIONI DI ALLINEAMENTI E FILI FISSI DOVRANNO ESSERE CONTROLLATE IN CANTIERE PRIMA DELL'ASSEMBLAGGIO DELLE VARIE MEMBRATURE
- PER IL POSIZIONAMENTO DELLE ARMATURE SI PRESCRIVE L'UTILIZZO DI DISTANZIATORI IN MATERIALE PLASTICO E LA VERIFICA PUNTUALE DEL CORRETTO RICOPRIMENTO DELLE BARRE

PLANIMETRIA  
SCALA 1:500



**Sanas** GRUPPO FS ITALIANE **90** Direzione Progettazione e Realizzazione Lavori

S.S. 398 "Via Val di Cornia"  
Bretella di collegamento tra l'Autostrada Tirrenica A12 e il Porto di Piombino  
LOTTO 1 - Svincolo di Geodetica-Gagno

PROGETTO ESECUTIVO

COD. F12

<b>PROGETTAZIONE:</b> ATI SINTAGMA - GDC - ICARIA	
IL RESPONSABILE DELL'INTEGRAZIONE DELLE PRESTAZIONI SPECIALISTICHE: Dott. Ing. Nando Granieri Ordine degli Ingegneri della Prov. di Perugia n° A351	IL GRUPPO DI PROGETTAZIONE: <b>MANDATARI:</b> SINTAGMA GEOTECHNICAL DESIGN GROUP ICARIA
<b>IL PROGETTISTA:</b> Dott. Ing. Vladimiro Rotisciani Ordine degli Ingegneri della Prov. di Terni n° A376	MANDANTARI: Dott. Ing. N. Granieri Dott. Arch. V. Truffini Dott. Arch. A. Bibacchini Dott. Ing. F. Durastanti Dott. Geol. G. Cerquiglini Dott. Ing. L. Strenna Dott. Ing. E. Bartolucci Dott. Ing. L. Diavoli Dott. Ing. L. Nani Dott. Agr. F. Pambianco Dott. Agr. F. Berti Nalli
<b>IL GEOLOGO:</b> Dott. Geol. Giorgio Cerquiglini Ordine dei Geologi della Regione Umbria n°108	MANDANTARI: Dott. Ing. D. Carlacioni Dott. Ing. S. Scaroni Dott. Ing. G. Cordas Dott. Ing. V. De Gori Dott. Ing. C. Consorti Dott. Ing. F. Dominici
<b>IL R.U.P.:</b> Dott. Ing. Antonio Scalamanfrè	MANDANTARI: Dott. Ing. V. Rotisciani Dott. Ing. F. Macchini Dott. Ing. V. Pignoni Dott. Ing. G. Pulli Dott. Ing. C. Sugaroli
<b>IL COORDINATORE PER LA SICUREZZA IN FASE DI PROGETTAZIONE:</b> Dott. Ing. Filippo Pambianco Ordine degli Ingegneri della Prov. di Perugia n° A1373	MANDANTARI: Dott. Ing. V. Rotisciani Dott. Ing. F. Macchini Dott. Ing. V. Pignoni Dott. Ing. G. Pulli Dott. Ing. C. Sugaroli
PROTOCOLLO	DATA MARZO 2019

OPERE D'ARTE MINORI  
TOMBINO SCATOLARE VECCHIA CORNIA 1  
Pianta scavi e opere provvisoriali

<b>CODICE PROGETTO</b>		<b>NOME FILE</b>		REVISIONE	SCALA:
PROGETTO DPF112	LIV. PROG. E	N. PROG. 1801	CODICE ELAB. T00TMO1STRPE01	A	Varie
A	Emmissione	29/03/2019	F. Macchini	V. Rotisciani	N. Granieri
REV.	DESCRIZIONE	DATA	REDATTO	VERIFICATO	APPROVATO