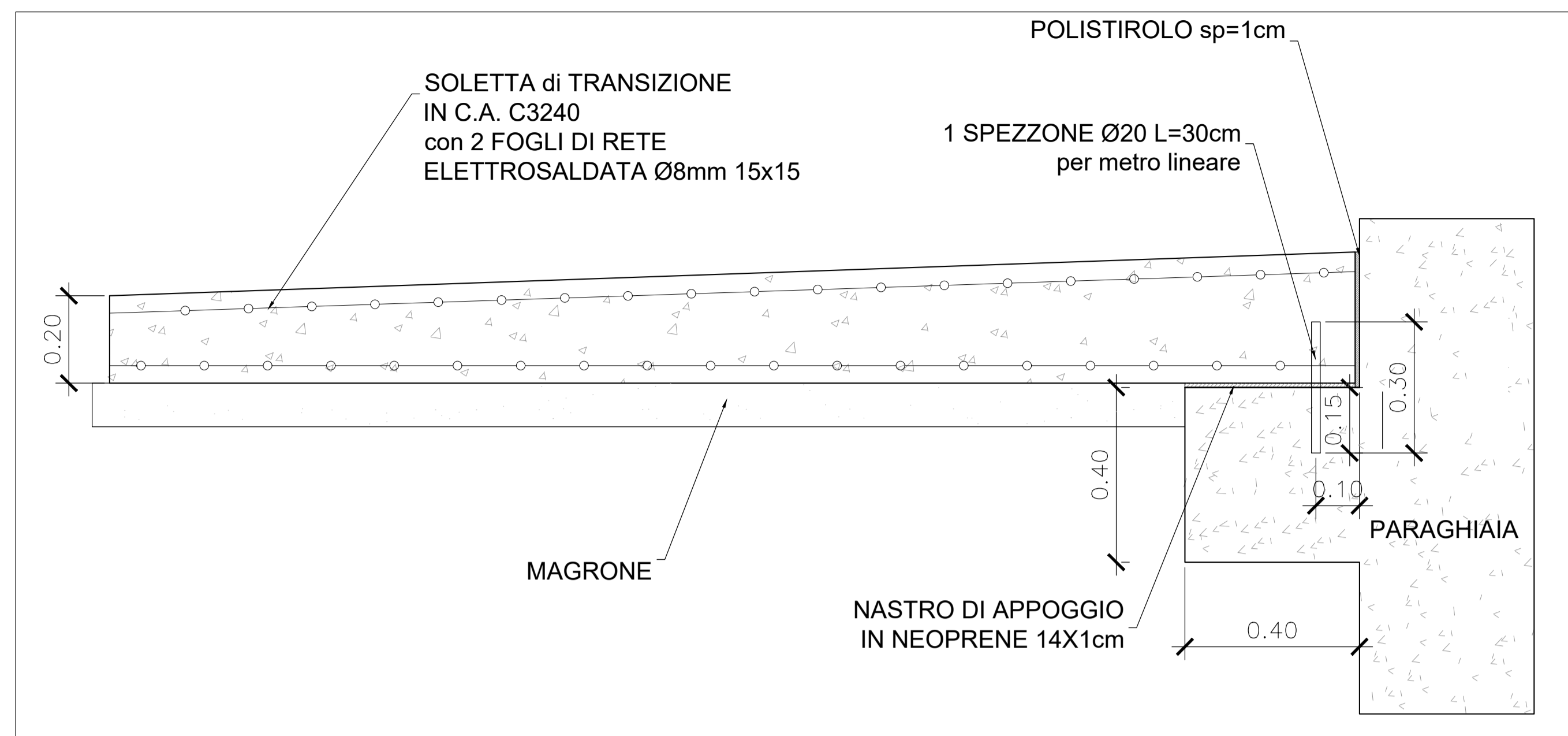
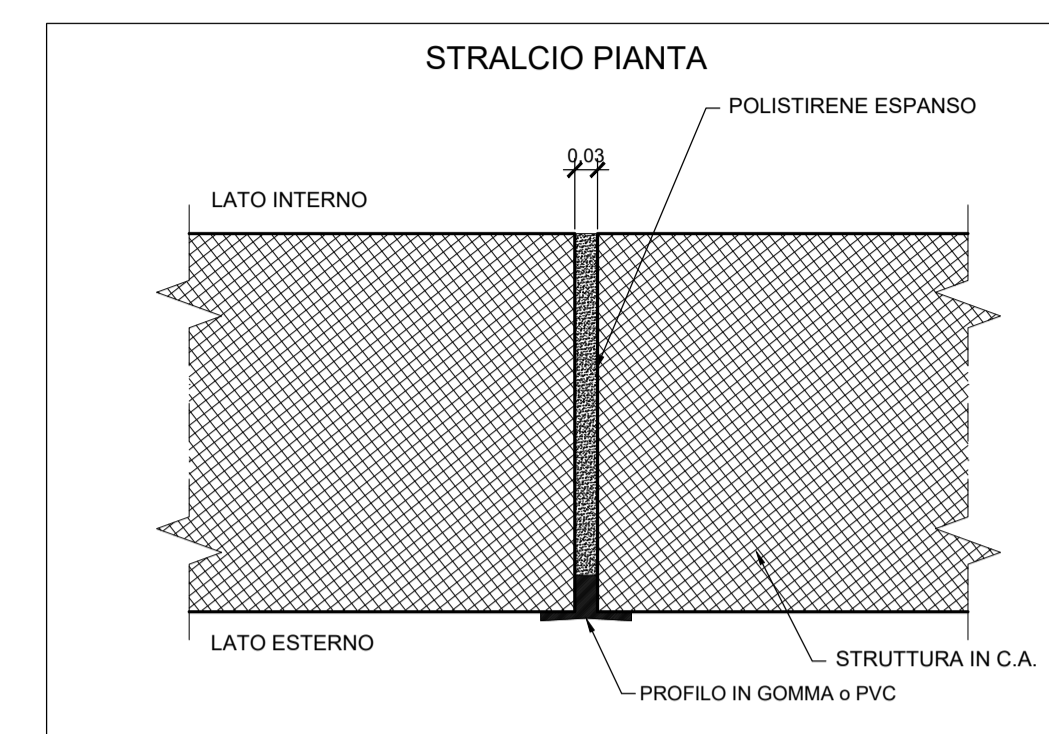


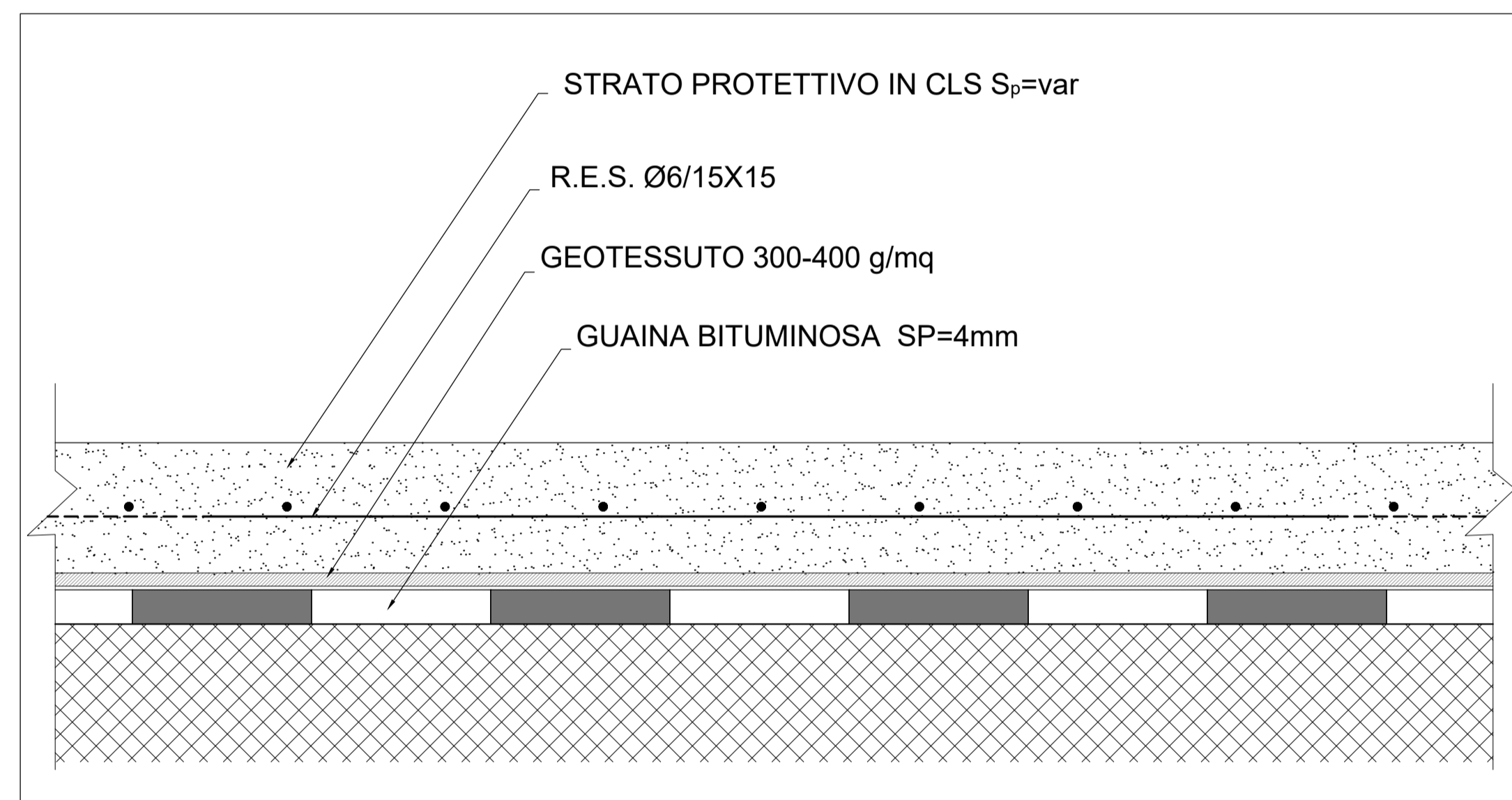
**PARTICOLARE "A" MENSOLO DI APPOGGIO
PER LA SOLETTA DI TRANSIZIONE**
Scala 1:10



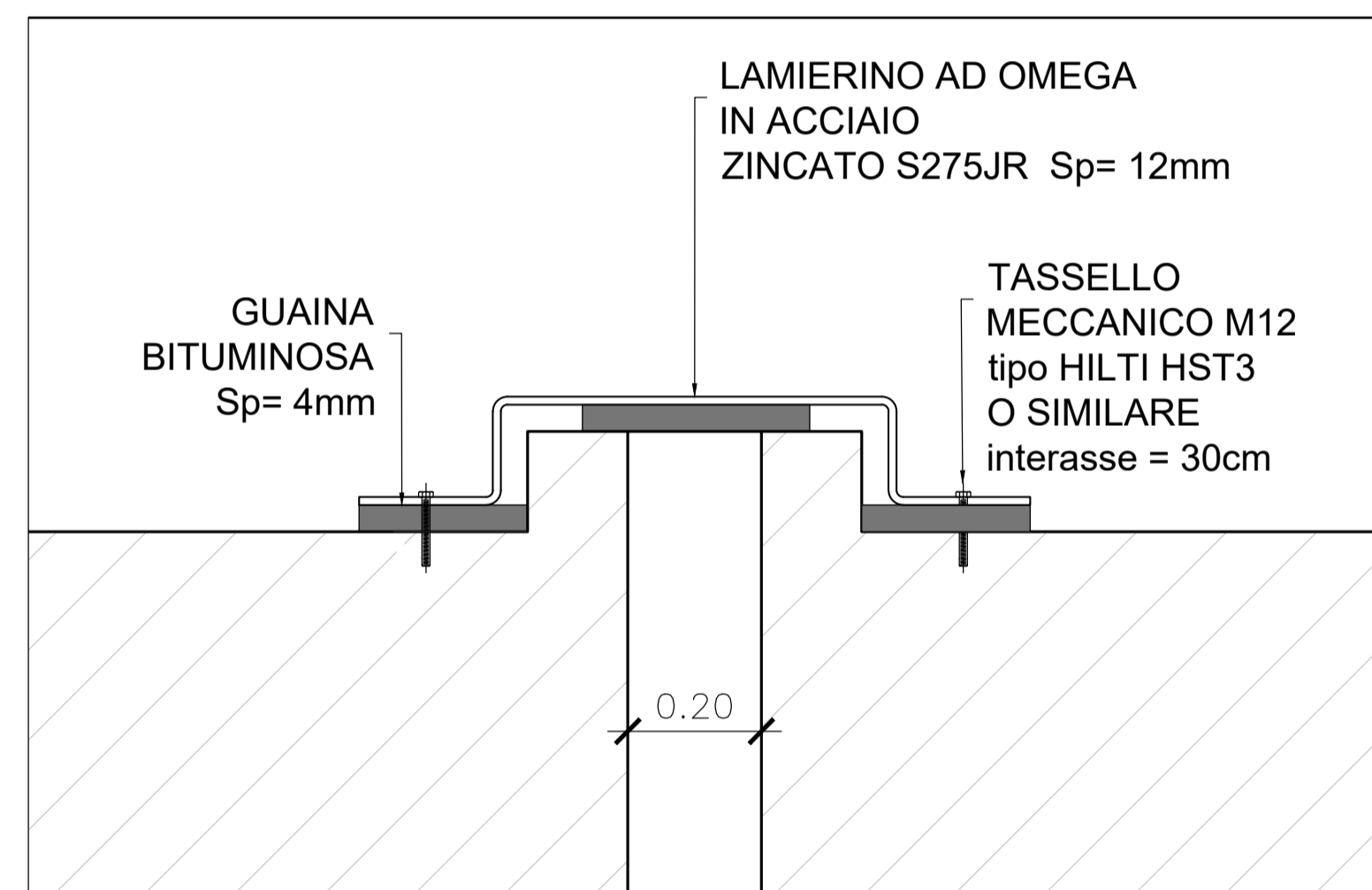
**PARTICOLARE "B"
GIUNTO DI DILATAZIONE TRA CONCI**
Scala 1:10



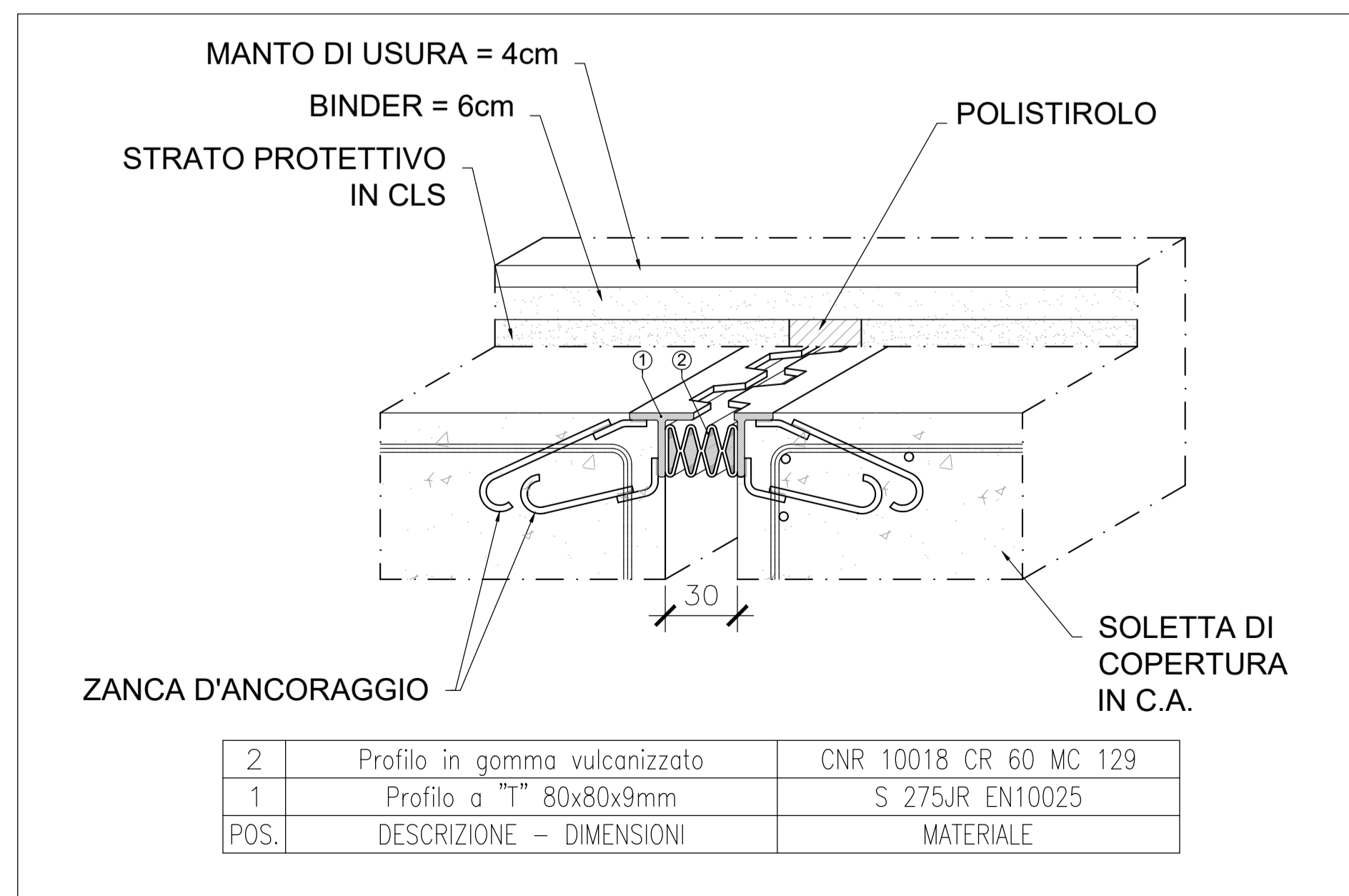
**PARTICOLARE "D" PACCHETTO IMPERMEABILIZZAZIONE
SOLETTA DI COPERTURA**
Scala 1:10



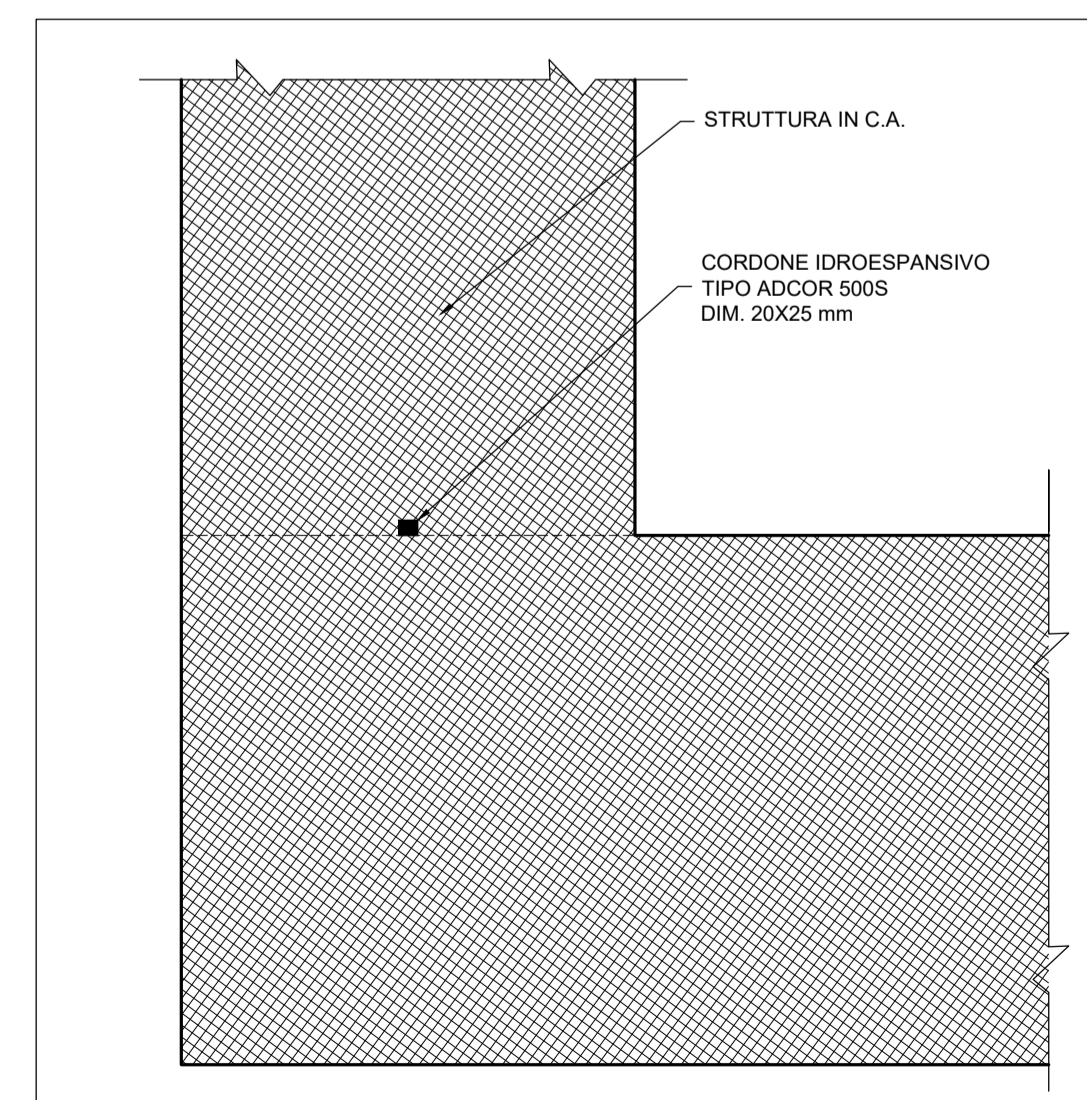
PARTICOLARE "C" COPRIGIUNTO
Scala 1:10



**PARTICOLARE GIUNTO DI DILATAZIONE DI
SOTTOPAVIMENTAZIONE**
Scala 1:10



DETTAGLIO TIPO PER RIPRESE DI GETTO
Scala 1:10



S.S. 398 "Via Val di Cornia"
Bretella di collegamento tra l'Autostrada Tirrenica A12
e il Porto di Piombino
LOTTO 1 - Svincolo di Geodetica-Gagno

PROGETTO ESECUTIVO COD. **FI2**

PROGETTAZIONE: **ATI SINTAGMA - GDC - ICARIA**

IL RESPONSABILE DELL'INTEGRAZIONE DELLE PRESTAZIONI SPECIALISTICHE: Dott. Ing. Nando Granieri Ordine degli Ingegneri della Prov. di Perugia n° A351

MANDATARIA: **Sintagma** **GEOTECHNICAL DESIGN GROUP** **ICARIA** Scelta di Ingegneria

IL PROGETTISTA: Dott. Ing. Luca Nani Ordine degli Ingegneri della Prov. di Perugia n° A2445

IL GEOLOGO: Dott. Geol. Giorgio Cerquiglini Ordine dei Geologi della Regione Umbria n°108

IL R.U.P.: Dott. Ing. Antonio Scalamanfrè

IL COORDINATORE PER LA SICUREZZA IN FASE DI PROGETTAZIONE: Dott. Ing. Filippo Pambianco Ordine degli Ingegneri della Prov. di Perugia n° A1373

PROTOCOLLO DATA MARZO 2019

OPERE D'ARTE MINORI
ASSE PRINCIPALE - STRUTTURA SCATOLARE IN C.A.
Particolari costruttivi

CODICE PROGETTO NOME FILE **100-0501-STR-DC01** REVISIONE SCALA:

PROGETTO LEV. PROG. N. PROG. **DPFI12 E 1801** CODICE ELAB. **T000501STRDC01** **A** Varie

REV.	DESCRIZIONE	DATA	REDATTO	VERIFICATO	APPROVATO
A	Emissione	22/02/2019	M.Boielli	E.Bartolucci	N.Granieri