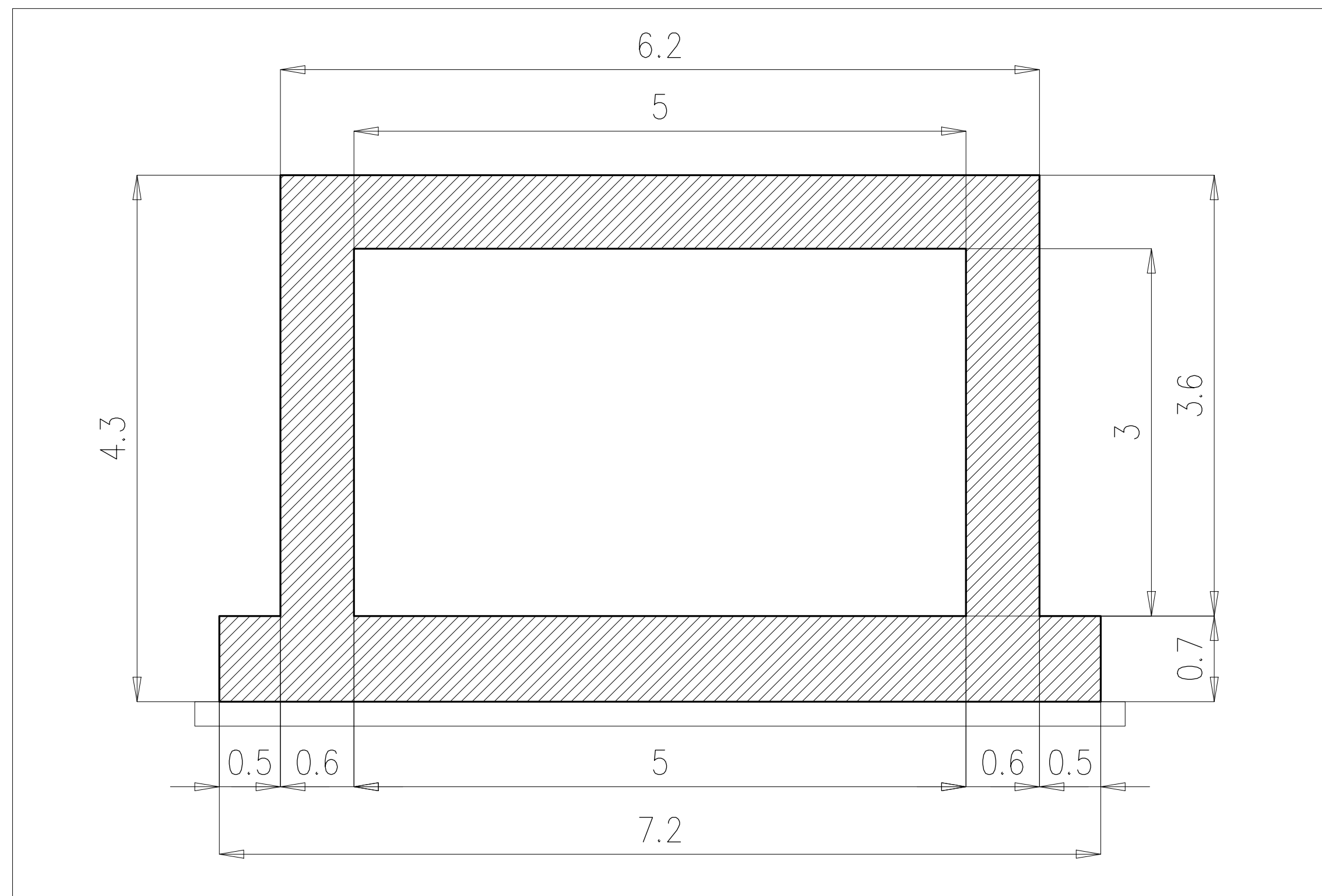
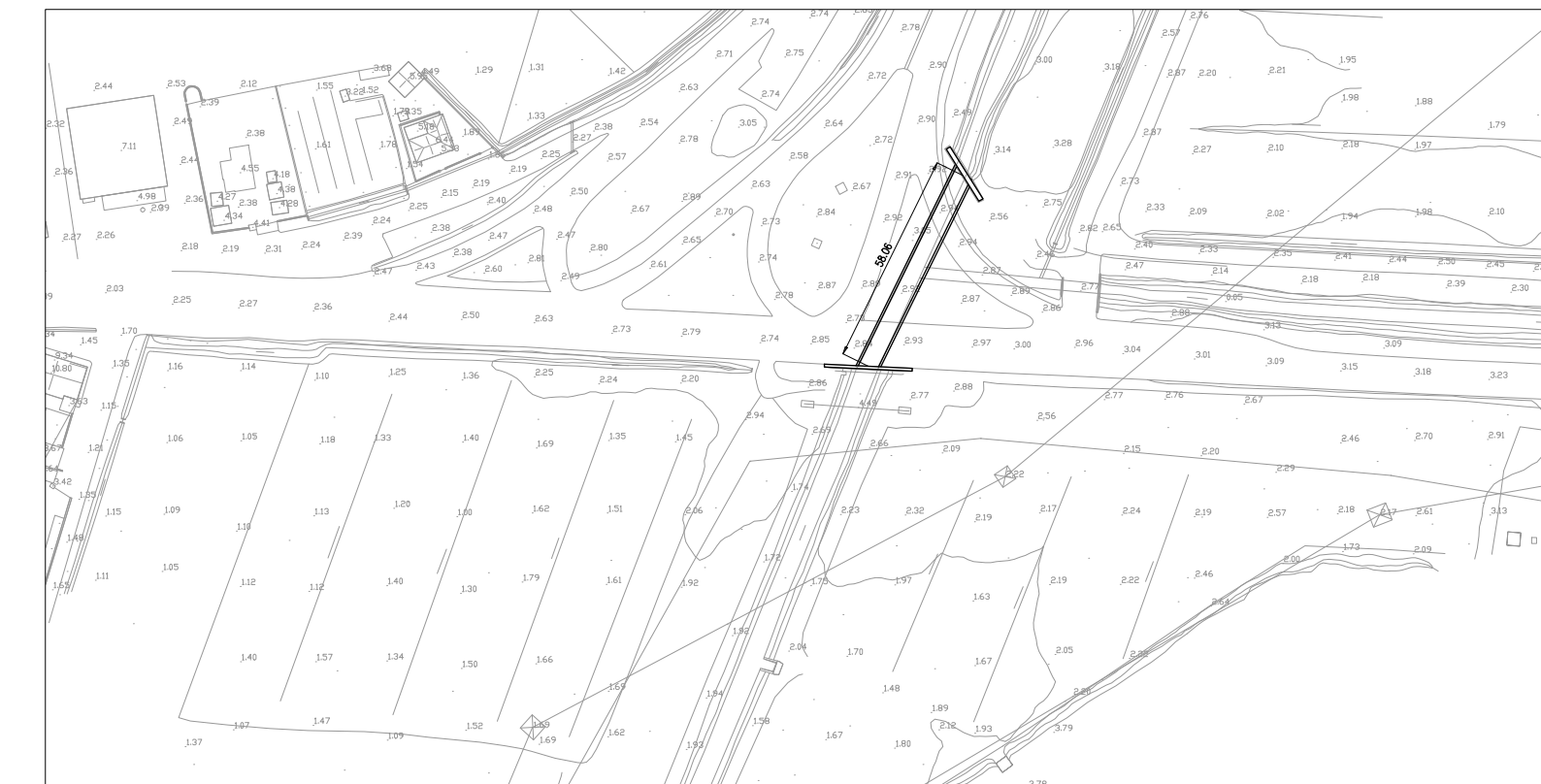
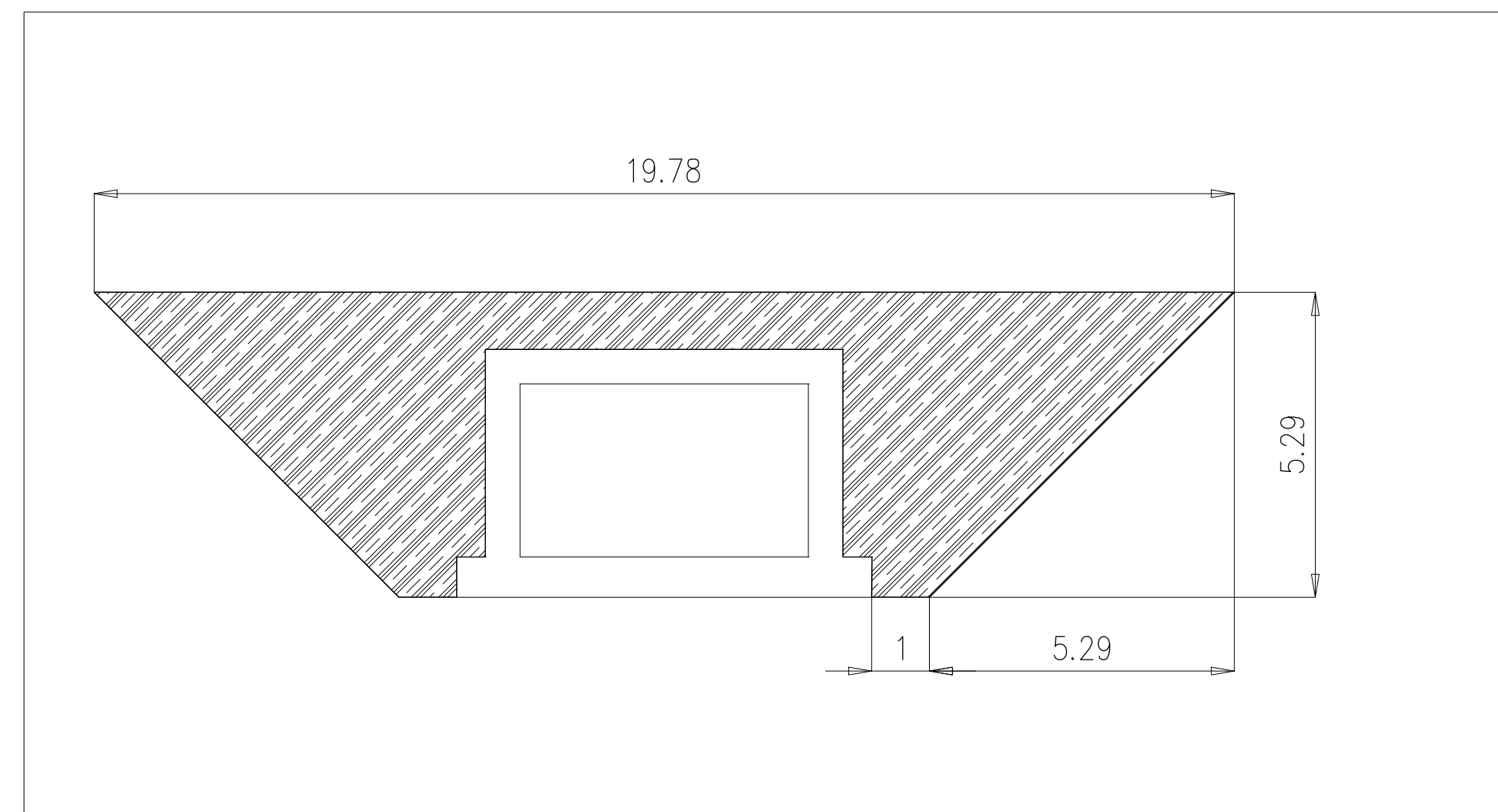


SEZIONE TRASVERSALE
SCALA 1:50



DEMOLIZIONI CLS 720 MC
SCAVO 2900 MC

SEZIONE SCAVO
SCALA 1:100



S.S. 398 "Via Val di Cornia"
Bretella di collegamento tra l'Autostrada Tirrenica A12
e il Porto di Piombino
LOTTO 1 - Svincolo di Geodetica-Gagno

PROGETTO ESECUTIVO

COD. **FI2**

PROGETTAZIONE: **ATI SINTAGMA - GDG - ICARIA**

IL RESPONSABILE DELL'INTEGRAZIONE DELLE PRESTAZIONI SPECIALISTICHE:
Dott. Ing. Nando Granieri
Ordine degli Ingegneri della Prov. di Perugia n° A351

IL GRUPPO DI PROGETTAZIONE: MANDATARIA: MANDANTI:
Sintagma GEOTECHNICAL DESIGN GROUP ICARIA società di ingegneria

IL PROGETTISTA:
Dott. Ing. Luca Nani
Ordine degli Ingegneri della Prov. di Perugia n° A2445

Dott. Ing. N. Granieri
Dott. Arch. N. Kamenicky
Dott. Ing. V. Truffini
Dott. Arch. A. Bracchini
Dott. Ing. F. Durastanti
Dott. Geol. G. Cerquiglini
Geom. S. Scopetta
Dott. Ing. L. Sprezza
Dott. Ing. E. Sellari
Dott. Ing. E. Bartolucci
Dott. Ing. L. Dinelli
Dott. Ing. L. Nani
Dott. Ing. F. Pambianco
Dott. Agr. F. Berti Nulli

IL GEOLOGO:
Dott. Geol. Giorgio Cerquiglini
Ordine dei Geologi della Regione Umbria n°108

IL R.U.P.
Dott. Ing. Antonio Scalamantrè

IL COORDINATORE PER LA SICUREZZA IN FASE DI PROGETTAZIONE:
Dott. Ing. Filippo Pambianco
Ordine degli Ingegneri della Prov. di Perugia n° A1373



PROTOCOLLO DATA
MARZO 2019

DEMOLIZIONI

Demolizione tombino scatolare esistente al km 0+620

CODICE PROGETTO			NOME FILE			REVISIONE	SCALA:
PROGETTO	LIV. PROG.	N. PROG.	T00-DE00-STR-DIO1				
DPFI12	E	1801	CODICE ELAB.	T00DE00STRDI01	A		Varie
A	Emissione	29/03/2019	L.Nani	E.Bartolucci	N.Granieri		
REV.	DESCRIZIONE	DATA	REDATTO	VERIFICATO	APPROVATO		