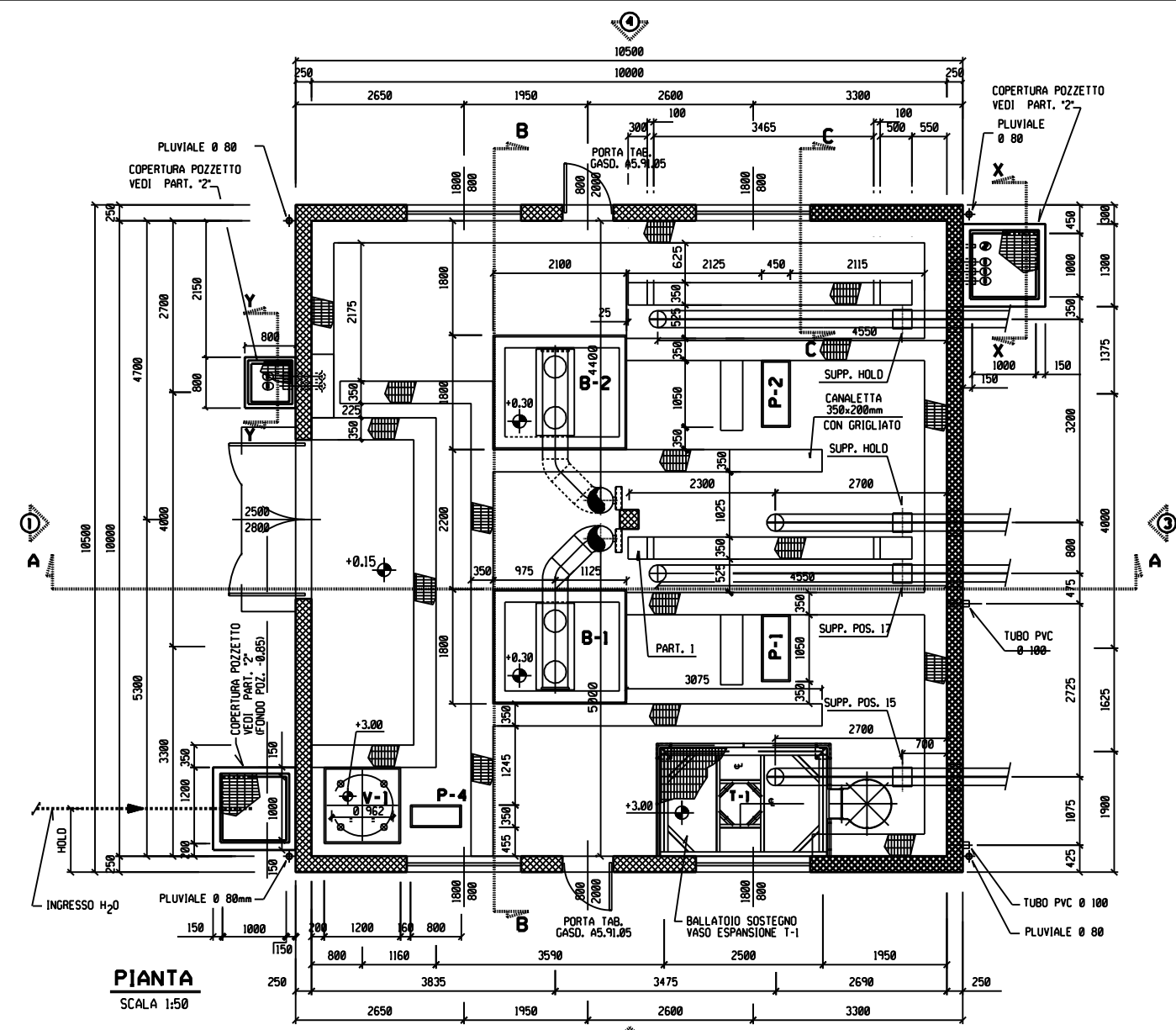
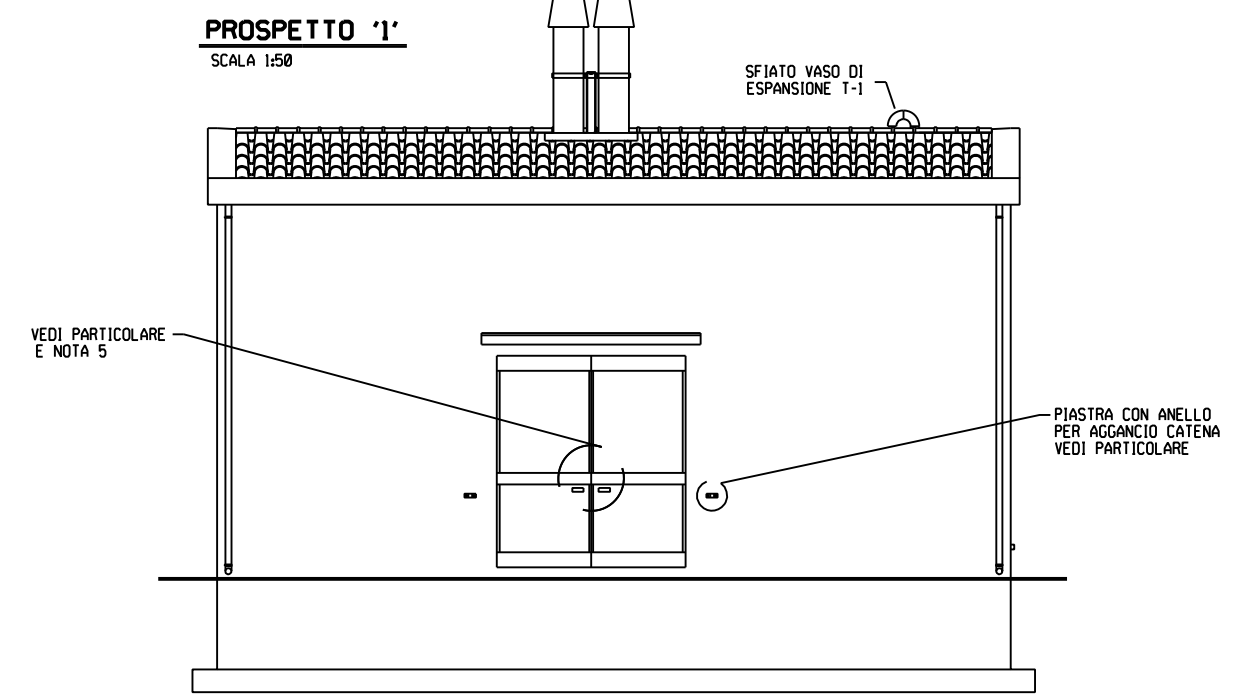


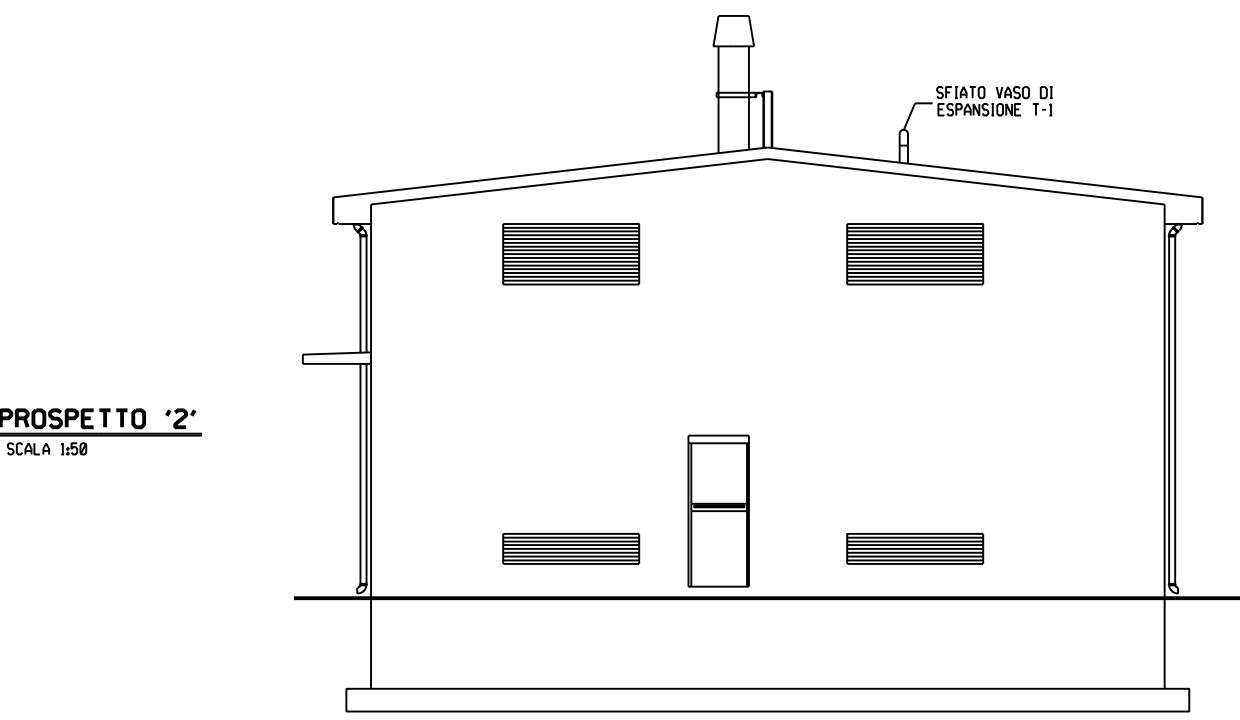
DOCUMENTI DI RIFERIMENTO	N.



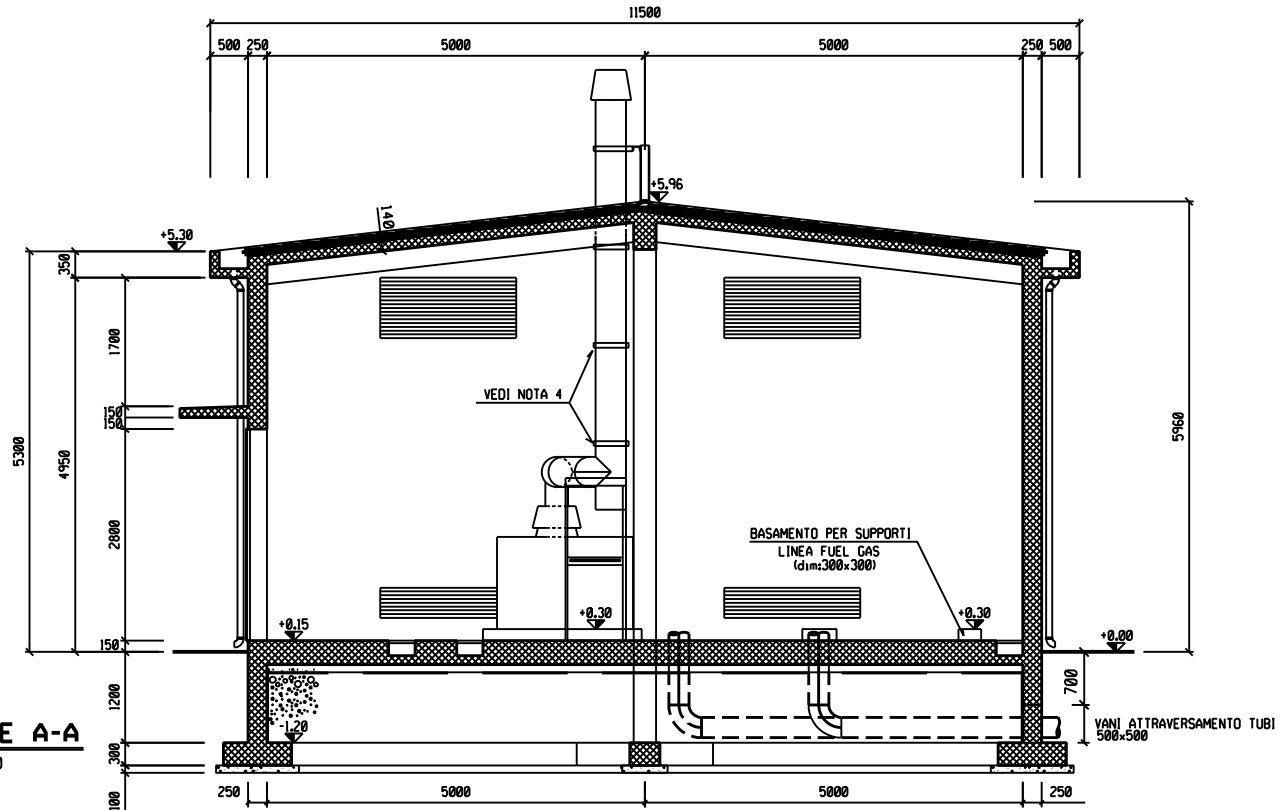
PIANTA
SCALA 1:50



PROSPETTO '1'
SCALA 1:50



PROSPETTO '2'
SCALA 1:50



SEZIONE A-A
SCALA 1:50

0	Aprile 2010	EMISSIONE	ANTINORI	CASATI	BIZZARRI
Rev.	DATA	DESCRIZIONE	ELABORATO	VERIFICATO	APPROVATO
CLIENTE	PROGETTISTA		NR. PROGETTO		
snam rete gas	saipem		NR/09157		
METANODOTTO RECANATI - FOLIGNO			COMMESSA	UNITA' N.	
DN 1050 (42"), DP 75 bar			022022	000	
FABBRICATO LOCALE CALDAIE			DIS. N.		
			LC-D-83390		
			REVISIONE	0	
			FG. 1	DI 1	
			SCALA		

DOCUMENTO DI PROPRIETA' - SNAM Rete Gas - LA SOCIETA' TUTELERA' I PROPRI DIRITTI IN SEDE CIVILE E PENALE A TERMINI DI LEGGE.