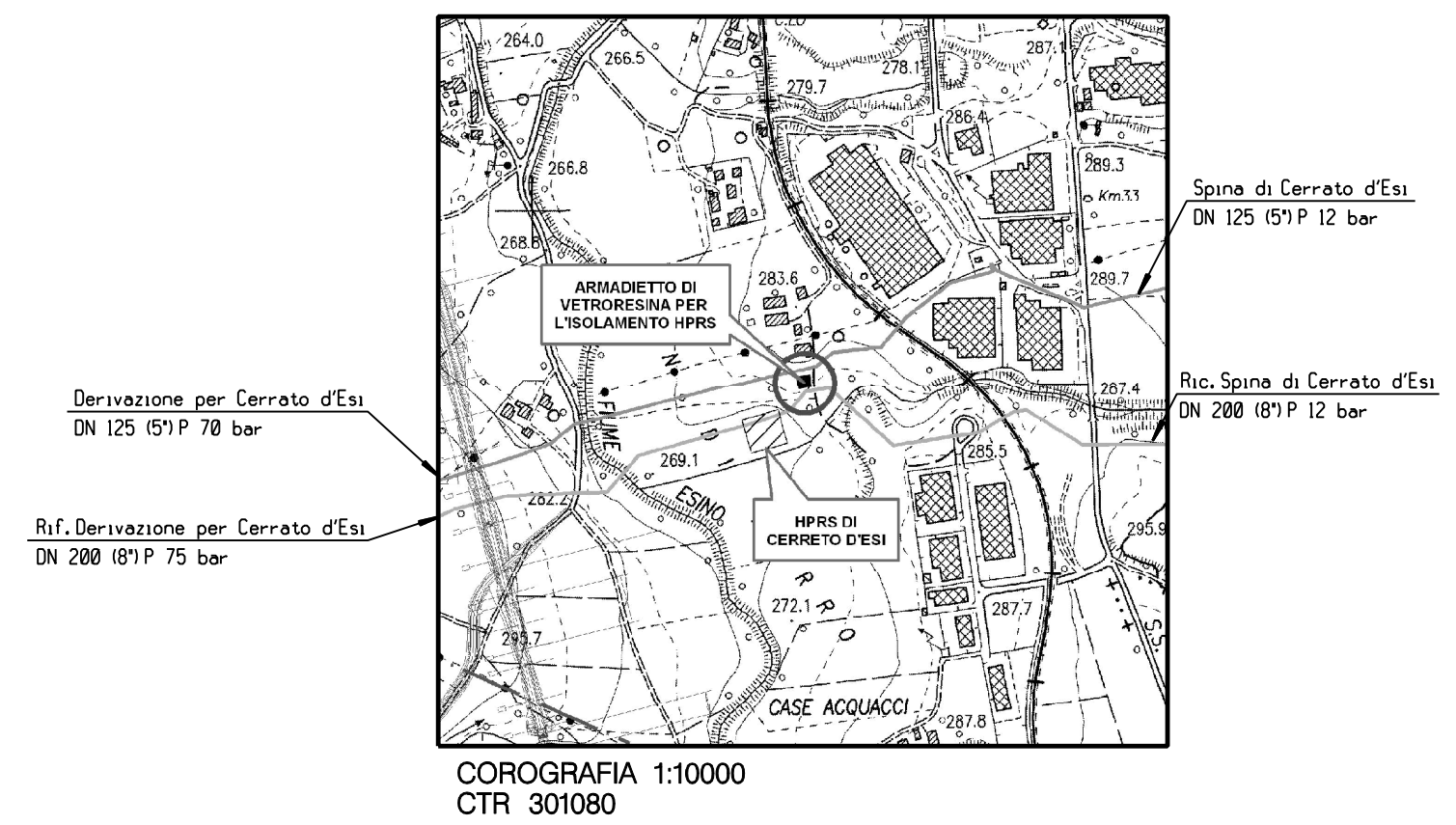
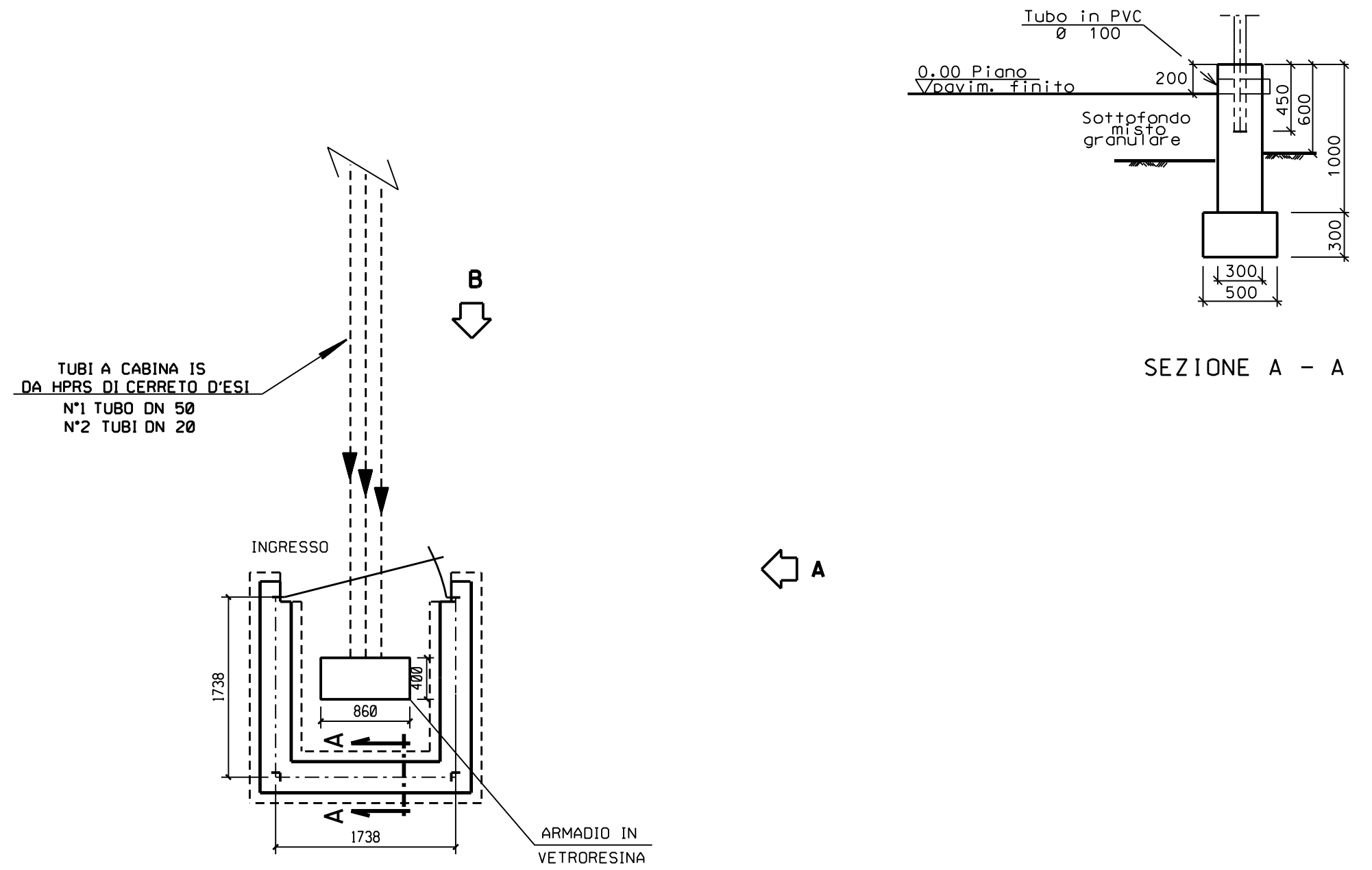


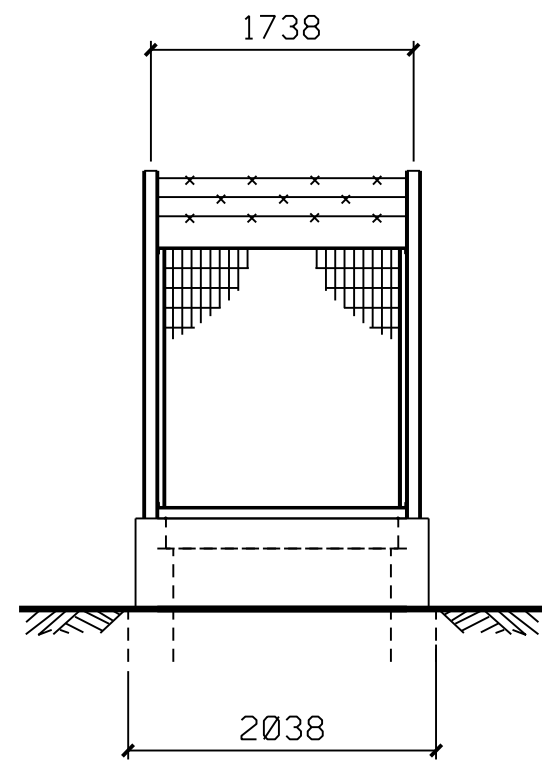
DOCUMENTI DI RIFERIMENTO	N.



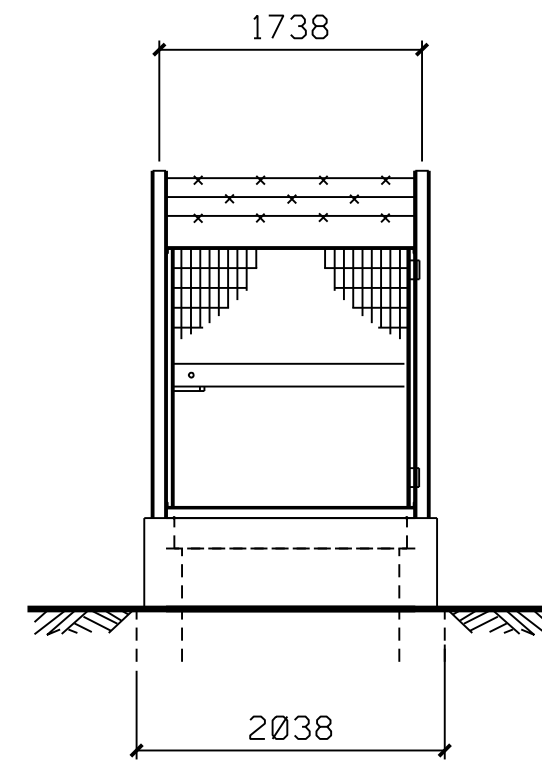
0	SET '11	EMISSIONE	GIOACCHINI	CANI	SABBATINI
Rev.	DATA	DESCRIZIONE	ELABORATO	VERIFICATO	APPROVATO
<b>snam rete gas</b>		PROGETTISTA <b>saipem</b>	WBS NR/09157 COD. TEC. <b>COMMESSA SAIPEM 022022</b>	UNITA' N°. <b>360</b>	
<b>Metanodotto: Recanati-Foligno DN 1050 (42"), DP 75 bar</b>			DIS. N. <b>LC-D-83398</b>		
			REVISIONE <b>0</b>		
SIST. DI INTERCETTAZIONE PER L'ISOLAMENTO IMP. DI RIDUZIONE DI CERRETO D'ESI Loc. Pian di Morro			FG. <b>1</b>	DI <b>3</b>	SCALA
			SCALA		

DOCUMENTO DI PROPRIETA' Snam Rete Gas. LA SOCIETA' TUTELERA' I PROPRI DIRITTI IN SEDE CIVILE E PENALE A TERMINI DI LEGGE.





PROSPETTO A



PROSPETTO B