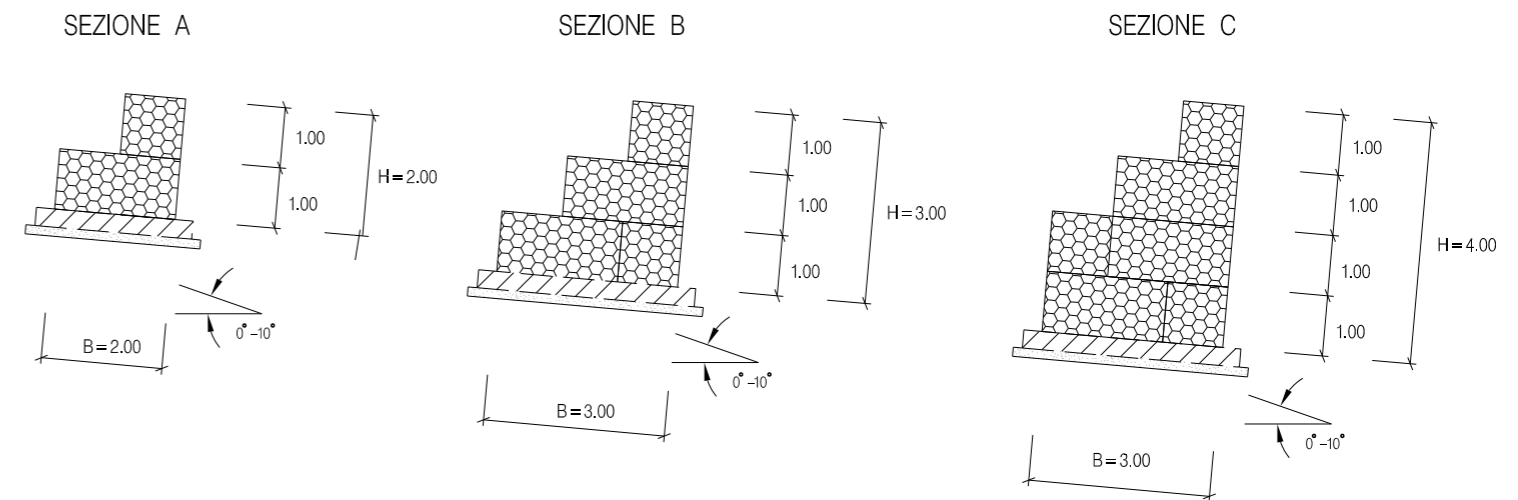


SCHEMI DIMENSIONALI



TIPOLOGIA

1	Non inerbito senza messa a dimora di talee
2	Non inerbito con messa a dimora di talee
3	Inerbito senza messa a dimora di talee
4	Inerbito con messa a dimora di talee

SEZIONI TIPO	H (m)	B (m)
A	2.00	2.00
B	3.00	3.00
C	4.00	3.00

Le caratteristiche geometriche e dimensionali riportate in tabella sono da considerarsi orientative e verranno definite in appositi elaborati di progetto.

MATERIALI:

- I GABBIONI SONO COSTITUITI DA ELEMENTI A SCATOLA IN RETE METALLICA ZINCATA DI MAGLIA 6x8 cm, E SPESSORE 2.7 mm;
- IL PIETREME DI RIEMPIMENTO SARA' DURO E COMPATTO, DI NATURA CALCAREA, BASALTICA, GRANITICA O TRACHITICA;
- LE TALEE DI SPECIE AUTOCTONE, AD ELEVATO INDICE DI ATTECCIMENTO, SONO SCELTE IN ACCORDO CON QUANTO EVENTUALMENTE PRESCRITTO DAGLI ENTI PREPOSTI;
- GEOTESSILE, TESSUTO O NON TESSUTO, COME ELEMENTO DI FILTRAZIONE E DISEPARAZIONE;
- BIOSTUOIA E GEOSTUOIA COME ELEMENTO DI DIFESA DEL TERRENO SUPERFICIALE NEI CONFRONTI DI FENOMENI EROSIVI;
- CALCESTRUZZO ($R_{ck} \geq 25$ N/mm²) E ARMATURA (FE B 44K-COPRIFERRO 3 cm) PER L'EVENTUALE REALIZZAZIONE DELLA SOLETTA DI FONDAZIONE IN C.A. (CFR. DIS. LC-D-83428).

CRITERI DI ESECUZIONE:

- AL TERMINE DEI LAVORI IL MURO IN GABBIONI RISULTERA' COMPLETAMENTE INTERRATO;
- I CRITERI COSTRUTTIVI DELL'OPERA SONO DESCRITTI IN DETTAGLIO IN APPOSITI ELABORATI DI PROGETTO E/O SPECIFICHE TECNICHE;
- L'OPERA VIENE REALIZZATA PER TUTTA LA LARGHEZZA DELL'AREA DI PASSAGGIO INTERESSATA DAI LAVORI E IMMORSATA IN TERRENO INALTERATO PER UNA LUNGHEZZA DI ALMENO 3 m;
- IN RIFERIMENTO ALLE CARATTERISTICHE MORFOLOGICHE E LITOSTRATIGRAFICHE DELL'AREA DI INTERVENTO, POTRA' ESSERE REALIZZATA UNA SOLETTA IN C.A. COME ELEMENTO DI FONDAZIONE (CFR. DIS. LC-D-83428);
- LA SCELTA DELLE TALEE DA METTERE A DIMORA E DELLE SPECIE ERBACEE DA USARE PER L'EVENTUALE INERBIMENTO VIENE FATTA CONSIDERANDO LE CARATTERISTICHE VEGETAZIONALI DELL'AREA DI INTERVENTO. SOLO IN CASI PARTICOLARI IL RIPRISTINO VEGETAZIONALE DELL'AREA DI LAVORO NON VIENE REALIZZATO.

0	Aprile 2010	EMISSIONE	ANTINORI	CASATI	BIZZARRI
Rev.	DATA	DESCRIZIONE	ELABORATO	VERIFICATO	APPROVATO
CLIENTE	PROGETTISTA		NR. PROGETTO		
snam rete gas	saipem		NR/09157		
METANODOTTO RECANATI - FOLIGNO DN 1050 (42"), DP 75 bar			COMMESSA	UNITA' N.	
			022022	000	
MURO IN GABBIONI INTERRATO			DIS. N.		
			LC-D-83437		
			REVISIONE 0		
			FG 1	DI 1	
			SCALA		