



S.S. 38 - LOTTO 4: VARIANTE DI TIRANO DALLO SVINCOLO DI STAZZONA (COMPRESO) ALLO SVINCOLO DI LORETO (CON COLLEGAMENTO ALLA DOGANA DI POSCHIAVO)

S.S. 38 - LOTTO 4: NODO DI TIRANO -  
TRATTA "A" (SVINCOLO DI BIANZONE - SVINCOLO LA GANDA)  
E TRATTA "B" (SVINCOLO LA GANDA - CAMPONE IN TIRANO)

PROGETTO ESECUTIVO

  Ing. Renato Vaira (Ordine degli Ingg. di Torino e Provincia n° 4863 W)	  Ing. Valerio Bajetti Ordine degli Ingg. di Roma e provincia n° A-26211	ING. RENATO DEL PRETE  Ing. Renato Del Prete Ordine degli Ingg. di Bari e provincia n° 5073	  Arch. Nicoletta Frattini Ordine degli Arch. di Torino e provincia n° A-8433	  Ing. Gabriele Incecchi Ordine degli Ingg. di Roma e provincia n° A-12102
	 Società designata: <b>GA&amp;M</b>  Prof. Ing. Matteo Ranieri Ordine degli Ingg. di Bari e provincia n° 1137	 Servizi & Engineering Trasporti Ambiente Costruzioni  Prof. Ing. Luigi Monterisi Ordine degli Ingg. di Bari e provincia n° 1771	 Via Impugnatorie, Toleto n. 4 - 70126 Bari  Ing. Gioacchino Angarano Ordine degli Ingg. di Bari e provincia n° 5970	DOTT. GEOL. DANILO GALLO  Dott. Geol. Danilo Gallo Ordine dei Geologi della Regione Puglia n° 588

VISTO: IL RESPONSABILE DEL PROCEDIMENTO  Dott. Ing. Giancarlo LUONGO	RESPONSABILE DELL'INTEGRAZIONE DELLE PRESTAZIONI SPECIALISTICHE   Ing. Valerio BAJETTI	GEOLOGO   Dott. Geol. Francesco AMANTIA SCUDERI	IL COORDINATORE DELLA SICUREZZA IN FASE DI PROGETTAZIONE   Ing. Gaetano RANIERI
---	--	--	---

<h1>DA043</h1>	<h2>D - PROGETTO STRADALE DA - ASSE PRINCIPALE</h2> <p>SEZIONI TRASVERSALI - DA SEZIONE 81 A 120</p>
----------------	--

CODICE PROGETTO PROGETTO      LIV. PROG.      N. PROG. M I 3 2 4      E      1 8 0 1	NOME FILE DA043 - P00PS00TRASZ03_b.dwg	REVISIONE B	SCALA: 1:200
CODICE ELAB. P 0 0 P S 0 0 T R A S Z 0 3			

C					
B	EMISSIONE A SEGUITO DI ISTRUTTORIA ANAS	FEBBRAIO 2020	ING. DOMENICO DE MATTEO	ING. GAETANO RANIERI	ING. VALERIO BAJETTI
A	EMISSIONE	FEBBRAIO 2019	ING. DOMENICO DE MATTEO	ING. FABRIZIO BAJETTI	ING. VALERIO BAJETTI
REV.	DESCRIZIONE	DATA	REDATTO	VERIFICATO	APPROVATO

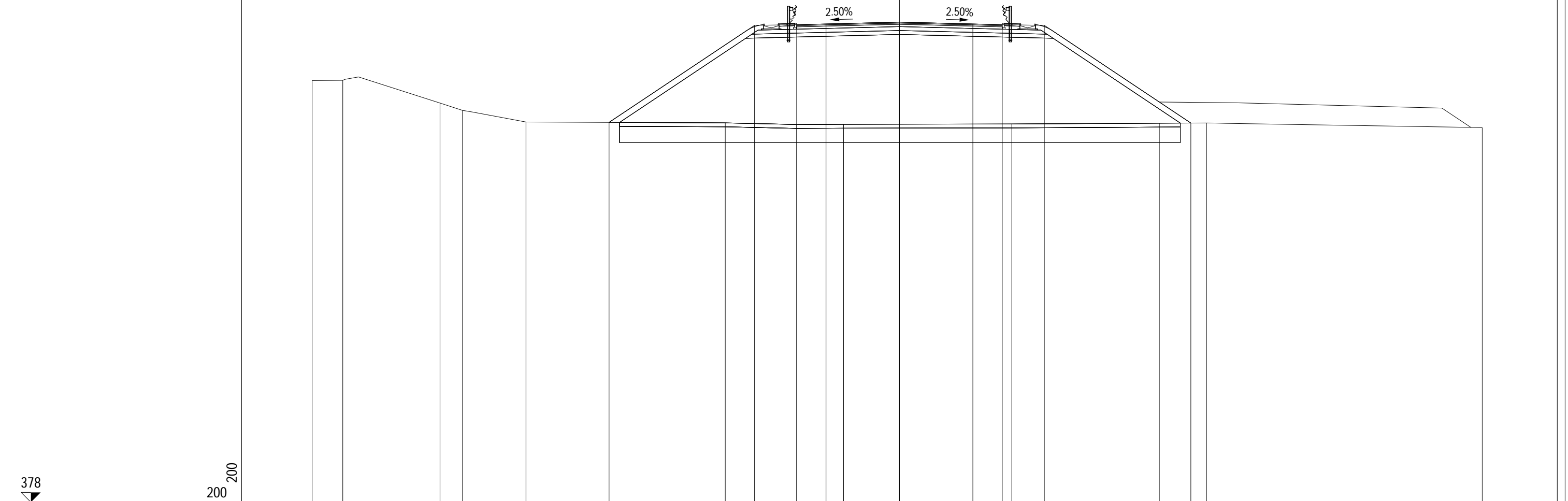


PROFILO Asse principale

SEZIONE AP-82

PROGRESSIVA 1296.58

A RILEVATO	m <sup>2</sup>	98.40
AR ARIDO	m <sup>2</sup>	22.25
AS RIEMPIMENTO SCOT.	m <sup>2</sup>	5.73
BO BONIFICA	m <sup>2</sup>	22.25
D BASE	m <sup>2</sup>	1.26
G FONDAZIONE	m <sup>2</sup>	3.08
H MIST. GRAN. COMPAT.	m <sup>2</sup>	0.26
MC MISTO CEMENTATO	m <sup>2</sup>	2.96
SC SCOTICO	m <sup>2</sup>	5.73
V VEGETALE	m <sup>2</sup>	5.61
a USURA	m	10.50
c BINDER	m	10.50



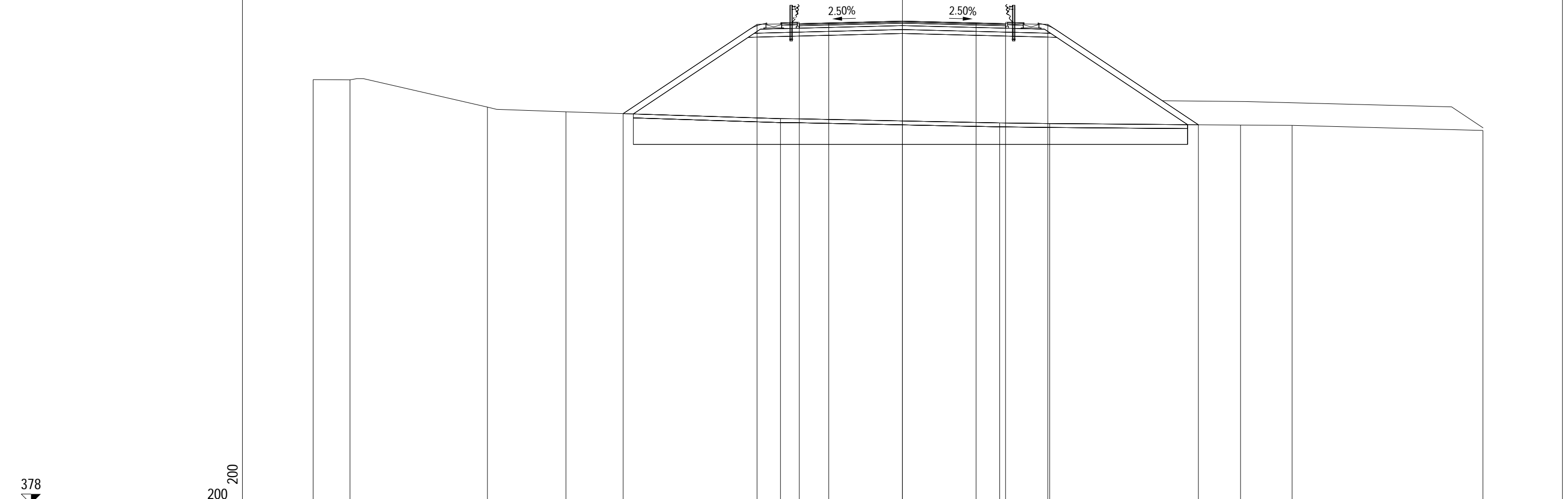
PROGRESSIVE TERRENO	-30.00	-28.43	-23.47	-22.32	-19.08		-8.90	-5.24	-2.86		5.74	13.27	15.69	29.77
PARZIALI TERRENO	1.57	4.96	1.15	3.24		10.18	3.66	2.38		8.60	7.53	2.42		14.08
QUOTE TERRENO	399.53	399.54	398.38	398.00	397.41		397.37	397.28	397.29		397.31	397.35	397.36	397.13
PROGRESSIVE PROGETTO						-14.83	-7.40	-5.25	-3.75	0.00	3.75	5.25	7.40	14.88
PARZIALI PROGETTO						7.43	2.15	1.50	3.75		3.75	1.50	2.15	7.48
QUOTE PROGETTO						397.39	402.35	402.38	402.42	402.51	402.42	402.38	402.35	397.36

PROFILO Asse principale

SEZIONE AP-83

PROGRESSIVA 1307.50

A RILEVATO	m <sup>2</sup>	94.95
AR ARIDO	m <sup>2</sup>	28.47
AS RIEMPIMENTO SCOT.	m <sup>2</sup>	5.66
BO BONIFICA	m <sup>2</sup>	28.47
D BASE	m <sup>2</sup>	1.26
G FONDAZIONE	m <sup>2</sup>	3.10
H MIST. GRAN. COMPAT.	m <sup>2</sup>	0.26
MC MISTO CEMENTATO	m <sup>2</sup>	2.94
SC SCOTICO	m <sup>2</sup>	5.66
V VEGETALE	m <sup>2</sup>	5.48
a USURA	m	10.50
c BINDER	m	10.50



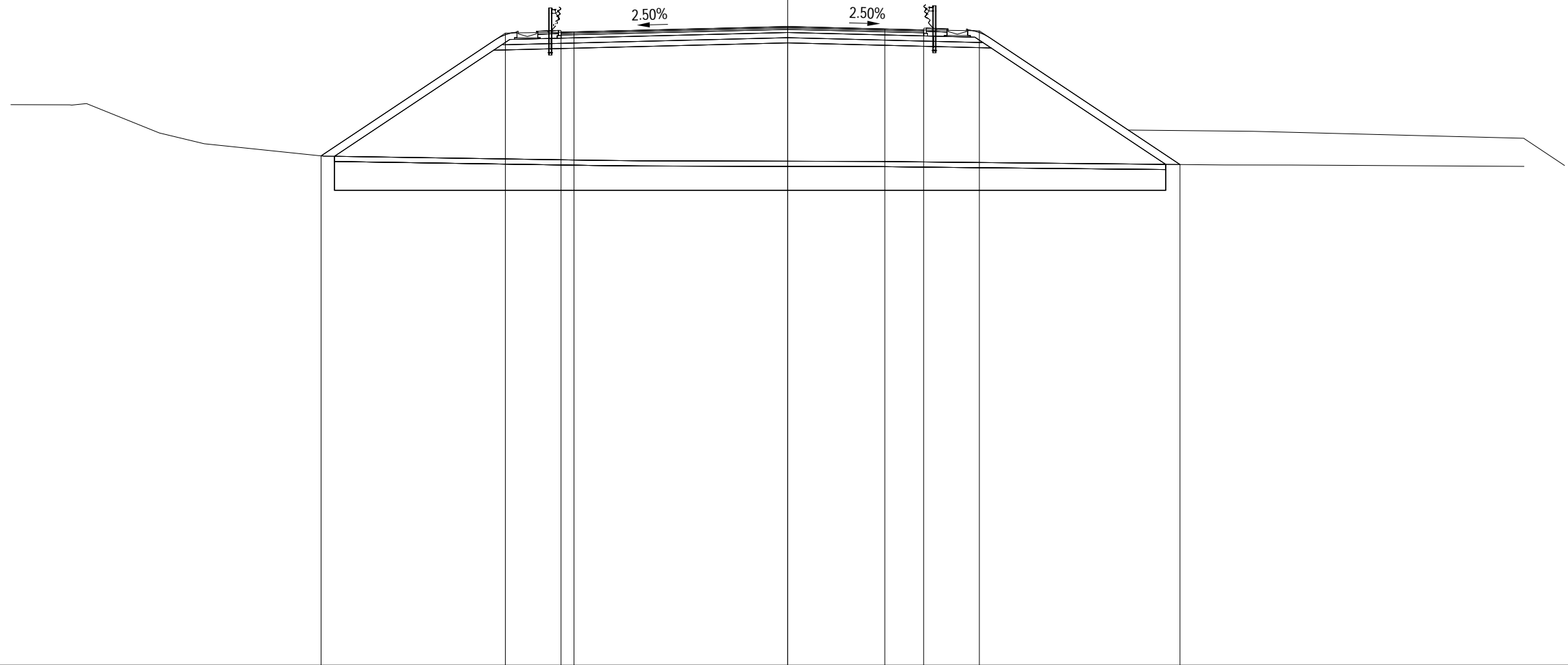
PROGRESSIVE TERRENO	-30.00	-28.12		-21.13	-17.13		-6.21		4.95	7.50		17.21	19.84		29.55
PARZIALI TERRENO	1.88	6.99	4.00	10.92	11.16	2.55	9.71	2.63	9.71						
QUOTE TERRENO	399.59	399.58	398.19	397.95	397.60	397.38	397.35	397.27	397.26	397.00					
PROGRESSIVE PROGETTO			-14.22	-7.40	-5.25	-3.75	0.00	3.75	5.25	7.40	15.07				
PARZIALI PROGETTO		6.82	2.15	1.50	3.75	3.75	1.50	2.15	7.67						
QUOTE PROGETTO		397.86	402.40	402.43	402.47	402.57	402.47	402.43	402.40	397.29					

PROFILO Asse principale

SEZIONE AP-84

PROGRESSIVA 1327.50

A RILEVATO	m <sup>2</sup>	113.02
AR ARIDO	m <sup>2</sup>	30.19
AS RIEMPIMENTO SCOT.	m <sup>2</sup>	6.43
BO BONIFICA	m <sup>2</sup>	30.19
D BASE	m <sup>2</sup>	1.68
G FONDAZIONE	m <sup>2</sup>	3.79
H MIST. GRAN. COMPAT.	m <sup>2</sup>	0.27
MC MISTO CEMENTATO	m <sup>2</sup>	3.66
SC SCOTICO	m <sup>2</sup>	6.43
V VEGETALE	m <sup>2</sup>	5.57
a USURA	m	14.00
c BINDER	m	14.00



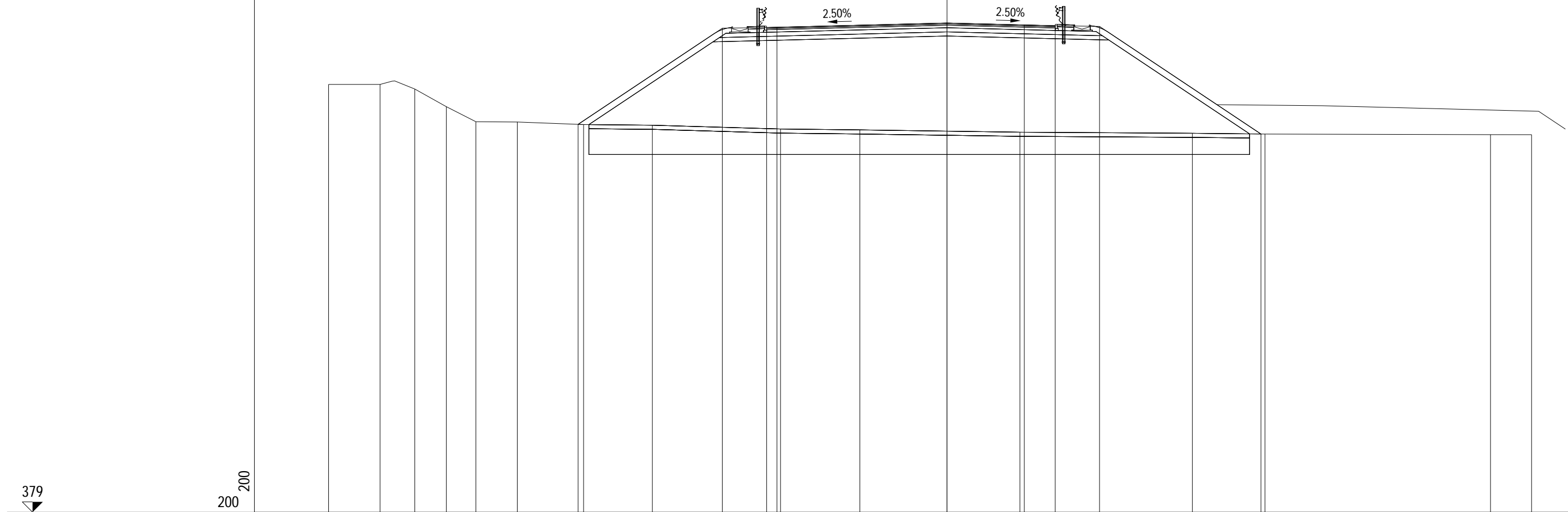
PROGRESSIVE TERRENO											
PARZIALI TERRENO											
QUOTE TERRENO											
PROGRESSIVE PROGETTO		-18.01	-10.90	-8.75 -8.25		0.00	3.75	5.25	7.40		15.15
PARZIALI PROGETTO		7.11	2.15	0.50	8.25	3.75	1.50	2.15	7.75		
QUOTE PROGETTO		397.67	402.41	402.45 402.46		402.67	402.57	402.53	402.50		397.34

PROFILO Asse principale

SEZIONE AP-85

PROGRESSIVA 1340.00

A RILEVATO	m <sup>2</sup>	113.35
AR ARIDO	m <sup>2</sup>	31.40
AS RIEMPIMENTO SCOT.	m <sup>2</sup>	6.42
BO BONIFICA	m <sup>2</sup>	31.40
D BASE	m <sup>2</sup>	1.68
G FONDAZIONE	m <sup>2</sup>	3.78
H MIST. GRAN. COMPAT.	m <sup>2</sup>	0.27
MC MISTO CEMENTATO	m <sup>2</sup>	3.66
SC SCOTICO	m <sup>2</sup>	6.42
V VEGETALE	m <sup>2</sup>	5.54
a USURA	m	14.00
c BINDER	m	14.00



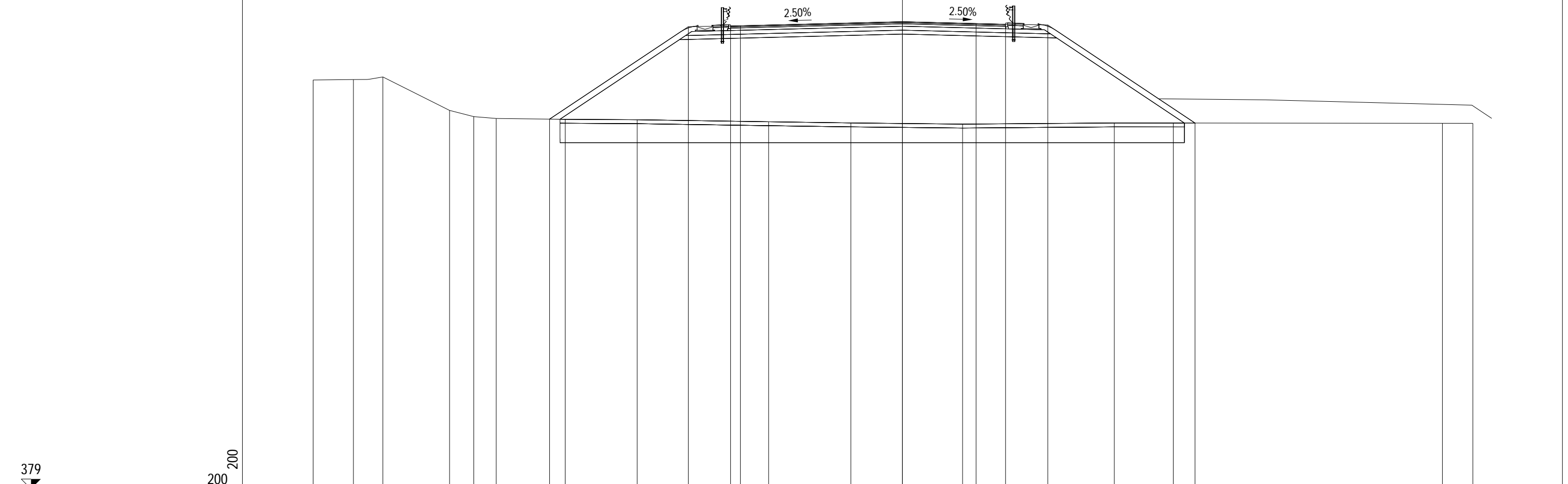
PROGRESSIVE TERRENO	-30.00	-27.50	-25.82	-24.29	-22.85	-20.85	-17.63	-14.29	-8.08	-4.23	3.54	11.90	15.43	26.37	28.36
PARZIALI TERRENO	2.50	1.68	1.53	1.44	2.00	3.22	3.34	6.21	3.85	7.77	8.36	3.53	10.94	1.99	
QUOTE TERRENO	399.75	399.75	399.53	398.67	397.94	397.93	397.80	397.77	397.59	397.54	397.43	397.38	397.34	397.31	397.31
PROGRESSIVE PROGETTO							-17.90	-10.90	-8.75	-8.25	0.00	3.75	5.25	7.40	15.23
PARZIALI PROGETTO							7.00	2.15	0.50	8.25	3.75	1.50	2.15	7.83	
QUOTE PROGETTO							397.81	402.48	402.51	402.52	402.73	402.64	402.60	402.56	397.34

PROFILO Asse principale

SEZIONE AP-86

PROGRESSIVA 1352.50

A RILEVATO	m <sup>2</sup>	110.79
AR ARIDO	m <sup>2</sup>	26.85
AS RIEMPIMENTO SCOT.	m <sup>2</sup>	6.36
BO BONIFICA	m <sup>2</sup>	26.85
D BASE	m <sup>2</sup>	1.68
G FONDAZIONE	m <sup>2</sup>	3.78
H MIST. GRAN. COMPAT.	m <sup>2</sup>	0.26
MC MISTO CEMENTATO	m <sup>2</sup>	3.64
SC SCOTICO	m <sup>2</sup>	6.36
V VEGETALE	m <sup>2</sup>	5.40
a USURA	m	14.00
c BINDER	m	14.00



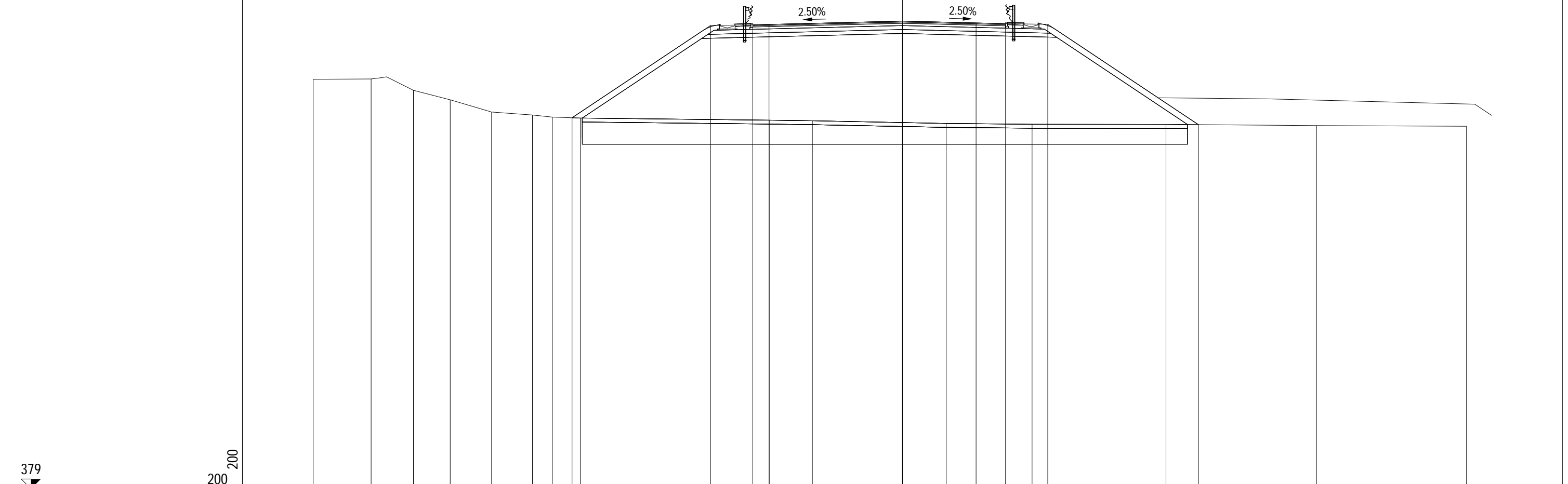
PROGRESSIVE TERRENO	-30.00	-27.95	-26.45	-23.05	-21.82	-20.68	-17.17	-13.50	-6.81	-2.63	3.06	10.79	13.79	27.49	29.04
PARZIALI TERRENO	2.05	1.50	3.40	1.23	1.14	3.51	3.67	6.69	4.18	5.69	7.73	3.00	13.70	1.55	
QUOTE TERRENO	399.82	399.85	399.98	398.28	397.96	397.86	397.82	397.80	397.70	397.64	397.58	397.64	397.63	397.62	397.62
PROGRESSIVE PROGETTO							-17.96	-10.90	-8.75	-8.25	0.00	3.75	5.25	7.40	14.89
PARZIALI PROGETTO							7.06	2.15	0.50	8.25	3.75	1.50	2.15	7.49	
QUOTE PROGETTO							397.83	402.54	402.57	402.59	402.79	402.70	402.66	402.63	397.63

PROFILO Asse principale

SEZIONE AP-87

PROGRESSIVA 1358.97

A RILEVATO	m <sup>2</sup>	106.68
AR ARIDO	m <sup>2</sup>	28.96
AS RIEMPIMENTO SCOT.	m <sup>2</sup>	6.16
BO BONIFICA	m <sup>2</sup>	28.96
D BASE	m <sup>2</sup>	1.55
G FONDAZIONE	m <sup>2</sup>	3.58
H MIST. GRAN. COMPAT.	m <sup>2</sup>	0.27
MC MISTO CEMENTATO	m <sup>2</sup>	3.39
SC SCOTICO	m <sup>2</sup>	6.16
V VEGETALE	m <sup>2</sup>	5.56
a USURA	m	12.87
c BINDER	m	12.87



PROGRESSIVE TERRENO	-30.00	-27.05	-24.89	-23.02	-20.91	-18.83	-17.83	-16.39	-6.78	-4.58	2.23	6.60	13.42	21.08	28.72	
PARZIALI TERRENO	2.95	2.16	1.87	2.11	2.08	1.00	1.44	9.61	2.20	6.81	4.37	6.82	7.66	7.64		
QUOTE TERRENO	399.86	399.88	399.30	398.82	398.19	398.04	397.93	397.89	397.78	397.75	397.61	397.57	397.56	397.50	397.47	
PROGRESSIVE PROGETTO						-16.82			-9.77	-7.62	-6.79	0.00	3.75	5.25	7.40	15.07
PARZIALI PROGETTO						7.05			2.15	0.83	6.79	3.75	1.50	2.15	7.67	
QUOTE PROGETTO						397.90			402.60	402.63	402.65	402.82	402.73	402.69	402.66	397.55

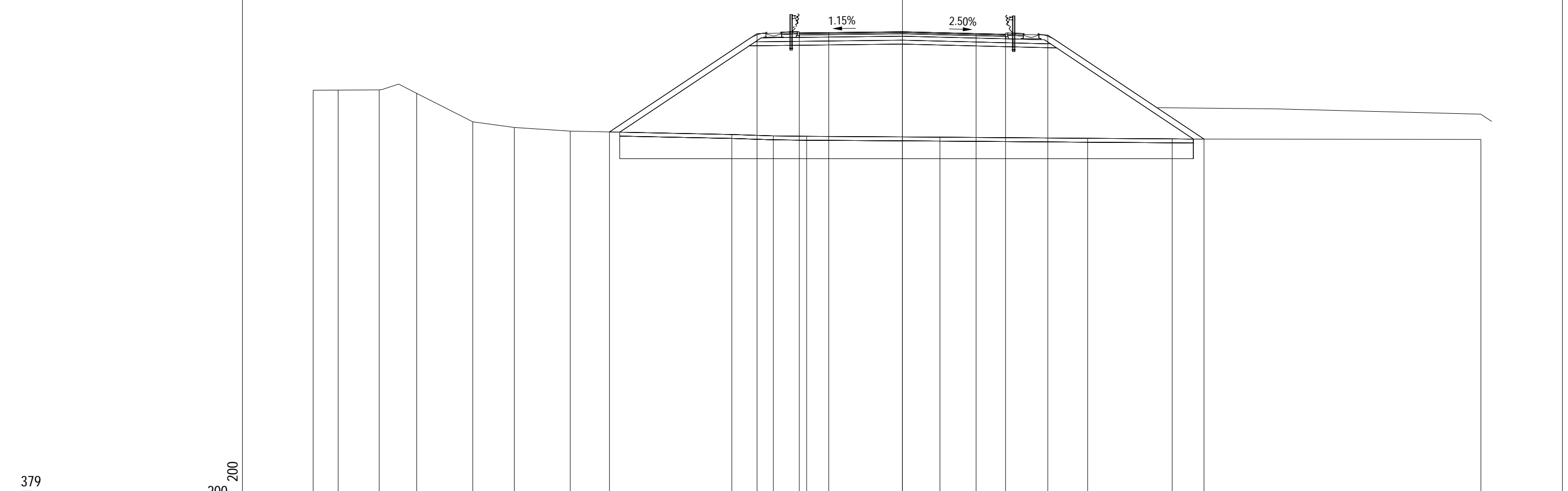


PROFILO Asse principale

SEZIONE AP-88

PROGRESSIVA 1372.50

A RILEVATO	m <sup>2</sup>	103.71
AR ARIDO	m <sup>2</sup>	27.05
AS RIEMPIMENTO SCOT.	m <sup>2</sup>	5.84
BO BONIFICA	m <sup>2</sup>	27.05
D BASE	m <sup>2</sup>	1.26
G FONDAZIONE	m <sup>2</sup>	3.07
H MIST. GRAN. COMPAT.	m <sup>2</sup>	0.25
MC MISTO CEMENTATO	m <sup>2</sup>	2.95
SC SCOTICO	m <sup>2</sup>	5.84
V VEGETALE	m <sup>2</sup>	5.73
a USURA	m	10.50
c BINDER	m	10.50



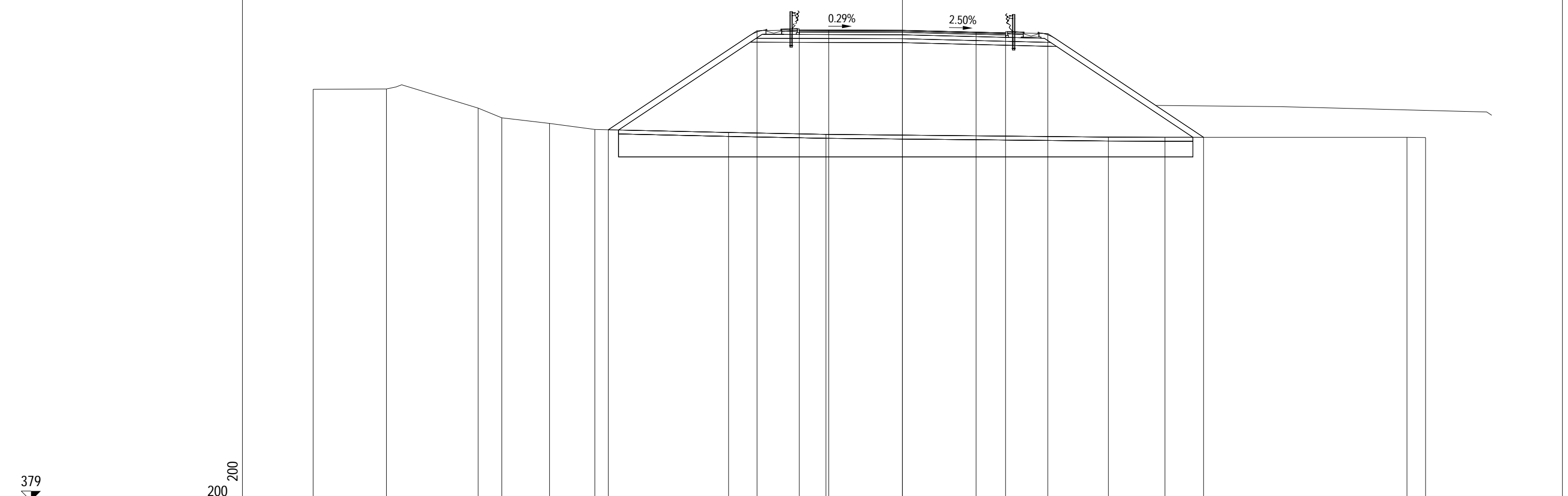
PROGRESSIVE TERRENO	-30.00	-28.73	-26.64	-24.73	-21.87	-19.76	-16.91		-8.69	-6.57	-4.88		1.91		9.43	13.73		29.45
PARZIALI TERRENO	1.27	2.09	1.91	2.86	2.11	2.85	8.22	2.12	1.69	6.79	7.52	4.30	15.72					
QUOTE TERRENO	399.91	399.92	399.93	399.75	398.31	398.02	397.83		397.66	397.59	397.57		397.52		397.47	397.44		397.41
PROGRESSIVE PROGETTO							-14.92		-7.40	-5.25	-3.75	0.00	3.75	5.25	7.40	15.35		
PARZIALI PROGETTO							7.52		2.15	1.50	3.75	3.75	1.50	2.15	7.95			
QUOTE PROGETTO							397.79		402.80	402.83	402.85	402.89	402.80	402.76	402.73	397.43		

PROFILO Asse principale

SEZIONE AP-89

PROGRESSIVA 1386.85

A RILEVATO	m <sup>2</sup>	104.21
AR ARIDO	m <sup>2</sup>	27.32
AS RIEMPIMENTO SCOT.	m <sup>2</sup>	5.83
BO BONIFICA	m <sup>2</sup>	27.32
D BASE	m <sup>2</sup>	1.25
G FONDAZIONE	m <sup>2</sup>	3.08
H MIST. GRAN. COMPAT.	m <sup>2</sup>	0.25
MC MISTO CEMENTATO	m <sup>2</sup>	2.93
SC SCOTICO	m <sup>2</sup>	5.83
V VEGETALE	m <sup>2</sup>	5.74
a USURA	m	10.50
c BINDER	m	10.50



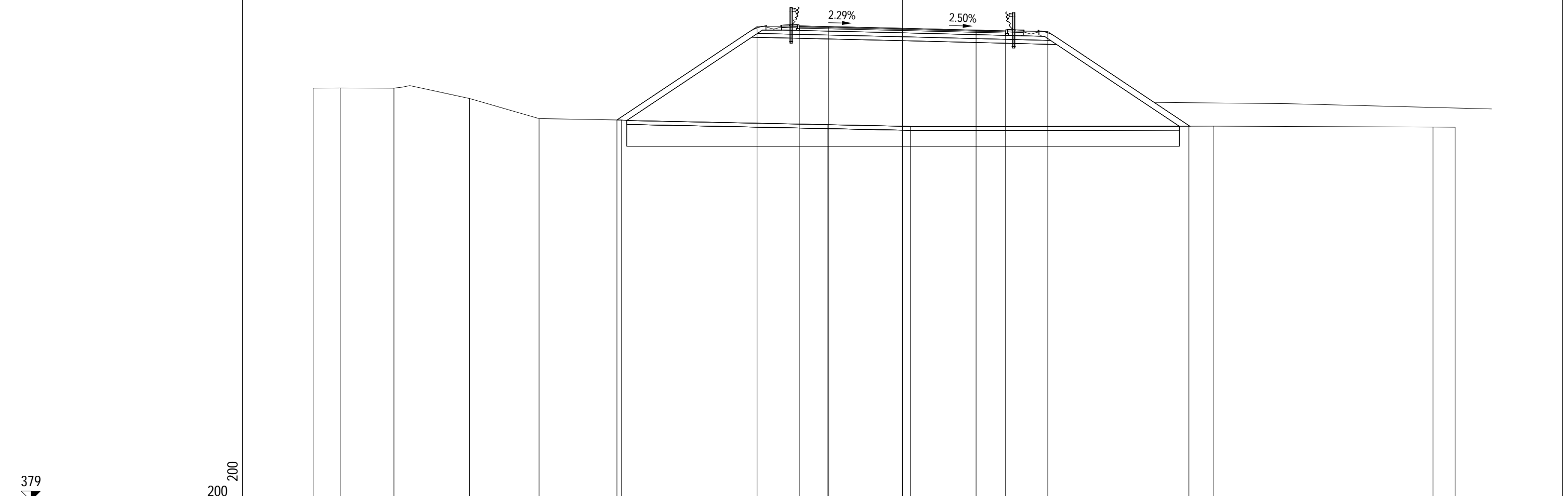
PROGRESSIVE TERRENO	-30.00	-26.27	-21.60	-20.39	-17.96	-15.66	-8.85	-3.89	10.49	13.37	25.69	26.63		
PARZIALI TERRENO	3.73	4.67	1.21	2.43	2.30	6.81	4.96	14.38	2.88	12.32	0.94			
QUOTE TERRENO	399.96	399.98	399.00	398.51	398.22	397.91	397.76	397.66	397.52	397.51	397.51	397.50		
PROGRESSIVE PROGETTO						-14.97	-7.40	-5.25	-3.75	0.00	3.75	5.25	7.40	15.33
PARZIALI PROGETTO						7.57	2.15	1.50	3.75	3.75	1.50	2.15	7.93	
QUOTE PROGETTO						397.90	402.95	402.98	402.98	402.96	402.87	402.83	402.80	397.51

PROFILO Asse principale

SEZIONE AP-90

PROGRESSIVA 1406.85

A RILEVATO	m <sup>2</sup>	93.94
AR ARIDO	m <sup>2</sup>	24.98
AS RIEMPIMENTO SCOT.	m <sup>2</sup>	5.63
BO BONIFICA	m <sup>2</sup>	24.98
D BASE	m <sup>2</sup>	1.27
G FONDAZIONE	m <sup>2</sup>	3.04
H MIST. GRAN. COMPAT.	m <sup>2</sup>	0.25
MC MISTO CEMENTATO	m <sup>2</sup>	2.90
SC SCOTICO	m <sup>2</sup>	5.63
V VEGETALE	m <sup>2</sup>	5.41
a USURA	m	10.50
c BINDER	m	10.50



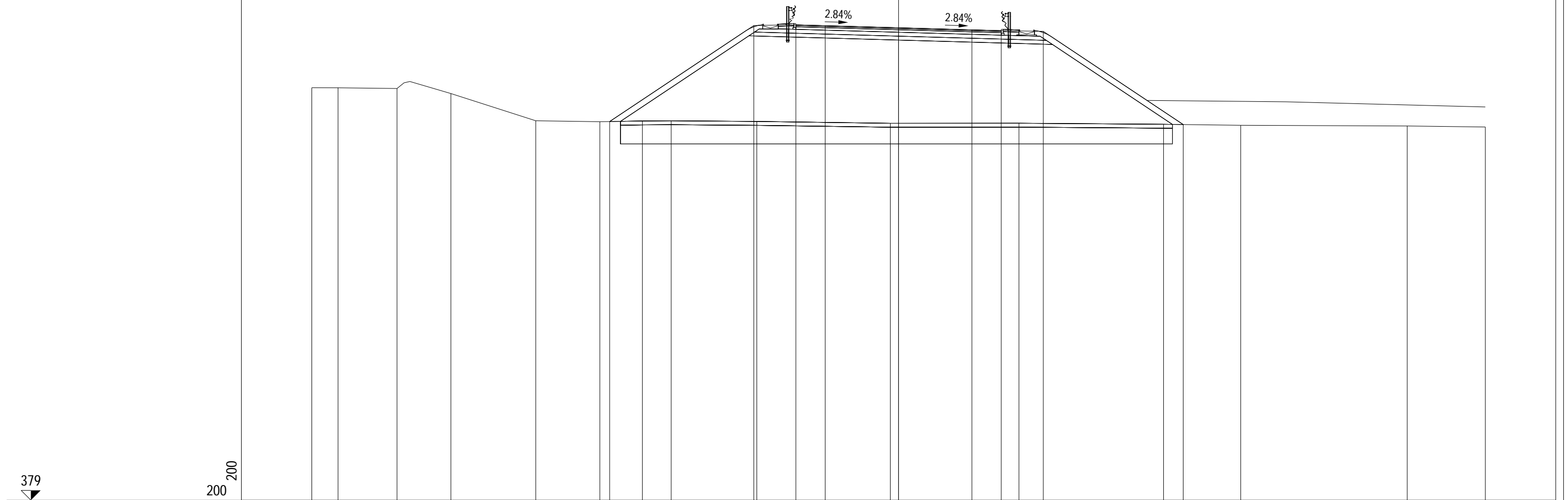
PROGRESSIVE TERRENO	-30.00	-28.62	-25.89	-22.04	-18.50	-14.30		-3.83	0.40			14.58	15.85			27.01	28.14
PARZIALI TERRENO	1.38	2.73	3.85	3.54	4.20		10.47	4.23		14.18		1.27		11.16		1.13	
QUOTE TERRENO	400.02	400.03	400.02	399.49	398.47	398.39		398.16	398.07			398.08	398.08			398.04	398.03
PROGRESSIVE PROGETTO						-14.53		-7.40	-5.25	-3.75	0.00	3.75	5.25	7.40		14.64	
PARZIALI PROGETTO						7.13		2.15	1.50	3.75		3.75	1.50	2.15		7.24	
QUOTE PROGETTO						398.40		403.15	403.19	403.15	403.07	402.97	402.93	402.90		398.08	

PROFILO Asse principale

SEZIONE AP-91

PROGRESSIVA 1426.85

A RILEVATO	m <sup>2</sup>	92.35
AR ARIDO	m <sup>2</sup>	25.15
AS RIEMPIMENTO SCOT.	m <sup>2</sup>	5.64
BO BONIFICA	m <sup>2</sup>	25.15
D BASE	m <sup>2</sup>	1.26
G FONDAZIONE	m <sup>2</sup>	3.06
H MIST. GRAN. COMPAT.	m <sup>2</sup>	0.25
MC MISTO CEMENTATO	m <sup>2</sup>	2.88
SC SCOTICO	m <sup>2</sup>	5.64
V VEGETALE	m <sup>2</sup>	5.42
a USURA	m	10.50
c BINDER	m	10.50



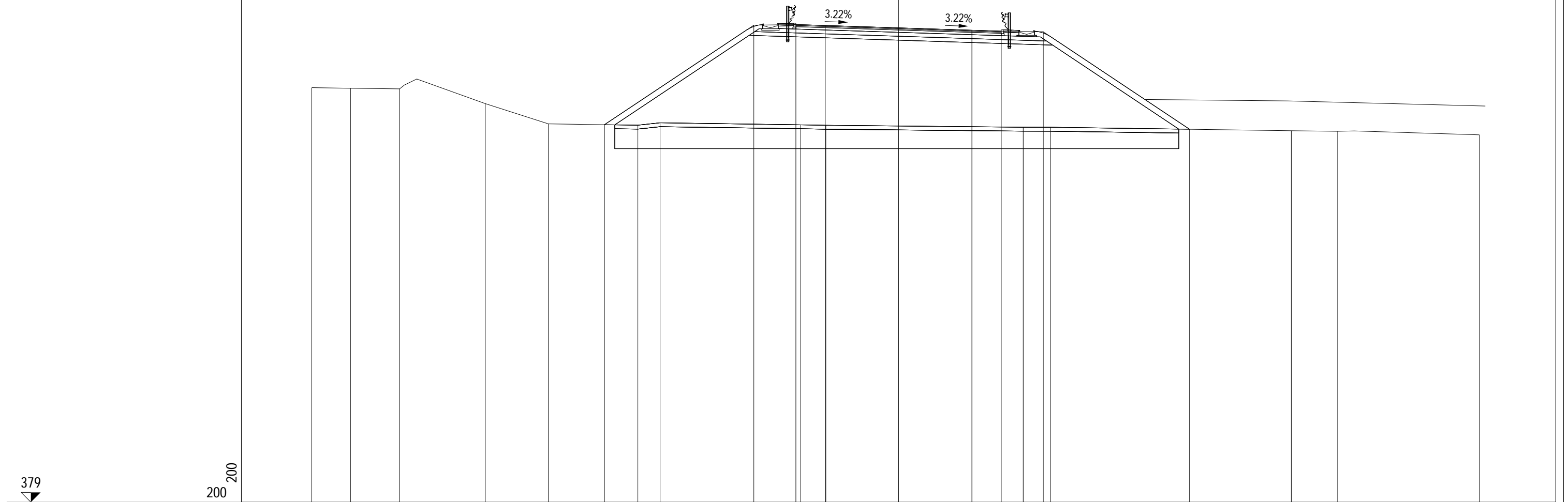
PROGRESSIVE TERRENO	-30.00	-28.66	-25.64	-22.89	-18.55	-15.27	-13.10	-11.62	-7.25	-0.42	6.16	13.55	17.50	26.01	30.00	
PARZIALI TERRENO	1.34	3.02	2.75	4.34	3.28	2.17	1.48	4.37	6.83	6.58	7.39	3.95	8.51	3.99		
QUOTE TERRENO	400.10	400.09	400.06	399.80	398.41	398.36	398.40	398.41	398.37	398.28	398.28	398.23	398.18	398.14	398.09	
PROGRESSIVE PROGETTO						-14.77			-7.40	-5.25	-3.75	0.00	3.75	5.25	7.40	14.55
PARZIALI PROGETTO							7.37		2.15	1.50	3.75		3.75	1.50	2.15	7.15
QUOTE PROGETTO						398.37			403.28	403.32	403.27	403.17	403.06	403.02	402.98	398.21

PROFILO Asse principale

SEZIONE AP-92

PROGRESSIVA 1446.85

A RILEVATO	m <sup>2</sup>	97.03
AR ARIDO	m <sup>2</sup>	27.59
AS RIEMPIMENTO SCOT.	m <sup>2</sup>	5.77
BO BONIFICA	m <sup>2</sup>	27.59
D BASE	m <sup>2</sup>	1.26
G FONDAZIONE	m <sup>2</sup>	3.03
H MIST. GRAN. COMPAT.	m <sup>2</sup>	0.25
MC MISTO CEMENTATO	m <sup>2</sup>	2.89
SC SCOTICO	m <sup>2</sup>	5.77
V VEGETALE	m <sup>2</sup>	5.66
a USURA	m	10.50
c BINDER	m	10.50



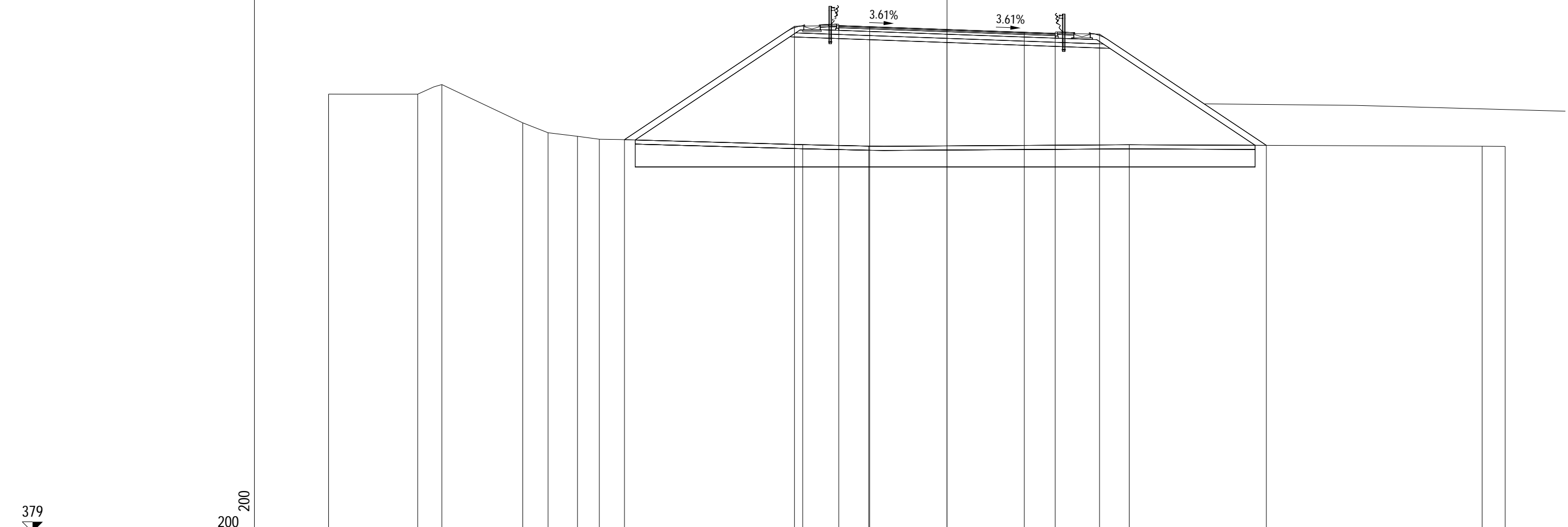
PROGRESSIVE TERRENO	-30.00	-28.02	-25.51	-21.13	-17.90	-13.33	-12.19	-5.00	-3.72	6.37	7.78	20.08	22.45	29.70
PARZIALI TERRENO	1.98	2.51	4.38	3.23	4.57	1.14	7.19	1.28	10.09	1.41	12.30	2.37	7.25	
QUOTE TERRENO	400.21	400.18	400.15	399.39	398.35	398.29	398.41	398.30	398.28	398.18	398.18	398.00	397.97	397.79
PROGRESSIVE PROGETTO				-15.04	-7.40	-5.25	-3.75	0.00	3.75	5.25	7.40	14.88		
PARZIALI PROGETTO				7.64	2.15	1.50	3.75	3.75	1.50	2.15	7.48			
QUOTE PROGETTO				398.31	403.40	403.44	403.39	403.27	403.15	403.10	403.06	398.08		

PROFILO Asse principale

SEZIONE AP-93

PROGRESSIVA 1466.85

A RILEVATO	m <sup>2</sup>	113.59
AR ARIDO	m <sup>2</sup>	26.64
AS RIEMPIMENTO SCOT.	m <sup>2</sup>	6.03
BO BONIFICA	m <sup>2</sup>	26.64
D BASE	m <sup>2</sup>	1.26
G FONDAZIONE	m <sup>2</sup>	3.05
H MIST. GRAN. COMPAT.	m <sup>2</sup>	0.25
MC MISTO CEMENTATO	m <sup>2</sup>	2.87
SC SCOTICO	m <sup>2</sup>	6.03
V VEGETALE	m <sup>2</sup>	6.12
a USURA	m	10.50
c BINDER	m	10.50



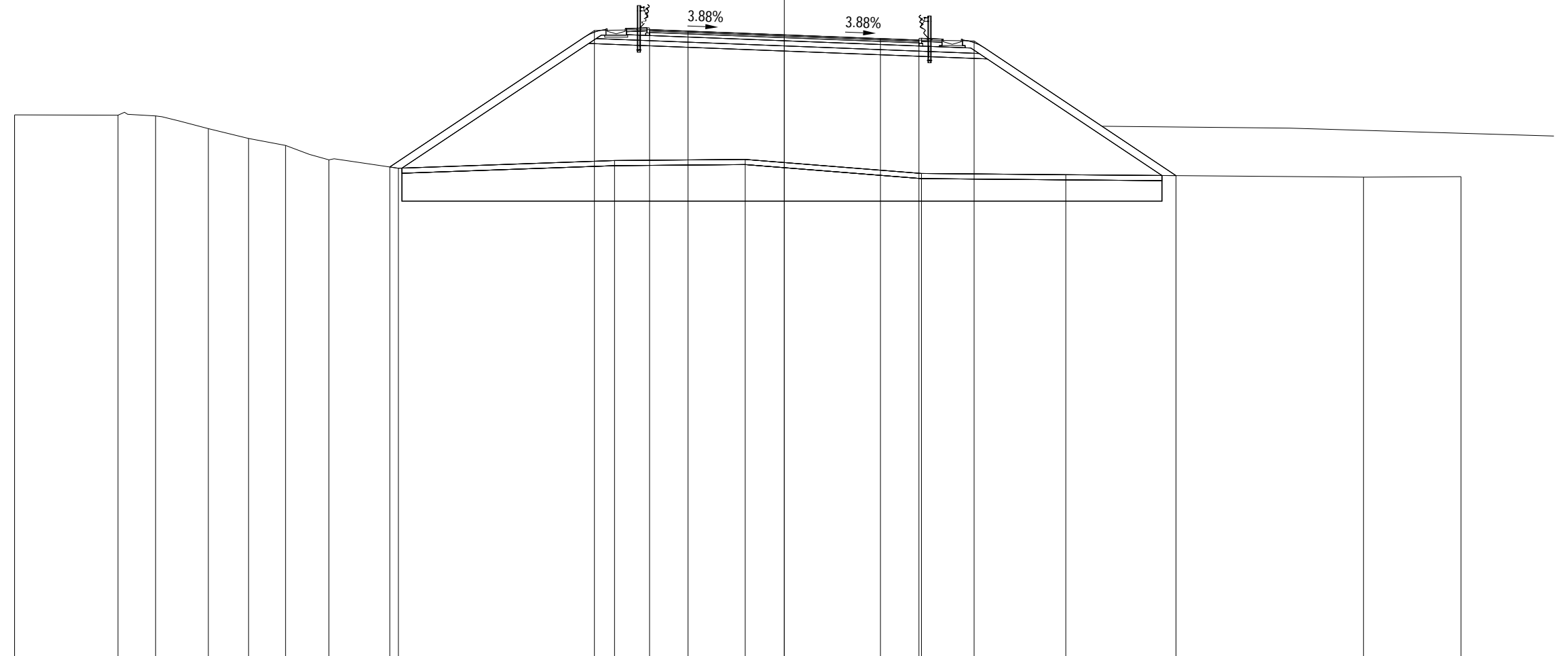
PROGRESSIVE TERRENO	400.24	400.23	400.70	398.84	398.36	398.19	398.05	397.78	397.71	397.78	397.71	397.70			
PARZIALI TERRENO	4.32	1.17	3.93	1.23	1.42	1.06	9.87	3.20	12.64	17.12	1.12				
QUOTE TERRENO	400.24	400.23	400.70	398.84	398.36	398.19	398.05	397.78	397.71	397.78	397.71	397.70			
PROGRESSIVE PROGETTO							398.03	403.52	403.56	403.50	403.37	403.23	403.18	403.15	397.75
PARZIALI PROGETTO							8.25	2.15	1.50	3.75	3.75	1.50	2.15	8.09	
QUOTE PROGETTO							398.03	403.52	403.56	403.50	403.37	403.23	403.18	403.15	397.75

PROFILO Asse principale

SEZIONE AP-94

PROGRESSIVA 1481.19

A RILEVATO	m <sup>2</sup>	101.02
AR ARIDO	m <sup>2</sup>	33.19
AS RIEMPIMENTO SCOT.	m <sup>2</sup>	5.92
BO BONIFICA	m <sup>2</sup>	33.19
D BASE	m <sup>2</sup>	1.26
G FONDAZIONE	m <sup>2</sup>	3.06
H MIST. GRAN. COMPAT.	m <sup>2</sup>	0.24
MC MISTO CEMENTATO	m <sup>2</sup>	2.88
SC SCOTICO	m <sup>2</sup>	5.92
V VEGETALE	m <sup>2</sup>	5.95
a USURA	m	10.50
c BINDER	m	10.50



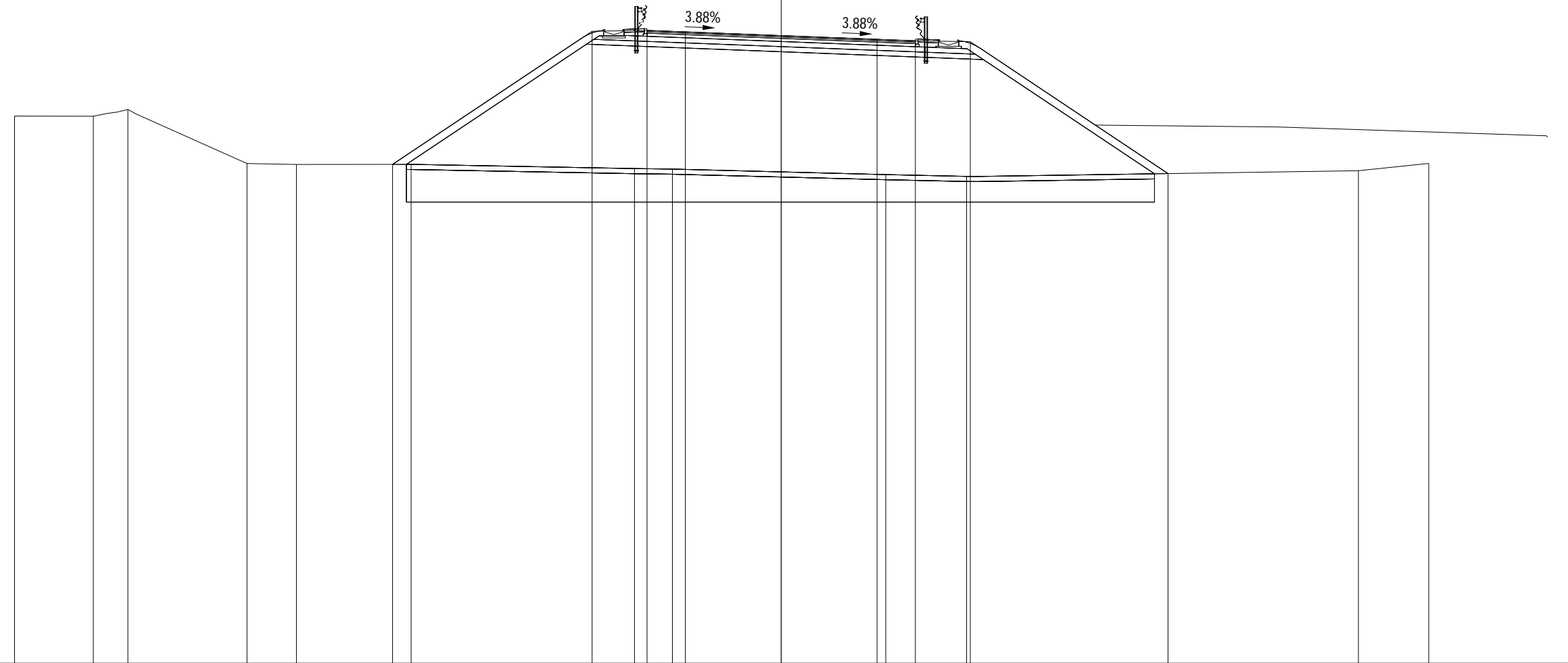
PROGRESSIVE TERRENO	-30.00	-25.97	-24.50	-22.45	-20.88	-19.44	-17.75	-15.04	-6.62	-1.52	5.35	10.97	22.58	26.38	
PARZIALI TERRENO	4.03	1.47	2.05	1.57	1.44	1.69	2.71	8.42	5.10	6.87	5.62	11.61	3.80		
QUOTE TERRENO	400.32	400.31	400.28	399.79	399.40	399.13	398.57	398.24	398.54	398.59	398.04	397.99	397.90	397.92	
PROGRESSIVE PROGETTO							-15.38	-7.40	-5.25	-3.75	0.00	3.75	5.25	7.40	15.27
PARZIALI PROGETTO							7.98	2.15	1.50	3.75	3.75	1.50	2.15	7.87	
QUOTE PROGETTO							398.29	403.61	403.64	403.59	403.44	403.29	403.24	403.20	397.96

PROFILO Asse principale

SEZIONE AP-95

PROGRESSIVA 1500.51

A RILEVATO	m <sup>2</sup>	105.28
AR ARIDO	m <sup>2</sup>	29.32
AS RIEMPIMENTO SCOT.	m <sup>2</sup>	5.86
BO BONIFICA	m <sup>2</sup>	29.32
D BASE	m <sup>2</sup>	1.26
G FONDAZIONE	m <sup>2</sup>	3.07
H MIST. GRAN. COMPAT.	m <sup>2</sup>	0.24
MC MISTO CEMENTATO	m <sup>2</sup>	2.89
SC SCOTICO	m <sup>2</sup>	5.86
V VEGETALE	m <sup>2</sup>	5.81
a USURA	m	10.50
c BINDER	m	10.50



PROGRESSIVE TERRENO	-30.00	-26.92	-25.57	-20.90	-18.97	-14.48	-5.74	-4.26	4.09	7.25	22.59	25.34		
PARZIALI TERRENO	3.08	1.35	4.67	1.93	4.49	8.74	1.48	8.35	3.16	15.34	2.75			
QUOTE TERRENO	400.39	400.39	400.65	398.54	398.50	398.50	398.34	398.32	398.10	398.03	398.26	398.54		
PROGRESSIVE PROGETTO						-15.21	-7.40	-5.25	-3.75	0.00	3.75	5.25	7.40	15.14
PARZIALI PROGETTO						7.81	2.15	1.50	3.75	3.75	1.50	2.15	7.74	
QUOTE PROGETTO						398.50	403.71	403.74	403.68	403.54	403.39	403.33	403.30	398.14

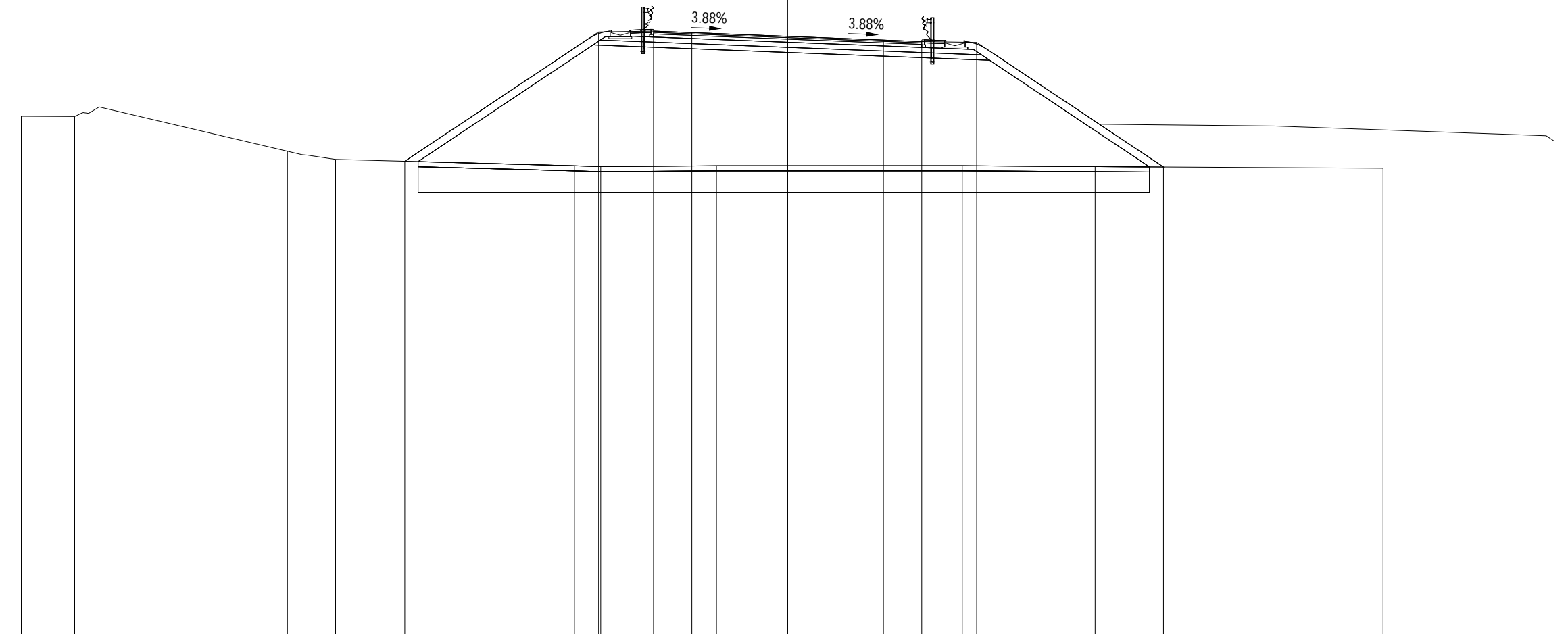


PROFILO Asse principale

SEZIONE AP-96

PROGRESSIVA 1519.83

A RILEVATO	m <sup>2</sup>	98.05
AR ARIDO	m <sup>2</sup>	24.31
AS RIEMPIMENTO SCOT.	m <sup>2</sup>	5.73
BO BONIFICA	m <sup>2</sup>	24.31
D BASE	m <sup>2</sup>	1.26
G FONDAZIONE	m <sup>2</sup>	3.05
H MIST. GRAN. COMPAT.	m <sup>2</sup>	0.24
MC MISTO CEMENTATO	m <sup>2</sup>	2.87
SC SCOTICO	m <sup>2</sup>	5.73
V VEGETALE	m <sup>2</sup>	5.54
a USURA	m	10.50
c BINDER	m	10.50



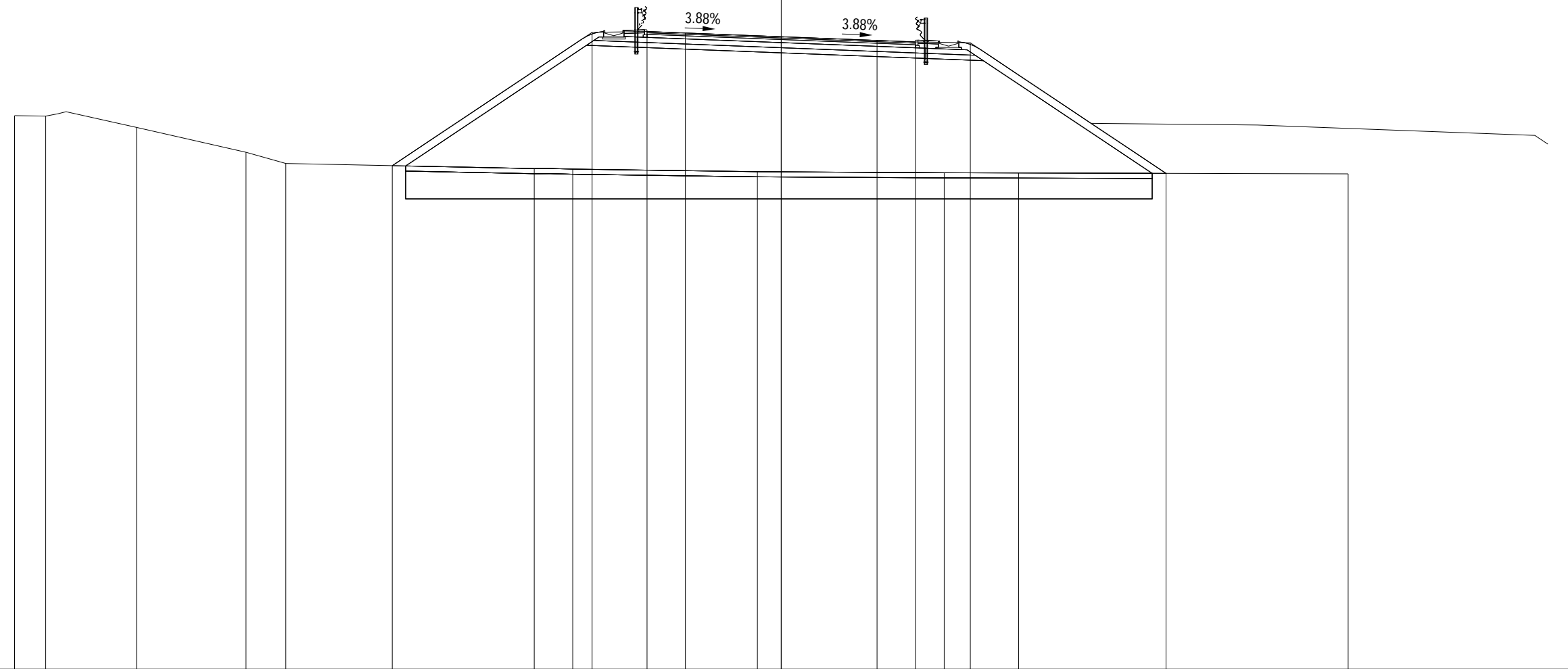
PROGRESSIVE TERRENO	-30.00	-27.91				-8.35	-7.32		-2.79			6.84	12.04			23.31
PARZIALI TERRENO	2.09	8.33	1.88	9.35	1.03	4.53	9.63	5.20	11.27							
QUOTE TERRENO	400.51	400.50	399.14	398.82	398.57	398.54	398.57	398.57	398.57	398.54	398.54	398.57	398.54	398.54	398.47	398.47
PROGRESSIVE PROGETTO					-14.99	-7.40	-5.25	-3.75	0.00	3.75	5.25	7.40	14.71			
PARZIALI PROGETTO				7.59	2.15	1.50	3.75	3.75	1.50	2.15	7.31					
QUOTE PROGETTO					398.75	403.81	403.84	403.78	403.63	403.49	403.43	403.40	398.52			

PROFILO Asse principale

SEZIONE AP-97

PROGRESSIVA 1539.15

A RILEVATO	m <sup>2</sup>	103.73
AR ARIDO	m <sup>2</sup>	26.01
AS RIEMPIMENTO SCOT.	m <sup>2</sup>	5.85
BO BONIFICA	m <sup>2</sup>	26.01
D BASE	m <sup>2</sup>	1.26
G FONDAZIONE	m <sup>2</sup>	3.03
H MIST. GRAN. COMPAT.	m <sup>2</sup>	0.26
MC MISTO CEMENTATO	m <sup>2</sup>	2.90
SC SCOTICO	m <sup>2</sup>	5.85
V VEGETALE	m <sup>2</sup>	5.76
a USURA	m	10.50
c BINDER	m	10.50



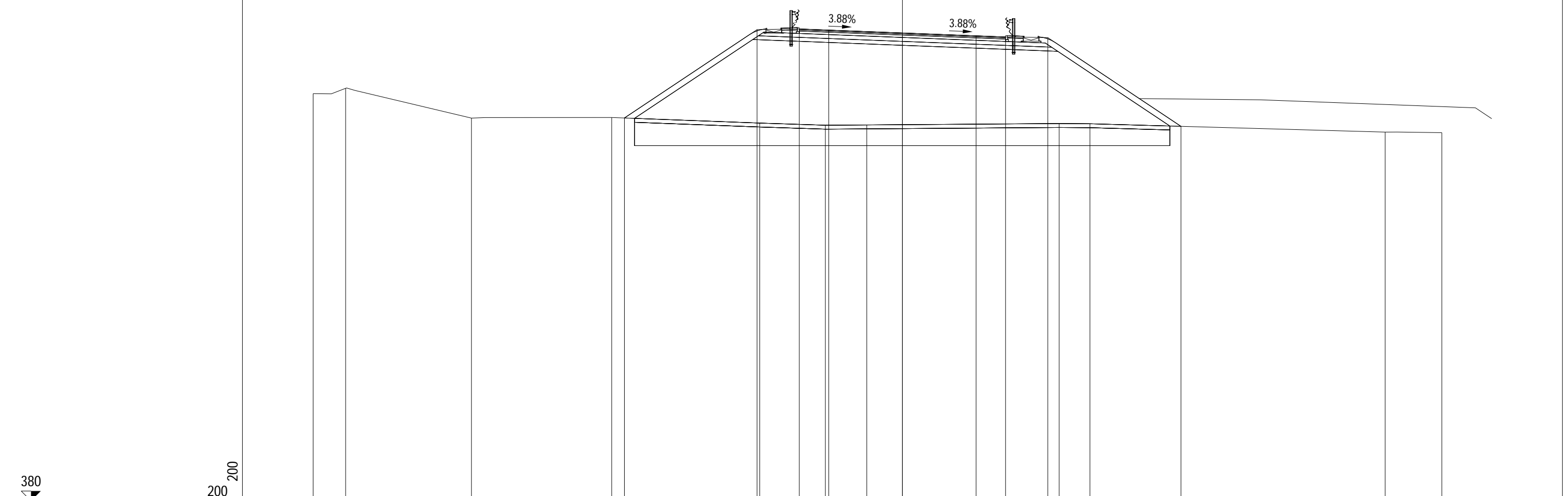
PROGRESSIVE TERRENO	-30.00	-28.78	-25.23	-20.94	-19.38		-9.66	-8.16		-0.93		6.38	9.29		22.19
PARZIALI TERRENO	1.22	3.55	4.29	1.56		9.72	1.50	7.23		7.31		2.91		12.90	
QUOTE TERRENO	400.65	400.63	400.19	399.21	398.78		398.58	398.55		398.45		398.41	398.40		398.37
PROGRESSIVE PROGETTO						-15.22		-7.40	-5.25	-3.75	0.00	3.75	5.25	7.40	15.06
PARZIALI PROGETTO							7.82	2.15	1.50	3.75		3.75	1.50	2.15	7.66
QUOTE PROGETTO						398.69		403.90	403.94	403.88	403.73	403.59	403.53	403.50	398.39

PROFILO Asse principale

SEZIONE AP-98

PROGRESSIVA 1558.47

A RILEVATO	m <sup>2</sup>	85.60
AR ARIDO	m <sup>2</sup>	25.18
AS RIEMPIMENTO SCOT.	m <sup>2</sup>	5.44
BO BONIFICA	m <sup>2</sup>	25.18
D BASE	m <sup>2</sup>	1.26
G FONDAZIONE	m <sup>2</sup>	3.06
H MIST. GRAN. COMPAT.	m <sup>2</sup>	0.24
MC MISTO CEMENTATO	m <sup>2</sup>	2.93
SC SCOTICO	m <sup>2</sup>	5.44
V VEGETALE	m <sup>2</sup>	5.07
a USURA	m	10.50
c BINDER	m	10.50



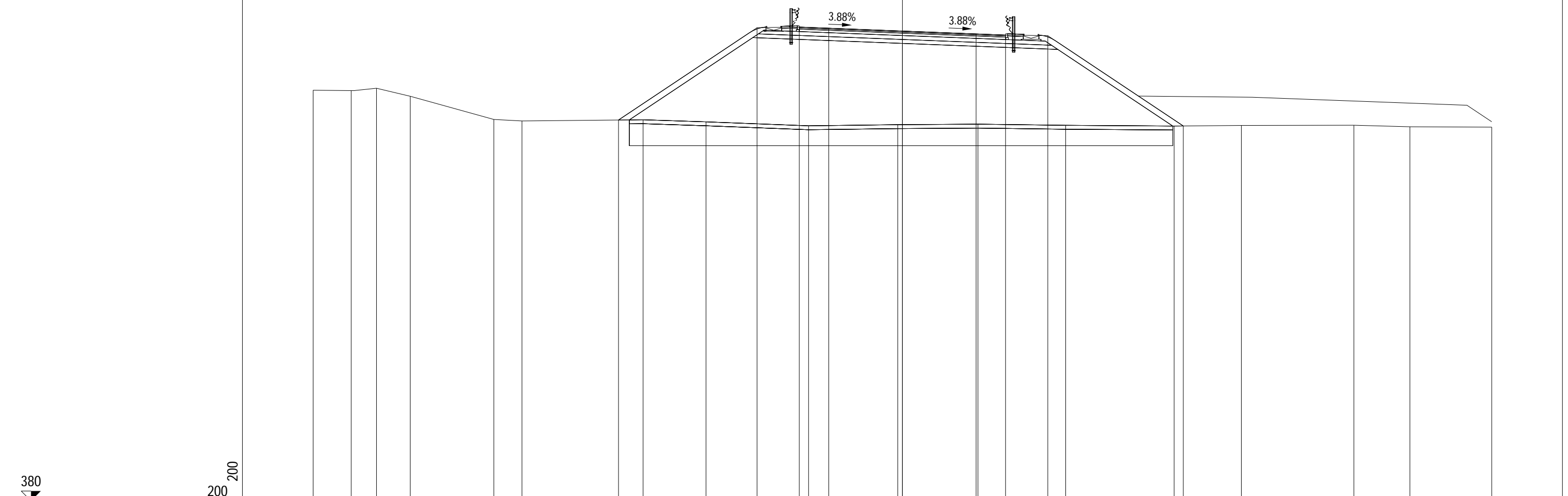
PROGRESSIVE TERRENO	400.74	401.01	399.49	399.52	399.24	399.13	399.14	399.21	399.20	398.78	398.75	
PARZIALI TERRENO	1.65	6.41	7.14	7.54	3.34	2.11	9.79	1.57	15.02	2.89		
QUOTE TERRENO	-30.00	-28.35	-21.94	-14.80	-7.26	-3.92	-1.81	7.98	9.55	24.57	27.46	
PROGRESSIVE PROGETTO				-14.15	-7.40	-5.25	-3.75	0.00	3.75	5.25	7.40	14.18
PARZIALI PROGETTO				6.75	2.15	1.50	3.75	3.75	1.50	2.15	6.78	
QUOTE PROGETTO				399.50	404.00	404.03	403.97	403.83	403.68	403.63	403.59	399.07

PROFILO Asse principale

SEZIONE AP-99

PROGRESSIVA 1577.79

A RILEVATO	m <sup>2</sup>	89.25
AR ARIDO	m <sup>2</sup>	24.63
AS RIEMPIMENTO SCOT.	m <sup>2</sup>	5.53
BO BONIFICA	m <sup>2</sup>	24.63
D BASE	m <sup>2</sup>	1.26
G FONDAZIONE	m <sup>2</sup>	3.06
H MIST. GRAN. COMPAT.	m <sup>2</sup>	0.24
MC MISTO CEMENTATO	m <sup>2</sup>	2.92
SC SCOTICO	m <sup>2</sup>	5.53
V VEGETALE	m <sup>2</sup>	5.18
a USURA	m	10.50
c BINDER	m	10.50



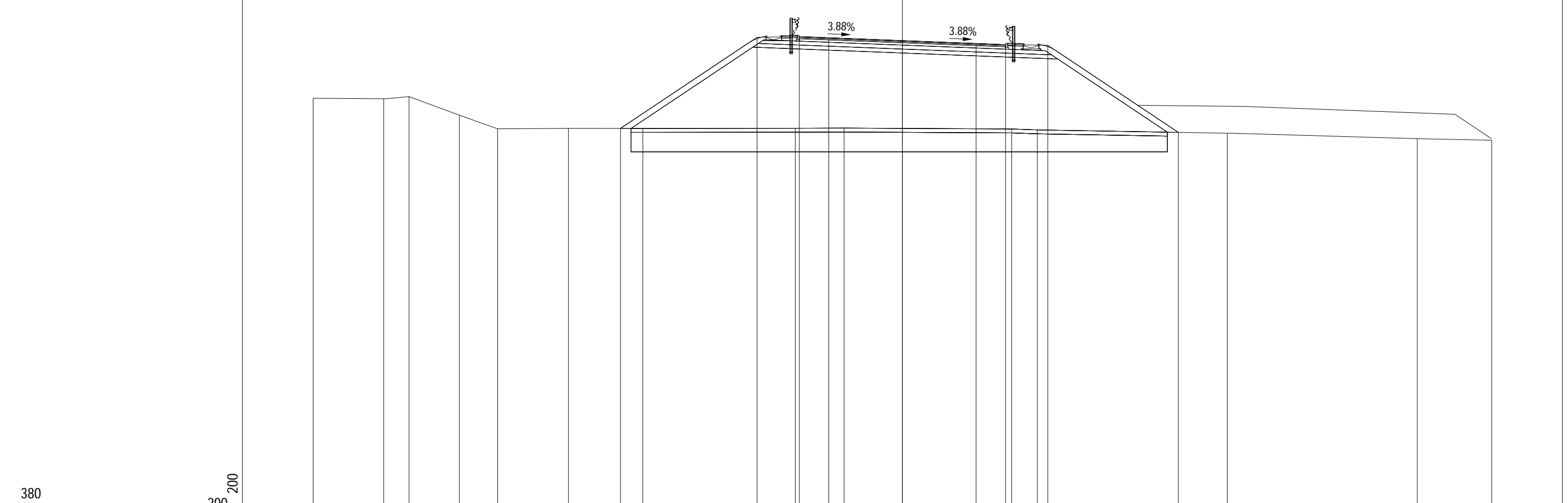
PROGRESSIVE TERRENO	-30.00	-28.06	-26.77	-25.06		-20.80	-19.37		-13.20	-10.00		-4.78	-0.24	3.85	8.31	13.83	17.25	22.98	25.84	30.00
PARZIALI TERRENO	1.94	1.29	1.71	4.26	1.43	6.17	3.20	5.22	4.54	4.09	4.46	5.52	3.42	5.73	2.86	4.16				
QUOTE TERRENO	400.91	400.89	401.01	400.60	399.42	399.35	399.41	399.30	399.10	399.16	399.18	399.12	399.09	399.12	399.13	399.05	399.03			
PROGRESSIVE PROGETTO							-14.45		-7.40	-5.25	-3.75	0.00	3.75	5.25	7.40	14.30				
PARZIALI PROGETTO							7.05	2.15	1.50	3.75	3.75	1.50	2.15	6.90						
QUOTE PROGETTO							399.39	404.10	404.13	404.07	403.93	403.78	403.72	403.69	399.09					

PROFILO Asse principale

SEZIONE AP-100

PROGRESSIVA 1597.10

A RILEVATO	m <sup>2</sup>	82.48
AR ARIDO	m <sup>2</sup>	26.10
AS RIEMPIMENTO SCOT.	m <sup>2</sup>	5.45
BO BONIFICA	m <sup>2</sup>	26.10
D BASE	m <sup>2</sup>	1.26
G FONDAZIONE	m <sup>2</sup>	3.03
H MIST. GRAN. COMPAT.	m <sup>2</sup>	0.25
MC MISTO CEMENTATO	m <sup>2</sup>	2.93
SC SCOTICO	m <sup>2</sup>	5.45
V VEGETALE	m <sup>2</sup>	5.08
a USURA	m	10.50
c BINDER	m	10.50



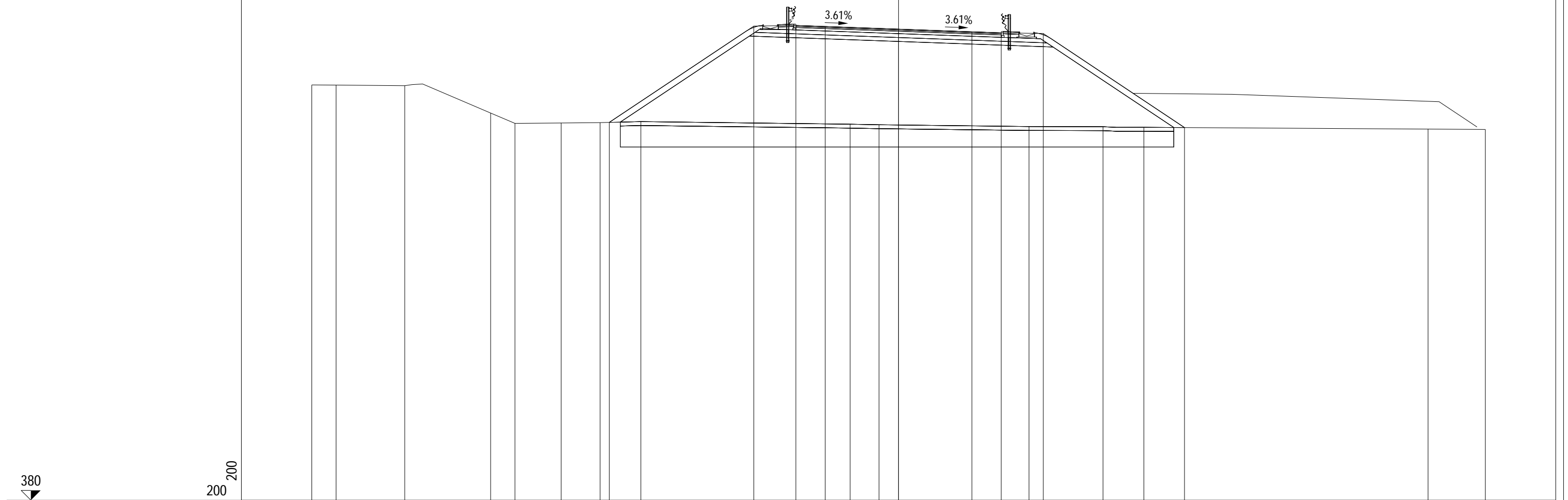
PROGRESSIVE TERRENO	-30.00	-26.41	-25.12	-22.55	-20.61	-17.00	-13.21	-5.45	-2.97	5.56	6.87	16.54	26.21	30.00	
PARZIALI TERRENO	3.59	1.29	2.57	1.94	3.61	3.79	7.76	2.48	8.53	1.31	9.67	9.67	3.79		
QUOTE TERRENO	401.09	401.07	401.17	400.23	399.54	399.56	399.56	399.57	399.58	399.53	399.48	399.31	399.04	398.96	
PROGRESSIVE PROGETTO							-14.35	-7.40	-5.25	-3.75	0.00	3.75	5.25	7.40	14.04
PARZIALI PROGETTO							6.95	2.15	1.50	3.75	3.75	1.50	2.15	6.64	
QUOTE PROGETTO							399.56	404.19	404.23	404.17	404.02	403.88	403.82	403.79	399.36

PROFILO Asse principale

SEZIONE AP-101

PROGRESSIVA 1611.38

A RILEVATO	m <sup>2</sup>	93.43
AR ARIDO	m <sup>2</sup>	26.63
AS RIEMPIMENTO SCOT.	m <sup>2</sup>	5.68
BO BONIFICA	m <sup>2</sup>	26.63
D BASE	m <sup>2</sup>	1.26
G FONDAZIONE	m <sup>2</sup>	3.05
H MIST. GRAN. COMPAT.	m <sup>2</sup>	0.23
MC MISTO CEMENTATO	m <sup>2</sup>	2.93
SC SCOTICO	m <sup>2</sup>	5.68
V VEGETALE	m <sup>2</sup>	5.49
a USURA	m	10.50
c BINDER	m	10.50



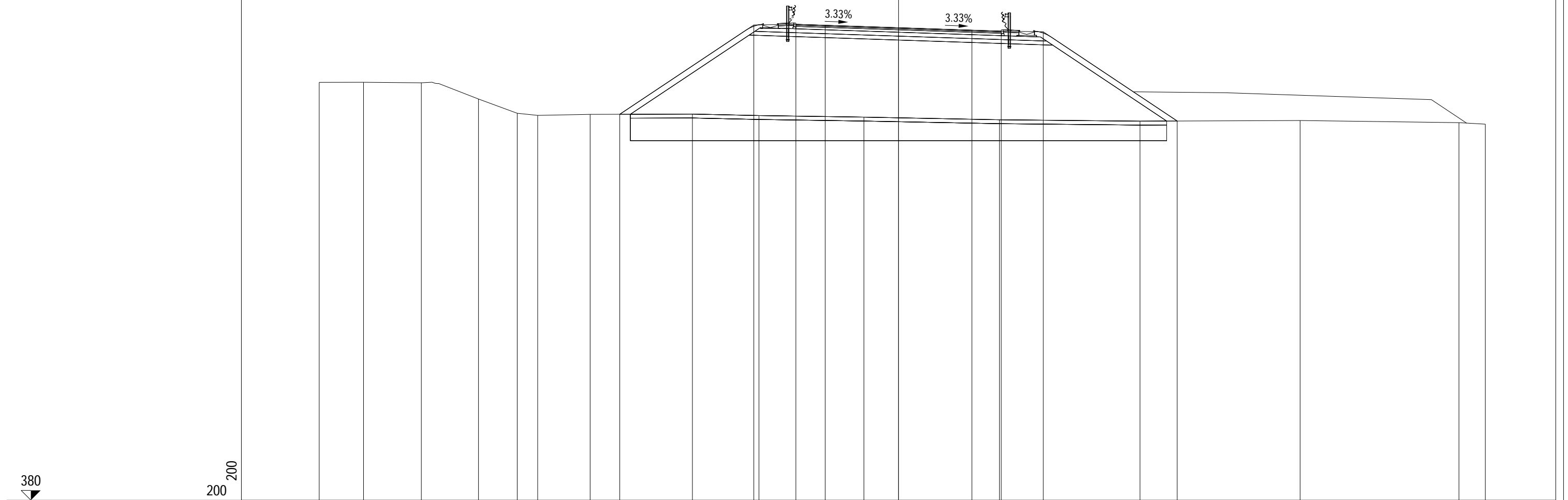
PROGRESSIVE TERRENO	-30.00	-28.76	-25.25	-20.86	-19.61	-17.25	-15.26	-13.18			-2.47	-1.00		6.67	10.45	12.54			27.07	30.00
PARZIALI TERRENO	1.24	3.51	4.39	1.25	2.36	1.99	2.08		10.71		1.47		7.67	3.78	2.09		14.53			2.93
QUOTE TERRENO	401.24	401.23	401.20	399.80	399.27	399.29	399.31	399.36			399.23	399.20		399.11	399.10	399.07			398.98	398.96
PROGRESSIVE PROGETTO							-14.79			-7.40	-5.25	-3.75	0.00	3.75	5.25	7.40			14.62	
PARZIALI PROGETTO								7.39		2.15	1.50	3.75		3.75	1.50	2.15		7.22		
QUOTE PROGETTO							399.33			404.25	404.28	404.23	404.10	403.96	403.91	403.87			399.06	

PROFILO Asse principale

SEZIONE AP-102

PROGRESSIVA 1625.66

A RILEVATO	m <sup>2</sup>	85.35
AR ARIDO	m <sup>2</sup>	26.62
AS RIEMPIMENTO SCOT.	m <sup>2</sup>	5.47
BO BONIFICA	m <sup>2</sup>	26.62
D BASE	m <sup>2</sup>	1.26
G FONDAZIONE	m <sup>2</sup>	3.08
H MIST. GRAN. COMPAT.	m <sup>2</sup>	0.25
MC MISTO CEMENTATO	m <sup>2</sup>	2.90
SC SCOTICO	m <sup>2</sup>	5.47
V VEGETALE	m <sup>2</sup>	5.11
a USURA	m	10.50
c BINDER	m	10.50



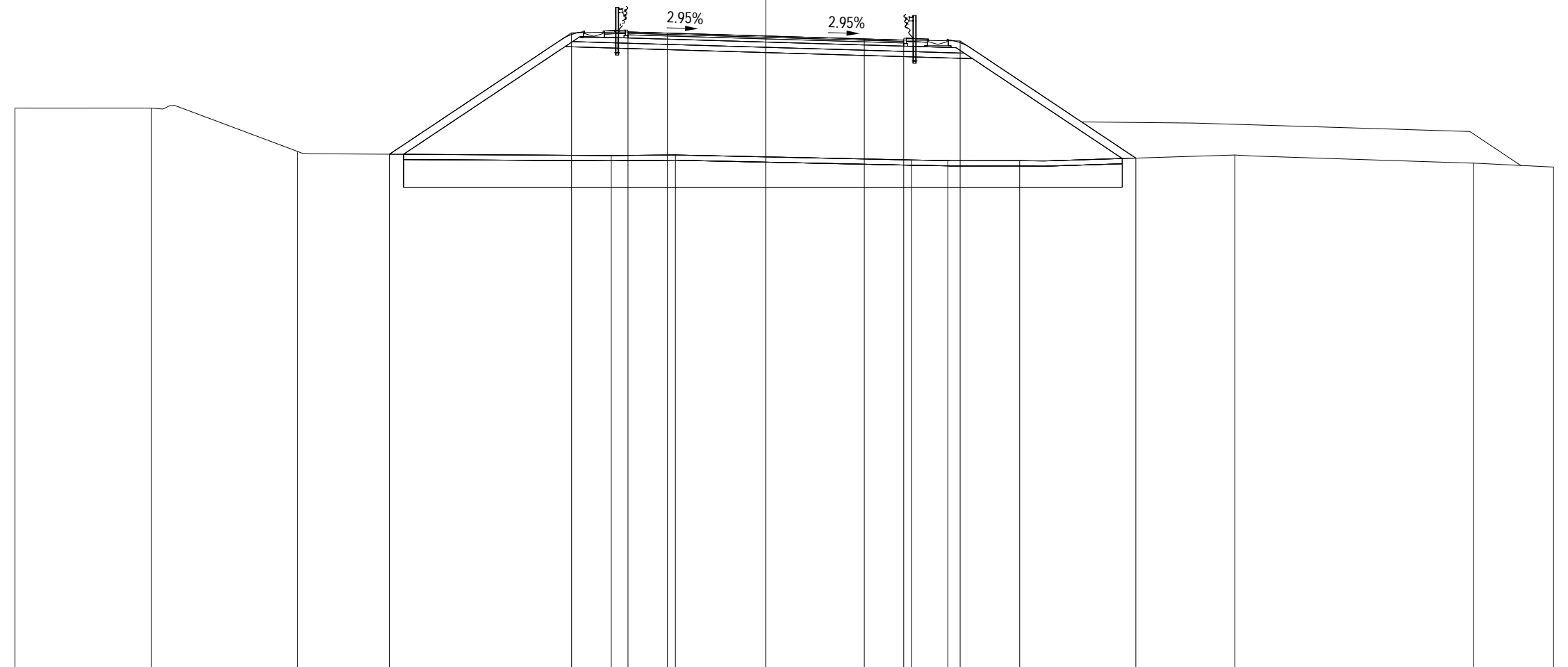
PROGRESSIVE TERRENO	-29.62	-27.36	-24.40	-21.48	-19.50	-18.45	-15.77	-10.54	-7.14	-1.77	5.16	12.34	20.53	28.65	30.00	
PARZIALI TERRENO	2.26	2.96	2.92	1.98	1.05	2.68	5.23	3.40	5.37	6.93	7.18	8.19	8.12	1.35		
QUOTE TERRENO	401.37	401.38	401.35	400.52	399.79	399.68	399.74	399.75	399.67	399.59	399.46	399.39	399.42	399.31	399.23	
PROGRESSIVE PROGETTO							-14.25		-7.40	-5.25	-3.75	0.00	3.75	5.25	7.40	14.25
PARZIALI PROGETTO							6.85		2.15	1.50	3.75	3.75	1.50	2.15	6.85	
QUOTE PROGETTO							399.74		404.31	404.34	404.29	404.17	404.04	403.99	403.96	399.39

PROFILO Asse principale

SEZIONE AP-103

PROGRESSIVA 1645.66

A RILEVATO	m <sup>2</sup>	85.72
AR ARIDO	m <sup>2</sup>	25.69
AS RIEMPIMENTO SCOT.	m <sup>2</sup>	5.48
BO BONIFICA	m <sup>2</sup>	25.69
D BASE	m <sup>2</sup>	1.26
G FONDAZIONE	m <sup>2</sup>	3.03
H MIST. GRAN. COMPAT.	m <sup>2</sup>	0.24
MC MISTO CEMENTATO	m <sup>2</sup>	2.97
SC SCOTICO	m <sup>2</sup>	5.48
V VEGETALE	m <sup>2</sup>	5.08
a USURA	m	10.50
c BINDER	m	10.50



PROGRESSIVE TERRENO	-28.60	-23.40	-17.83		-5.89	-3.44		5.56	6.93	9.67		17.87		26.94	30.00						
PARZIALI TERRENO		5.20		5.57		11.94		2.45		9.00		1.37	2.74		8.20		9.07		3.06		
QUOTE TERRENO	401.53		401.52		399.87		399.72		399.74		399.55		399.53		399.52		399.74		399.43		399.28
PROGRESSIVE PROGETTO					-14.33		-7.40		-5.25		-3.75		0.00		3.75		5.25		7.40		14.09
PARZIALI PROGETTO					6.93		2.15		1.50		3.75		3.75		1.50		2.15		6.69		
QUOTE PROGETTO					399.77		404.39		404.42		404.38		404.27		404.16		404.11		404.08		399.62

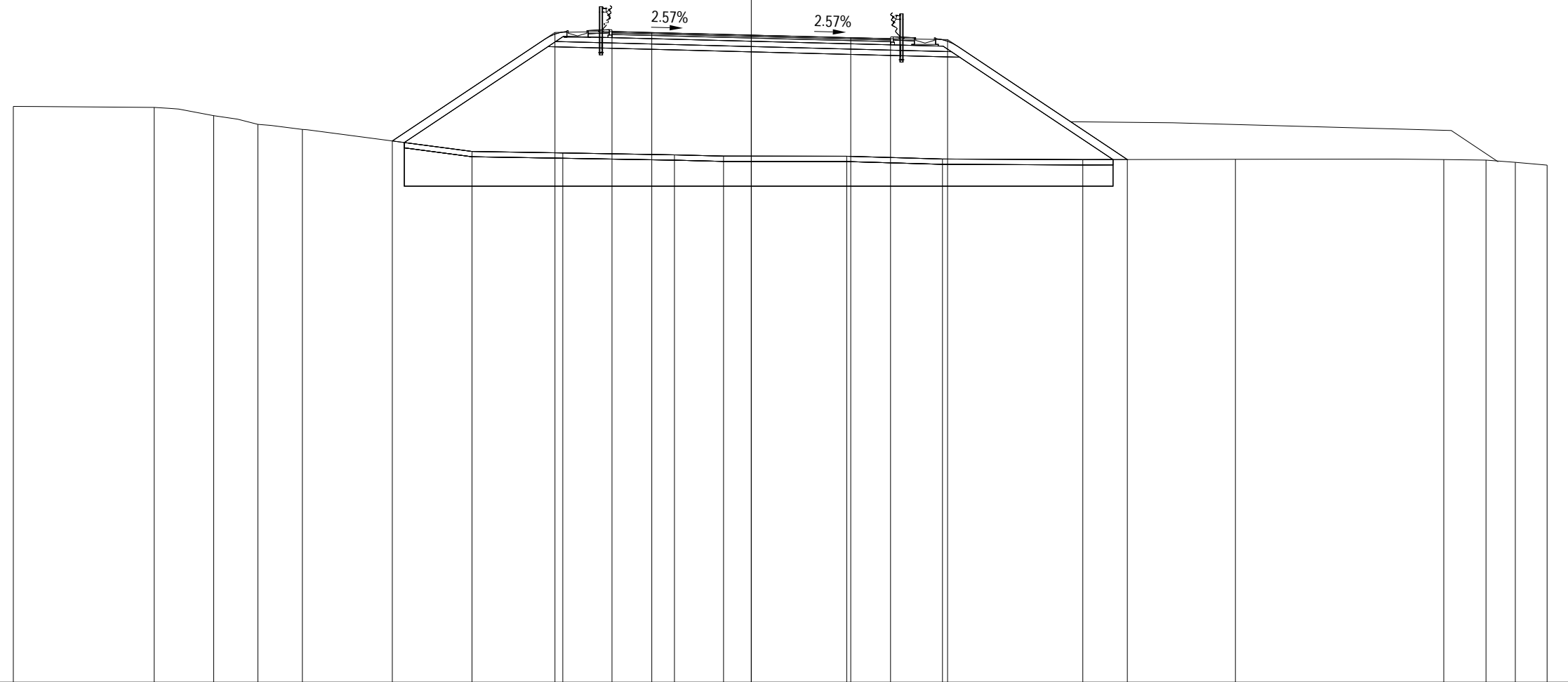


PROFILO Asse principale

SEZIONE AP-104

PROGRESSIVA 1665.66

A RILEVATO	m <sup>2</sup>	83.08
AR ARIDO	m <sup>2</sup>	25.67
AS RIEMPIMENTO SCOT.	m <sup>2</sup>	5.35
BO BONIFICA	m <sup>2</sup>	25.67
D BASE	m <sup>2</sup>	1.26
G FONDAZIONE	m <sup>2</sup>	3.04
H MIST. GRAN. COMPAT.	m <sup>2</sup>	0.24
MC MISTO CEMENTATO	m <sup>2</sup>	2.92
SC SCOTICO	m <sup>2</sup>	5.35
V VEGETALE	m <sup>2</sup>	4.85
a USURA	m	10.50
c BINDER	m	10.50



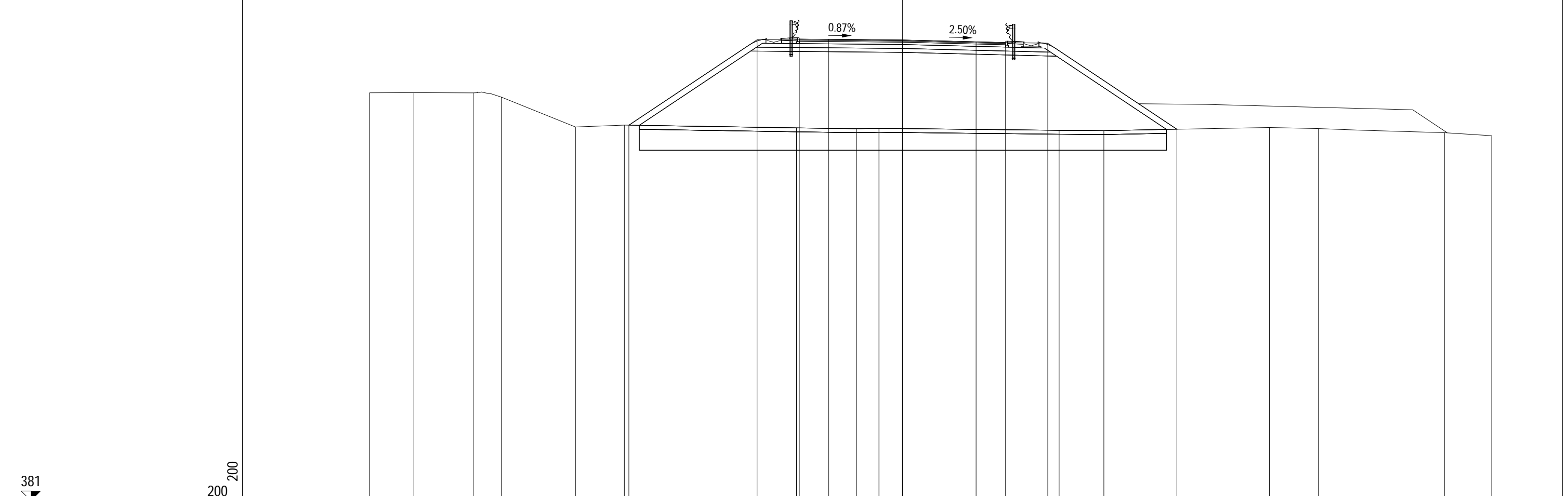
PROGRESSIVE TERRENO	-27.82	-22.51	-20.27	-18.60	-16.92		-10.53	-7.10	-2.90	-1.05		3.60	7.21	12.50		18.25		26.10	27.70	28.80	30.00
PARZIALI TERRENO		5.31	2.24	1.67	1.68	6.39	3.43	4.20	1.85	4.65	3.61	5.29	5.75	7.85	1.60	1.10	1.20				
QUOTE TERRENO	401.68	401.65	401.34	401.01	400.82		399.99	399.93	399.86	399.81		399.81	399.70	399.68		399.69		399.68	399.66	399.58	399.47
PROGRESSIVE PROGETTO						-13.53		-7.40	-5.25	-3.75	0.00	3.75	5.25	7.40		14.18					
PARZIALI PROGETTO						6.13	2.15	1.50	3.75	3.75	1.50	2.15	6.78								
QUOTE PROGETTO						400.38	404.47	404.50	404.47	404.37	404.27	404.23	404.20	399.68							

PROFILO Asse principale

SEZIONE AP-105

PROGRESSIVA 1685.66

A RILEVATO	m <sup>2</sup>	81.77
AR ARIDO	m <sup>2</sup>	24.38
AS RIEMPIMENTO SCOT.	m <sup>2</sup>	5.37
BO BONIFICA	m <sup>2</sup>	24.38
D BASE	m <sup>2</sup>	1.26
G FONDAZIONE	m <sup>2</sup>	3.08
H MIST. GRAN. COMPAT.	m <sup>2</sup>	0.26
MC MISTO CEMENTATO	m <sup>2</sup>	2.91
SC SCOTICO	m <sup>2</sup>	5.37
V VEGETALE	m <sup>2</sup>	4.91
a USURA	m	10.50
c BINDER	m	10.50



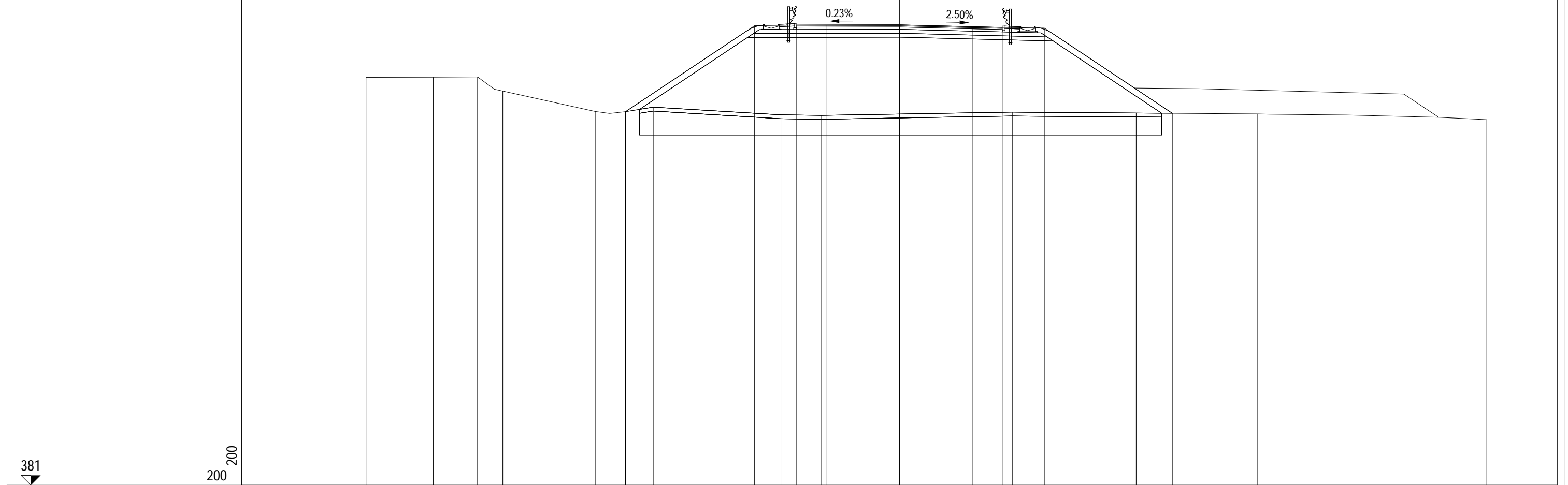
PROGRESSIVE TERRENO		-27.13	-24.87	-21.85	-20.42		-16.65	-14.16		-5.39	-2.34	-1.19		7.98	10.25		18.68	21.17		27.59	30.00
PARZIALI TERRENO		2.26	3.02	1.43	3.77		2.49	8.77		3.05	1.15		9.17	2.27	8.43		2.49	6.42		2.41	
QUOTE TERRENO		401.78	401.79	401.78	401.56		400.04	400.13		399.99	399.95	399.97		399.87	399.85		400.01	399.96		399.75	399.59
PROGRESSIVE PROGETTO								-13.93		-7.40	-5.25	-3.75		0.00	3.75	5.25		7.40		13.97	
PARZIALI PROGETTO								6.53		2.15	1.50		3.75		3.75	1.50		2.15		6.57	
QUOTE PROGETTO								400.13		404.48	404.51	404.50		404.47	404.38	404.34		404.31		399.92	

PROFILO Asse principale

SEZIONE AP-106

PROGRESSIVA 1696.58

A RILEVATO	m <sup>2</sup>	80.59
AR ARIDO	m <sup>2</sup>	24.87
AS RIEMPIMENTO SCOT.	m <sup>2</sup>	5.34
BO BONIFICA	m <sup>2</sup>	24.87
D BASE	m <sup>2</sup>	1.26
G FONDAZIONE	m <sup>2</sup>	3.07
H MIST. GRAN. COMPAT.	m <sup>2</sup>	0.26
MC MISTO CEMENTATO	m <sup>2</sup>	2.91
SC SCOTICO	m <sup>2</sup>	5.34
V VEGETALE	m <sup>2</sup>	4.81
a USURA	m	10.50
c BINDER	m	10.50



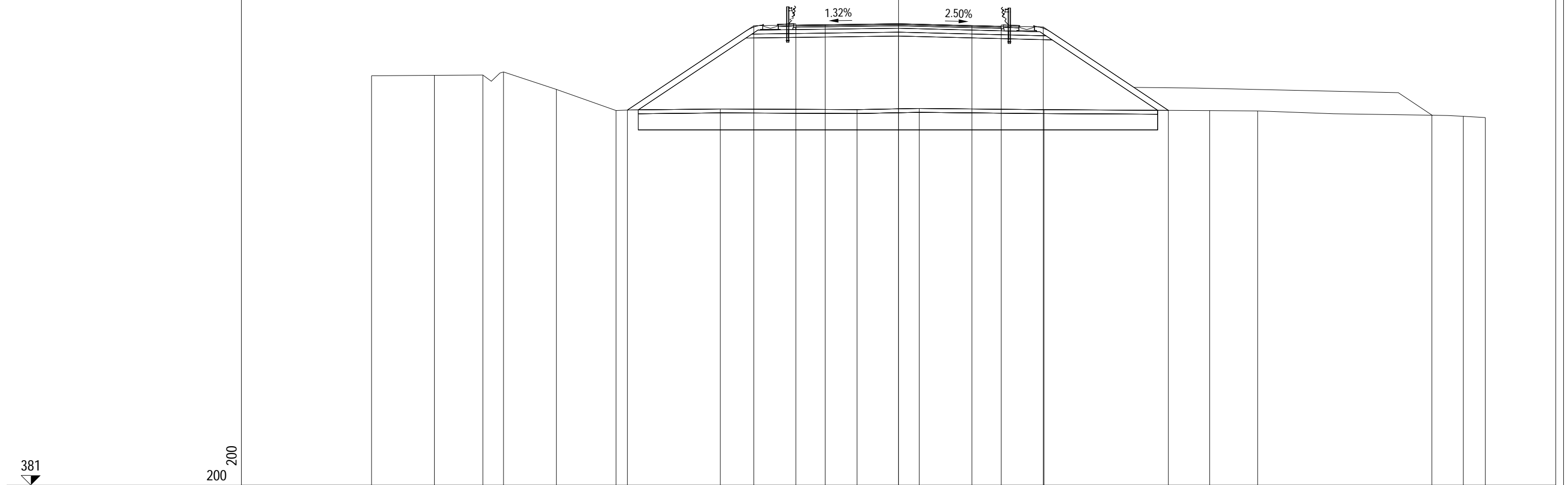
PROGRESSIVE TERRENO	-27.24	-23.81	-21.55	-20.26		-15.54	-13.99	-12.58		-6.06	-3.98		5.76		12.09		18.30		27.65	30.00
PARZIALI TERRENO		3.43	2.26	1.29	4.72	1.55	1.41	6.52	2.08	9.74	6.33	6.21	9.35	2.35						
QUOTE TERRENO	401.84	401.85	401.86	401.14		400.10	400.08	400.32		399.92	399.90		400.06		400.02		399.97		399.79	399.68
PROGRESSIVE PROGETTO							-13.99		-7.40	-5.25	-3.75	0.00	3.75	5.25	7.40	13.94				
PARZIALI PROGETTO							6.59		2.15	1.50	3.75	3.75	1.50	2.15	6.54					
QUOTE PROGETTO							400.08		404.48	404.51	404.52	404.52	404.43	404.39	404.36	400.00				

PROFILO Asse principale

SEZIONE AP-107

PROGRESSIVA 1707.50

A RILEVATO	m <sup>2</sup>	76.93
AR ARIDO	m <sup>2</sup>	22.38
AS RIEMPIMENTO SCOT.	m <sup>2</sup>	5.32
BO BONIFICA	m <sup>2</sup>	22.38
D BASE	m <sup>2</sup>	1.26
G FONDAZIONE	m <sup>2</sup>	3.08
H MIST. GRAN. COMPAT.	m <sup>2</sup>	0.27
MC MISTO CEMENTATO	m <sup>2</sup>	2.94
SC SCOTICO	m <sup>2</sup>	5.32
V VEGETALE	m <sup>2</sup>	4.76
a USURA	m	10.50
c BINDER	m	10.50



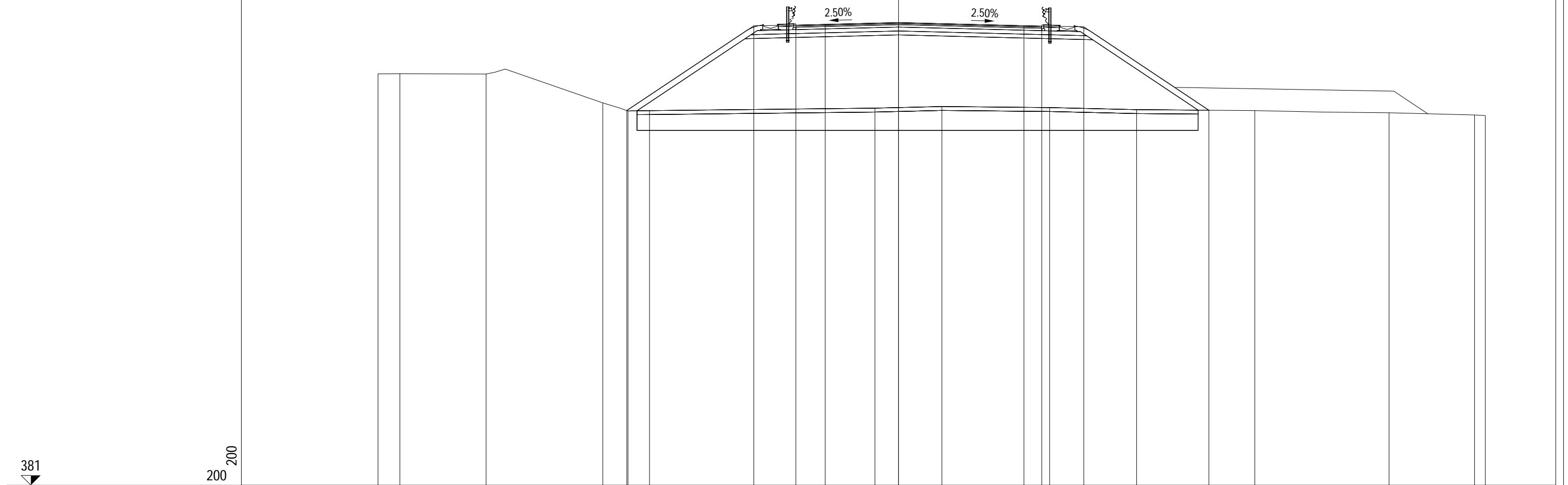
PROGRESSIVE TERRENO	-26.95	-23.73	-21.25	-20.20	-17.49	-14.45	-9.11	-2.12	1.06	7.43	15.91	18.36	27.27	28.87	30.00
PARZIALI TERRENO	3.22	2.48	1.05	2.71	3.04	5.34	6.99	3.18	6.37	8.48	2.45	8.91	1.60	1.13	
QUOTE TERRENO	401.92	401.94	401.96	402.12	401.22	400.14	400.22	400.19	400.25	400.19	400.14	400.12	399.90	399.85	399.78
PROGRESSIVE PROGETTO						-13.86	-7.40	-5.25	-3.75	0.00	3.75	5.25	7.40	13.79	
PARZIALI PROGETTO						6.46	2.15	1.50	3.75	3.75	1.50	2.15	6.39		
QUOTE PROGETTO						400.17	404.48	404.51	404.53	404.58	404.49	404.45	404.42	400.15	

PROFILO Asse principale

SEZIONE AP-108

PROGRESSIVA 1719.33

A RILEVATO	m <sup>2</sup>	83.82
AR ARIDO	m <sup>2</sup>	26.12
AS RIEMPIMENTO SCOT.	m <sup>2</sup>	5.74
BO BONIFICA	m <sup>2</sup>	26.12
D BASE	m <sup>2</sup>	1.51
G FONDAZIONE	m <sup>2</sup>	3.50
H MIST. GRAN. COMPAT.	m <sup>2</sup>	0.27
MC MISTO CEMENTATO	m <sup>2</sup>	3.34
SC SCOTICO	m <sup>2</sup>	5.74
V VEGETALE	m <sup>2</sup>	4.90
a USURA	m	12.57
c BINDER	m	12.57



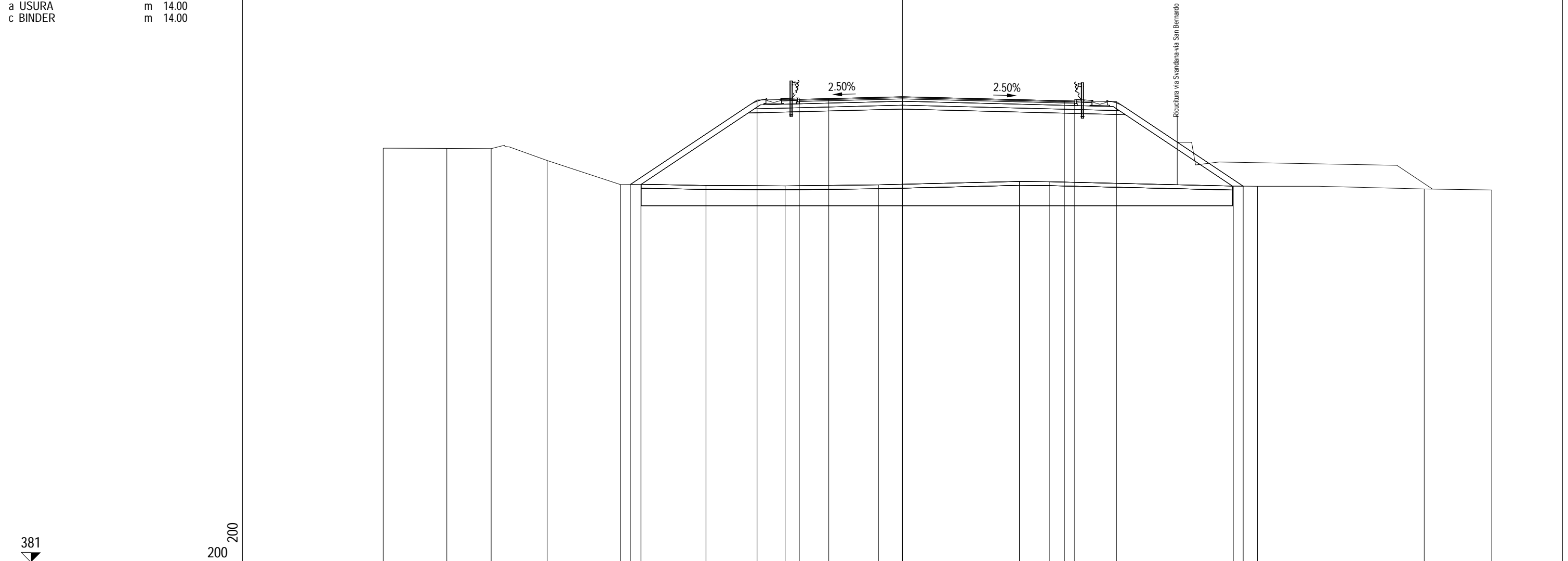
PROGRESSIVE TERRENO	-26.61	-25.50	-21.09	-15.12	-13.83	-12.73	-1.21	2.21	7.73	12.17	18.21	25.08	29.45	30.00
PARZIALI TERRENO	1.11	4.41	5.97	1.29	1.10	11.52	3.42	5.52	4.44	6.04	6.87	4.37	0.55	
QUOTE TERRENO	402.02	402.02	402.01	400.53	400.12	400.14	400.27	400.35	400.29	400.19	400.14	400.03	399.92	399.89
PROGRESSIVE PROGETTO				-13.90	-7.40	-5.25	-3.75	0.00	6.41	7.32	9.47	15.87		
PARZIALI PROGETTO		6.50	2.15	1.50	3.75	6.41	0.91	2.15	6.40					
QUOTE PROGETTO		400.14	404.47	404.51	404.55	404.64	404.48	404.46	404.42	400.16				

PROFILO Asse principale

SEZIONE AP-109

PROGRESSIVA 1727.50

A RILEVATO	m <sup>2</sup>	90.14
AR ARIDO	m <sup>2</sup>	27.13
AS RIEMPIMENTO SCOT.	m <sup>2</sup>	6.01
BO BONIFICA	m <sup>2</sup>	27.13
D BASE	m <sup>2</sup>	1.68
G FONDAZIONE	m <sup>2</sup>	3.78
H MIST. GRAN. COMPAT.	m <sup>2</sup>	0.28
MC MISTO CEMENTATO	m <sup>2</sup>	3.65
SC SCOTICO	m <sup>2</sup>	6.01
V VEGETALE	m <sup>2</sup>	4.86
a USURA	m	14.00
c BINDER	m	14.00



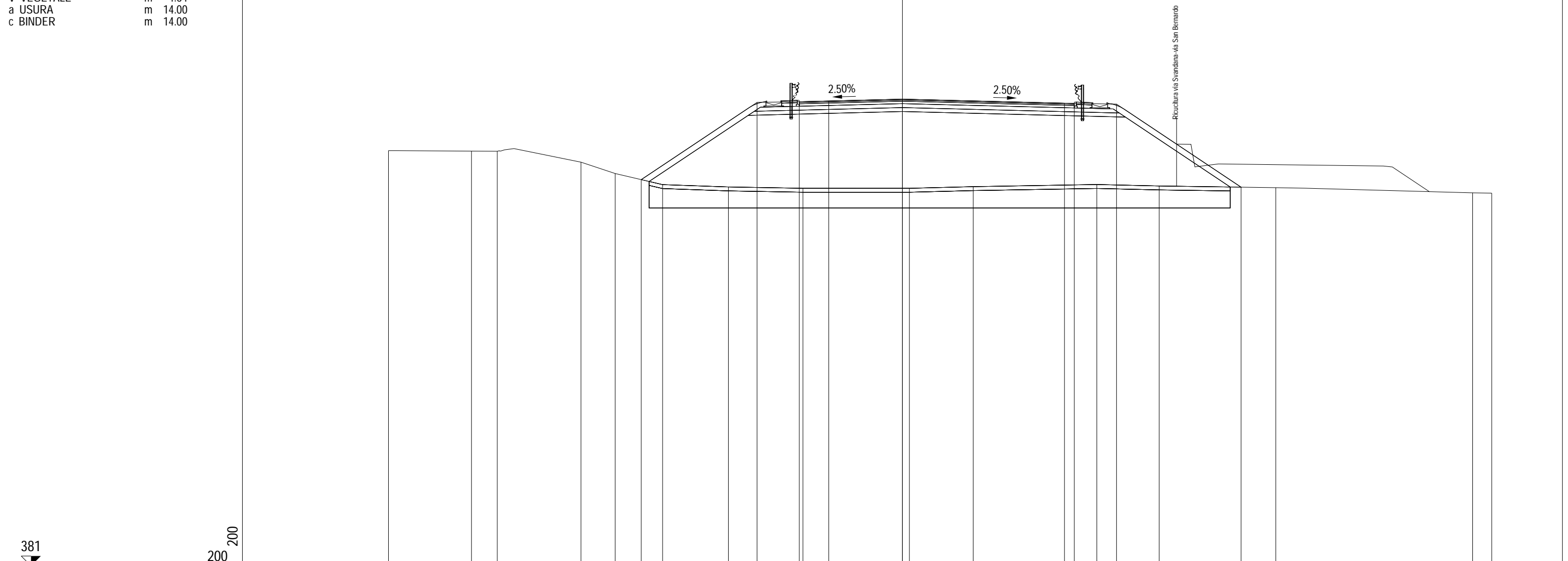
PROGRESSIVE TERRENO	-26.43	-23.19	-20.94	-18.09	-14.36	-13.31	-10.00	-5.97	-1.22	5.96	7.48	16.84	18.07	26.56	30.00
PARZIALI TERRENO	3.24	2.25	2.85	3.73	1.05	3.31	4.03	4.75	7.18	1.52	9.36	1.23	8.49	3.44	
QUOTE TERRENO	402.06	402.05	402.04	401.44	400.21	400.22	400.17	400.14	400.20	400.37	400.36	400.13	400.12	399.99	399.94
PROGRESSIVE PROGETTO					-13.85			-7.40	-5.25	-3.75	0.00	8.25	8.75	10.90	17.35
PARZIALI PROGETTO					6.45			2.15	1.50	3.75	8.25	0.50	2.15	6.45	
QUOTE PROGETTO					400.22			404.52	404.55	404.59	404.68	404.47	404.46	404.43	400.13

PROFILO Asse principale

SEZIONE AP-110

PROGRESSIVA 1740.00

A RILEVATO	m <sup>2</sup>	90.09
AR ARIDO	m <sup>2</sup>	26.16
AS RIEMPIMENTO SCOT.	m <sup>2</sup>	5.92
BO BONIFICA	m <sup>2</sup>	26.16
D BASE	m <sup>2</sup>	1.68
G FONDAZIONE	m <sup>2</sup>	3.79
H MIST. GRAN. COMPAT.	m <sup>2</sup>	0.27
MC MISTO CEMENTATO	m <sup>2</sup>	3.63
SC SCOTICO	m <sup>2</sup>	5.92
V VEGETALE	m <sup>2</sup>	4.64
a USURA	m	14.00
c BINDER	m	14.00



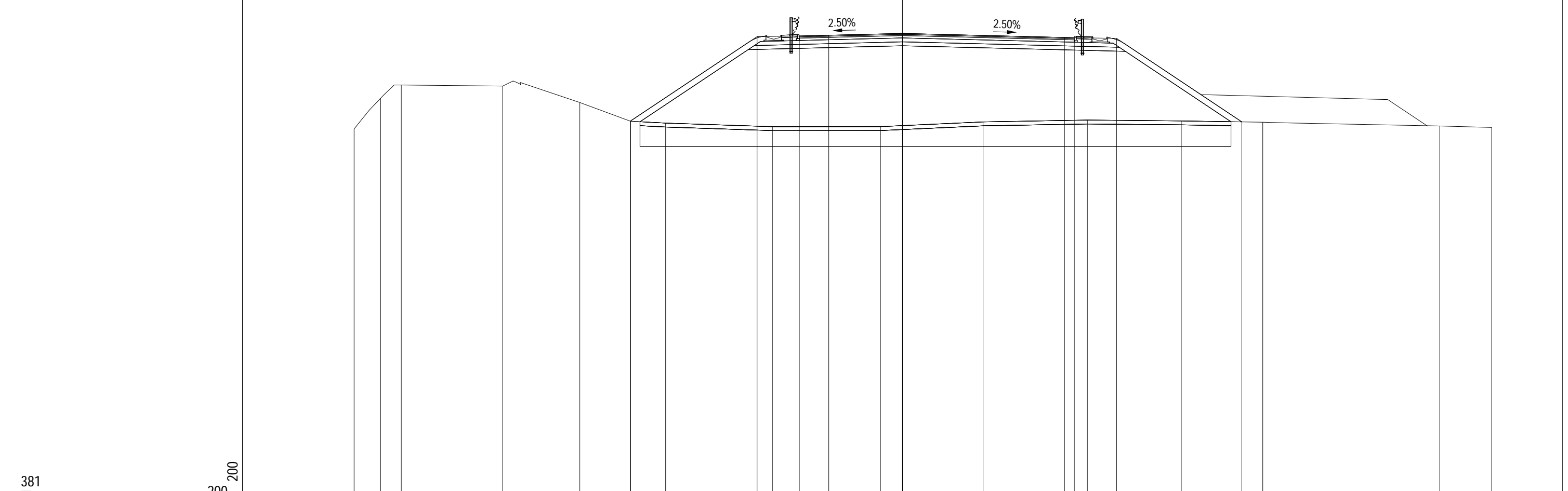
PROGRESSIVE TERRENO	-26.16	-21.94	-20.63	-16.36	-14.62	-12.21	-8.86	-5.06	0.35	3.60	9.90	13.07	19.01	29.03	30.00
PARZIALI TERRENO		4.22	1.31	4.27	1.74	2.41	3.35	3.80	5.41	3.25	6.30	3.17	5.94	10.02	0.97
QUOTE TERRENO	402.12	402.10	402.09	401.54	400.96	400.39	400.28	400.21	400.21	400.29	400.40	400.32	400.24	399.98	399.96
PROGRESSIVE PROGETTO						-13.30		-7.40	-5.25	-3.75	0.00	8.25	8.75	10.90	17.24
PARZIALI PROGETTO							5.90	2.15	1.50	3.75		8.25	0.50	2.15	6.34
QUOTE PROGETTO						400.65		400.58	400.61	400.65	400.74	400.54	400.52	400.49	400.26

PROFILO Asse principale

SEZIONE AP-111

PROGRESSIVA 1752.50

A RILEVATO	m <sup>2</sup>	94.06
AR ARIDO	m <sup>2</sup>	29.16
AS RIEMPIMENTO SCOT.	m <sup>2</sup>	6.01
BO BONIFICA	m <sup>2</sup>	29.16
D BASE	m <sup>2</sup>	1.68
G FONDAZIONE	m <sup>2</sup>	3.79
H MIST. GRAN. COMPAT.	m <sup>2</sup>	0.26
MC MISTO CEMENTATO	m <sup>2</sup>	3.64
SC SCOTICO	m <sup>2</sup>	6.01
V VEGETALE	m <sup>2</sup>	4.83
a USURA	m	14.00
c BINDER	m	14.00



PROGRESSIVE TERRENO	-27.91	-26.56	-25.51	-20.35	-16.42	-13.84	-12.05	-6.62	-1.12	4.10	9.41	14.19	18.34	27.35	30.00
PARZIALI TERRENO	1.35	1.05	5.16	3.93	2.58	1.79	5.43	5.50	5.22	5.31	4.78	4.15	9.01	2.65	
QUOTE TERRENO	399.94	401.50	402.18	402.12	401.29	400.33	400.24	400.06	400.06	400.30	400.39	400.35	400.28	400.09	400.02
PROGRESSIVE PROGETTO						-13.85		-7.40	-5.25	-3.75	0.00	8.25	8.75	10.90	17.28
PARZIALI PROGETTO						6.45		2.15	1.50	3.75	8.25	0.50	2.15	6.38	
QUOTE PROGETTO						400.34		404.64	404.67	404.71	404.81	404.60	404.59	404.55	400.30

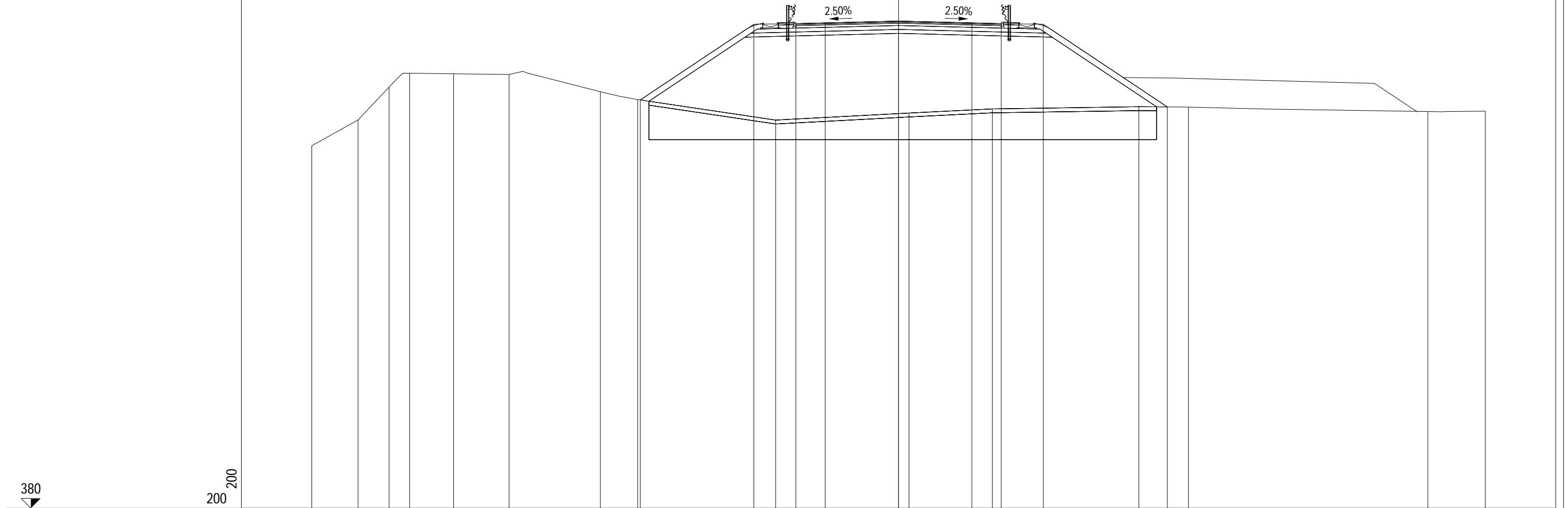


PROFILO Asse principale

SEZIONE AP-112

PROGRESSIVA 1772.50

A RILEVATO	m <sup>2</sup>	82.40
AR ARIDO	m <sup>2</sup>	32.44
AS RIEMPIMENTO SCOT.	m <sup>2</sup>	5.20
BO BONIFICA	m <sup>2</sup>	32.44
D BASE	m <sup>2</sup>	1.26
G FONDAZIONE	m <sup>2</sup>	3.08
H MIST. GRAN. COMPAT.	m <sup>2</sup>	0.26
MC MISTO CEMENTATO	m <sup>2</sup>	2.94
SC SCOTICO	m <sup>2</sup>	5.20
V VEGETALE	m <sup>2</sup>	4.63
a USURA	m	10.50
c BINDER	m	10.50



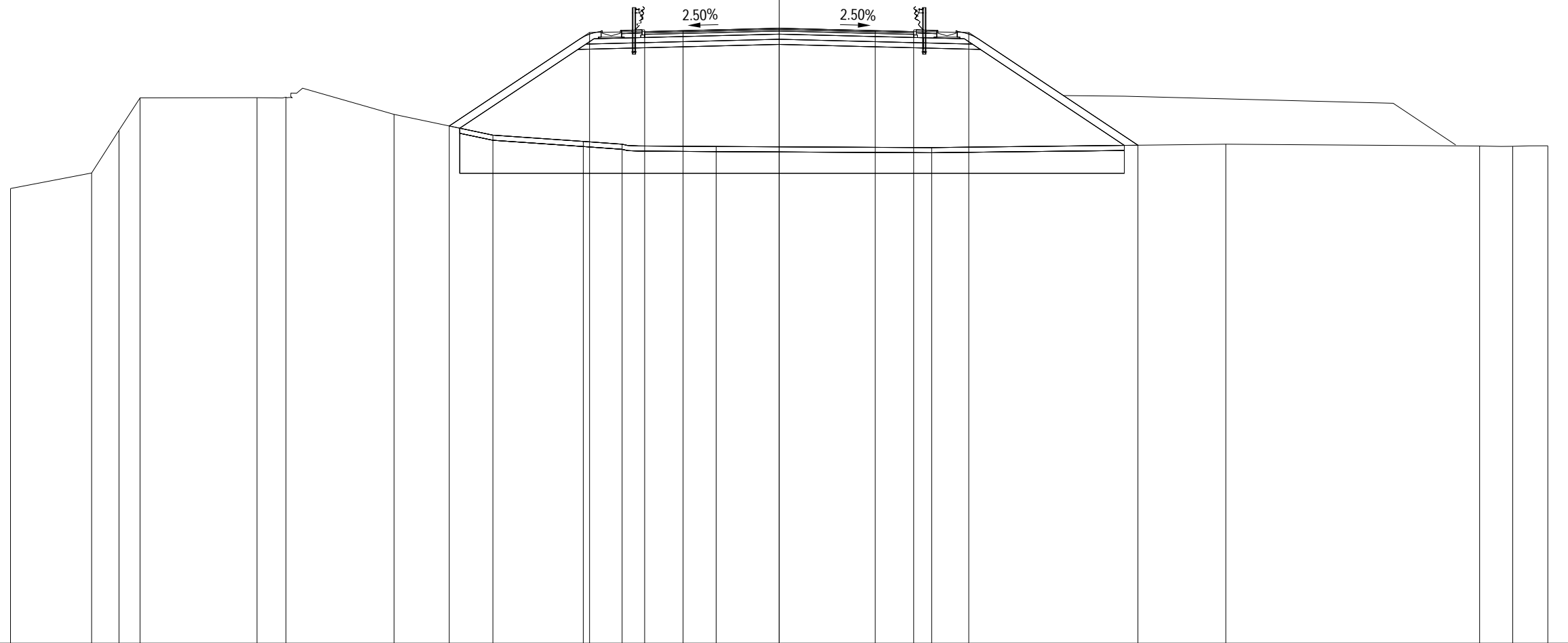
PROGRESSIVE TERRENO	-30.00	-27.63	-26.05	-25.00	-22.75	-19.91	-15.25	-13.34	-6.28	0.63	4.79	12.29	14.82	27.06	30.00	
PARZIALI TERRENO	2.37	1.58	1.05	2.25	2.84	4.66	1.91	7.06	6.81	4.26	7.50	2.53	12.24	2.94		
QUOTE TERRENO	398.53	399.85	401.53	402.24	402.21	402.18	401.29	400.89	399.84	400.20	400.41	400.53	400.51	400.28	400.30	
PROGRESSIVE PROGETTO								-13.21	-7.40	-5.25	-3.75	0.00	3.75	5.25	7.40	13.74
PARZIALI PROGETTO								5.81	2.15	1.50	3.75	3.75	1.50	2.15	6.34	
QUOTE PROGETTO								400.87	404.74	404.78	404.81	404.91	404.81	404.78	404.74	400.52

PROFILO Asse principale

SEZIONE AP-113

PROGRESSIVA 1792.37

A RILEVATO	m <sup>2</sup>	80.28
AR ARIDO	m <sup>2</sup>	23.79
AS RIEMPIMENTO SCOT.	m <sup>2</sup>	5.19
BO BONIFICA	m <sup>2</sup>	23.79
D BASE	m <sup>2</sup>	1.26
G FONDAZIONE	m <sup>2</sup>	3.06
H MIST. GRAN. COMPAT.	m <sup>2</sup>	0.26
MC MISTO CEMENTATO	m <sup>2</sup>	2.98
SC SCOTICO	m <sup>2</sup>	5.19
V VEGETALE	m <sup>2</sup>	4.57
a USURA	m	10.50
c BINDER	m	10.50



PROGRESSIVE TERRENO	-30.00	-26.83	-25.76	-24.94	-20.38	-19.25	-15.03	-11.17	-7.65	-6.13	-2.46	5.95	17.43	27.34	28.63	30.00
PARZIALI TERRENO	3.17	1.07	0.82	4.56	1.13	4.22	3.86	3.52	1.52	3.67	8.41	11.48	9.91	1.29	1.37	
QUOTE TERRENO	398.75	399.36	401.03	402.29	402.30	402.32	401.64	400.83	400.59	400.48	400.39	400.35	400.48	400.41	400.40	400.42
PROGRESSIVE PROGETTO							-12.88	-7.40	-5.25	-3.75	0.00	3.75	5.25	7.40	14.00	
PARZIALI PROGETTO							5.48	2.15	1.50	3.75	3.75	1.50	2.15	6.60		
QUOTE PROGETTO							401.19	404.84	404.88	404.91	405.01	404.91	404.88	404.84	400.44	

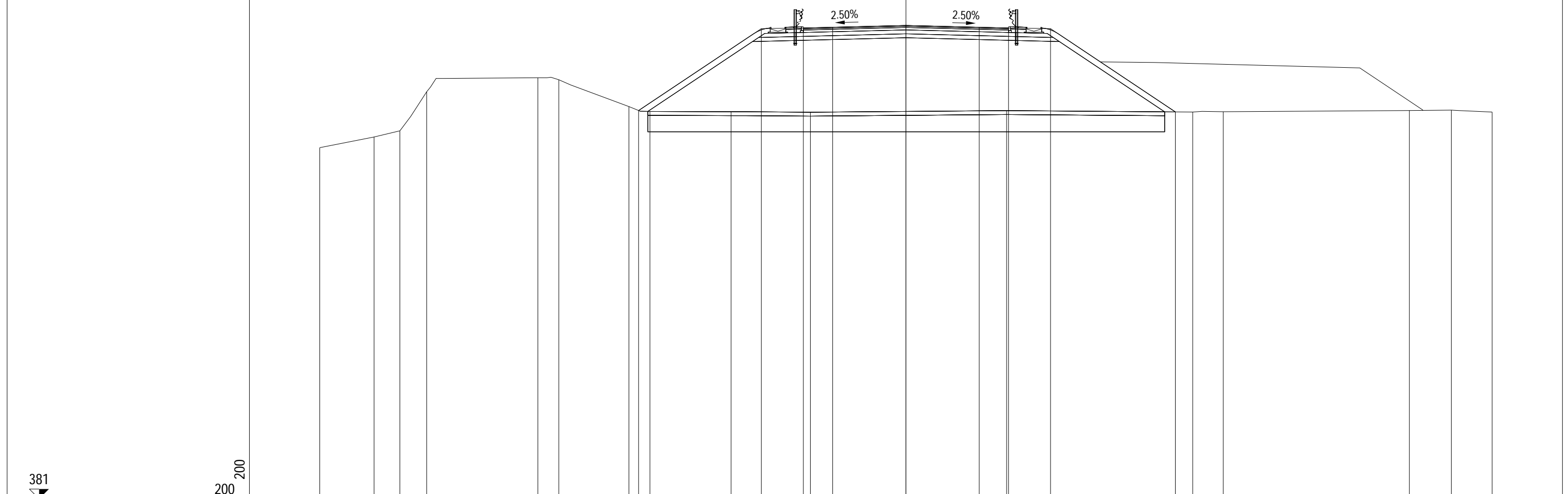


PROFILO Asse principale

SEZIONE AP-115

PROGRESSIVA 1832.11

A RILEVATO	m <sup>2</sup>	76.86
AR ARIDO	m <sup>2</sup>	22.15
AS RIEMPIMENTO SCOT.	m <sup>2</sup>	5.28
BO BONIFICA	m <sup>2</sup>	22.15
D BASE	m <sup>2</sup>	1.26
G FONDAZIONE	m <sup>2</sup>	3.08
H MIST. GRAN. COMPAT.	m <sup>2</sup>	0.26
MC MISTO CEMENTATO	m <sup>2</sup>	2.96
SC SCOTICO	m <sup>2</sup>	5.28
V VEGETALE	m <sup>2</sup>	4.74
a USURA	m	10.50
c BINDER	m	10.50



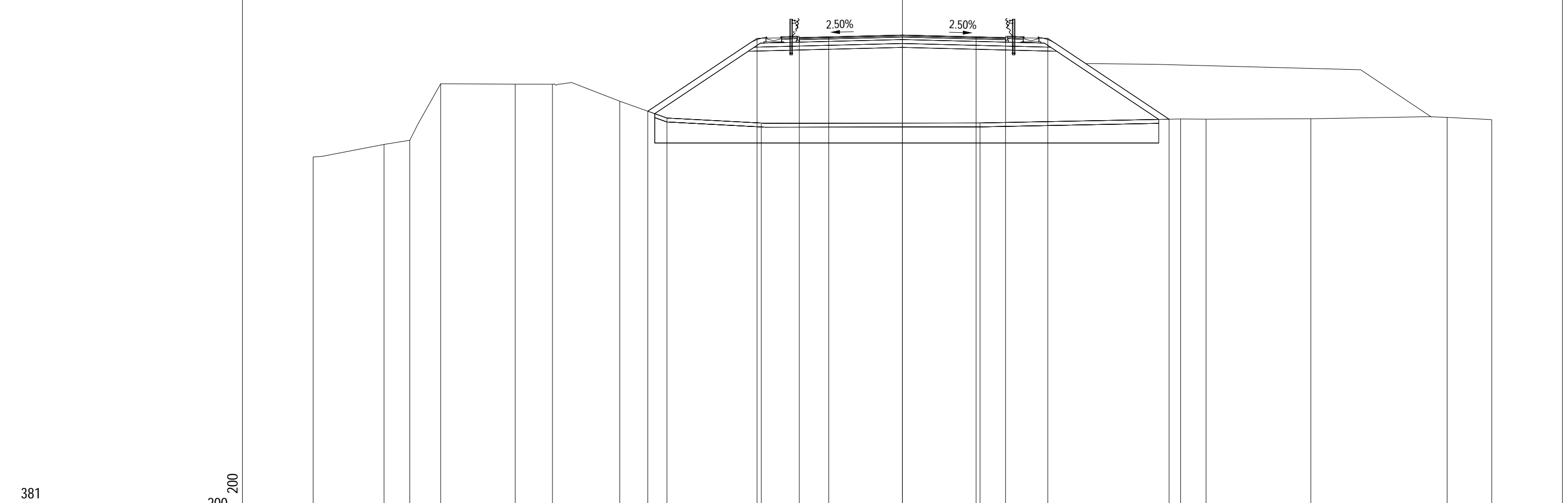
PROGRESSIVE TERRENO	-30.00	-27.22	-25.90	-24.53		-18.84	-17.77	-14.18	-13.10	-8.95	-4.89		5.15		14.68	16.24		25.77	27.91	30.00
PARZIALI TERRENO		2.78	1.32	1.37	5.69	1.07	3.59	1.08	4.15	4.06		10.04		9.53	1.56		9.53	2.14	2.09	
QUOTE TERRENO	398.96	399.50	399.82	401.81		402.53	402.43	401.06	400.81	400.79	400.77		400.85		400.78	400.79		400.85	400.88	400.78
PROGRESSIVE PROGETTO								-13.68		-7.40	-5.25	-3.75	0.00	3.75	5.25	7.40		13.79		
PARZIALI PROGETTO									6.28	2.15	1.50	3.75		3.75	1.50	2.15		6.39		
QUOTE PROGETTO								400.85		405.04	405.08	405.11	405.21	405.11	405.08	405.04		400.78		

PROFILO Asse principale

SEZIONE AP-116

PROGRESSIVA 1851.97

A RILEVATO	m <sup>2</sup>	76.97
AR ARIDO	m <sup>2</sup>	22.55
AS RIEMPIMENTO SCOT.	m <sup>2</sup>	5.12
BO BONIFICA	m <sup>2</sup>	22.55
D BASE	m <sup>2</sup>	1.26
G FONDAZIONE	m <sup>2</sup>	3.08
H MIST. GRAN. COMPAT.	m <sup>2</sup>	0.26
MC MISTO CEMENTATO	m <sup>2</sup>	2.94
SC SCOTICO	m <sup>2</sup>	5.12
V VEGETALE	m <sup>2</sup>	4.48
a USURA	m	10.50
c BINDER	m	10.50



PROGRESSIVE TERRENO	-30.00	-26.39	-25.08	-23.51	-19.71	-17.82	-14.39	-11.99	-7.18		3.95	14.16	15.46	20.79	27.73	30.00
PARZIALI TERRENO		3.61	1.31	1.57	3.80	1.89	3.43	2.40	4.81	11.13	10.21	1.30	5.33	6.94	2.27	
QUOTE TERRENO	399.11	399.74	399.95	402.83	402.81	402.81	401.94	401.09	400.83		400.84	401.04	401.03	401.05	401.12	401.00
PROGRESSIVE PROGETTO							-12.96		-7.40	-5.25	-3.75	0.00	3.75	5.25	7.40	13.57
PARZIALI PROGETTO							5.56		2.15	1.50	3.75	3.75	1.50	2.15	6.17	
QUOTE PROGETTO							401.43		405.14	405.18	405.21	405.31	405.21	405.18	405.14	401.03

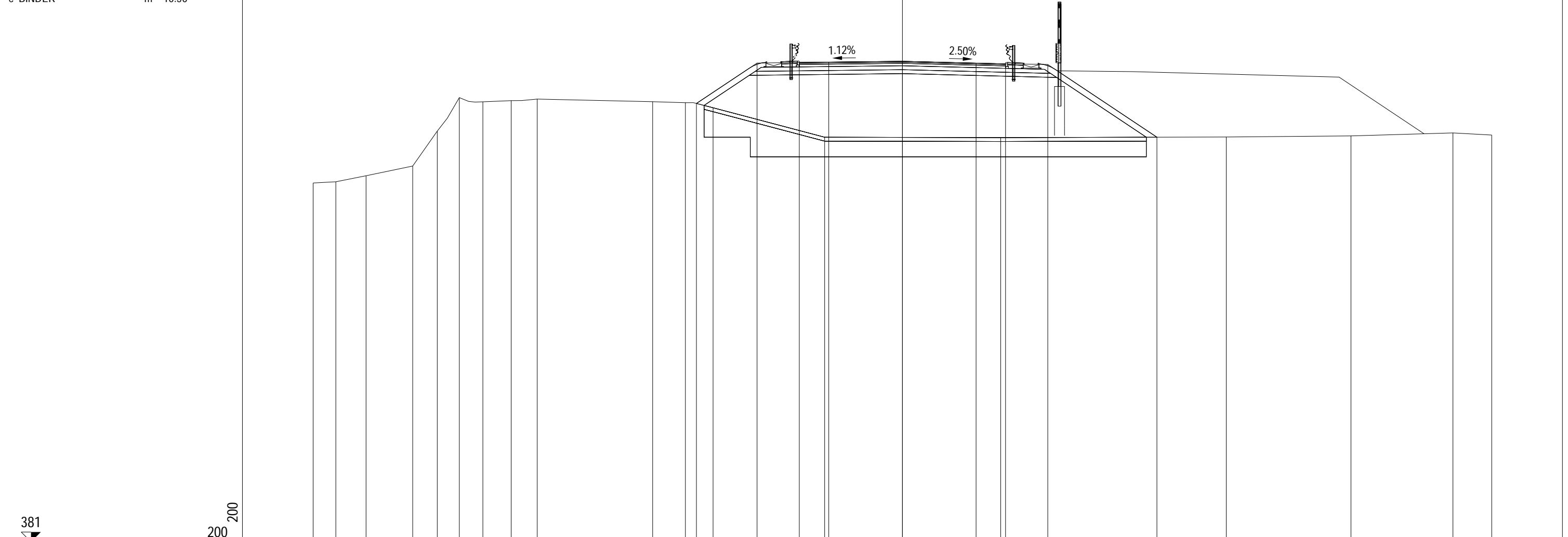


PROFILO Asse principale

SEZIONE AP-118

PROGRESSIVA 1885.66

A RILEVATO	m <sup>2</sup>	57.21
AR ARIDO	m <sup>2</sup>	20.48
AS RIEMPIMENTO SCOT.	m <sup>2</sup>	4.50
BO BONIFICA	m <sup>2</sup>	20.48
D BASE	m <sup>2</sup>	1.26
G FONDAZIONE	m <sup>2</sup>	3.06
H MIST. GRAN. COMPAT.	m <sup>2</sup>	0.26
MC MISTO CEMENTATO	m <sup>2</sup>	2.96
SC SCOTICO	m <sup>2</sup>	4.50
V VEGETALE	m <sup>2</sup>	3.37
a USURA	m	10.50
c BINDER	m	10.50



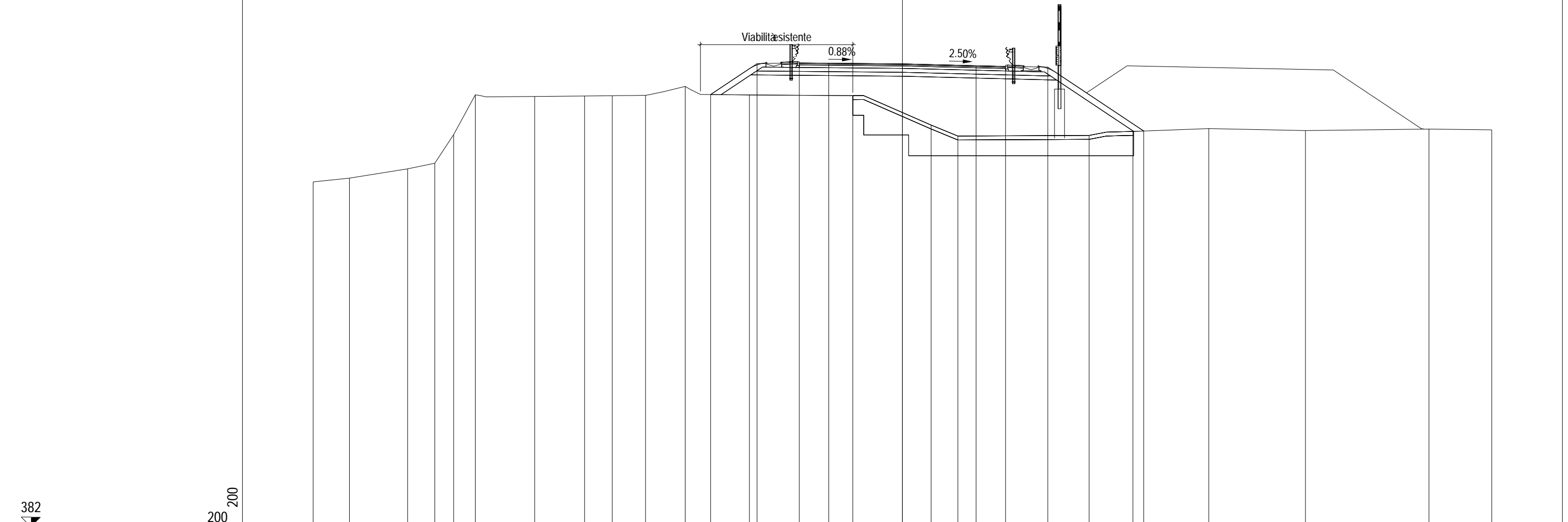
PROGRESSIVE TERRENO	-30.00	-28.84	-27.31	-24.93	-23.68	-22.56	-21.36	-19.92	-18.59		-12.72	-11.05	-9.64		-3.96		5.00		16.49		22.83		28.03	30.00
PARZIALI TERRENO	1.16	1.53	2.38	1.25	1.12	1.20	1.44	1.33		5.87	1.67	1.41		5.68		8.96		11.49		6.34		5.20		1.97
QUOTE TERRENO	399.28	399.34	399.64	400.14	401.92	403.62	403.41	403.47	403.55		403.42	403.37	403.11		401.61		401.59		401.62		401.67		401.83	401.72
PROGRESSIVE PROGETTO												-10.49	-7.40	-5.25	-3.75	0.00	3.75	5.25	7.40		12.96			
PARZIALI PROGETTO												3.09	2.15	1.50	3.75		3.75	1.50	2.15		5.56			
QUOTE PROGETTO												403.33	405.38	405.42	405.43	405.48	405.38	405.35	405.31		401.61			

PROFILO Asse principale

SEZIONE AP-119

PROGRESSIVA 1905.66

A RILEVATO	m <sup>2</sup>	36.51
AR ARIDO	m <sup>2</sup>	14.39
AS RIEMPIMENTO SCOT.	m <sup>2</sup>	2.84
BO BONIFICA	m <sup>2</sup>	14.39
D BASE	m <sup>2</sup>	1.26
G FONDAZIONE	m <sup>2</sup>	3.06
H MIST. GRAN. COMPAT.	m <sup>2</sup>	0.25
MC MISTO CEMENTATO	m <sup>2</sup>	2.92
SC SCOTICO	m <sup>2</sup>	2.84
V VEGETALE	m <sup>2</sup>	2.84
a USURA	m	10.50
c BINDER	m	10.50



382

200  
200

PROGRESSIVE TERRENO	-30.00	-28.15	-25.19	-23.81	-22.85	-21.74	-18.72	-16.18	-14.77	-13.08	-11.06	-7.79	-2.53	1.46	2.82	9.50	11.73	15.60	20.52	26.81	30.00
PARZIALI TERRENO	1.85	2.96	1.38	0.96	1.11	3.02	2.54	1.41	1.69	2.02	3.27	5.26	3.99	1.36	6.68	2.23	3.87	4.92	6.29	3.19	
QUOTE TERRENO	399.57	399.76	400.23	400.52	401.97	404.00	403.92	403.94	403.95	403.98	404.43	403.99	403.96	402.46	401.90	401.93	402.14	402.28	402.18	402.26	402.22
PROGRESSIVE PROGETTO											-9.76	-7.40	-5.25	-3.75	0.00	3.75	5.25	7.40	12.28		
PARZIALI PROGETTO											2.36	2.15	1.50	3.75	3.75	1.50	2.15	4.88			
QUOTE PROGETTO											404.01	405.59	405.62	405.61	405.58	405.48	405.45	405.41	402.16		

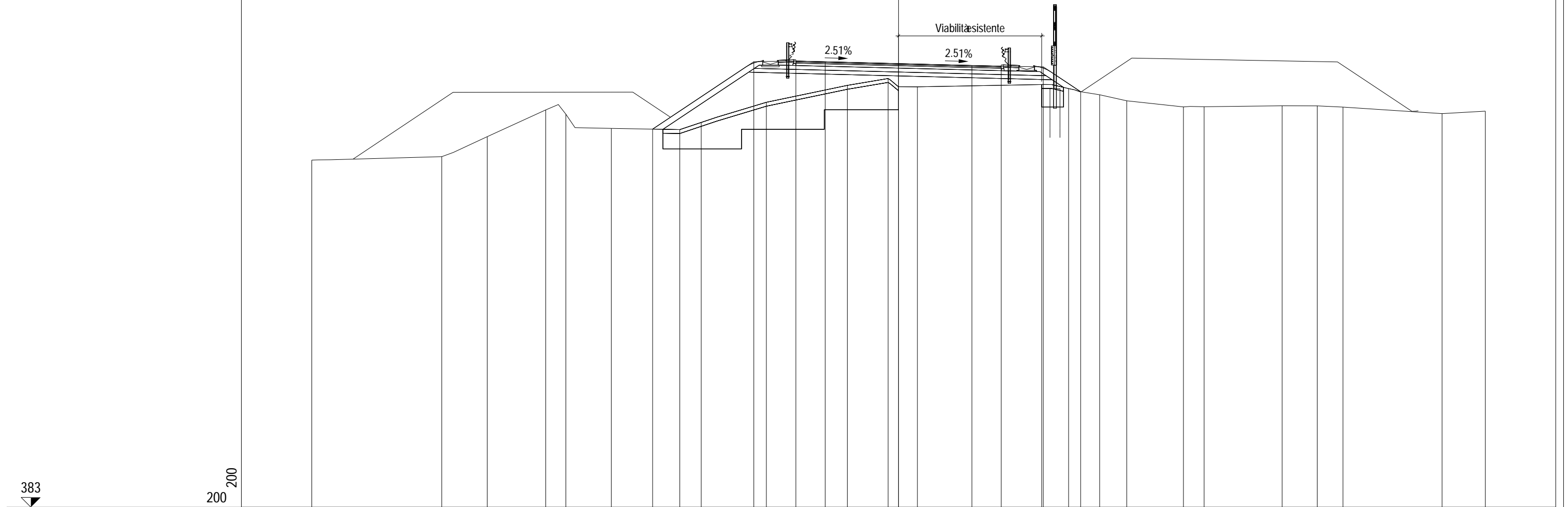


PROFILO Asse principale

SEZIONE AP-120

PROGRESSIVA 1925.66

A RILEVATO	m <sup>2</sup>	14.38
AR ARIDO	m <sup>2</sup>	15.72
AS RIEMPIMENTO SCOT.	m <sup>2</sup>	2.64
BO BONIFICA	m <sup>2</sup>	15.72
D BASE	m <sup>2</sup>	1.26
G FONDAZIONE	m <sup>2</sup>	3.05
H MIST. GRAN. COMPAT.	m <sup>2</sup>	0.26
MC MISTO CEMENTATO	m <sup>2</sup>	2.90
SC SCOTICO	m <sup>2</sup>	2.64
V VEGETALE	m <sup>2</sup>	2.68
a USURA	m	10.50
c BINDER	m	10.50



PROGRESSIVE TERRENO	400.74	400.92	401.94	403.31	403.09	402.36	402.30	402.67	403.70	404.56	404.92	404.49	404.61	404.40	404.08	403.78	403.46	403.47	403.52	403.52	403.45	403.12	403.25
PARZIALI TERRENO	6.65	2.32	2.99	1.03	2.32	3.51	1.09	3.33	4.14	2.09	1.49	6.36	1.37	1.59	1.39	2.90	1.05	3.99	1.80	1.31	5.07	2.21	
QUOTE TERRENO	400.74	400.92	401.94	403.31	403.09	402.36	402.30	402.67	403.70	404.56	404.92	404.49	404.61	404.40	404.08	403.78	403.46	403.47	403.52	403.52	403.45	403.12	403.25
PROGRESSIVE PROGETTO							-12.57		-7.40	-5.25	-3.75	0.00	3.75	5.25	7.40	9.31							
PARZIALI PROGETTO							5.17		2.15	1.50	3.75	3.75	1.50	2.15	1.91								
QUOTE PROGETTO							402.33		405.78	405.81	405.77	405.68	405.58	405.55	405.51	404.24							