

S.S. 38 - LOTTO 4: VARIANTE DI TIRANO DALLO SVINCOLO DI STAZZONA (COMPRESO) ALLO SVINCOLO DI LORETO (CON COLLEGAMENTO ALLA DOGANA DI POSCHIAVO)

S.S. 38 - LOTTO 4: NODO DI TIRANO -
TRATTA "A" (SVINCOLO DI BIANZONE - SVINCOLO LA GANDA)
E TRATTA "B" (SVINCOLO LA GANDA - CAMPONE IN TIRANO)

PROGETTO ESECUTIVO

 Ing. Renato Vaira (Ordine degli Ingg. di Torino e Provincia n° 4663 W)	 Ing. Valerio Bajetti Ordine degli Ingg. di Roma e provincia n° A-26211	ING. RENATO DEL PRETE Ing. Renato Del Prete Ordine degli Ingg. di Bari e provincia n° 5073	 Arch. Nicoletta Frattini Ordine degli Arch. di Torino e provincia n° A-8433	 Ing. Gabriele Incecchi Ordine degli Ingg. di Roma e provincia n° A-12102
	 Società designata: GA&M	SETAC Srl Servizi & Engineering Trasporti Ambiente Costruzioni Prof. Ing. Luigi Monterisi Ordine degli Ingg. di Bari e provincia n° 1771	 Via Impugnatoro, Tirano n. 4 - 70126 Bari Ing. Gioacchino Angarano Ordine degli Ingg. di Bari e provincia n° 5970	DOTT. GEOL. DANILO GALLO Dott. Geol. Danilo Gallo Ordine dei Geologi della Regione Puglia n° 588

VISTO: IL RESPONSABILE DEL PROCEDIMENTO	RESPONSABILE DELL'INTEGRAZIONE DELLE PRESTAZIONI SPECIALISTICHE	GEOLOGO	IL COORDINATORE DELLA SICUREZZA IN FASE DI PROGETTAZIONE
Dott. Ing. Giancarlo LUONGO	 Ing. Valerio BAJETTI	 Dott. Geol. Francesco AMANTIA SCUDERI	 Ing. Gaetano RANIERI

<h1>DA045</h1>	<h2>D - PROGETTO STRADALE DA - ASSE PRINCIPALE</h2> <p>SEZIONI TRASVERSALI - DA SEZIONE 161 A 200</p>
----------------	---

CODICE PROGETTO	NOME FILE	REVISIONE	SCALA:
PROGETTO LIV. PROG. N. PROG. M I 3 2 4 E 1 8 0 1	DA045 - P00PS00TRASZ05_B.dwg	B	1:200
CODICE ELAB.	P 0 0 P S 0 0 T R A S Z 0 5	B	1:200

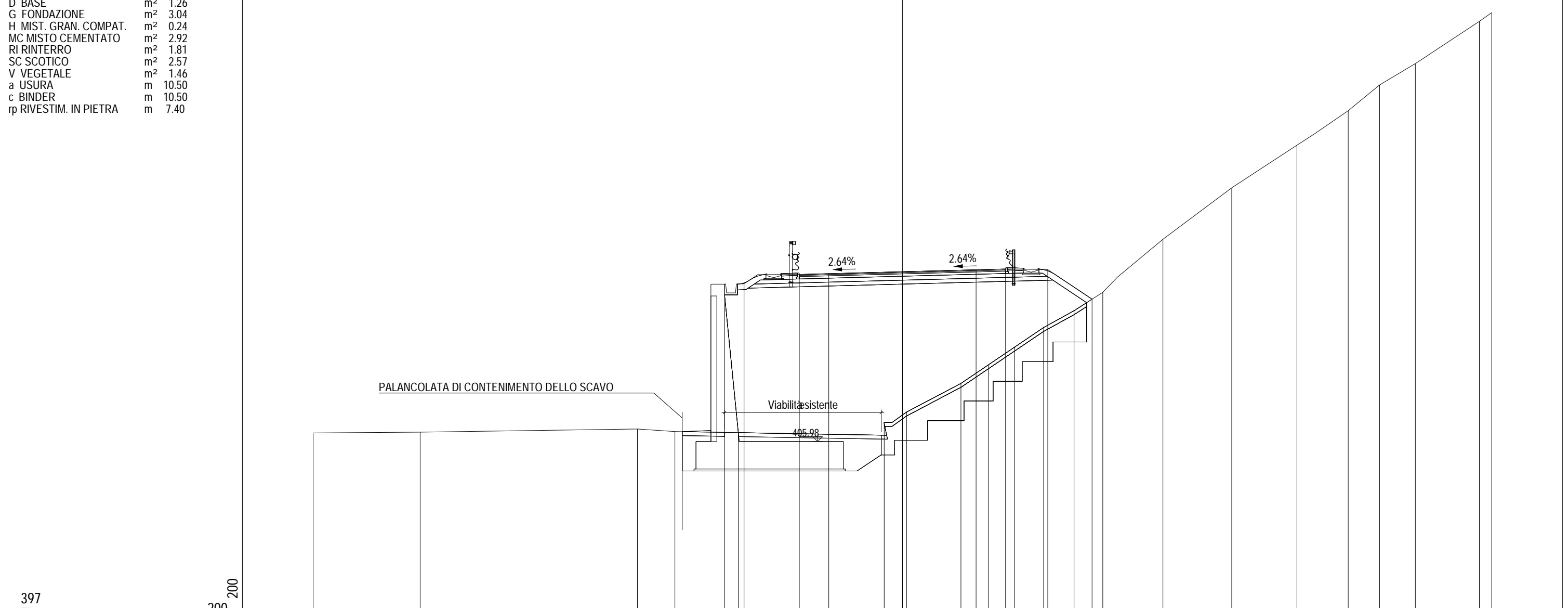
C					
B	EMISSIONE A SEGUITO DI ISTRUTTORIA ANAS	FEBBRAIO 2020	ING. DOMENICO DE MATTEO	ING. GAETANO RANIERI	ING. VALERIO BAJETTI
A	EMISSIONE	FEBBRAIO 2019	ING. DOMENICO DE MATTEO	ING. FABRIZIO BAJETTI	ING. VALERIO BAJETTI
REV.	DESCRIZIONE	DATA	REDATTO	VERIFICATO	APPROVATO

PROFILO Asse principale

SEZIONE AP-166

PROGRESSIVA 2669.88

A RILEVATO	m ²	100.79
AR ARIDO	m ²	17.32
AS RIEMPIMENTO SCOT.	m ²	3.63
B STERRO	m ²	18.41
BO BONIFICA	m ²	13.59
D BASE	m ²	1.26
G FONDAZIONE	m ²	3.04
H MIST. GRAN. COMPAT.	m ²	0.24
MC MISTO CEMENTATO	m ²	2.92
RI RINTERRO	m ²	1.81
SC SCOTICO	m ²	2.57
V VEGETALE	m ²	1.46
a USURA	m	10.50
c BINDER	m	10.50
rp RIVESTIM. IN PIETRA	m	7.40



397

200
200

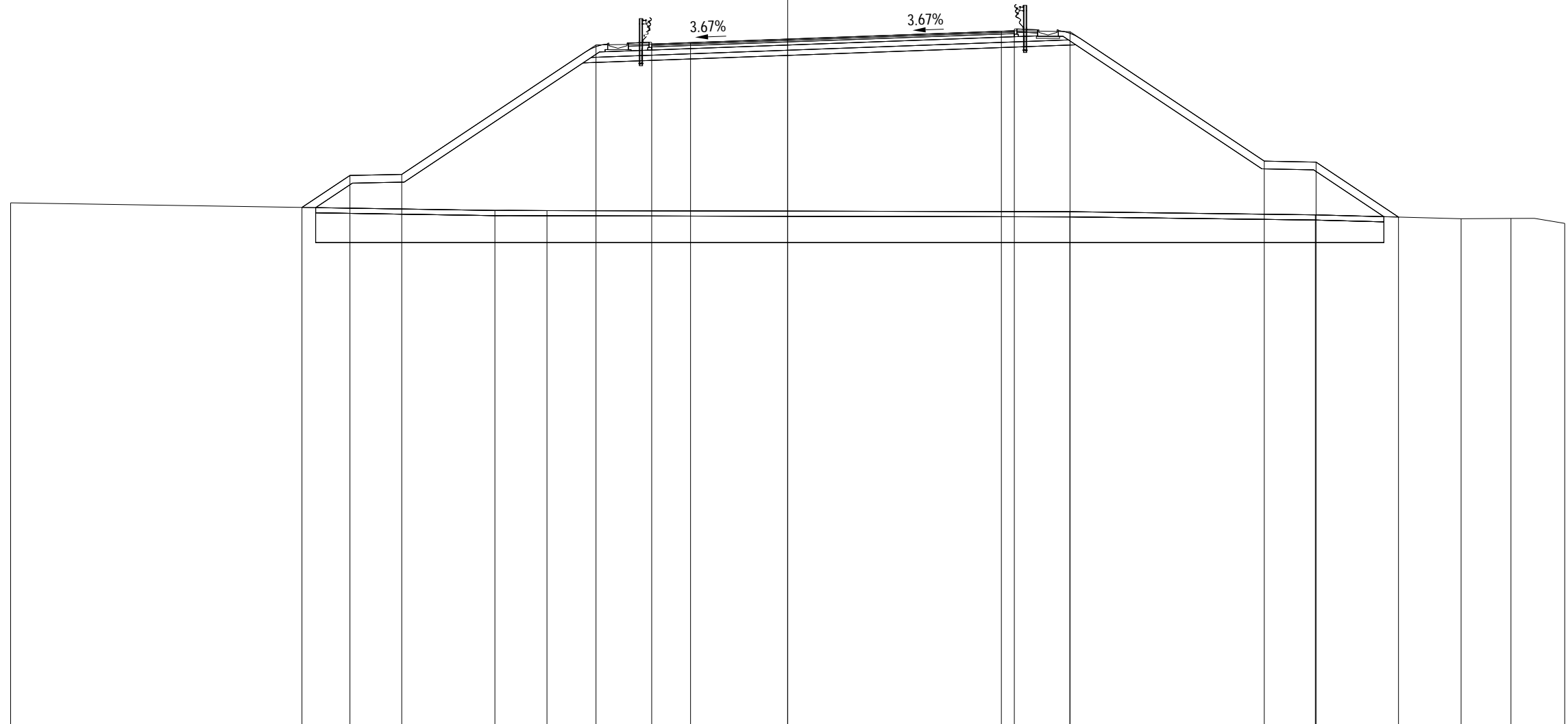
PROGRESSIVE TERRENO	-30.00	-24.55	-13.49	-11.58	-0.93	0.21	2.98	4.38	5.72	7.19	8.74	10.20	13.26	16.76	20.08	22.69	24.29	26.11	29.37	30.00	
PARZIALI TERRENO		5.45	11.06	1.91	10.78	1.01	2.77	1.40	1.34	1.47	1.55	1.46	3.06	3.50	3.32	2.61	1.60	1.82	3.26	0.63	
QUOTE TERRENO	406.41	406.45	406.61	406.48	406.95	407.48	408.93	409.88	410.78	411.78	412.63	413.57	416.26	418.88	421.05	422.80	424.11	425.20	427.35	427.79	
PROGRESSIVE PROGETTO						0.00	3.75	5.25	7.40	9.65											
PARZIALI PROGETTO							3.75	1.50	2.15	2.25											
QUOTE PROGETTO					413.44	406.43	414.00	414.47	414.51	414.61	414.71	414.75	414.72	413.22							

PROFILO Asse principale

SEZIONE AP-172

PROGRESSIVA 2781.91

A RILEVATO	m ²	177.02
AR ARIDO	m ²	41.19
AS RIEMPIMENTO SCOT.	m ²	8.24
BO BONIFICA	m ²	41.19
D BASE	m ²	1.68
G FONDAZIONE	m ²	3.73
H MIST. GRAN. COMPAT.	m ²	0.24
MC MISTO CEMENTATO	m ²	3.60
SC SCOTICO	m ²	8.24
V VEGETALE	m ²	8.63
a USURA	m	14.01
c BINDER	m	14.01



388

200
200

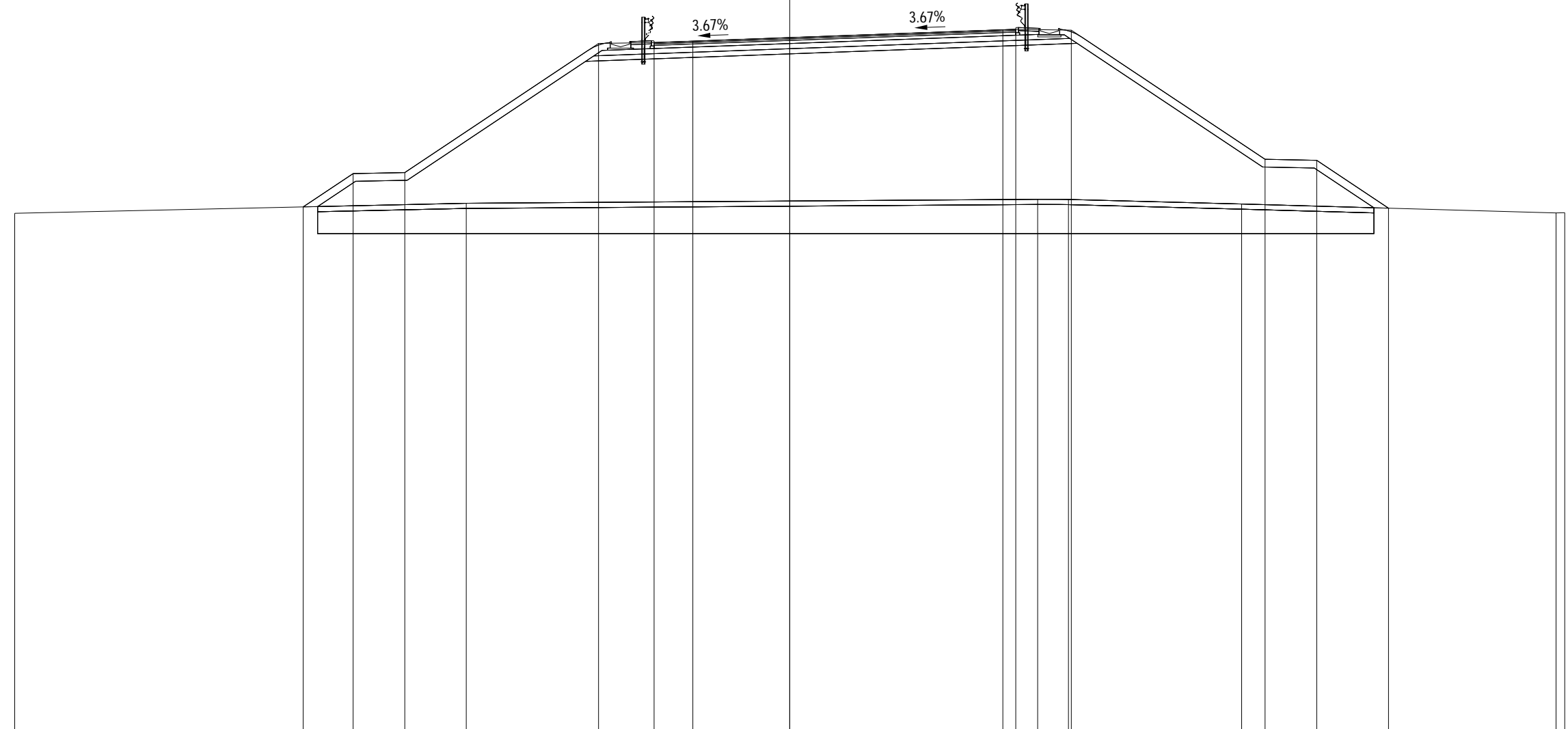
PROGRESSIVE TERRENO	-30.00			-11.30	-9.29					10.90		20.37		26.00	27.92	30.00	
PARZIALI TERRENO		18.70		2.01				20.19			9.47		5.63	1.92	2.08		
QUOTE TERRENO	408.64			408.34	408.34					408.29		408.17		408.02	408.03	407.84	
PROGRESSIVE PROGETTO		-18.75	-16.90	-14.90		-7.40	-5.25	-3.75	0.00		8.25	8.75	10.90		18.40	20.40	23.58
PARZIALI PROGETTO		1.85	2.00		7.50	2.15	1.50	3.75		8.25	0.50	2.15		7.50	2.00	3.18	
QUOTE PROGETTO		408.46	409.69	409.73		414.73	414.77	414.82	414.96		415.26	415.28	415.25		410.25	410.21	408.09

PROFILO Asse principale

SEZIONE AP-173

PROGRESSIVA 2794.41

A RILEVATO	m ²	165.44
AR ARIDO	m ²	41.01
AS RIEMPIMENTO SCOT.	m ²	8.17
BO BONIFICA	m ²	41.01
D BASE	m ²	1.69
G FONDAZIONE	m ²	3.76
H MIST. GRAN. COMPAT.	m ²	0.25
MC MISTO CEMENTATO	m ²	3.58
SC SCOTICO	m ²	8.17
V VEGETALE	m ²	8.53
a USURA	m	14.01
c BINDER	m	14.01



388

200
200

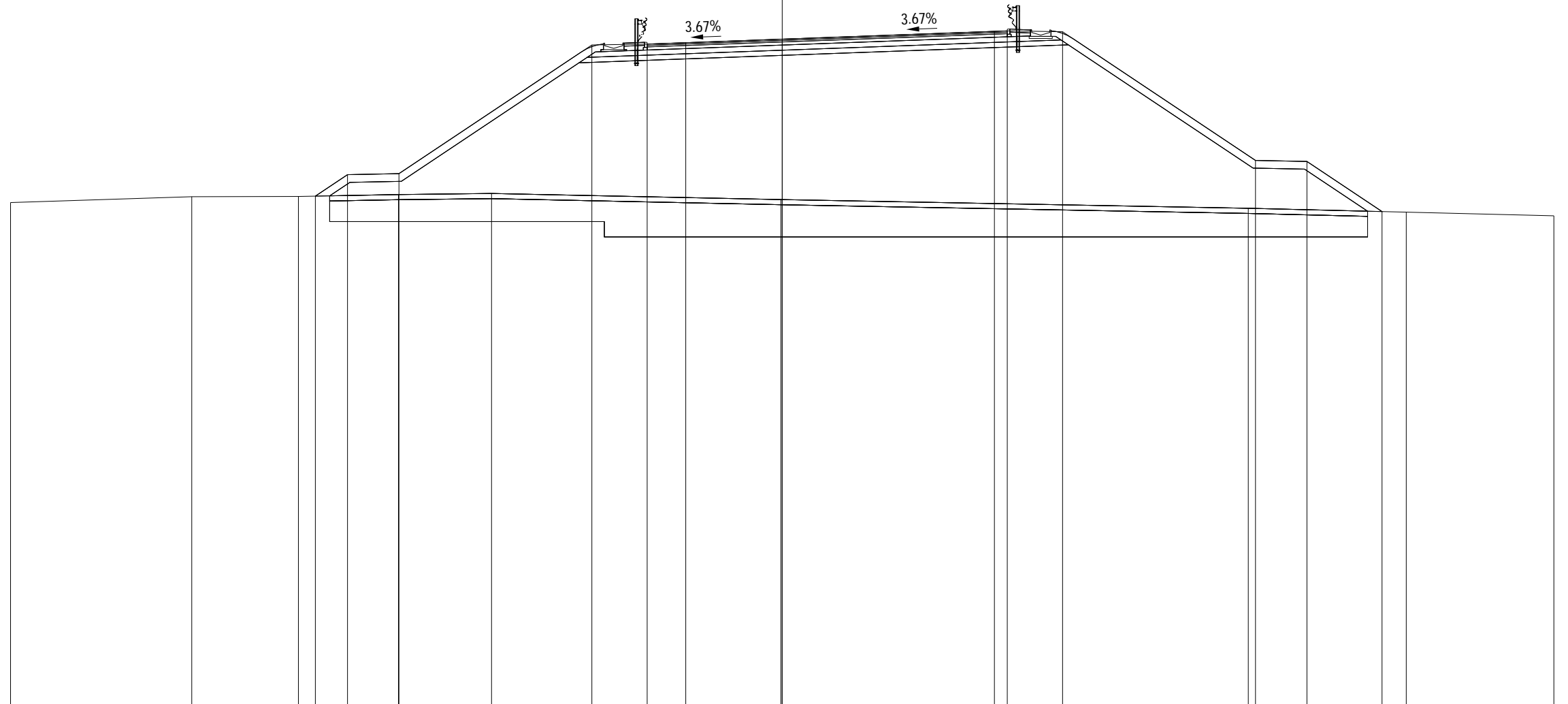
PROGRESSIVE TERRENO	-30.00			-12.52						9.60	10.79		17.49			29.66	30.00
PARZIALI TERRENO		17.48				22.12				1.19		6.70		12.17		0.34	
QUOTE TERRENO	408.21			408.60						408.75	408.75		408.57			408.23	408.23
PROGRESSIVE PROGETTO		-18.83	-16.90	-14.90		-7.40	-5.25	-3.75	0.00		8.25	8.75	10.90		18.40	20.40	23.18
PARZIALI PROGETTO		1.93	2.00		7.50	2.15	1.50	3.75		8.25	0.50	2.15		7.50	2.00	2.78	
QUOTE PROGETTO		408.46	409.75	409.79		414.79	414.82	414.88	415.01		415.32	415.33	415.30		410.30	410.26	408.41

PROFILO Asse principale

SEZIONE AP-174

PROGRESSIVA 2806.91

A RILEVATO	m ²	161.99
AR ARIDO	m ²	41.73
AS RIEMPIMENTO SCOT.	m ²	8.06
BO BONIFICA	m ²	41.73
D BASE	m ²	1.68
G FONDAZIONE	m ²	3.74
H MIST. GRAN. COMPAT.	m ²	0.24
MC MISTO CEMENTATO	m ²	3.60
SC SCOTICO	m ²	8.06
V VEGETALE	m ²	8.27
a USURA	m	14.01
c BINDER	m	14.01



389

200
200

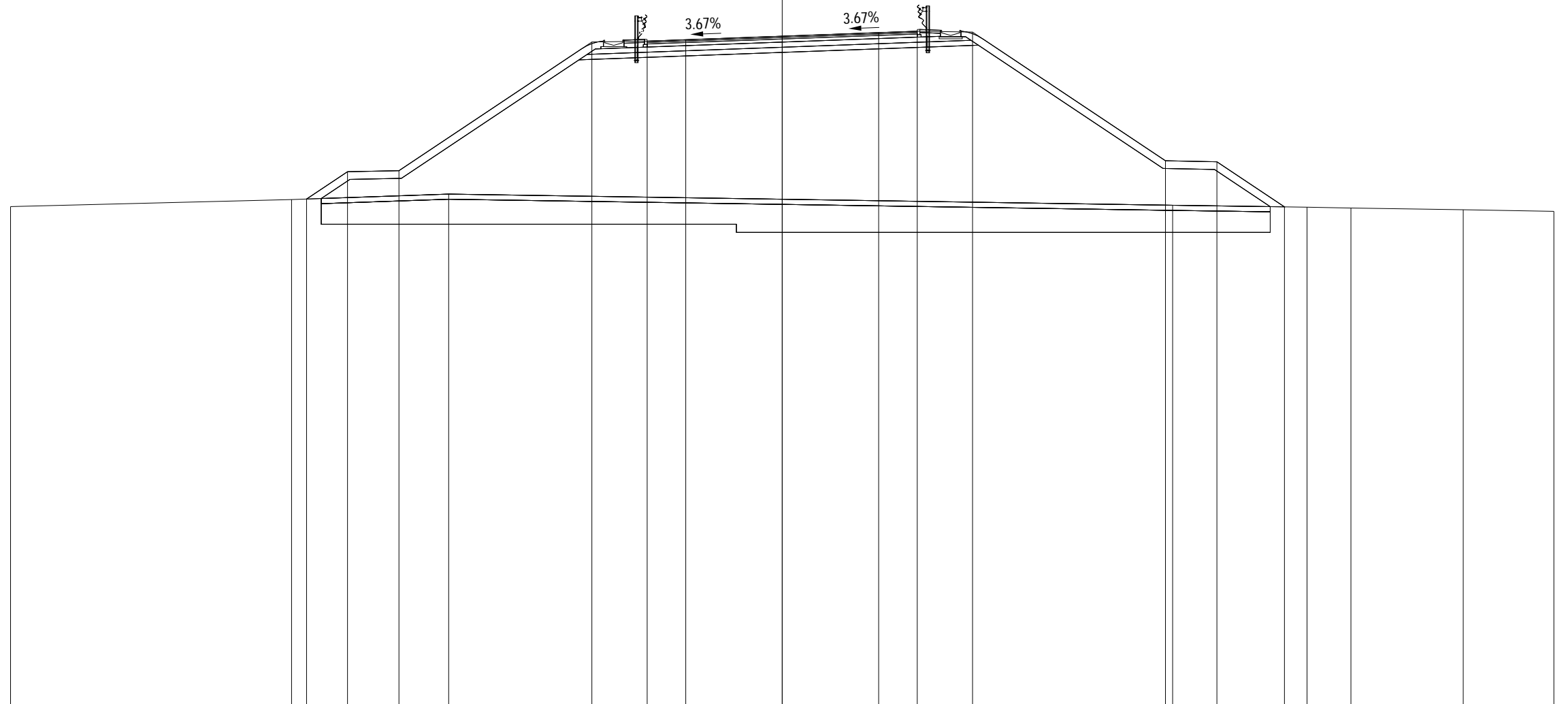
PROGRESSIVE TERRENO	408.73	408.95	408.96	409.04	409.08	408.84	408.50	408.35	408.21						
PARZIALI TERRENO	7.04	4.15	3.89	3.62	11.25	18.17	6.14	5.74							
QUOTE TERRENO	-30.00	-22.96	-18.81	-14.92	-11.30	-0.05	18.12	24.26	30.00						
PROGRESSIVE PROGETTO			408.98	409.81	409.85	414.85	414.88	414.94	415.08	415.38	415.40	415.36	410.36	410.32	408.38
PARZIALI PROGETTO			1.25	2.00	7.50	2.15	1.50	3.75	8.25	0.50	2.15	7.50	2.00	2.92	
QUOTE PROGETTO			-18.15	-16.90	-14.90	-7.40	-5.25	-3.75	0.00	8.25	8.75	10.90	18.40	20.40	23.32

PROFILO Asse principale

SEZIONE AP-175

PROGRESSIVA 2826.91

A RILEVATO	m ²	141.95
AR ARIDO	m ²	34.19
AS RIEMPIMENTO SCOT.	m ²	7.38
BO BONIFICA	m ²	34.19
D BASE	m ²	1.26
G FONDAZIONE	m ²	3.05
H MIST. GRAN. COMPAT.	m ²	0.25
MC MISTO CEMENTATO	m ²	2.88
SC SCOTICO	m ²	7.38
V VEGETALE	m ²	8.36
a USURA	m	10.50
c BINDER	m	10.50



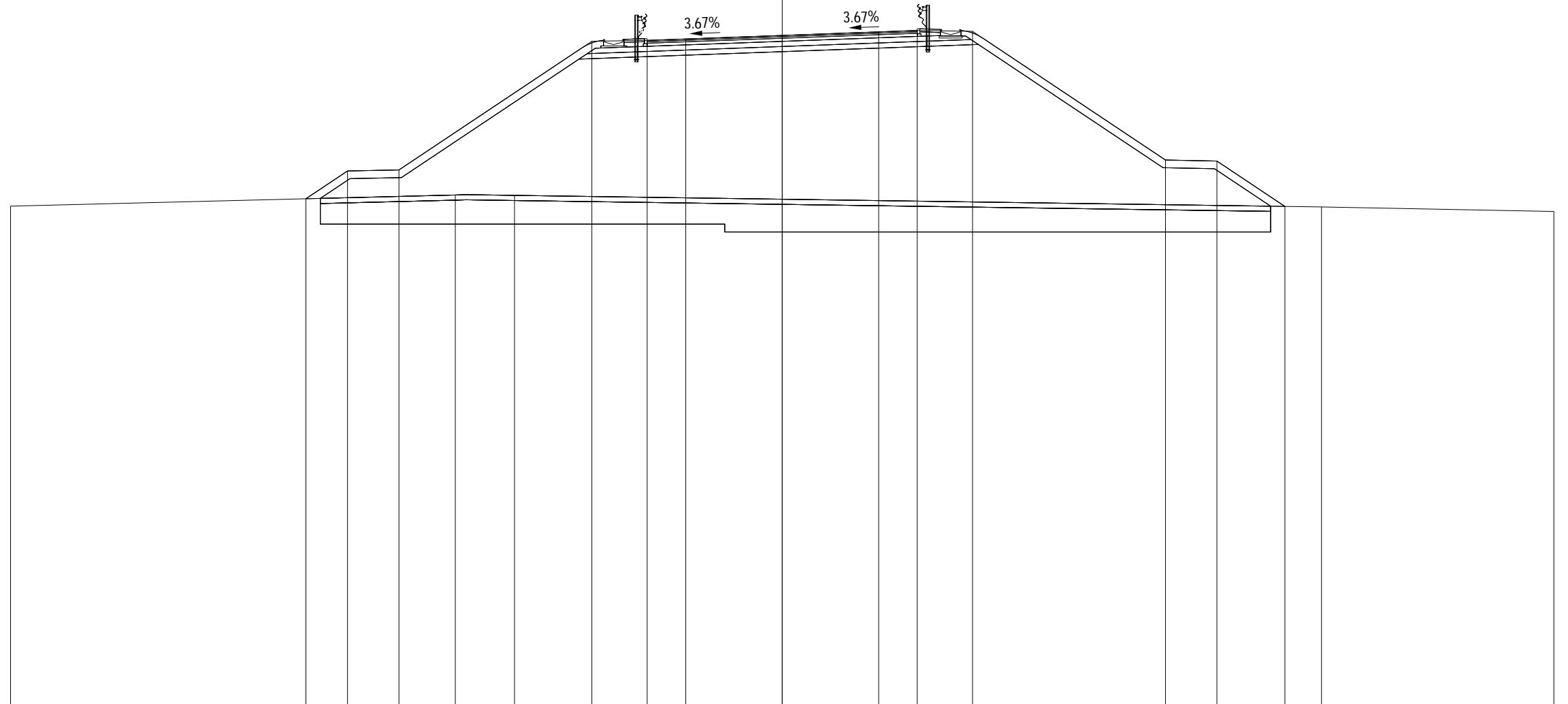
PROGRESSIVE TERRENO	-30.00	-19.08	-12.97							15.18	20.40	22.11	26.48	30.00
PARZIALI TERRENO	10.92	6.11				28.15				5.22	1.71	4.37	3.52	
QUOTE TERRENO	408.57	408.84	409.06							408.62	408.55	408.51	408.45	408.39
PROGRESSIVE PROGETTO		-18.49	-16.90	-14.90		-7.40	-5.25	-3.75	0.00	3.75	5.25	7.40		
PARZIALI PROGETTO		1.59	2.00	7.50		2.15	1.50	3.75	3.75	1.50	2.15	7.50	2.00	2.63
QUOTE PROGETTO		408.86	409.93	409.97		414.97	415.00	415.05	415.19	415.33	415.38	415.35	410.35	410.31

PROFILO Asse principale

SEZIONE AP-176

PROGRESSIVA 2831.42

A RILEVATO	m ²	142.97
AR ARIDO	m ²	33.92
AS RIEMPIMENTO SCOT.	m ²	7.39
BO BONIFICA	m ²	33.92
D BASE	m ²	1.26
G FONDAZIONE	m ²	3.03
H MIST. GRAN. COMPAT.	m ²	0.25
MC MISTO CEMENTATO	m ²	2.91
SC SCOTICO	m ²	7.39
V VEGETALE	m ²	8.28
a USURA	m	10.50
c BINDER	m	10.50



389

200
200

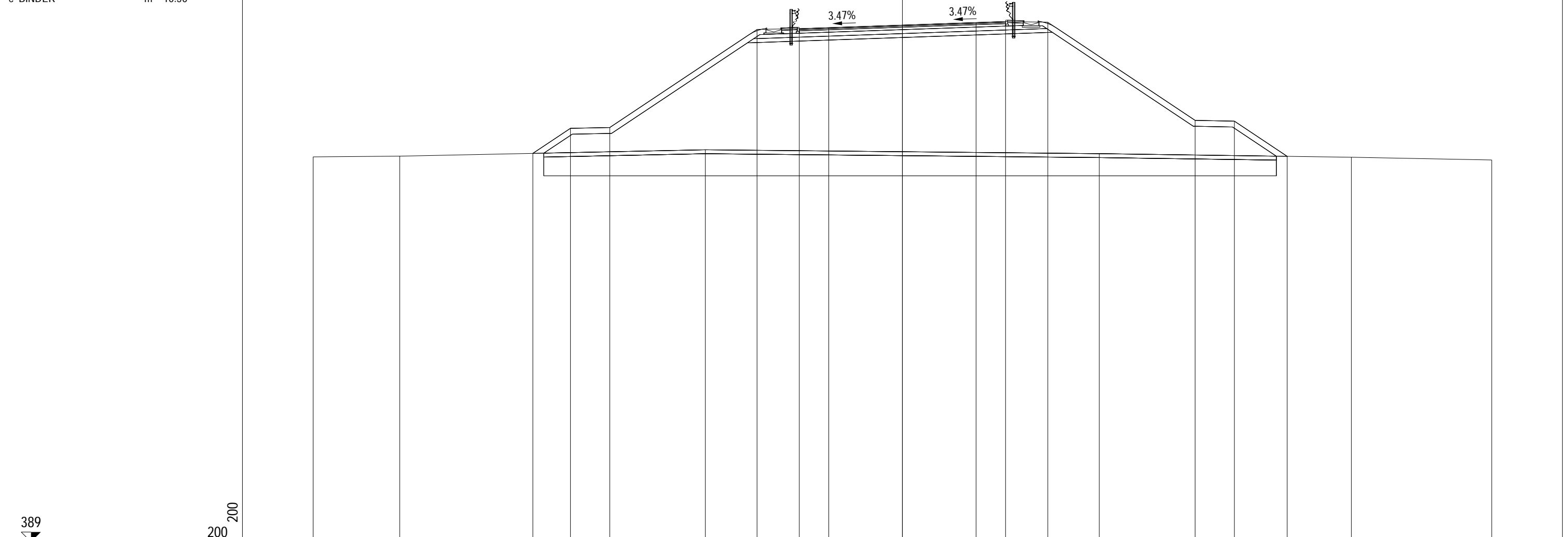
PROGRESSIVE TERRENO		-30.00				-12.71	-10.41											20.97			30.00
PARZIALI TERRENO			17.29			2.30								31.38						9.03	
QUOTE TERRENO		408.59				409.02	409.01											408.56			408.38
PROGRESSIVE PROGETTO			-18.52	-16.90	-14.90			-7.40	-5.25	-3.75	0.00		3.75	5.25	7.40			14.90	16.90	19.54	
PARZIALI PROGETTO			1.62	2.00		7.50		2.15	1.50	3.75		3.75	1.50	2.15		7.50		2.00	2.64		
QUOTE PROGETTO		408.87	409.95	409.99				414.99	415.03	415.08	415.22		415.36	415.41	415.38		410.38	410.34	408.58		

PROFILO Asse principale

SEZIONE AP-177

PROGRESSIVA 2845.66

A RILEVATO	m ²	146.57
AR ARIDO	m ²	37.04
AS RIEMPIMENTO SCOT.	m ²	7.45
BO BONIFICA	m ²	37.04
D BASE	m ²	1.26
G FONDAZIONE	m ²	3.05
H MIST. GRAN. COMPAT.	m ²	0.25
MC MISTO CEMENTATO	m ²	2.89
SC SCOTICO	m ²	7.45
V VEGETALE	m ²	8.50
a USURA	m	10.50
c BINDER	m	10.50



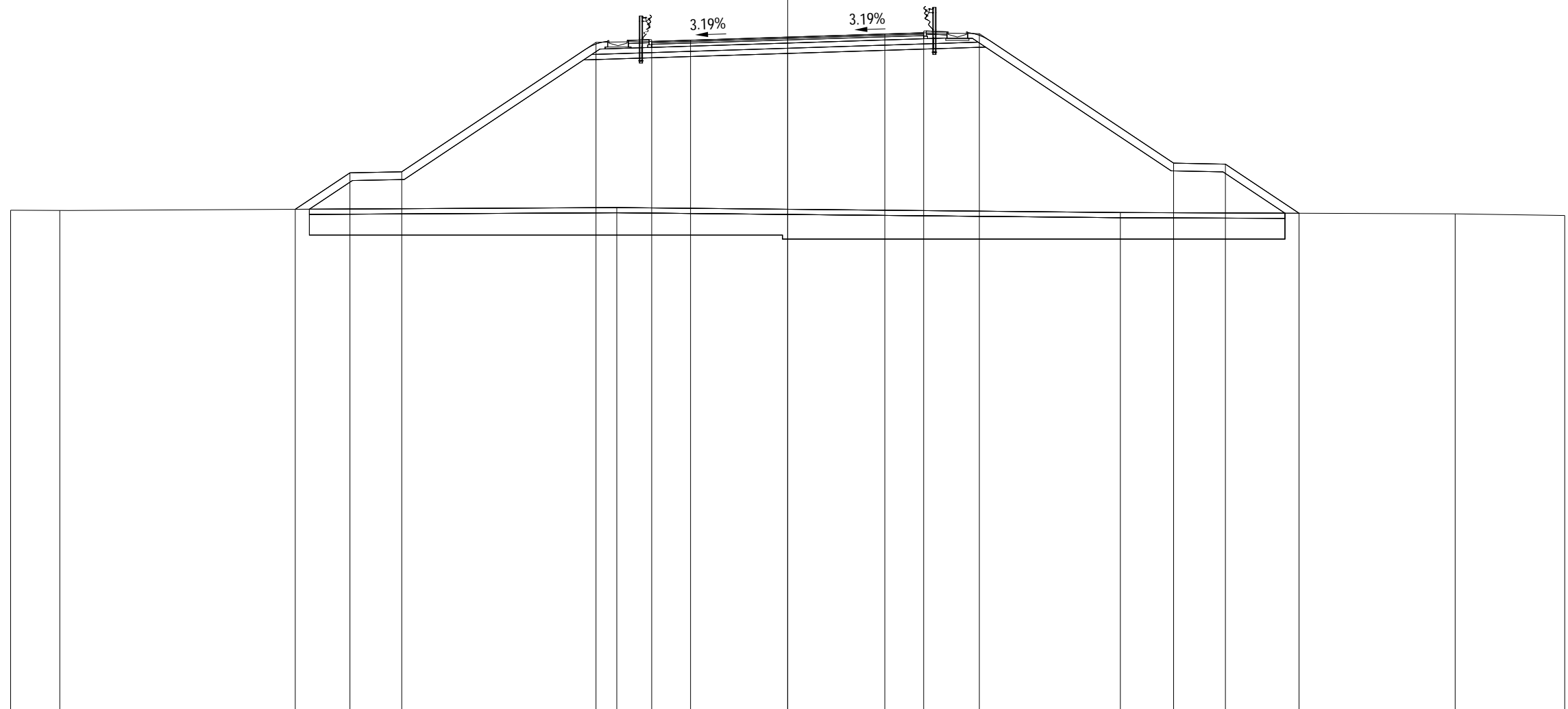
PROGRESSIVE TERRENO	-30.00	-25.59		-10.03					10.02				22.86	30.00					
PARZIALI TERRENO	4.41		15.56				20.05			12.84			7.14						
QUOTE TERRENO	408.61	408.64		408.97					408.77				408.59	408.45					
PROGRESSIVE PROGETTO			-18.82	-16.90	-14.90		-7.40	-5.25	-3.75	0.00	3.75	5.25	7.40		14.90	16.90	19.59		
PARZIALI PROGETTO			1.92	2.00		7.50		2.15	1.50	3.75		3.75	1.50	2.15		7.50	2.00	2.69	
QUOTE PROGETTO			408.78	410.06	410.10		415.10	415.13	415.19		415.32		415.45	415.50	415.47		410.47	410.43	408.63

PROFILO Asse principale

SEZIONE AP-178

PROGRESSIVA 2865.66

A RILEVATO	m ²	153.83
AR ARIDO	m ²	31.84
AS RIEMPIMENTO SCOT.	m ²	7.53
BO BONIFICA	m ²	31.84
D BASE	m ²	1.25
G FONDAZIONE	m ²	3.03
H MIST. GRAN. COMPAT.	m ²	0.24
MC MISTO CEMENTATO	m ²	2.91
SC SCOTICO	m ²	7.53
V VEGETALE	m ²	8.53
a USURA	m	10.50
c BINDER	m	10.50



389

200

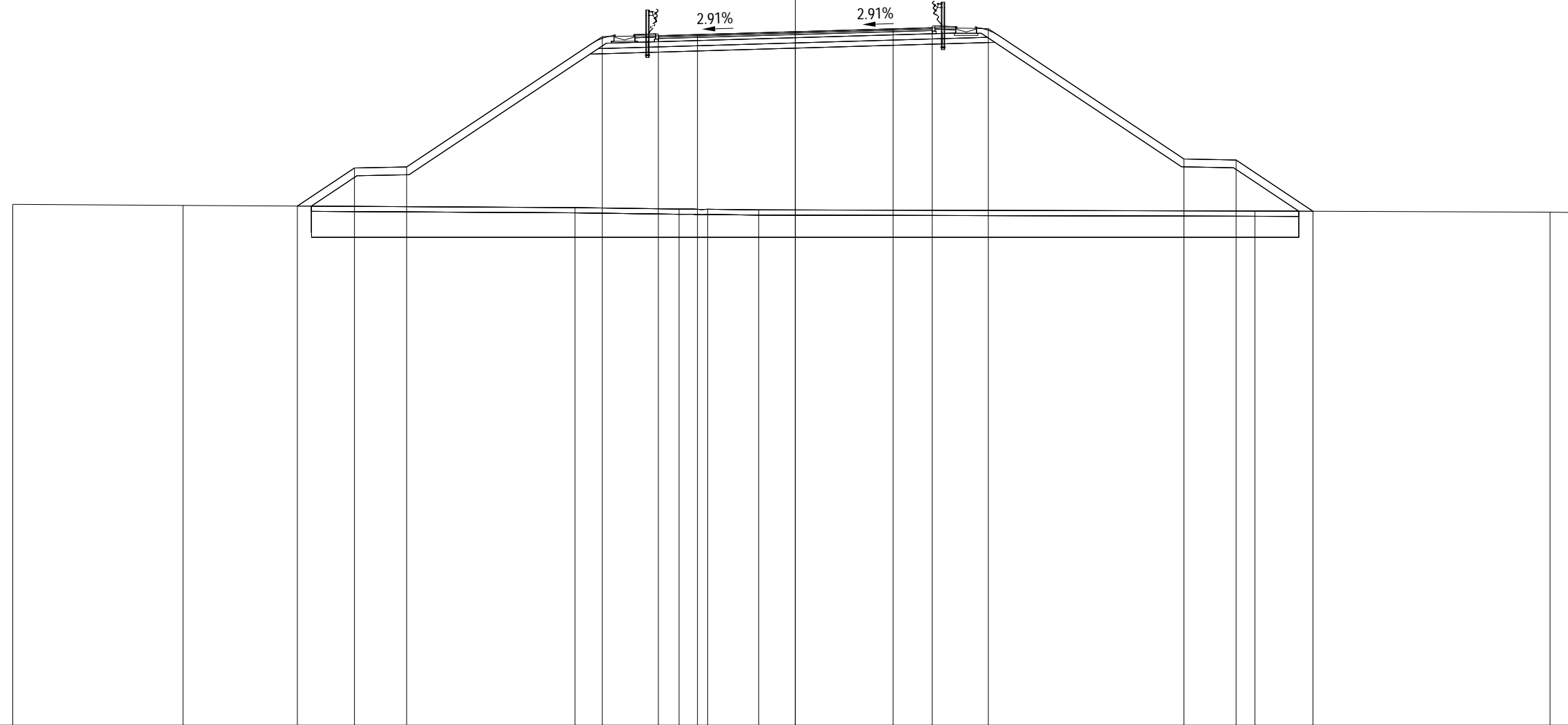
PROGRESSIVE TERRENO	-30.00	-28.10					-6.60									12.84							25.77	30.00	
PARZIALI TERRENO	1.90		21.50									19.44											12.93		4.23
QUOTE TERRENO	408.77	408.76					408.87									408.68							408.63	408.57	
PROGRESSIVE PROGETTO			-19.01	-16.90	-14.90		-7.40	-5.25	-3.75	0.00		3.75	5.25	7.40								14.90	16.90	19.74	
PARZIALI PROGETTO			2.11	2.00		7.50	2.15	1.50	3.75		3.75	1.50	2.15		7.50							2.00	2.84		
QUOTE PROGETTO			408.81	410.21	410.25		415.25	415.29	415.33		415.45		415.57	415.62	415.59							410.59	410.55	408.65	

PROFILO Asse principale

SEZIONE AP-179

PROGRESSIVA 2885.66

A RILEVATO	m ²	158.58
AR ARIDO	m ²	33.17
AS RIEMPIMENTO SCOT.	m ²	7.57
BO BONIFICA	m ²	33.17
D BASE	m ²	1.26
G FONDAZIONE	m ²	3.05
H MIST. GRAN. COMPAT.	m ²	0.24
MC MISTO CEMENTATO	m ²	2.91
SC SCOTICO	m ²	7.57
V VEGETALE	m ²	8.73
a USURA	m	10.50
c BINDER	m	10.50



389

200
200

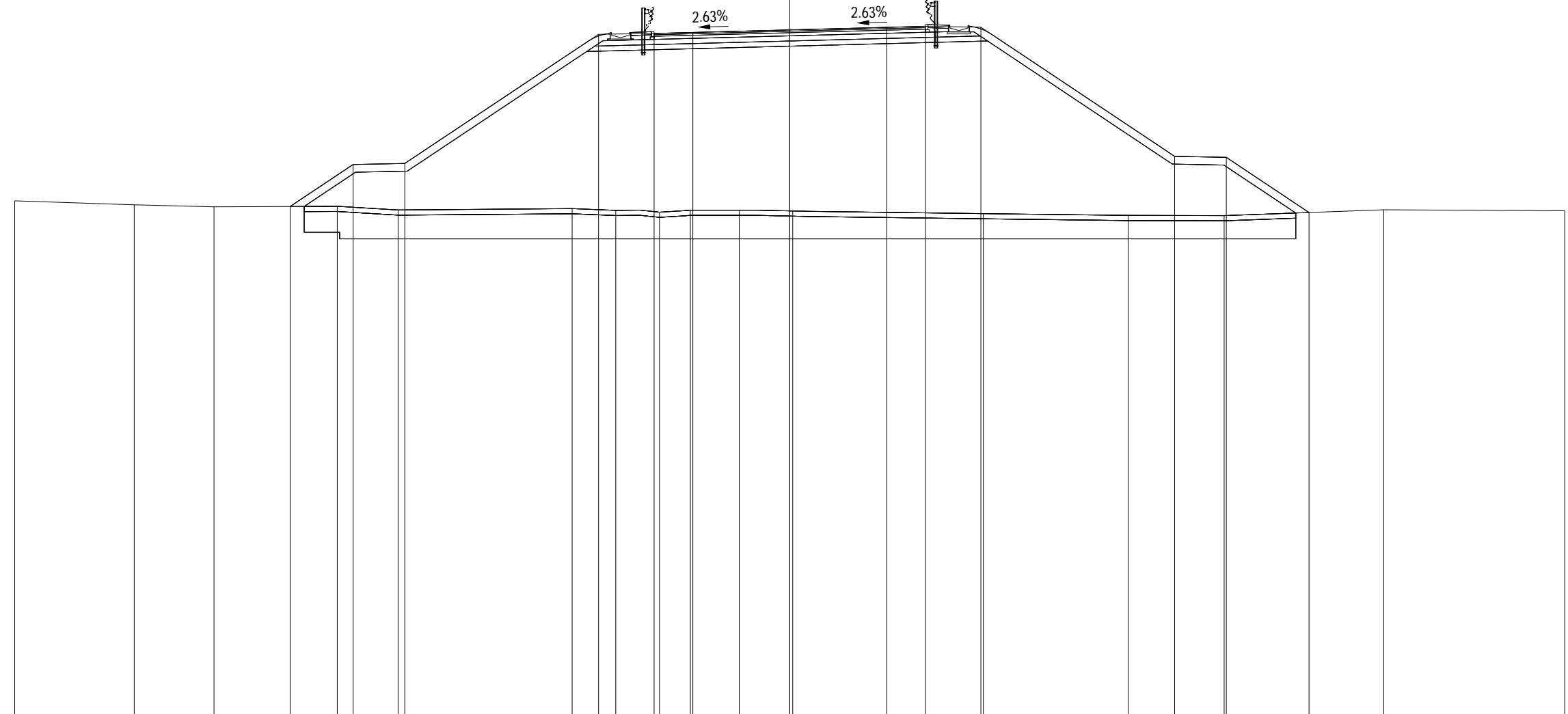
PROGRESSIVE TERRENO	-30.00	-23.47				-8.45	-4.45	-3.36	-1.40					17.62			28.94	30.00
PARZIALI TERRENO		6.53		15.02			4.00	1.09	1.96					19.02			11.32	1.06
QUOTE TERRENO	408.97	408.93				408.85	408.79	408.78	408.76					408.72			408.67	408.66
PROGRESSIVE PROGETTO			-19.09	-16.90	-14.90		-7.40	-5.25	-3.75	0.00		3.75	5.25	7.40		14.90	16.90	19.85
PARZIALI PROGETTO			2.19	2.00		7.50	2.15	1.50	3.75		3.75	1.50	2.15		7.50	2.00	2.95	
QUOTE PROGETTO			408.91	410.37	410.41		415.41	415.44	415.48	415.59		415.70	415.74	415.71		410.71	410.67	408.71

PROFILO Asse principale

SEZIONE AP-180

PROGRESSIVA 2905.66

A RILEVATO	m ²	167.50
AR ARIDO	m ²	32.39
AS RIEMPIMENTO SCOT.	m ²	7.66
BO BONIFICA	m ²	32.39
D BASE	m ²	1.26
G FONDAZIONE	m ²	3.06
H MIST. GRAN. COMPAT.	m ²	0.24
MC MISTO CEMENTATO	m ²	2.90
SC SCOTICO	m ²	7.66
V VEGETALE	m ²	8.79
a USURA	m	10.50
c BINDER	m	10.50



389

200 200

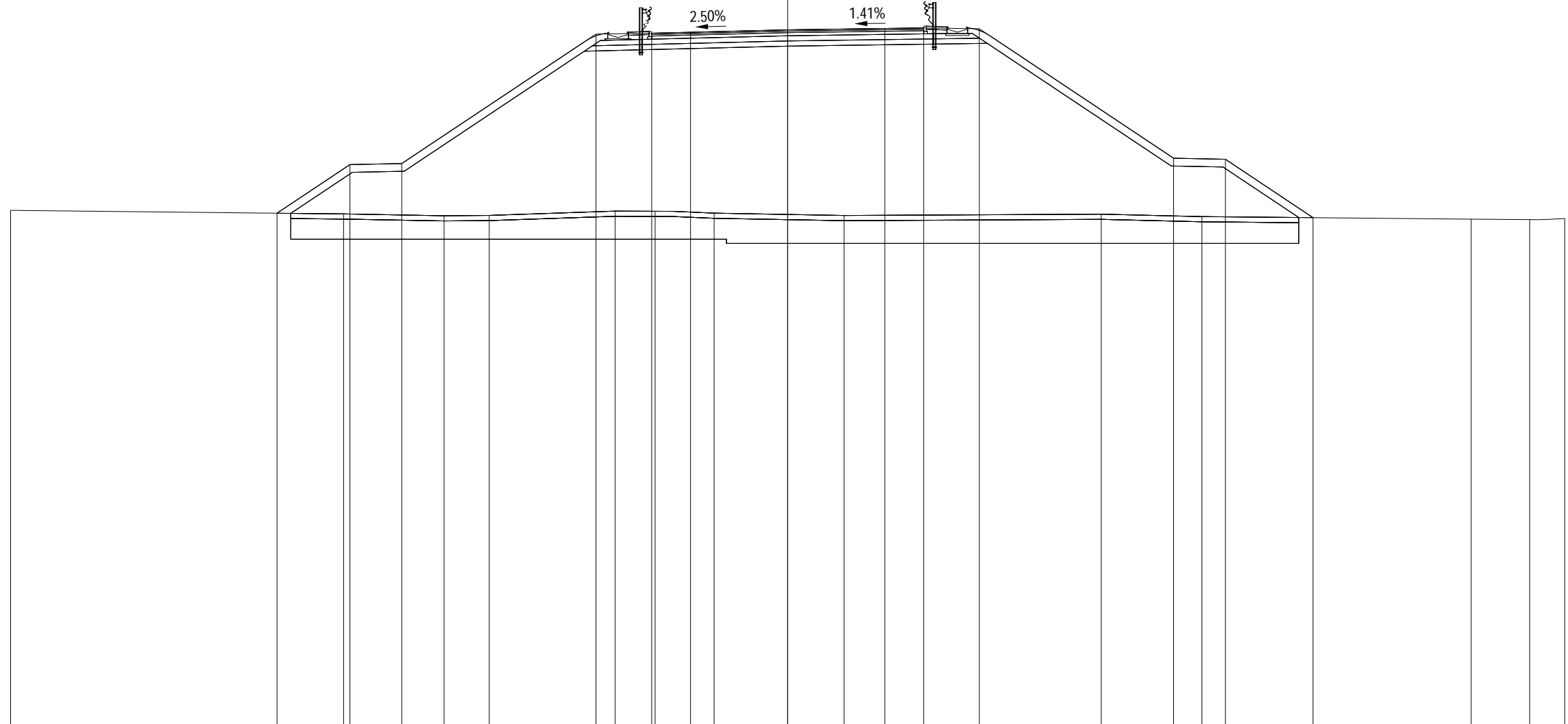
PROGRESSIVE TERRENO	-30.00	-25.37	-22.28	-17.51	-15.16		-8.42	-6.73	-5.04	-3.85	-1.95	0.12		7.50	13.10	16.82		22.99	30.00
PARZIALI TERRENO		4.63	3.09	4.77	2.35	6.74	1.69	1.69	1.19	1.90	2.07		7.38	5.60	3.72	6.17		7.01	
QUOTE TERRENO	409.11	408.96	408.88	408.90	408.76		408.81	408.74	408.67	408.75	408.75	408.72		408.62	408.55	408.54		408.77	408.73
PROGRESSIVE PROGETTO				-19.34	-16.90	-14.90	-7.40	-5.25	-3.75		0.00		3.75	5.25	7.40		14.90	16.90	20.10
PARZIALI PROGETTO				2.44	2.00	7.50	2.15	1.50	3.75		3.75		1.50	2.15	7.50	2.00	3.20		
QUOTE PROGETTO				408.89	410.52	410.56	415.56	415.59	415.63		415.73		415.83	415.87	415.83		410.83	410.79	408.66

PROFILO Asse principale

SEZIONE AP-181

PROGRESSIVA 2925.66

A RILEVATO	m ²	170.18
AR ARIDO	m ²	32.99
AS RIEMPIMENTO SCOT.	m ²	7.78
BO BONIFICA	m ²	32.99
D BASE	m ²	1.26
G FONDAZIONE	m ²	3.04
H MIST. GRAN. COMPAT.	m ²	0.26
MC MISTO CEMENTATO	m ²	2.95
SC SCOTICO	m ²	7.78
V VEGETALE	m ²	8.99
a USURA	m	10.50
c BINDER	m	10.50



389

200
200

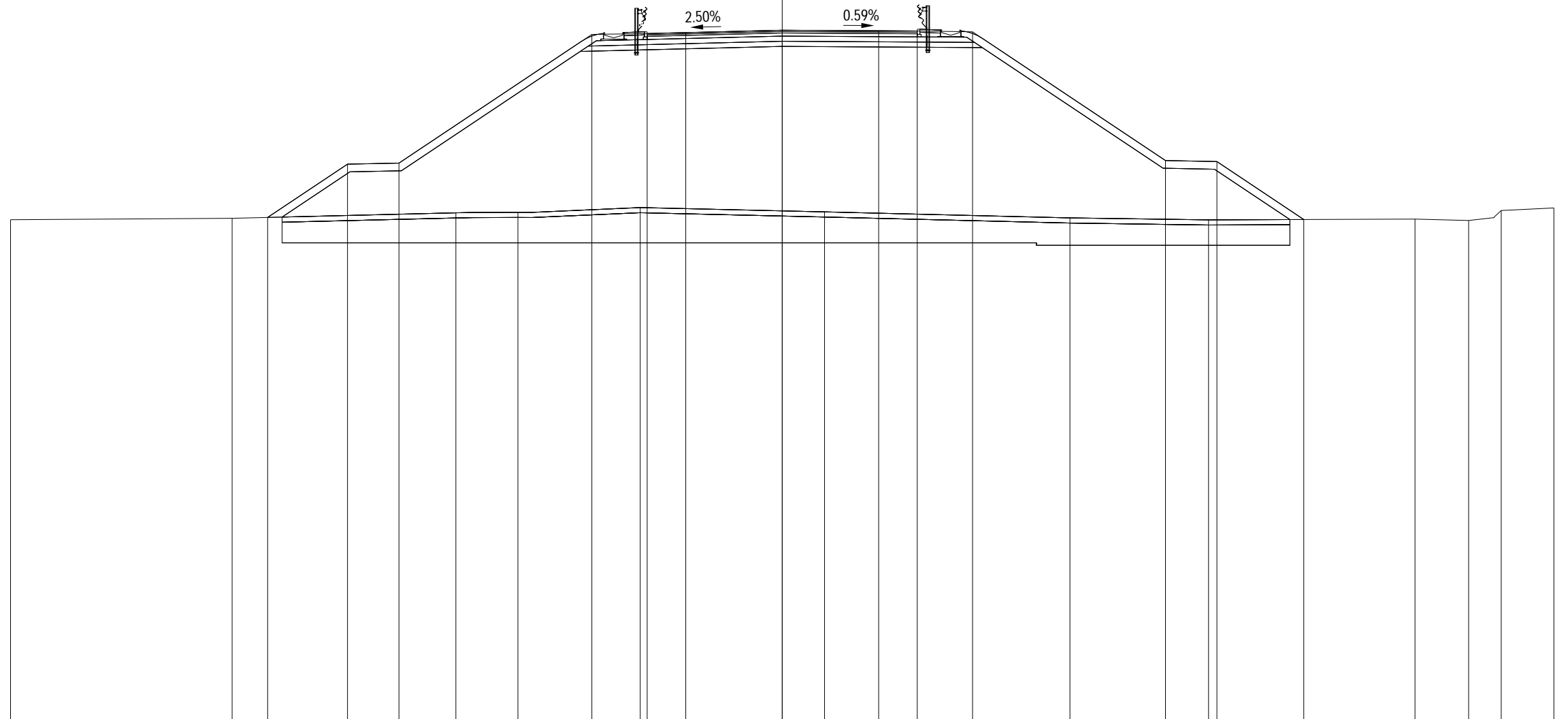
PROGRESSIVE TERRENO		-30.00		-17.15	-13.27	-11.52		-6.66	-5.12	-2.84		2.18		12.11	15.99		26.39	28.65	30.00
PARZIALI TERRENO			12.85		3.88	1.75	4.86	1.54	2.28	5.02		9.93		3.88		10.40	2.26	1.35	
QUOTE TERRENO		408.90		408.76	408.69	408.70		408.87	408.86	408.79		408.70		408.75	408.65		408.56	408.54	408.58
PROGRESSIVE PROGETTO				-19.72	-16.90	-14.90		-7.40	-5.25	-3.75		0.00	3.75	5.25	7.40		14.90	16.90	20.28
PARZIALI PROGETTO				2.82	2.00		7.50	2.15	1.50	3.75		3.75	1.50	2.15		7.50	2.00	3.38	
QUOTE PROGETTO			408.79	410.66	410.70		415.70	415.74	415.77		415.87	415.92	415.94	415.91		410.91	410.87		408.61

PROFILO Asse principale

SEZIONE AP-182

PROGRESSIVA 2945.66

A RILEVATO	m ²	168.92
AR ARIDO	m ²	36.52
AS RIEMPIMENTO SCOT.	m ²	7.84
BO BONIFICA	m ²	36.52
D BASE	m ²	1.26
G FONDAZIONE	m ²	3.05
H MIST. GRAN. COMPAT.	m ²	0.24
MC MISTO CEMENTATO	m ²	2.96
SC SCOTICO	m ²	7.84
V VEGETALE	m ²	9.14
a USURA	m	10.50
c BINDER	m	10.50



389

200 200

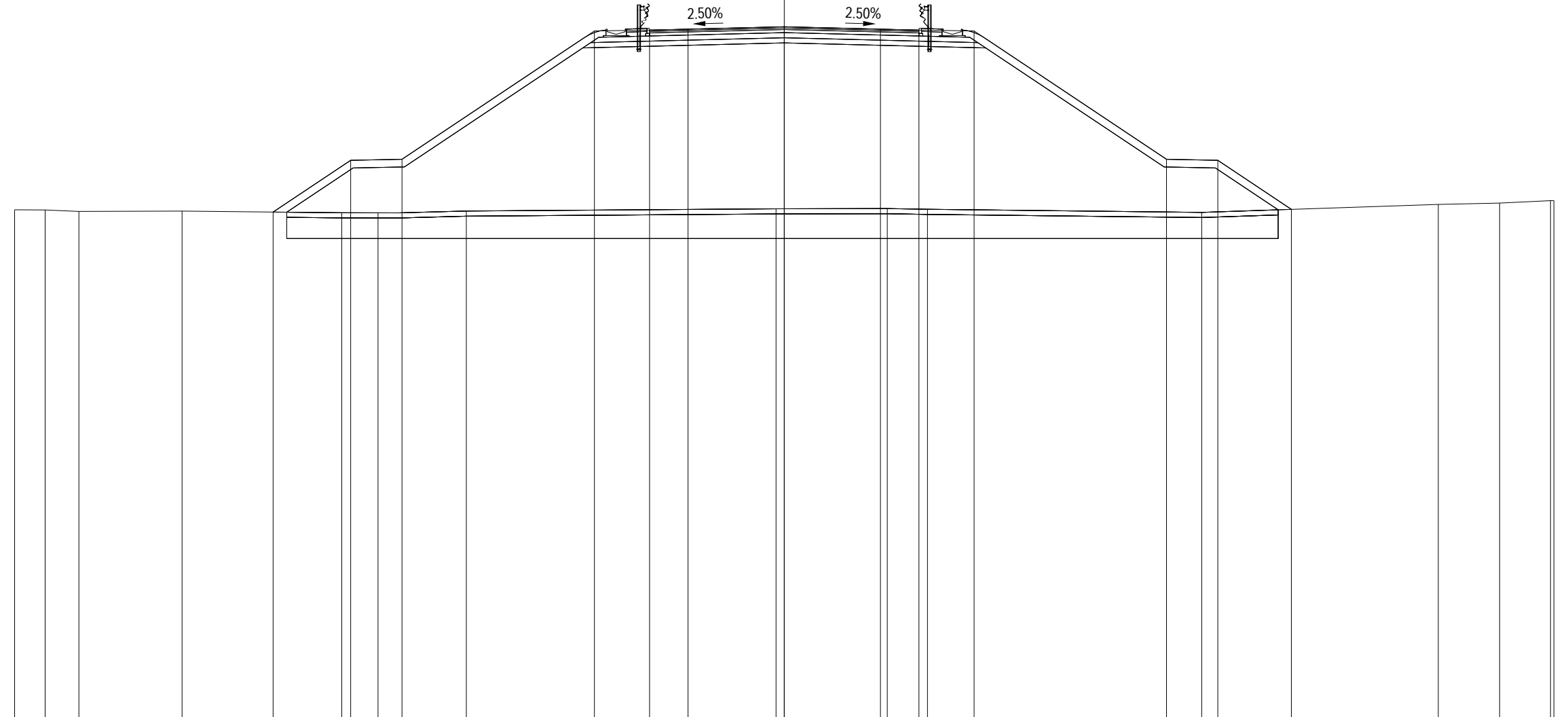
PROGRESSIVE TERRENO	-30.00	-21.39		-12.69	-10.28	-5.52		1.65		11.19	16.58		24.60	26.69	27.95	30.00
PARZIALI TERRENO		8.61		8.70	2.41	4.76		7.17		9.54	5.39		8.02	2.09	1.26	2.05
QUOTE TERRENO	408.64	408.70		408.91	408.93	409.11		408.95		408.71	408.64		408.67	408.61	409.00	409.10
PROGRESSIVE PROGETTO		-20.01	-16.90	-14.90		-7.40	-5.25	-3.75	0.00	3.75	5.25	7.40		14.90	16.90	20.28
PARZIALI PROGETTO		3.11	2.00		7.50	2.15	1.50	3.75		3.75	1.50	2.15	7.50	2.00	3.38	
QUOTE PROGETTO		408.73	410.80	410.84		415.84	415.87	415.91	416.01	415.98	415.97	415.94		410.94	410.90	408.65

PROFILO Asse principale

SEZIONE AP-183

PROGRESSIVA 2964.75

A RILEVATO	m ²	167.72
AR ARIDO	m ²	34.26
AS RIEMPIMENTO SCOT.	m ²	7.71
BO BONIFICA	m ²	34.26
D BASE	m ²	1.26
G FONDAZIONE	m ²	3.06
H MIST. GRAN. COMPAT.	m ²	0.26
MC MISTO CEMENTATO	m ²	2.98
SC SCOTICO	m ²	7.71
V VEGETALE	m ²	9.03
a USURA	m	10.50
c BINDER	m	10.50



389

200
200

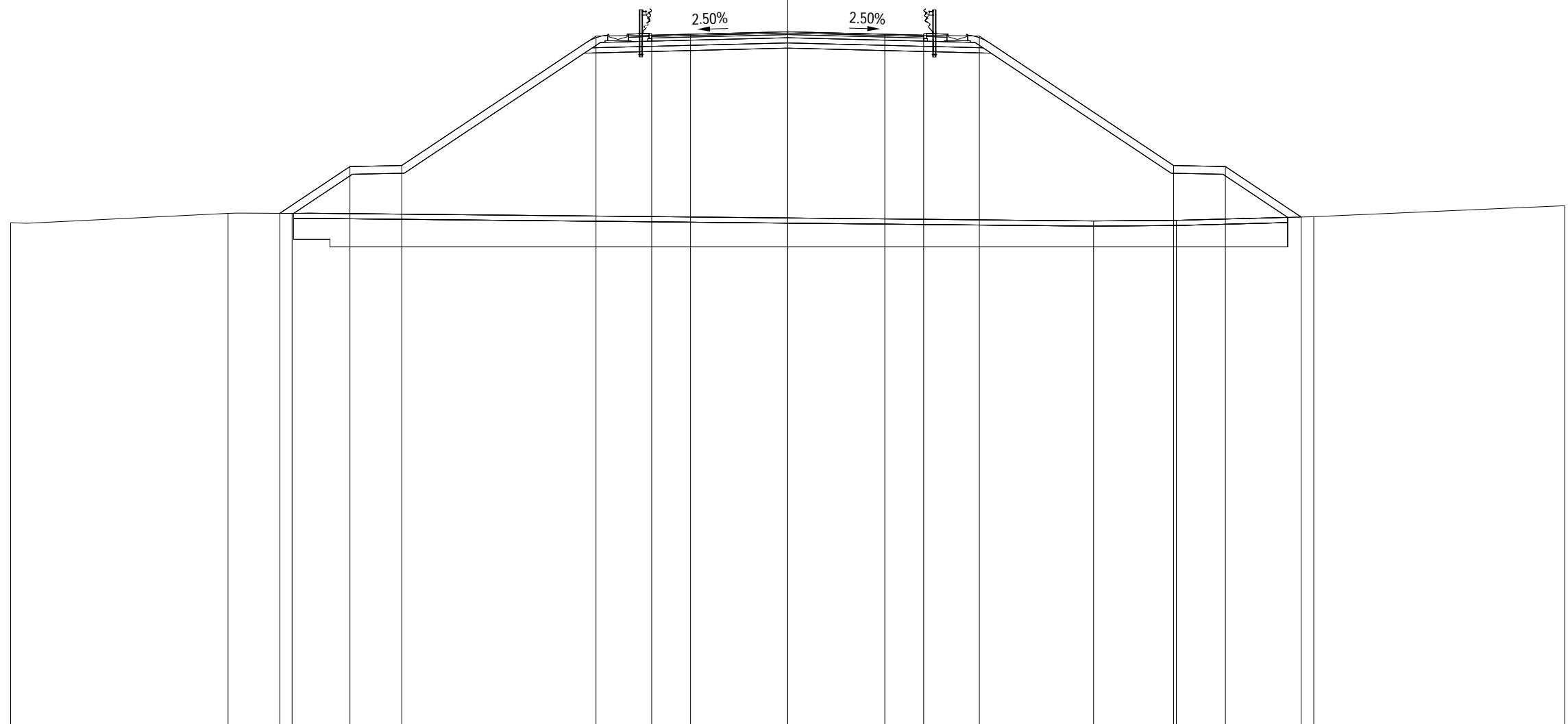
PROGRESSIVE TERRENO	30.00	28.81	27.49	23.47	17.25	15.83	12.39	-0.32	4.02	5.58	16.27	25.49	27.88	29.87	30.00	
PARZIALI TERRENO	1.19	1.32	4.02	6.22	1.42	3.44	12.07	4.34	1.56	10.69	9.22	2.39	1.99	0.13		
QUOTE TERRENO	409.01	409.00	408.94	408.95	408.89	408.89	408.96	409.04	409.05	409.03	408.90	409.21	409.27	409.36	409.37	
PROGRESSIVE PROGETTO				19.92	16.90	14.90	7.40	5.25	3.75	5.25	7.40	14.90	16.90	19.77		
PARZIALI PROGETTO				3.02	2.00	7.50	2.15	1.50	3.75	3.75	1.50	2.15	7.50	2.00	2.87	
QUOTE PROGETTO				408.92	410.93	410.97	415.97	416.01	416.04	416.14	416.04	416.01	415.97	410.97	410.93	409.02

PROFILO Asse principale

SEZIONE AP-184

PROGRESSIVA 2979.90

A RILEVATO	m ²	168.25
AR ARIDO	m ²	35.22
AS RIEMPIMENTO SCOT.	m ²	7.66
BO BONIFICA	m ²	35.22
D BASE	m ²	1.26
G FONDAZIONE	m ²	3.06
H MIST. GRAN. COMPAT.	m ²	0.26
MC MISTO CEMENTATO	m ²	2.96
SC SCOTICO	m ²	7.66
V VEGETALE	m ²	8.85
a USURA	m	10.50
c BINDER	m	10.50



389

200
200

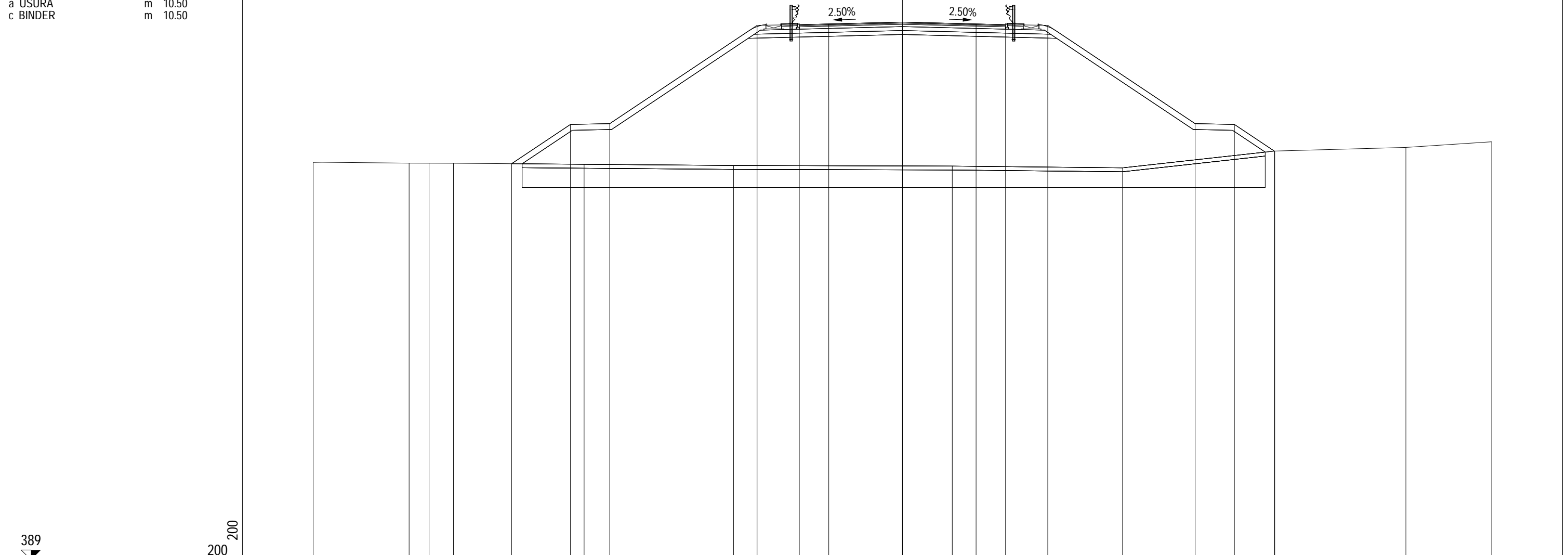
PROGRESSIVE TERRENO	-30.00	-21.61	-19.13										11.81	15.01	20.31	30.00		
PARZIALI TERRENO		8.39	2.48							30.94			3.20	5.30		9.69		
QUOTE TERRENO	408.87	409.23	409.23										408.94	408.96	409.10	409.52		
PROGRESSIVE PROGETTO			-19.61	-16.90	-14.90		-7.40	-5.25	-3.75	0.00		3.75	5.25	7.40		14.90	16.90	19.82
PARZIALI PROGETTO			2.71	2.00		7.50	2.15	1.50	3.75		3.75	1.50	2.15		7.50	2.00	2.92	
QUOTE PROGETTO			409.23	411.04	411.08		416.08	416.11	416.15	416.24		416.15	416.11	416.08		411.08	411.04	409.09

PROFILO Asse principale

SEZIONE AP-185

PROGRESSIVA 2995.05

A RILEVATO	m ²	170.86
AR ARIDO	m ²	36.48
AS RIEMPIMENTO SCOT.	m ²	7.57
BO BONIFICA	m ²	36.48
D BASE	m ²	1.26
G FONDAZIONE	m ²	3.08
H MIST. GRAN. COMPAT.	m ²	0.28
MC MISTO CEMENTATO	m ²	2.96
SC SCOTICO	m ²	7.57
V VEGETALE	m ²	8.65
a USURA	m	10.50
c BINDER	m	10.50



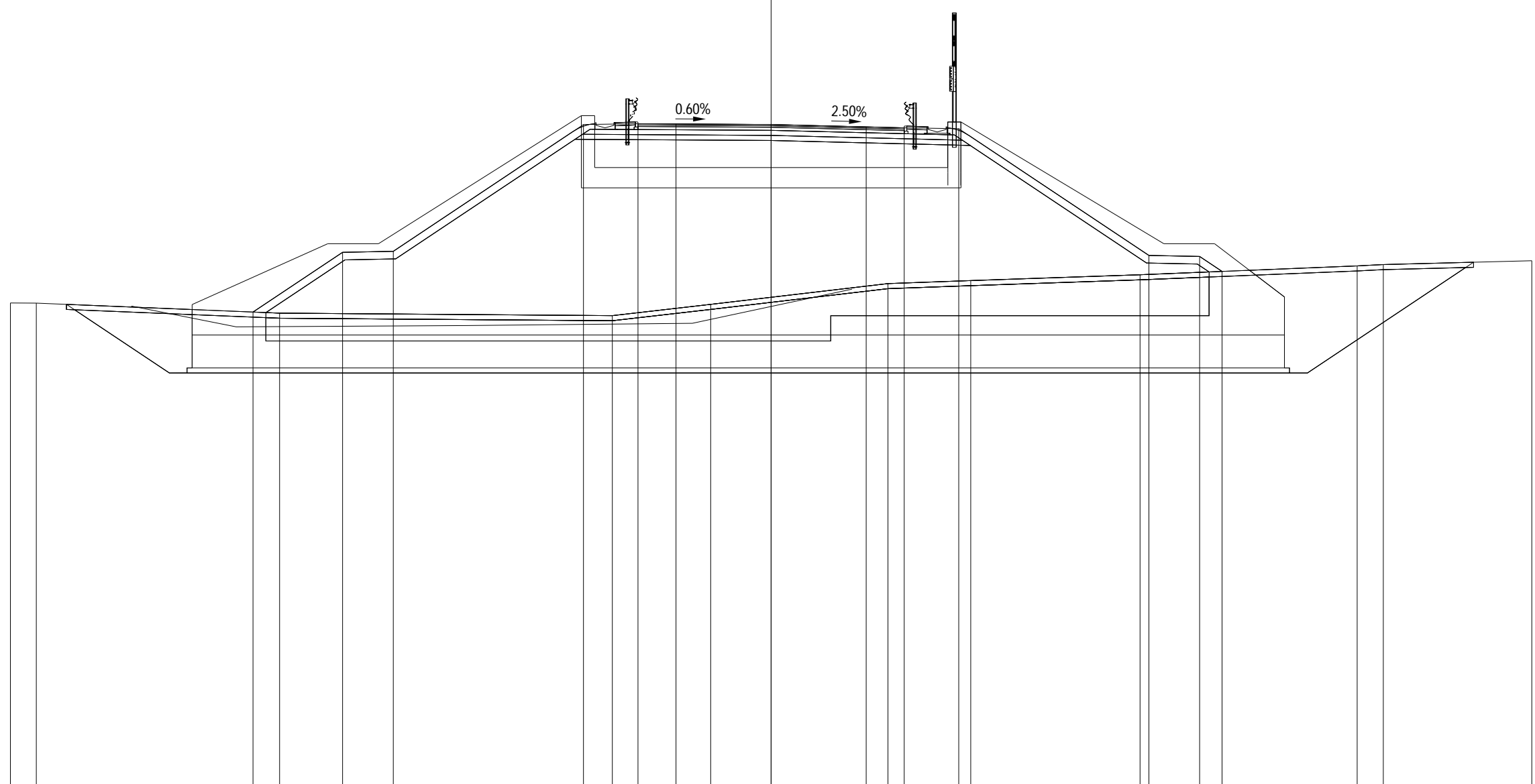
PROGRESSIVE TERRENO	-30.00	-25.11	-24.10	-22.86	-16.21	-8.60	2.54	11.21	18.95	25.63	30.00					
PARZIALI TERRENO	4.89	1.01	1.24	6.65	7.61	11.14	8.67	7.74	6.68	4.37						
QUOTE TERRENO	409.21	409.17	409.17	409.17	409.11	409.05	409.02	408.93	409.79	409.97	410.26					
PROGRESSIVE PROGETTO				-19.90	-16.90	-14.90	-7.40	-5.25	-3.75	0.00	3.75	5.25	7.40	14.90	16.90	18.93
PARZIALI PROGETTO				3.00	2.00	7.50	2.15	1.50	3.75	3.75	1.50	2.15	7.50	2.00	2.03	
QUOTE PROGETTO				409.14	411.14	411.18	416.18	416.21	416.25	416.35	416.25	416.21	416.18	411.18	411.14	409.79

PROFILO Asse principale

SEZIONE AP-187

PROGRESSIVA 3020.43

A RILEVATO	m ²	156.78
AR ARIDO	m ²	41.35
AS RIEMPIMENTO SCOT.	m ²	7.44
B STERRO	m ²	102.13
BO BONIFICA	m ²	41.35
D BASE	m ²	1.26
G FONDAZIONE	m ²	3.07
H MIST. GRAN. COMPAT.	m ²	0.26
MC MISTO CEMENTATO	m ²	2.92
RI RINTERRO	m ²	25.61
SC SCOTICO	m ²	11.09
V VEGETALE	m ²	8.41
a USURA	m	10.50
c BINDER	m	10.50



390

200
200

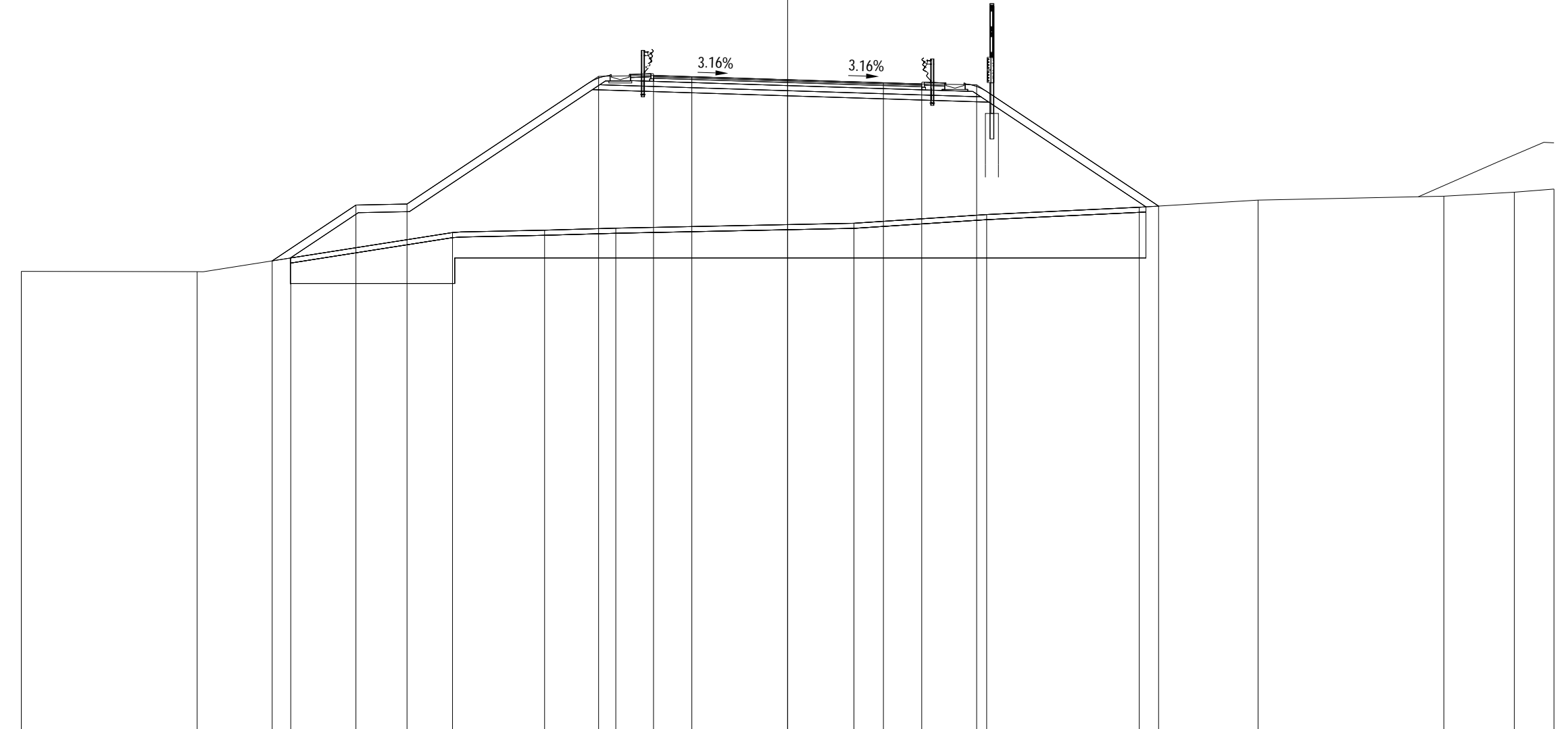
PROGRESSIVE TERRENO		-30.00	-28.98		-19.38				-6.26	-2.38				4.61	7.87			14.55				23.11	24.14		30.00
PARZIALI TERRENO		1.02		9.60			13.12		3.88		6.99		3.26		6.68		8.56				1.03		5.86		
QUOTE TERRENO		409.48	409.48		409.08				408.98	409.43				410.25	410.37			410.59				410.94	411.00		411.15
PROGRESSIVE PROGETTO				-20.43		-16.90	-14.90		-7.40	-5.25	-3.75		0.00		3.75	5.25	7.40		14.90			16.90	17.78		
PARZIALI PROGETTO				3.53		2.00		7.50		2.15	1.50	3.75		3.75	1.50	2.15		7.50		2.00		0.88			
QUOTE PROGETTO				409.12		411.48	411.52		416.52	416.55	416.54		416.52		416.43	416.39	416.36		411.36			411.32	410.73		

PROFILO Asse principale

SEZIONE AP-188

PROGRESSIVA 3041.41

A RILEVATO	m ²	118.15
AR ARIDO	m ²	40.99
AS RIEMPIMENTO SCOT.	m ²	6.69
BO BONIFICA	m ²	40.99
D BASE	m ²	1.26
G FONDAZIONE	m ²	3.05
H MIST. GRAN. COMPAT.	m ²	0.23
MC MISTO CEMENTATO	m ²	2.91
SC SCOTICO	m ²	6.69
V VEGETALE	m ²	7.19
a USURA	m	10.50
c BINDER	m	10.50



391

200
200

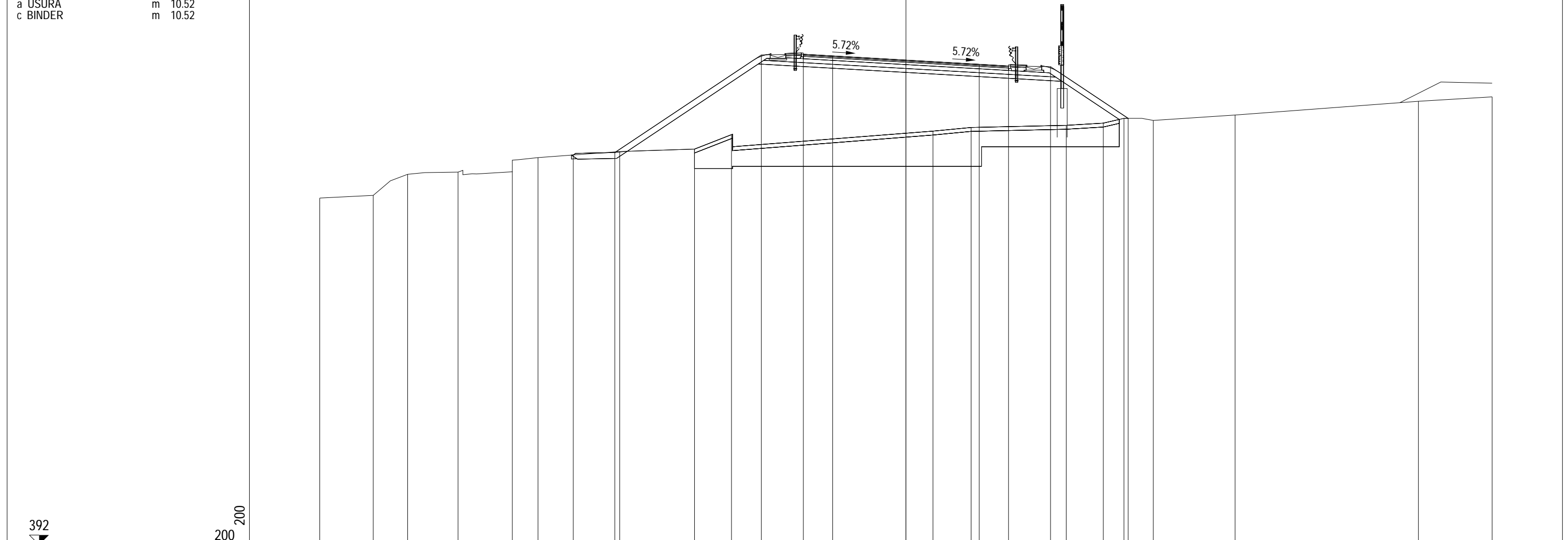
PROGRESSIVE TERRENO	-30.00	-23.12	-19.45	-13.12	-9.51	-6.73	2.60	7.79	13.77	18.42	25.69	28.45	30.00
PARZIALI TERRENO	6.88	3.67	6.33	3.61	2.78	9.33	5.19	5.98	4.65	7.27	2.76	1.55	
QUOTE TERRENO	409.16	409.15	409.69	410.68	410.77	410.85	411.05	411.39	411.67	411.95	412.11	412.26	412.38
PROGRESSIVE PROGETTO			-20.18	-16.90	-14.90	-7.40	-5.25	-3.75	0.00	3.75	5.25	7.40	14.52
PARZIALI PROGETTO			3.28	2.00	7.50	2.15	1.50	3.75	3.75	1.50	2.15	7.12	
QUOTE PROGETTO			409.57	411.76	411.80	416.80	416.83	416.78	416.67	416.55	416.50	416.47	411.72

PROFILO Asse principale

SEZIONE AP-189

PROGRESSIVA 3062.38

A RILEVATO	m ²	65.21
AR ARIDO	m ²	25.36
AS RIEMPIMENTO SCOT.	m ²	4.37
B STERRO	m ²	0.76
BO BONIFICA	m ²	25.36
D BASE	m ²	1.26
G FONDAZIONE	m ²	3.05
H MIST. GRAN. COMPAT.	m ²	0.26
MC MISTO CEMENTATO	m ²	2.88
SC SCOTICO	m ²	4.35
V VEGETALE	m ²	5.07
a USURA	m	10.52
c BINDER	m	10.52



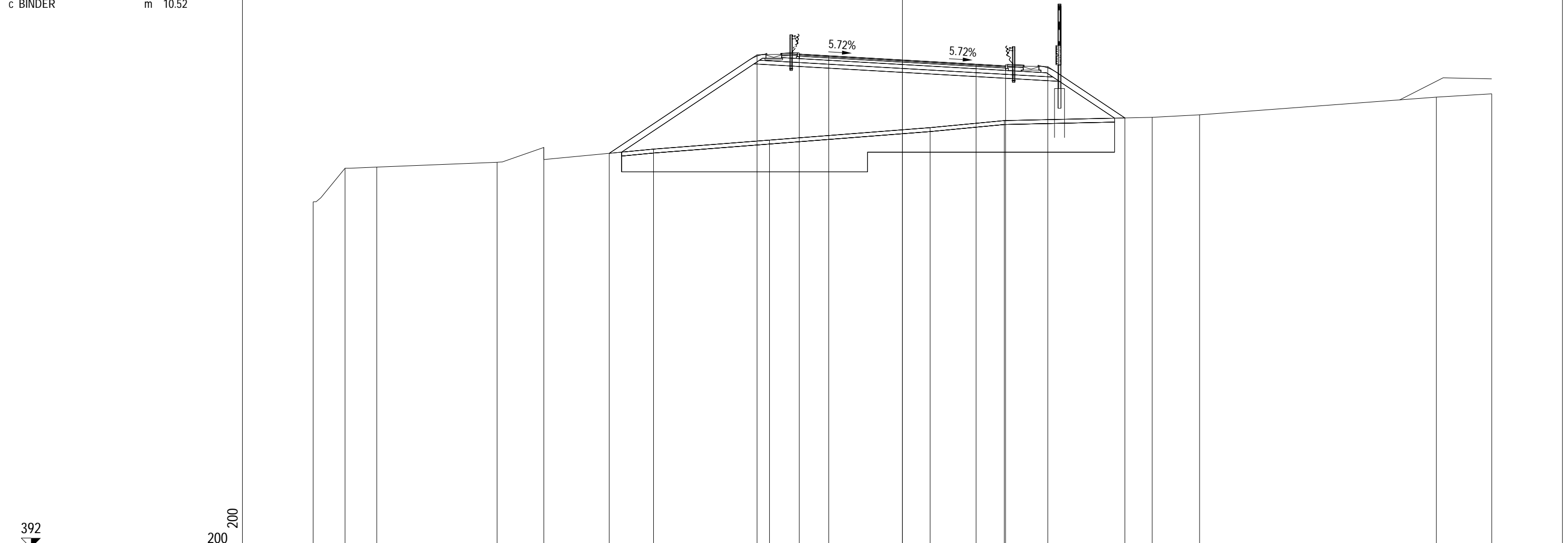
PROGRESSIVE TERRENO	-30.00	-27.26	-25.50	-22.92	-20.14	-18.83	-14.65	-10.82	-8.93	1.38	3.34	8.20	10.10	11.16	12.66	16.85	26.23	30.00
PARZIALI TERRENO		2.74	1.76	2.58	2.78	1.31	4.18	3.83	1.89	10.31	1.96	4.86	1.90	1.06	1.50	4.19	9.38	3.77
QUOTE TERRENO	409.75	409.89	410.96	411.08	411.09	411.82	412.13	412.26	412.99	413.18	413.36	413.47	413.58	413.83	413.72	414.00	414.70	414.93
PROGRESSIVE PROGETTO						-17.03	-14.90		-7.40	-5.25	-3.75	0.00	3.75	5.25	7.40	11.37		
PARZIALI PROGETTO						2.13	7.50		2.15	1.50	3.75	3.75	1.50	2.15	3.97			
QUOTE PROGETTO						411.95	412.08		417.08	417.11	417.02	416.81	416.60	416.51	416.48	413.83		

PROFILO Asse principale

SEZIONE AP-190

PROGRESSIVA 3065.66

A RILEVATO	m ²	60.74
AR ARIDO	m ²	32.37
AS RIEMPIMENTO SCOT.	m ²	5.01
BO BONIFICA	m ²	32.37
D BASE	m ²	1.26
G FONDAZIONE	m ²	3.04
H MIST. GRAN. COMPAT.	m ²	0.24
MC MISTO CEMENTATO	m ²	2.87
SC SCOTICO	m ²	5.01
V VEGETALE	m ²	4.30
a USURA	m	10.52
c BINDER	m	10.52



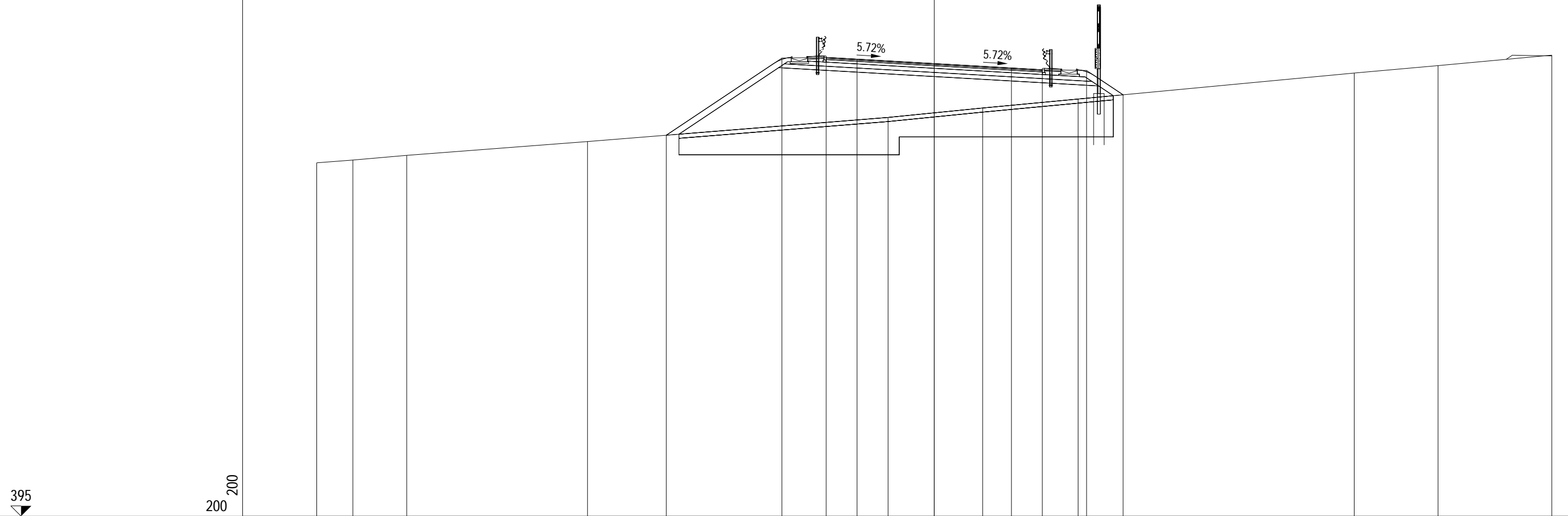
PROGRESSIVE TERRENO	-30.00	-28.38	-26.76	-20.64	-18.26	-12.67	-6.77	1.41	5.19	12.72	15.13	27.18	30.00
PARZIALI TERRENO	1.62	1.62	6.12	2.38	5.59	5.90	8.18	3.78	7.53	2.41	12.05	2.82	
QUOTE TERRENO	409.61	411.32	411.38	411.63	412.38	412.30	412.76	413.39	413.75	413.91	414.04	414.94	415.11
PROGRESSIVE PROGETTO				-14.93	-7.40	-5.25	-3.75	0.00	3.75	5.25	7.40	11.32	
PARZIALI PROGETTO				7.53	2.15	1.50	3.75	3.75	1.50	2.15	3.92		
QUOTE PROGETTO				412.08	417.10	417.13	417.05	416.83	416.62	416.53	416.50	413.88	

PROFILO Asse principale

SEZIONE AP-191

PROGRESSIVA 3085.66

A RILEVATO	m ²	33.72
AR ARIDO	m ²	26.77
AS RIEMPIMENTO SCOT.	m ²	4.22
BO BONIFICA	m ²	26.77
D BASE	m ²	1.26
G FONDAZIONE	m ²	3.05
H MIST. GRAN. COMPAT.	m ²	0.23
MC MISTO CEMENTATO	m ²	2.89
SC SCOTICO	m ²	4.22
V VEGETALE	m ²	2.86
a USURA	m	10.52
c BINDER	m	10.52



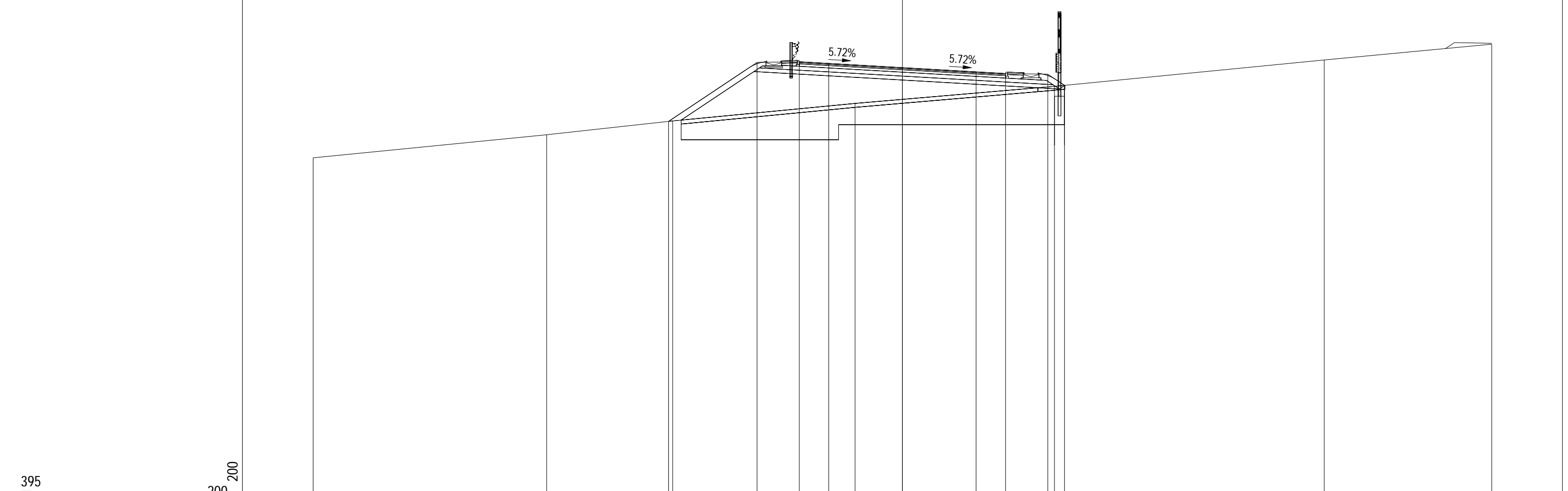
PROGRESSIVE TERRENO	30.00	28.24	25.63	16.84	-2.24	2.35	6.99	20.40	24.47	30.00		
PARZIALI TERRENO	1.76	2.61	8.79	14.60	4.59	4.64	13.41	4.07	5.53			
QUOTE TERRENO	412.15	412.29	412.52	413.19	414.36	414.81	415.25	416.51	416.87	417.38		
PROGRESSIVE PROGETTO				-13.02	-7.40	-5.25	-3.75	0.00	3.75	5.25	7.40	9.17
PARZIALI PROGETTO		5.62	2.15	1.50	3.75	3.75	1.50	2.15	1.77			
QUOTE PROGETTO		413.49	417.24	417.27	417.19	416.97	416.76	416.67	416.64	415.45		

PROFILO Asse principale

SEZIONE AP-192

PROGRESSIVA 3098.94

A RILEVATO	m ²	18.96
AR ARIDO	m ²	24.47
AS RIEMPIMENTO SCOT.	m ²	3.80
BO BONIFICA	m ²	24.47
D BASE	m ²	1.26
G FONDAZIONE	m ²	3.04
H MIST. GRAN. COMPAT.	m ²	0.25
MC MISTO CEMENTATO	m ²	2.90
SC SCOTICO	m ²	3.90
V VEGETALE	m ²	2.09
a USURA	m	10.52
c BINDER	m	10.52



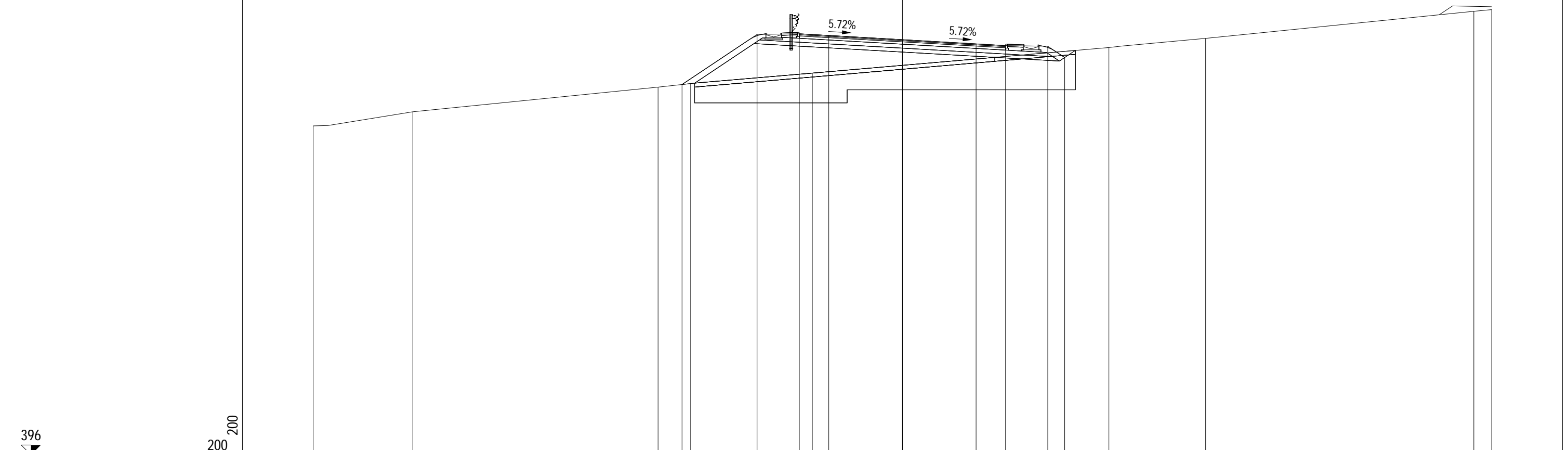
PROGRESSIVE TERRENO	-30.00	-18.11	-11.70	-2.41	7.74	21.47	30.00				
PARZIALI TERRENO	11.89	6.41	9.29	10.15	13.73	8.53					
QUOTE TERRENO	412.47	413.65	414.35	415.24	416.11	417.45	418.26				
PROGRESSIVE PROGETTO			-11.90	-7.40	-5.25	-3.75	0.00	3.75	5.25	7.40	8.25
PARZIALI PROGETTO			4.50	2.15	1.50	3.75	3.75	1.50	2.15	0.85	
QUOTE PROGETTO			414.33	417.33	417.36	417.28	417.06	416.85	416.76	416.73	416.16

PROFILO Asse principale

SEZIONE AP-193

PROGRESSIVA 3105.66

A RILEVATO	m ²	13.42
AR ARIDO	m ²	23.58
AS RIEMPIMENTO SCOT.	m ²	3.23
BO BONIFICA	m ²	23.90
D BASE	m ²	1.26
G FONDAZIONE	m ²	3.05
H MIST. GRAN. COMPAT.	m ²	0.25
MC MISTO CEMENTATO	m ²	2.89
SC SCOTICO	m ²	3.87
V VEGETALE	m ²	1.90
a USURA	m	10.52
c BINDER	m	10.52



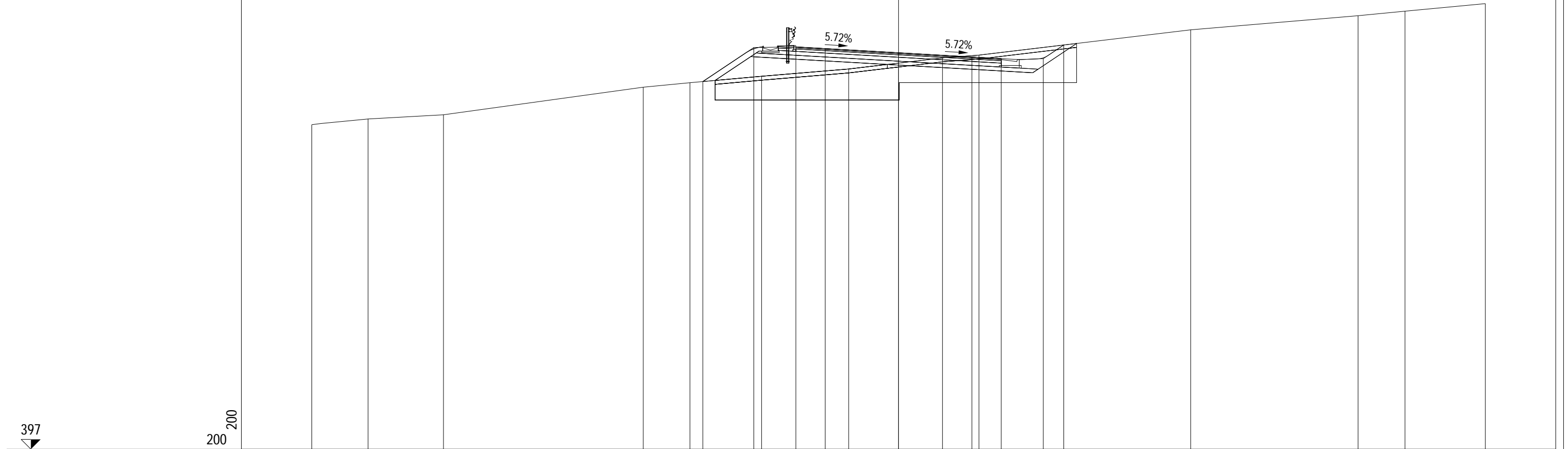
PROGRESSIVE TERRENO	-30.00	-24.92	-12.44	-10.78	-4.59		10.51	15.44	29.09	30.00	
PARZIALI TERRENO		5.08	12.48	1.66	6.19		15.10	4.93	13.65	0.91	
QUOTE TERRENO	412.73	413.44	414.70	414.88	415.41		416.71	417.18	418.55	418.64	
PROGRESSIVE PROGETTO			-11.22	-7.40	-5.25	-3.75	0.00	3.75	5.25	7.40	8.26
PARZIALI PROGETTO			3.82	2.15	1.50	3.75	3.75	1.50	2.15	0.86	
QUOTE PROGETTO			414.83	417.38	417.41	417.32	417.11	416.89	416.81	416.78	416.20

PROFILO Asse principale

SEZIONE AP-194

PROGRESSIVA 3125.66

A RILEVATO	m ²	4.79
AR ARIDO	m ²	19.03
AS RIEMPIMENTO SCOT.	m ²	1.89
BO BONIFICA	m ²	23.20
D BASE	m ²	1.26
G FONDAZIONE	m ²	2.89
H MIST. GRAN. COMPAT.	m ²	0.10
MC MISTO CEMENTATO	m ²	2.41
SC SCOTICO	m ²	3.70
V VEGETALE	m ²	1.03
a USURA	m	10.52
c BINDER	m	10.52



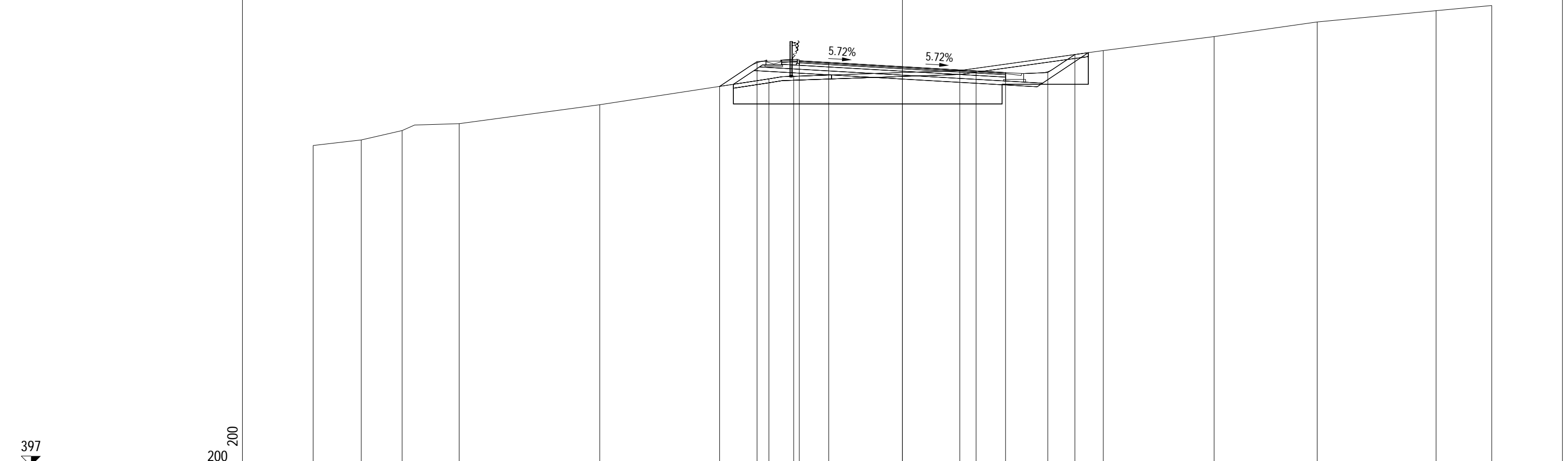
PROGRESSIVE TERRENO	-30.00	-27.12	-23.27				-13.05	-10.67	-7.00	-2.55		2.25	4.11				14.94			23.49	25.89	30.00
PARZIALI TERRENO		2.88	3.85		10.22		2.38	3.67	4.45		4.80	1.86		10.83			8.55			2.40	4.11	
QUOTE TERRENO	413.57	413.86	414.08				415.49	415.72	416.05	416.42		416.98	417.13				418.42			419.14	419.37	419.76
PROGRESSIVE PROGETTO								-10.01	-7.40	-5.25	-3.75	0.00	3.75	5.25	7.40	8.45						
PARZIALI PROGETTO								2.61	2.15	1.50	3.75	3.75	1.50	2.15	1.05							
QUOTE PROGETTO							415.78	417.51	417.55	417.46	417.25	417.03	416.95	416.95	417.64							

PROFILO Asse principale

SEZIONE AP-195

PROGRESSIVA 3135.50

A RILEVATO	m ²	1.14
AR ARIDO	m ²	17.80
AS RIEMPIMENTO SCOT.	m ²	1.25
B STERRO	m ²	0.15
BO BONIFICA	m ²	22.97
D BASE	m ²	1.26
G FONDAZIONE	m ²	2.88
H MIST. GRAN. COMPAT.	m ²	0.11
MC MISTO CEMENTATO	m ²	2.42
SC SCOTICO	m ²	3.61
V VEGETALE	m ²	1.93
a USURA	m	10.52
c BINDER	m	10.52



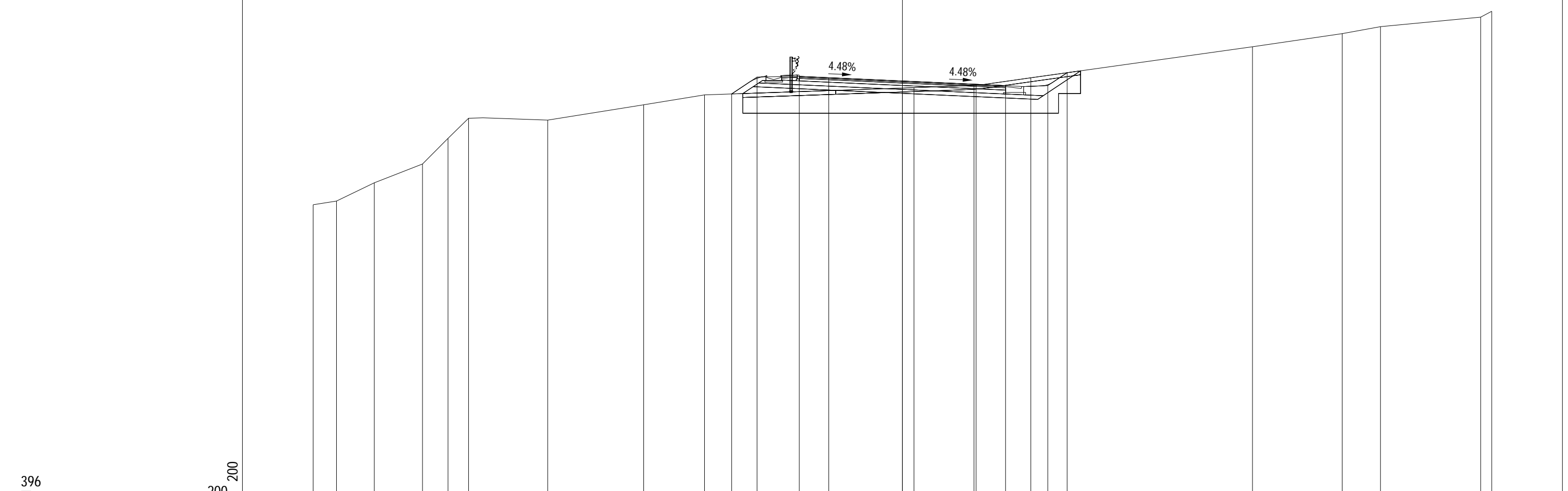
PROGRESSIVE TERRENO		-30.00	-27.55	-25.47	-22.57		-15.41		-6.80	-5.54		2.92		10.23		15.87		21.11		27.17	30.00
PARZIALI TERRENO			2.45	2.08	2.90		7.16		8.61	1.26		8.46		7.31		5.64		5.24		6.06	2.83
QUOTE TERRENO		413.30	413.59	414.06	414.41		415.38		416.69	416.82		417.12		418.13		418.85		419.59		420.16	420.43
PROGRESSIVE PROGETTO									-9.31	-7.40	-5.25	-3.75	0.00	3.75	5.25	7.40	8.78				
PARZIALI PROGETTO									1.91	2.15	1.50	3.75		3.75	1.50	2.15	1.38				
QUOTE PROGETTO									416.31	417.58	417.61	417.53	417.31	417.10	417.01	417.01	417.93				

PROFILO Asse principale

SEZIONE AP-196

PROGRESSIVA 3145.66

A RILEVATO	m ²	0.79
AR ARIDO	m ²	15.51
AS RIEMPIMENTO SCOT.	m ²	1.22
BO BONIFICA	m ²	19.31
D BASE	m ²	1.26
G FONDAZIONE	m ²	2.90
H MIST. GRAN. COMPAT.	m ²	0.11
MC MISTO CEMENTATO	m ²	2.45
SC SCOTICO	m ²	3.43
V VEGETALE	m ²	1.59
a USURA	m	10.50
c BINDER	m	10.52



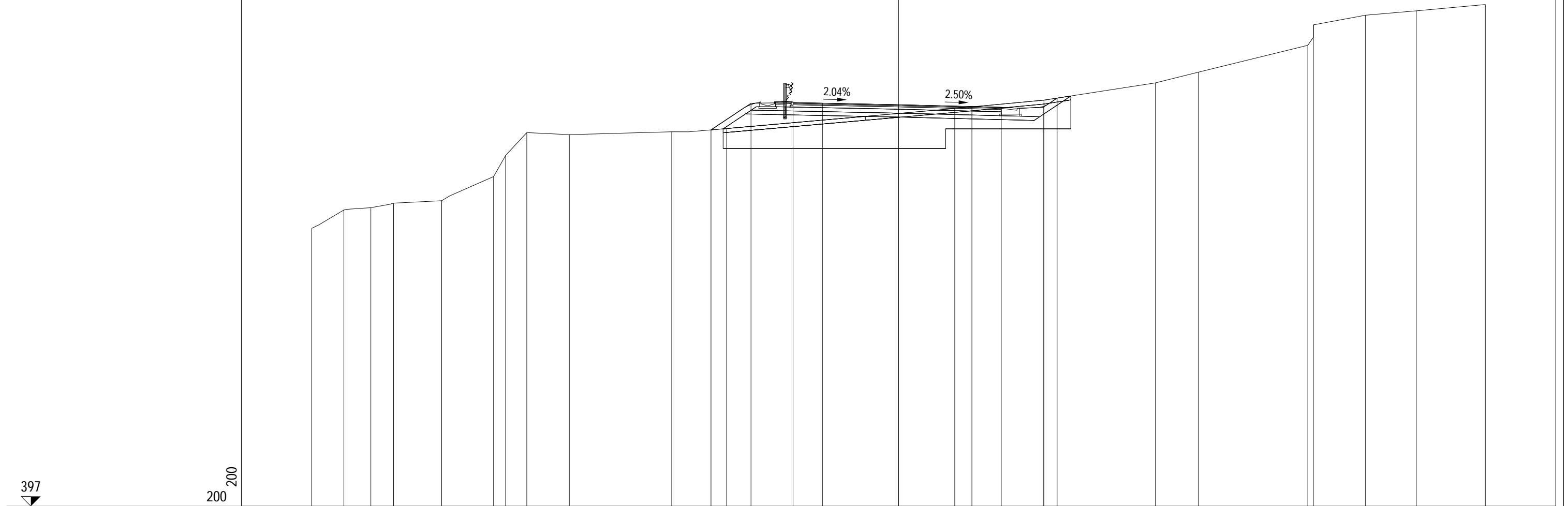
PROGRESSIVE TERRENO	-30.00	-28.81	-26.89	-24.43	-23.13	-22.09	-18.06	-13.17	-10.08	0.59	3.64	6.54	17.82	22.39	24.34	29.44	30.00
PARZIALI TERRENO	1.19	1.92	2.46	1.30	1.04	4.03	4.89	3.09	10.67	3.05	2.90	11.28	4.57	1.95	5.10	0.56	
QUOTE TERRENO	411.08	411.27	412.20	413.16	414.46	415.49	415.39	416.17	416.68	417.04	417.16	417.55	419.13	419.79	420.15	420.63	420.93
PROGRESSIVE PROGETTO									-8.69	-7.40	-5.25	-3.75	0.00	3.75	5.25	7.40	8.38
PARZIALI PROGETTO									1.29	2.15	1.50	3.75	3.75	1.50	2.15	0.98	
QUOTE PROGETTO									416.72	417.59	417.62	417.55	417.38	417.22	417.15	417.15	417.80

PROFILO Asse principale

SEZIONE AP-197

PROGRESSIVA 3165.66

A RILEVATO	m ²	2.37
AR ARIDO	m ²	18.65
AS RIEMPIMENTO SCOT.	m ²	1.68
BO BONIFICA	m ²	21.90
D BASE	m ²	1.28
G FONDAZIONE	m ²	2.96
H MIST. GRAN. COMPAT.	m ²	0.12
MC MISTO CEMENTATO	m ²	2.51
SC SCOTICO	m ²	3.56
V VEGETALE	m ²	1.76
a USURA	m	10.64
c BINDER	m	10.64



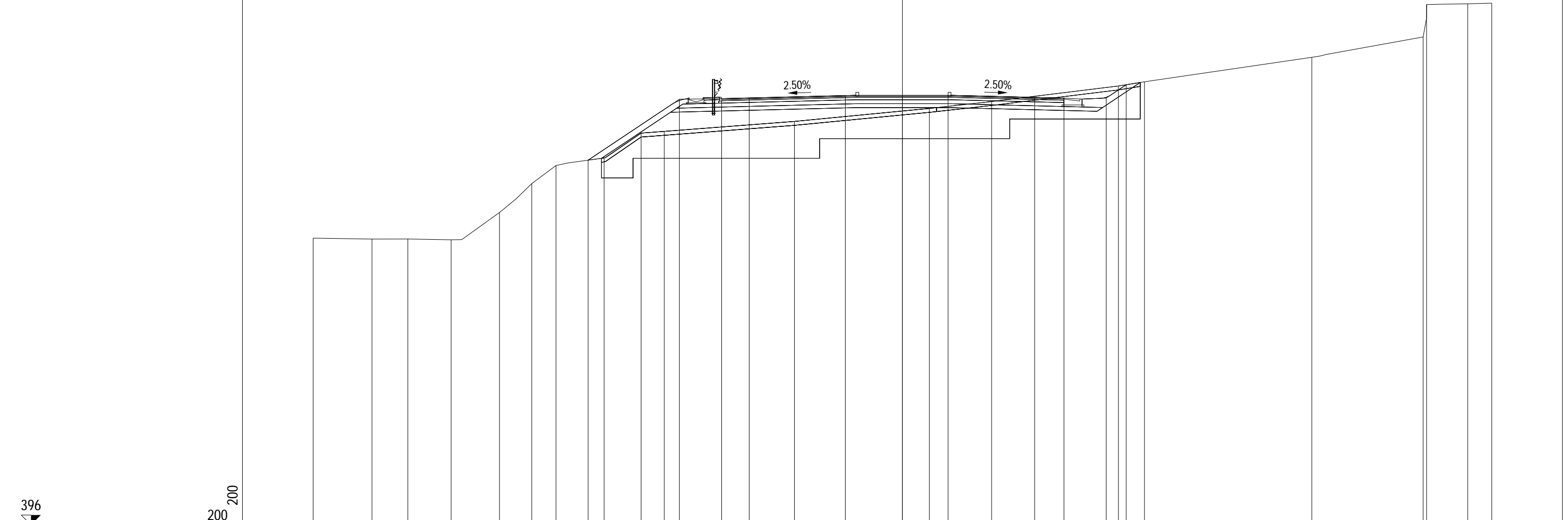
PROGRESSIVE TERRENO	-30.00	-28.36	-26.98	-25.82	-23.36	-20.71	-20.09	-19.01	-16.83	-11.60	-8.79	2.87	7.43	13.13	15.34	20.92	21.21	23.87	26.47	30.00
PARZIALI TERRENO	1.64	1.38	1.16	2.46	2.65	0.62	1.08	2.18	5.23	2.81	11.66	4.56	5.70	2.21	5.58	0.29	2.66	2.60	3.53	
QUOTE TERRENO	411.21	412.14	412.26	412.49	412.62	413.85	414.93	416.10	415.99	416.14	416.31	417.33	417.76	418.64	419.19	420.56	421.61	422.10	422.32	422.65
PROGRESSIVE PROGETTO									-9.59	-7.54	-5.39	-3.89	0.00	3.75	5.25	7.40	8.11			
PARZIALI PROGETTO									2.05	2.15	1.50	3.89	3.75	1.50	2.15	0.71				
QUOTE PROGETTO									416.24	417.60	417.63	417.60	417.52	417.43	417.39	417.39	417.86			

PROFILO Asse principale

SEZIONE AP-199

PROGRESSIVA 3202.83

A RILEVATO	m ²	8.31
AR ARIDO	m ²	31.99
AS RIEMPIMENTO SCOT.	m ²	3.65
BO BONIFICA	m ²	35.88
D BASE	m ²	2.09
G FONDAZIONE	m ²	4.35
H MIST. GRAN. COMPAT.	m ²	0.12
MC MISTO CEMENTATO	m ²	3.91
SC SCOTICO	m ²	5.49
V VEGETALE	m ²	2.79
a USURA	m	12.58
c BINDER	m	17.42



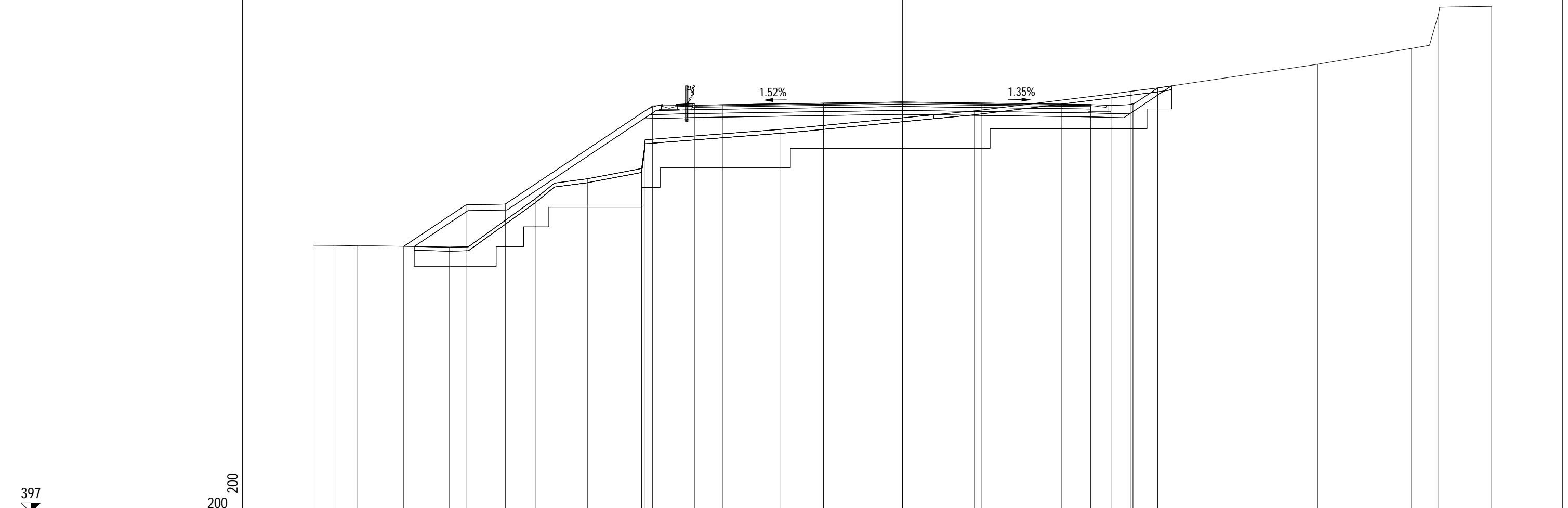
PROGRESSIVE TERRENO	-30.00	-27.00	-25.18	-22.98	-20.51	-18.87	-17.64	-15.19	-13.30	-12.12			-5.50		1.37	4.54			11.00	12.32			20.84			26.51	26.68	28.78	30.00
PARZIALI TERRENO		3.00	1.82	2.20	2.47	1.64	1.23	2.45	1.89	1.18			6.62		6.87		3.17		6.46	1.32		8.52		5.67		0.17	2.10	1.22	
QUOTE TERRENO	410.58	410.54	410.54	410.50	411.89	413.36	414.28	414.66	415.93	416.01			416.52		417.18	417.53			418.32	418.54		419.78			420.82	422.46	422.50	422.54	
PROGRESSIVE PROGETTO								-16.00		-11.35			-9.20		-7.80		-2.91		0.00	2.32		6.73	8.22		10.37	11.39			
PARZIALI PROGETTO									4.65	2.15			1.40		4.89		2.91		2.32		4.41	1.49	2.15		1.02				
QUOTE PROGETTO								414.55		417.65			417.68		417.72		417.84		417.85	417.85		417.75	417.71		417.71	418.39			

PROFILO Asse principale

SEZIONE AP-200

PROGRESSIVA 3205.35

A RILEVATO	m ²	21.08
AR ARIDO	m ²	45.14
AS RIEMPIMENTO SCOT.	m ²	5.51
BO BONIFICA	m ²	50.43
D BASE	m ²	2.41
G FONDAZIONE	m ²	4.86
H MIST. GRAN. COMPAT.	m ²	0.14
MC MISTO CEMENTATO	m ²	4.47
SC SCOTICO	m ²	7.70
V VEGETALE	m ²	5.71
a USURA	m	20.16
c BINDER	m	20.16



PROGRESSIVE TERRENO	-30.00	-28.89	-27.73	-23.06	-18.70	-16.04	-13.28	-13.10	-6.19	3.67	10.62	11.64	13.00	21.13	25.89	27.30	30.00	
PARZIALI TERRENO	1.11	1.16	4.67	4.36	2.66	2.76	0.18	6.91	9.86	6.95	1.02	1.36	8.13	4.76	1.41	2.70		
QUOTE TERRENO	410.61	410.60	410.58	410.51	412.97	413.99	414.52	415.98	416.51	417.45	418.30	418.45	418.62	419.82	420.62	422.42	422.77	
PROGRESSIVE PROGETTO			-25.39	-22.22	-20.22		-12.72	-10.57	-9.17	-4.02	0.00	4.04	8.09	9.59	11.74	13.00		
PARZIALI PROGETTO			3.17	2.00	7.50	2.15	1.40	5.15	4.02	4.04	4.05	1.50	2.15	1.26				
QUOTE PROGETTO			410.56	412.67	412.71	417.71	417.74	417.76	417.84	417.90	417.85	417.79	417.77	417.77	418.62			