

S.S. 38 - LOTTO 4: VARIANTE DI TIRANO DALLO SVINCOLO DI STAZZONA (COMPRESO) ALLO SVINCOLO DI LORETO (CON COLLEGAMENTO ALLA DOGANA DI POSCHIAVO)

**S.S. 38 - LOTTO 4: NODO DI TIRANO -
TRATTA "A" (SVINCOLO DI BIANZONE - SVINCOLO LA GANDA)
E TRATTA "B" (SVINCOLO LA GANDA - CAMPONE IN TIRANO)**

PROGETTO ESECUTIVO

 <p>STUDIO CORONA</p>	 <p>ING. RENATO DEL PRETE</p>	<p>ING. RENATO DEL PRETE</p>	 <p>Arch. Nicoletta Frattini</p>	 <p>Ing. Gabriele Incecchi</p>
	<p>Ing. Valerio Bajetti Ordine degli Ingg. di Roma e provincia n° A-26211</p>	<p>Ing. Renato Del Prete Ordine degli Ingg. di Bari e provincia n° 5073</p>	<p>Arch. Nicoletta Frattini Ordine degli Arch. di Torino e provincia n° A-8433</p>	<p>Ing. Gabriele Incecchi Ordine degli Ingg. di Roma e provincia n° A-12102</p>
<p>Ing. Renato Vaira (Ordine degli Ingg. di Torino e Provincia n° 4663 W)</p>	 <p>Società designata: GA&M</p> <p>Prof. Ing. Matteo Ranieri Ordine degli Ingg. di Bari e provincia n° 1137</p>	<p>SETAC Srl Servizi & Engineering Trasporti Ambiente Costruzioni</p> <p>Prof. Ing. Luigi Monterisi Ordine degli Ingg. di Bari e provincia n° 1771</p>	<p>ARKE' INGEGNERIA s.r.l. Via Francesco Testa n. 2 - 70124 Bari</p> <p>Ing. Gioacchino Angarano Ordine degli Ingg. di Bari e provincia n° 5970</p>	<p>DOTT. GEOL. DANILLO GALLO</p> <p>Dott. Geol. Danilo Gallo Ordine dei Geologi della Regione Puglia n° 588</p>

<p>VISTO: IL RESPONSABILE DEL PROCEDIMENTO</p> <p>_____</p> <p>Dott. Ing. Giancarlo LUONGO</p>	<p>RESPONSABILE DELL'INTEGRAZIONE DELLE PRESTAZIONI SPECIALISTICHE</p>  <p>Ing. Valerio BAJETTI</p>	<p>GEOLOGO</p>  <p>Dott. Geol. Francesco AMANTIA SCUDERI</p>	<p>IL COORDINATORE DELLA SICUREZZA IN FASE DI PROGETTAZIONE</p>  <p>Ing. Gaetano RANIERI</p>
--	--	--	---

<p>DB407</p>	<p>D - PROGETTO STRADALE DB-4 - ROTATORIA CAMPONE SEZIONI TRASVERSALI - ROTATORIA CAMPONE</p>
---------------------	--

<p>CODICE PROGETTO</p> <p>PROGETTO LIV. PROG. N. PROG.</p> <p>M I 3 2 4 E 1 8 0 1</p>	<p>NOME FILE</p> <p>DB407 - V04PS00TRASZ01_A.dwg</p>	<p>REVISIONE</p> <p>A</p>	<p>SCALA:</p> <p>1:200</p>
<p>CODICE ELAB.</p> <p>V 0 4 P S 0 0 T R A S Z 0 1</p>			

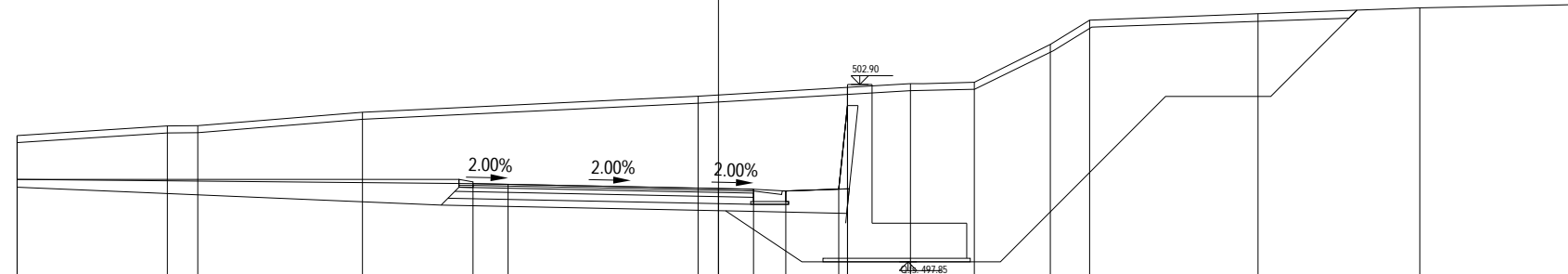
C					
B					
A	EMISSIONE	FEBBRAIO 2019	ING. LUCREZIA POLI	ING. FABRIZIO BAJETTI	ING. VALERIO BAJETTI
REV.	DESCRIZIONE	DATA	REDATTO	VERIFICATO	APPROVATO

PROFILO Rot. Campone

SEZIONE Rot-Camp-1

PROGRESSIVA 0.00

A RILEVATO	m ²	2.67
AH RILEVATO ROTATORIA	m ²	3.22
B STERRO	m ²	57.12
D BASE	m ²	1.02
G FONDAZIONE	m ²	2.37
H MIST. GRAN. COMPATTA	m ²	0.73
HR MIST. GRAN. COMPATTA	m ²	2.90
MC MISTO CEMENTATO	m ²	1.71
RI RINTERRO	m ²	44.72
SC SCOTICO	m ²	7.87
SM SCAVO MURO	m ²	55.74
a USURA	m	8.00
ac ASFALTO COLATO	m	1.81
c BINDER	m	8.00
rp RIVESTIMENTO PIETRA	m	2.39



483

200
200

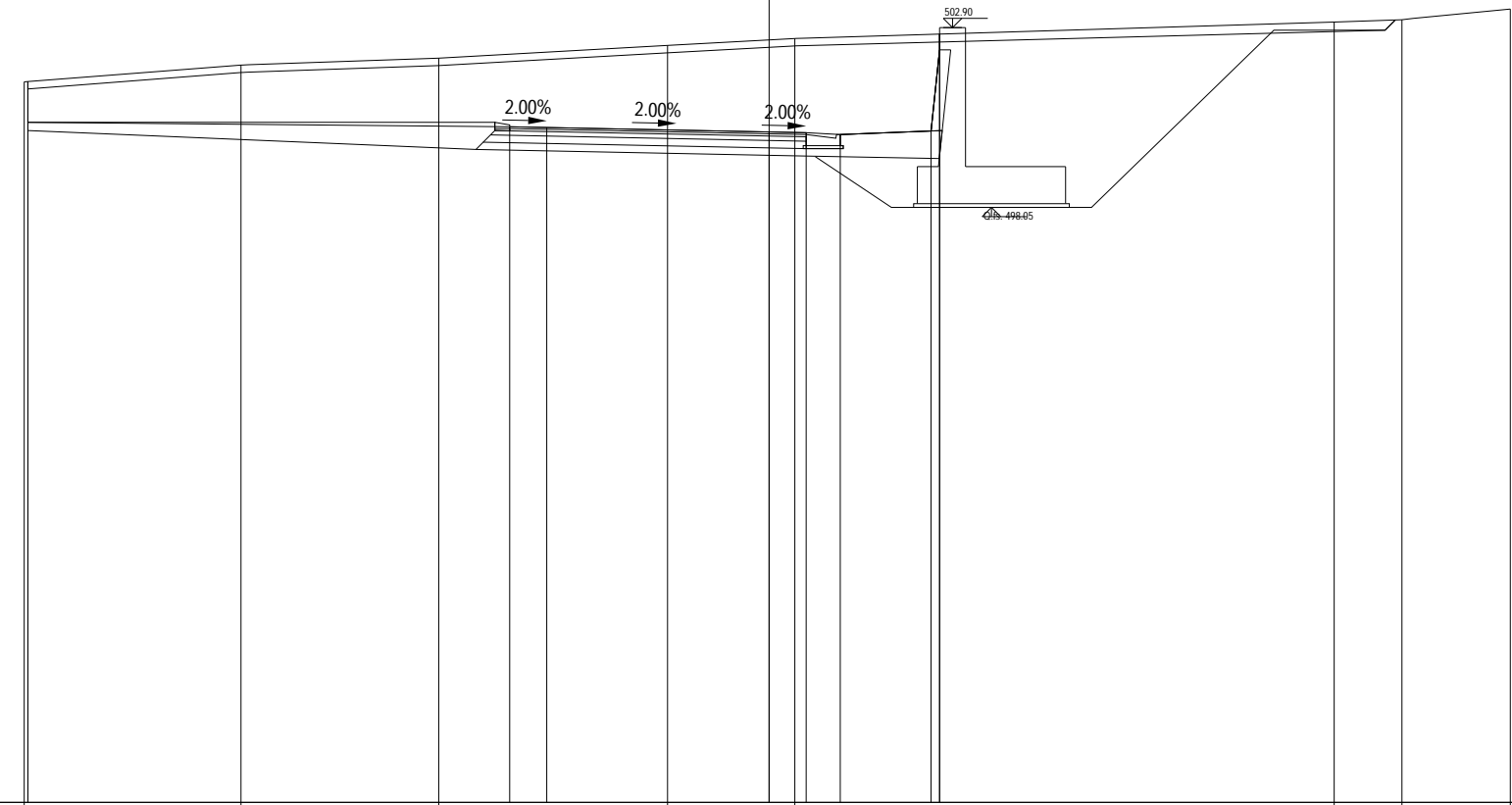
PROGRESSIVE TERRENO		-20.00	-15.72	-14.85	-10.15		-0.58		5.48	7.30	9.46	10.58		15.39	20.00	24.45
PARZIALI TERRENO		4.28	0.87	4.70	9.57	6.06	1.82	2.16	1.12	4.81	4.61	4.45				
QUOTE TERRENO		501.44	501.72	501.73	502.11	502.57	502.92	502.96	504.04	504.73	504.92	505.08	505.17			
PROGRESSIVE PROGETTO		-20.00	-20.00	-7.00	-6.00	0.00	1.00	1.92	3.43	3.68	3.68					
PARZIALI PROGETTO		13.00	1.00	6.00	1.00	0.92	1.51	0.25								
QUOTE PROGETTO		500.20	501.44	500.06	500.06	499.94	499.92	499.87	499.92	502.82	502.30					

PROFILO Rot. Campone

SEZIONE Rot-Camp-2

PROGRESSIVA 16.20

A RILEVATO	m ²	2.43
AH RILEVATO ROTATORIA	m ²	3.21
B STERRO	m ²	55.93
D BASE	m ²	1.02
G FONDAZIONE	m ²	2.59
H MIST. GRAN. COMPATTA	m ²	1.18
HR MIST. GRAN. COMPATTA	m ²	2.90
MC MISTO CEMENTATO	m ²	1.72
RI RINTERRO	m ²	31.31
SC SCOTICO	m ²	7.39
SM SCAVO MURO	m ²	38.51
a USURA	m	8.00
ac ASFALTO COLATO	m	2.75
c BINDER	m	8.00
rp RIVESTIMENTO PIETRA	m	2.20



482

200
200

PROGRESSIVE TERRENO		-20.10		-14.25		-8.91		-2.74		0.69		15.25		17.08		20.00				
PARZIALI TERRENO			5.85		5.34		6.17		3.43		14.56		1.83		2.92					
QUOTE TERRENO		501.44		501.89		502.08		502.42		502.61		503.05		503.11		503.40				
PROGRESSIVE PROGETTO		-20.00		-20.00		-7.00		-6.00		0.00		1.00		1.92		4.37		4.60		4.60
PARZIALI PROGETTO				13.00		1.00		6.00		1.00		0.92		2.45		0.23				
QUOTE PROGETTO		500.35		501.44		500.23		500.21		500.09		500.07		500.02		500.11		502.73		502.30

PROFILO Rot. Campone

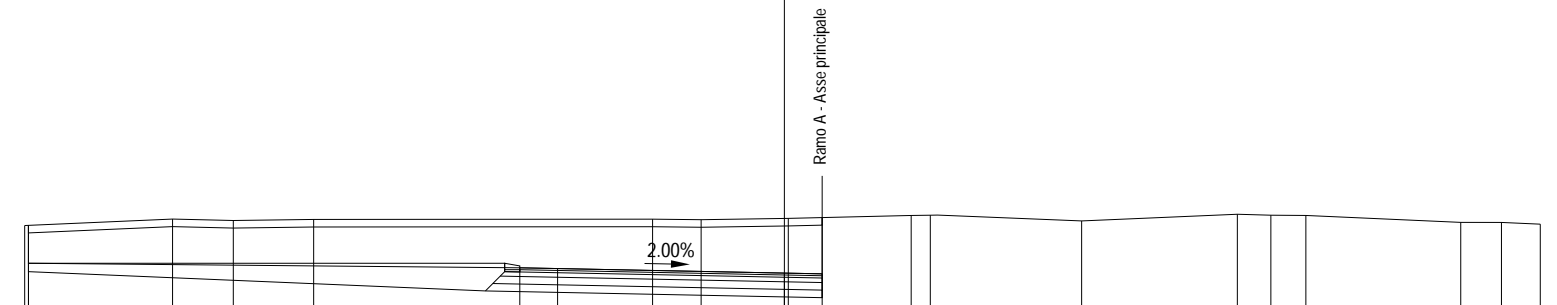
SEZIONE Rot-Camp-3

PROGRESSIVA 31.96

AH RILEVATO ROTATORIA	m ²	3.21
B STERRO	m ²	32.99
D BASE	m ²	1.02
G FONDAZIONE	m ²	1.76
HR MIIS. GRAN. COMPATTA	m ²	2.77
MC MISTO CEMENTATO	m ²	1.72
SC SCOTICO	m ²	4.19
a USURA	m	8.00
c BINDER	m	8.00

481

200
200



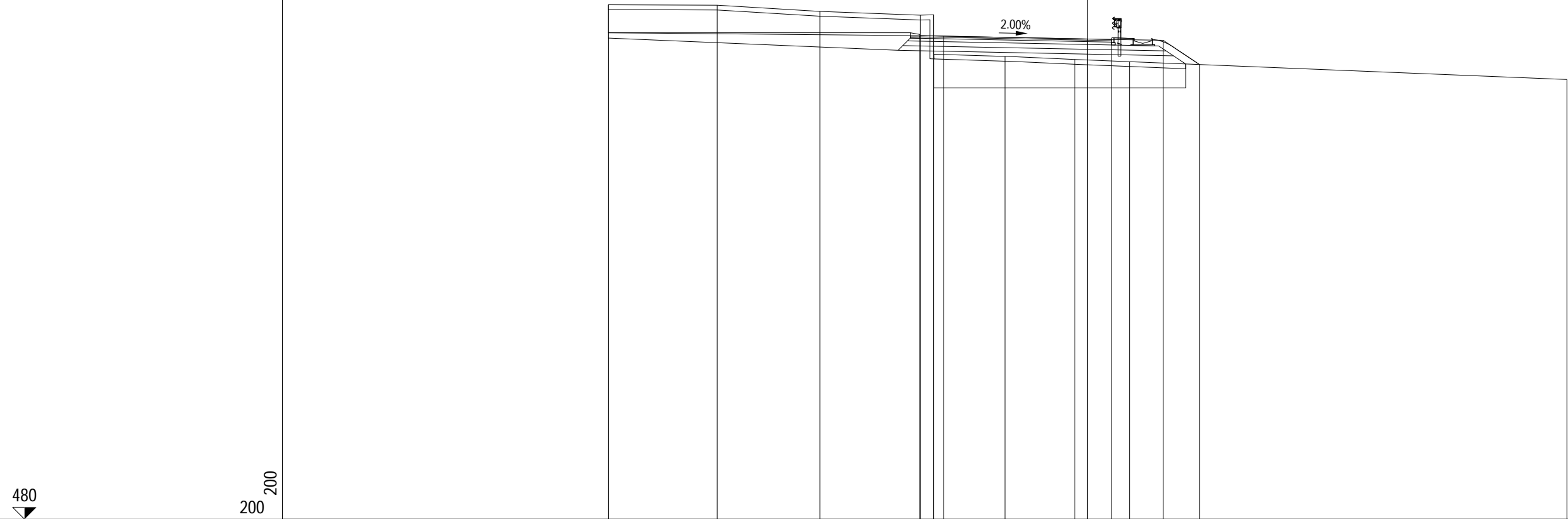
PROGRESSIVE TERRENO	-20.10	-16.19	-14.58	-12.45		-3.49	-2.20	0.10	3.36	3.86	7.87	11.98	12.87	13.80	17.90	18.97	20.00
PARZIALI TERRENO		3.91	1.61	2.13	8.96	1.29	2.30	3.26	0.50	4.01	4.11	0.89	0.93	4.10	1.07	1.03	
QUOTE TERRENO	501.44	501.61	501.57	501.60		501.61	501.59	501.63	501.71	501.71	501.56	501.74	501.71	501.71	501.52	501.52	501.48
PROGRESSIVE PROGETTO	-20.00	-20.00			-7.00	-6.00		0.00	1.00								
PARZIALI PROGETTO			13.00		1.00	6.00	1.00										
QUOTE PROGETTO	500.44	501.44			500.32	500.30		500.18	500.16								

PROFILO Rot. Campone

SEZIONE Rot-Camp-4

PROGRESSIVA 44.69

A RILEVATO	m ²	2.30
AH RILEVATO ROTATORIA	m ²	3.22
AR ARIDO	m ²	10.62
AS RILEVATO SCOTICO	m ²	2.12
B STERRO	m ²	17.36
BO BONIFICA	m ²	10.62
D BASE	m ²	1.01
G FONDAZIONE	m ²	2.25
H MIST. GRAN. COMPATTA	m ²	0.24
HR MIST. GRAN. COMPATTA	m ²	2.77
MC MISTO CEMENTATO	m ²	2.14
SC SCOTICO	m ²	5.05
V VEGETALE	m ²	0.53
a USURA	m	8.00
c BINDER	m	8.00



PROGRESSIVE TERRENO	-20.00	-15.46	-11.17	-6.99	-6.42	-6.42	-3.45	-0.54	1.75	20.00	
PARZIALI TERRENO		4.54	4.29	4.18	0.57	2.97	2.91	2.29	18.25		
QUOTE TERRENO	501.44	501.43	501.17	501.01	499.38	501.03	499.29	499.16	499.07	498.33	
PROGRESSIVE PROGETTO	-20.00	-20.00		-7.00	-6.00			0.00	1.00	3.15	4.67
PARZIALI PROGETTO		13.00		1.00	6.00			1.00	2.15	1.52	
QUOTE PROGETTO	500.28	501.44		500.16	500.14			500.02	500.00	499.97	498.95

PROFILO Rot. Campone

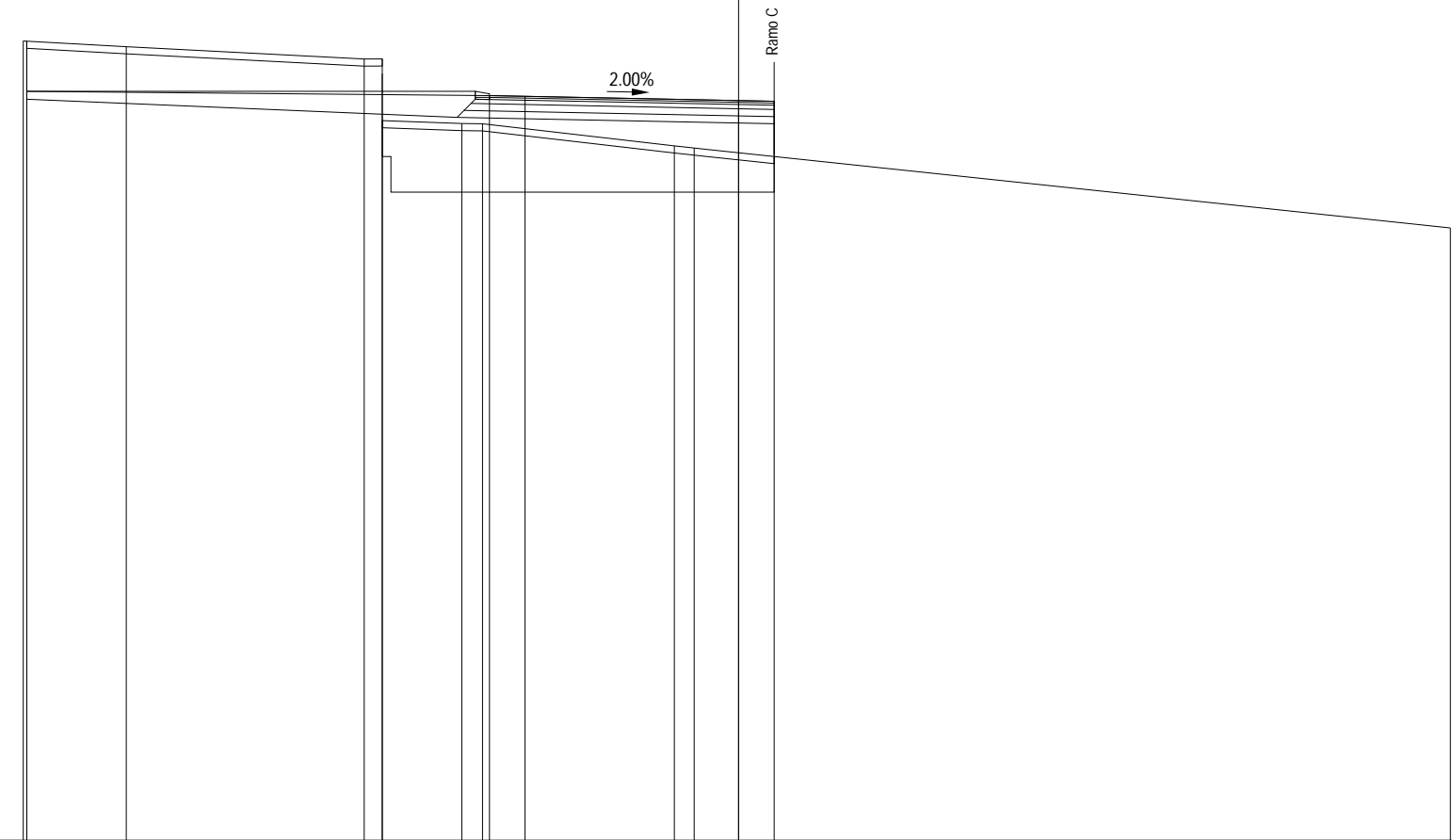
SEZIONE Rot-Camp-5

PROGRESSIVA 59.34

A RILEVATO	m ²	5.02
AH RILEVATO ROTATORIA	m ²	3.21
AR ARIDO	m ²	14.92
AS RILEVATO SCOTICO	m ²	2.21
B STERRO	m ²	13.70
BO BONIFICA	m ²	14.92
D BASE	m ²	1.02
G FONDAZIONE	m ²	1.76
HR MIIS. GRAN. COMPATTA	m ²	2.77
MC MISTO CEMENTATO	m ²	1.72
SC SCOTICO	m ²	4.21
a USURA	m	8.00
c BINDER	m	8.00

479

200
200



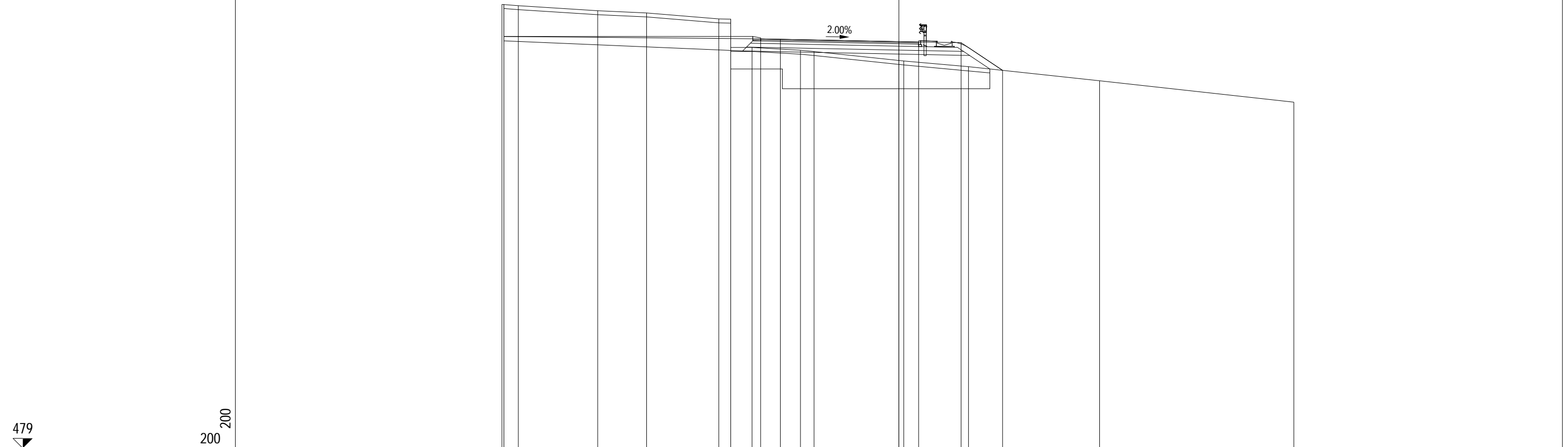
PROGRESSIVE TERRENO		-20.10	-17.20	-10.52	-10.01	-10.01	-7.78	-7.20	-1.80	-1.25		20.00
PARZIALI TERRENO			2.90	6.68	0.51	2.23	0.58	5.40	0.55		21.25	
QUOTE TERRENO		501.45	501.29	500.94	499.21	500.53	499.13	499.13	498.50	498.44		496.20
PROGRESSIVE PROGETTO		-20.00	-20.00				-7.00	-6.00		0.00	1.00	
PARZIALI PROGETTO				13.00			1.00	6.00		1.00		
QUOTE PROGETTO		500.04	501.44				499.92	499.90		499.78	499.76	

PROFILO Rot. Campone

SEZIONE Rot-Camp-6

PROGRESSIVA 71.97

A RILEVATO	m ²	2.53
AH RILEVATO ROTATORIA	m ²	3.53
AR ARIDO	m ²	15.94
AS RILEVATO SCOTICO	m ²	2.08
B STERRO	m ²	17.90
BO BONIFICA	m ²	15.94
D BASE	m ²	1.02
G FONDAZIONE	m ²	2.26
H MIST. GRAN. COMPATTA	m ²	0.23
HR MIIS. GRAN. COMPATTA	m ²	2.77
MC MISTO CEMENTATO	m ²	2.15
SC SCOTICO	m ²	4.95
V VEGETALE	m ²	0.73
a USURA	m	8.00
c BINDER	m	8.00



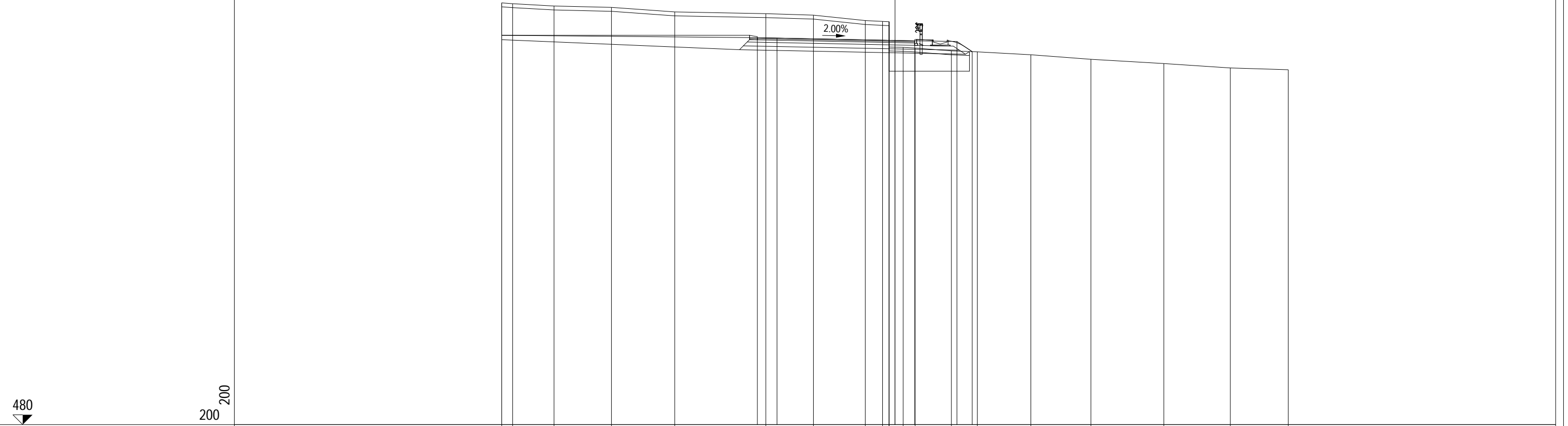
PROGRESSIVE TERRENO		-20.10	-19.27	-15.25	-12.78	-9.12	-8.52	-7.44	-4.98	-4.30	0.25	3.53	10.16	20.00	
PARZIALI TERRENO		0.83	4.02	2.47	3.66	0.60	1.08	2.46	0.68	4.55	3.28	6.63	9.84		
QUOTE TERRENO		501.45	501.39	501.13	501.02	500.72	499.28	500.71	499.27	499.13	499.07	498.59	498.30	497.59	496.51
PROGRESSIVE PROGETTO		-20.00	-20.00					-7.00	-6.00		0.00	1.00	3.15	5.25	
PARZIALI PROGETTO				13.00				1.00		6.00	1.00	2.15	2.10		
QUOTE PROGETTO		499.83	501.44					499.71	499.69		499.57	499.55	499.52	498.12	

PROFILO Rot. Campone

SEZIONE Rot-Camp-7

PROGRESSIVA 81.58

AH RILEVATO ROTATORIA	m ²	3.21
AR ARIDO	m ²	3.61
AS RILEVATO SCOTICO	m ²	0.08
B STERRO	m ²	31.89
BO BONIFICA	m ²	3.75
D BASE	m ²	1.01
G FONDAZIONE	m ²	2.25
H MIST. GRAN. COMPATTA	m ²	0.22
HR MII.S. GRAN. COMPATTA	m ²	2.90
MC MISTO CEMENTATO	m ²	2.14
SC SCOTICO	m ²	4.76
V VEGETALE	m ²	0.26
a USURA	m	8.00
c BINDER	m	8.00



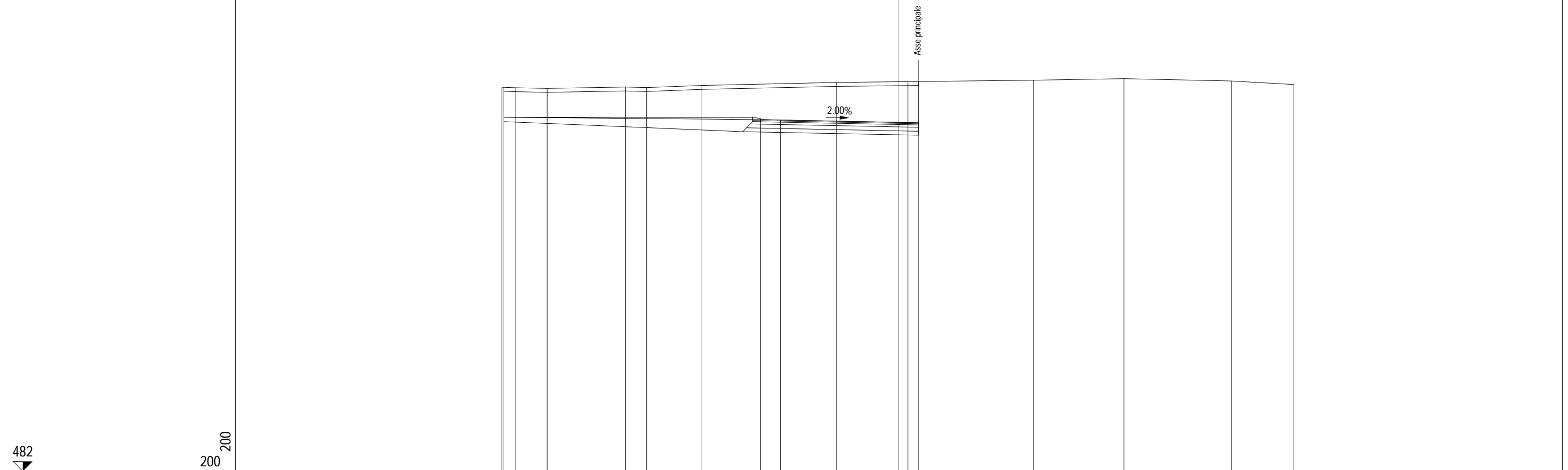
PROGRESSIVE TERRENO		-20.00	-19.45	-17.34	-14.42	-11.20		-6.57	-4.15	-1.51	-0.63	-0.30	0.42	1.02	2.87	4.19	6.91	9.96	13.67	17.06	20.00
PARZIALI TERRENO		0.55	2.11	2.92	3.22	4.63	2.42	2.64	0.88	0.33	0.72	0.60	1.85	1.32	2.72	3.05	3.71	3.39	2.94		
QUOTE TERRENO		501.44	501.40	501.29	501.22	500.99	500.90	500.82	500.55	500.50	499.20	500.49	499.18	499.15	499.00	498.95	498.81	498.58	498.36	498.14	498.05
PROGRESSIVE PROGETTO		-20.00	-20.00				-7.00	-6.00			0.00	1.00	1.00	3.15	3.93						
PARZIALI PROGETTO			13.00				1.00	6.00		1.00	2.15	0.78									
QUOTE PROGETTO		499.80	501.44				499.68	499.66		499.54	499.52	499.48	498.96								

PROFILO Rot. Campone

SEZIONE Rot-Camp-8

PROGRESSIVA 96.38

AH RILEVATO ROTATORIA	m ²	3.21
B STERRO	m ²	42.92
D BASE	m ²	1.02
G FONDAZIONE	m ²	1.76
HR MIIS. GRAN. COMPATTA	m ²	2.78
MC MISTO CEMENTATO	m ²	1.72
SC SCOTICO	m ²	4.19
a USURA	m	8.00
c BINDER	m	8.00



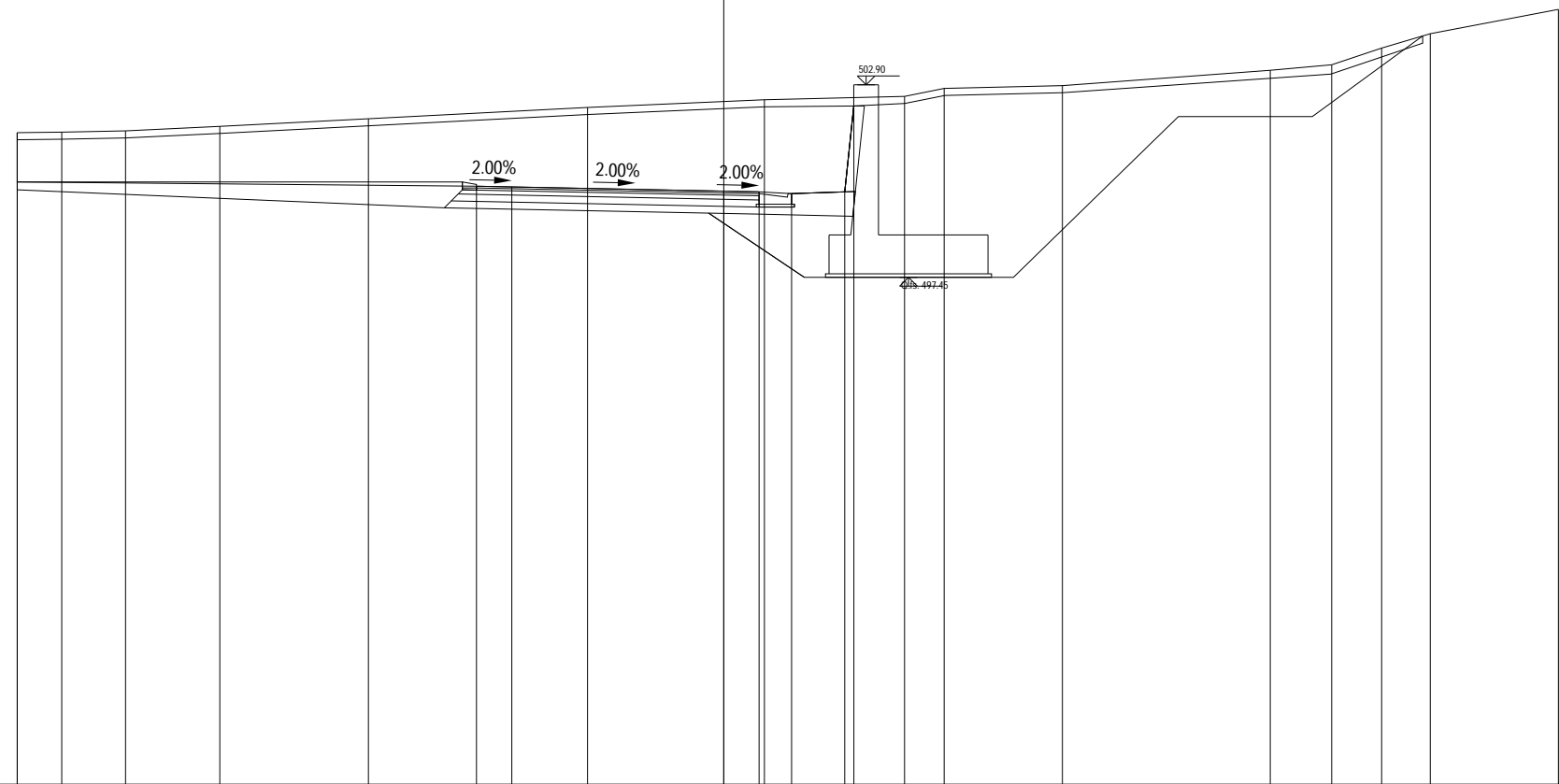
PROGRESSIVE TERRENO		-20.10	-19.40	-17.81	-13.83	-12.77	-9.97		-3.17	0.46		6.82	11.40	16.84	20.00
PARZIALI TERRENO		0.70	1.59	3.98	1.06	2.80	6.80	3.63	6.36	4.58	5.44	3.16			
QUOTE TERRENO		501.45	501.42	501.39	501.46	501.43	501.54		501.69	501.73	501.80	501.88	501.76	501.59	
PROGRESSIVE PROGETTO		-20.00	-20.00					-7.00	-6.00	0.00	1.00				
PARZIALI PROGETTO					13.00			1.00	6.00	1.00					
QUOTE PROGETTO		499.93	501.44					499.81	499.79	499.67	499.65				

PROFILO Rot. Campone

SEZIONE Rot-Camp-9

PROGRESSIVA 109.56

A RILEVATO	m ²	3.95
AH RILEVATO ROTATORIA	m ²	3.21
B STERRO	m ²	55.12
D BASE	m ²	1.01
G FONDAZIONE	m ²	2.37
H MIST. GRAN. COMPATTA	m ²	0.73
HR MIST. GRAN. COMPATTA	m ²	2.78
MC MISTO CEMENTATO	m ²	1.73
RI RINTERRO	m ²	40.43
SC SCOTICO	m ²	7.67
SM SCAVO MURO	m ²	49.94
a USURA	m	8.00
ac ASFALTO COLATO	m	1.81
c BINDER	m	8.00
rp RIVESTIMENTO PIETRA	m	2.44



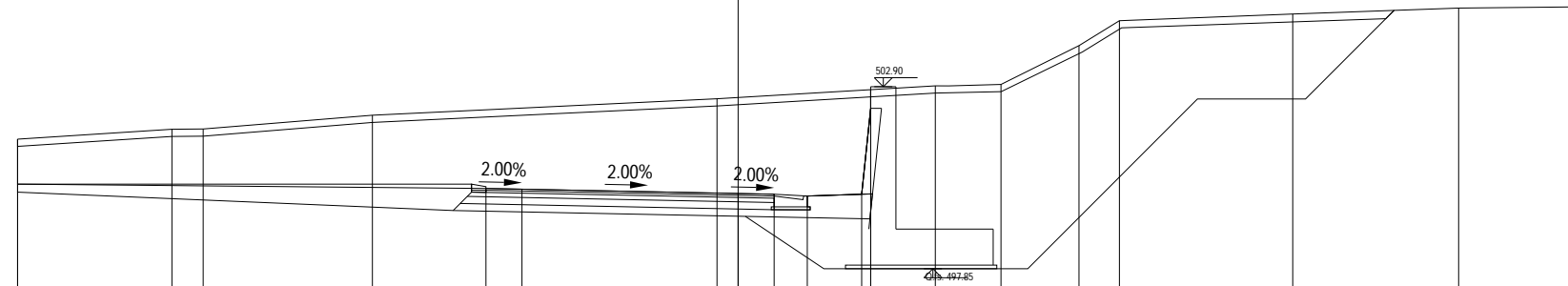
PROGRESSIVE TERRENO		-20.00	-18.74	-16.93	-14.27	-10.06		-3.86		1.15		5.12	6.24	9.59		15.47	17.21	18.62	20.00		23.63
PARZIALI TERRENO		1.26	1.81	2.66	4.21		6.20		5.01		3.97	1.12	3.35		5.88		1.74	1.41	1.38		3.63
QUOTE TERRENO		501.44	501.46	501.50	501.62	501.84		502.16		502.38		502.47	502.70	502.78		503.21	503.37	503.84	504.25		504.93
PROGRESSIVE PROGETTO		-20.00	-20.00				-7.00	-6.00		0.00	1.00	1.92	3.42	3.68							
PARZIALI PROGETTO					13.00		1.00		6.00		1.00	0.92	1.50	0.26							
QUOTE PROGETTO		500.05	501.44				499.93	499.91		499.79	499.77	499.72	499.77	502.20							

PROFILO Rot. Campone

SEZIONE Rot-Camp-10

PROGRESSIVA 125.66

A RILEVATO	m ²	2.67
AH RILEVATO ROTATORIA	m ²	3.22
B STERRO	m ²	57.12
D BASE	m ²	1.02
G FONDAZIONE	m ²	2.37
H MIST. GRAN. COMPATTA	m ²	0.73
HR MIST. GRAN. COMPATTA	m ²	2.90
MC MISTO CEMENTATO	m ²	1.71
RI RINTERRO	m ²	44.72
SC SCOTICO	m ²	7.87
SM SCAVO MURO	m ²	55.74
a USURA	m	8.00
ac ASFALTO COLATO	m	1.81
c BINDER	m	8.00
rp RIVESTIMENTO PIETRA	m	4.78



483

200
200

PROGRESSIVE TERRENO		-20.00	-15.72	-14.85	-10.15		-0.59		5.47	7.30	9.46	10.58		15.39	20.00	23.08
PARZIALI TERRENO		4.28	0.87	4.70	9.56	6.06	1.83	2.16	1.12	4.81	4.61	3.08				
QUOTE TERRENO		501.44	501.72	501.73	502.11	502.57	502.92	502.96	504.04	504.73	504.92	505.08	505.11			
PROGRESSIVE PROGETTO		-20.00	-20.00		-7.00	-6.00	0.00	1.00	1.92	3.43	3.68	3.68				
PARZIALI PROGETTO		13.00	1.00	6.00	1.00	0.92	1.51	0.25								
QUOTE PROGETTO		500.20	501.44	500.06	499.94	499.92	499.87	499.92	502.82	502.30						