





S.S. 38 - LOTTO 4: VARIANTE DI TIRANO DALLO SVINCOLO DI STAZZONA (COMPRESO) ALLO SVINCOLO DI LORETO (CON COLLEGAMENTO ALLA DOGANA DI POSCHIAVO)

S.S. 38 - LOTTO 4: NODO DI TIRANO -
TRATTA "A" (SVINCOLO DI BIANZONE - SVINCOLO LA GANDA)
E TRATTA "B" (SVINCOLO LA GANDA - CAMPONE IN TIRANO)

PROGETTO ESECUTIVO

 Ing. Renato Vaira (Ordine degli Ingg. di Torino e Provincia n° 4663 W)	 Ing. Valerio Bajetti Ordine degli Ingg. di Roma e provincia n° A-26211	ING. RENATO DEL PRETE Ing. Renato Del Prete Ordine degli Ingg. di Bari e provincia n° 5073	 Arch. Nicoletta Frattini Ordine degli Arch. di Torino e provincia n° A-8433	 Ing. Gabriele Incecchi Ordine degli Ingg. di Roma e provincia n° A-12102
	 Società designata: GA&M Prof. Ing. Matteo Ranieri Ordine degli Ingg. di Bari e provincia n° 1137	SETAC Srl Servizi & Engineering Trasporti Ambiente Costruzioni Prof. Ing. Luigi Monterisi Ordine degli Ingg. di Bari e provincia n° 1771	 Ing. Gioacchino Angarano Ordine degli Ingg. di Bari e provincia n° 5970	DOTT. GEOL. DANILLO GALLO Dott. Geol. Danilo Gallo Ordine dei Geologi della Regione Puglia n° 588

XΩVU... Dott. Ing. Giancarlo LUONGO	ÜÖÜÜPÜÖÖÖ ÖÖSSÖVÖÖÜZÖPÖÖÖSSÖ ÜÜÖÜVZÖPÖÜÖÜÖÖÖÖVÖPÖ  Ing. Valerio BAJETTI	ÖÖÜSÖÜ  Dott. Geol. Francesco AMANTIA SCUDERI	ŠÖÜÜÖÖÜÜÖÖÖÖÖÖÖÖÖÖÖÖ ÜÜÖÜVZÖPÖÜÖÜÖÖÖÖVÖPÖ  Ing. Gaetano RANIERI
--	--	---	---

D - PROGETTO STRADALE
DC-3 - RICUCITURA VIA S. BERNARDO - VIA ADDA (SP24)
ÜÖZÖPÖÜÖÜÜXÖÜÜÖÖÖÜÜVÖF

ÖÜÖÖÜÜÜÜÖÖVÜ ÜÜÜÖÖVÜ ŠÖÖÜÜÖÖ PÖÜÜÖÖ T Q H G I Ò F I € F	PÜT ÖÖÖÖ DC311 - S03PS00TRASZ01_A.dwg	ÜÖXÖPÖPÖ	ÜÖÖÖÖK
ÖÜÖÖÖ ÖÖÖÖÖ Ü€HÜÜ€€VÜÖÜZ€F	ÖE	FIGEE	

Ö					
Ó					
ÖE	EMISSIONE	ÖÖÖÜÖÜÜÖÖFJ	ING. LUCREZIA POLI	ING. FABRIZIO BAJETTI	ING. VALERIO BAJETTI
ÜÖXÉ	ÖÖÜÜÖÖPÖ	ÖÖVÖ	ÜÖÖÖVÜ	XÖÜÖÖÖVÜ	ÖÜÜÜXÖVÜ

PROFILO Ricucitura BernardoAdda 1

SEZIONE 1

PROGRESSIVA 0.00

a USURA m 5.28
c BINDER m 5.28

Sostituzione barriera H2BP
su opera esistente

0.99%

0.99%

380

200
200

PROGRESSIVE TERRENO	-17.58	-11.13	-9.21	-7.35	-5.07	-3.79	-3.03	1.39	2.65	3.16	3.80	6.95	8.07	8.75	10.80	20.00
PARZIALI TERRENO	6.45	1.92	1.86	2.28	1.28	0.76	4.42	1.26	0.51	0.64	3.15	1.12	0.68	2.05	9.20	
QUOTE TERRENO	398.28	398.68	398.82	399.32	399.94	401.58	402.44	402.47	402.49	402.36	402.41	401.27	400.82	400.82	400.82	400.75
PROGRESSIVE PROGETTO							-2.63	0.00	2.65	2.65						
PARZIALI PROGETTO							2.63	2.65								
QUOTE PROGETTO							402.43	402.46	402.48	402.48						

PROFILO Ricucitura BernardoAdda 1

SEZIONE 2

PROGRESSIVA 20.00

a USURA m 5.29
c BINDER m 5.29

381
200 200

Sostituzione barriera H2BP
su opera esistente

0.07%

0.07%

PROGRESSIVE TERRENO	-18.04	-11.46	-8.96	-7.15	-4.72	-3.27	-2.60		2.67	3.23	6.99	8.14	8.83		13.65	17.52	20.00
PARZIALI TERRENO	6.58	2.50	1.81	2.43	1.45	0.67	5.27	0.56	3.76	1.15	0.69	4.82	3.87	2.48			
QUOTE TERRENO	398.49	398.87	399.05	399.41	399.99	402.33	402.75		402.74	402.59	401.56	401.15	401.11		400.81	400.84	400.84
PROGRESSIVE PROGETTO						-2.62	0.00	2.67	2.67								
PARZIALI PROGETTO						2.62	2.67										
QUOTE PROGETTO						402.75	402.74	402.74	402.74								

PROFILO Ricucitura BernardoAdda 1

SEZIONE 3

PROGRESSIVA 40.00

a USURA m 6.36
c BINDER m 6.36

381
▼

200 200

Sostituzione barriera H2BP su opera esistente

0.27%

2.40%

PROGRESSIVE TERRENO	-18.12	-10.93	-9.31	-6.62	-5.21	-3.13	-2.30		2.32	4.10	4.63	8.46	10.68	13.83	20.00
PARZIALI TERRENO		7.19	1.62	2.69	1.41	2.08	0.83	4.62	1.78	0.53	3.83	2.22	3.15	6.17	
QUOTE TERRENO	398.64	399.16	399.27	399.84	400.12	403.12	403.12		403.05	403.03	403.02	401.92	401.34	401.27	401.23
PROGRESSIVE PROGETTO						-2.73	0.00		3.63	3.63					
PARZIALI PROGETTO						2.73		3.63							
QUOTE PROGETTO						403.12	403.13		403.04	403.04					

PROFILO Ricucitura BernardoAdda 1

SEZIONE 4

PROGRESSIVA 60.00

AR ARIDO	m ²	6.49
AS RILEVATO SCOTICO	m ²	0.03
BO BONIFICA	m ²	7.07
G FONDAZIONE	m ²	1.09
H MIST. GRAN. COMPATTA	m ²	0.09
SC SCOTICO	m ²	1.61
V VEGETALE	m ²	0.27
a USURA	m	6.40
c BINDER	m	6.40

Sostituzione barriera H2BP
su opera esistente

2.50%

2.50%

381

200
200

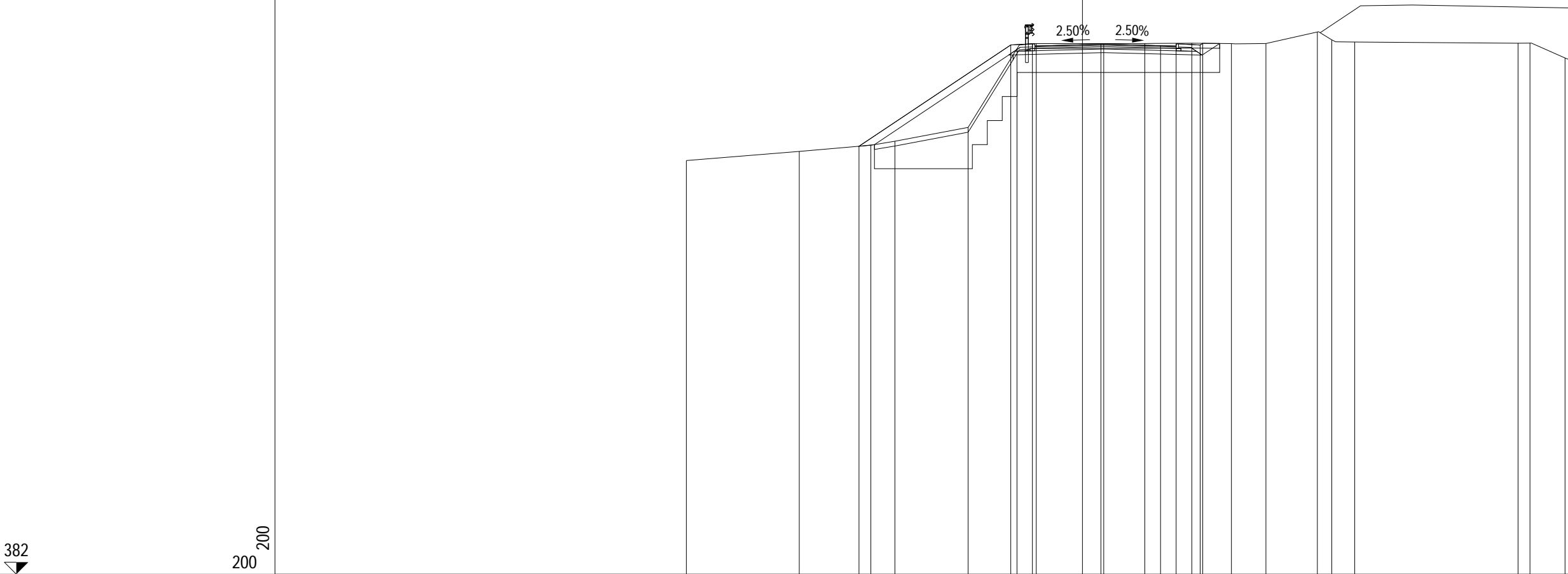
PROGRESSIVE TERRENO	-17.51	-14.74	-9.10	-5.30	-4.72	-3.91	-3.04	-2.36	-1.80	0.42	1.44	8.81	9.31	15.94	20.00
PARZIALI TERRENO	2.77	5.64	3.80	0.58	0.81	0.87	0.68	0.07	2.71	1.02	7.37	0.50	6.63	4.06	
QUOTE TERRENO	398.91	399.02	399.35	400.15	400.97	402.01	403.50	403.43	403.41	403.50	403.56	403.39	403.40	401.62	401.61
PROGRESSIVE PROGETTO				-2.64	-1.93	0.91	3.25	3.76	4.76	4.90					
PARZIALI PROGETTO				0.71	2.84	2.34	0.51	1.00	0.14						
QUOTE PROGETTO				403.17	403.54	403.61	403.55	403.63	403.58	403.48					

PROFILO Ricucitura BernardoAdda 1

SEZIONE 5

PROGRESSIVA 82.60

A RILEVATO	m ²	5.55
AR ARIDO	m ²	13.92
AS RILEVATO SCOTICO	m ²	0.04
BO BONIFICA	m ²	15.69
D BASE	m ²	0.59
G FONDAZIONE	m ²	1.17
H MIST. GRAN. COMPATTA	m ²	0.09
SC SCOTICO	m ²	2.88
V VEGETALE	m ²	2.71
a USURA	m	5.88
c BINDER	m	5.88



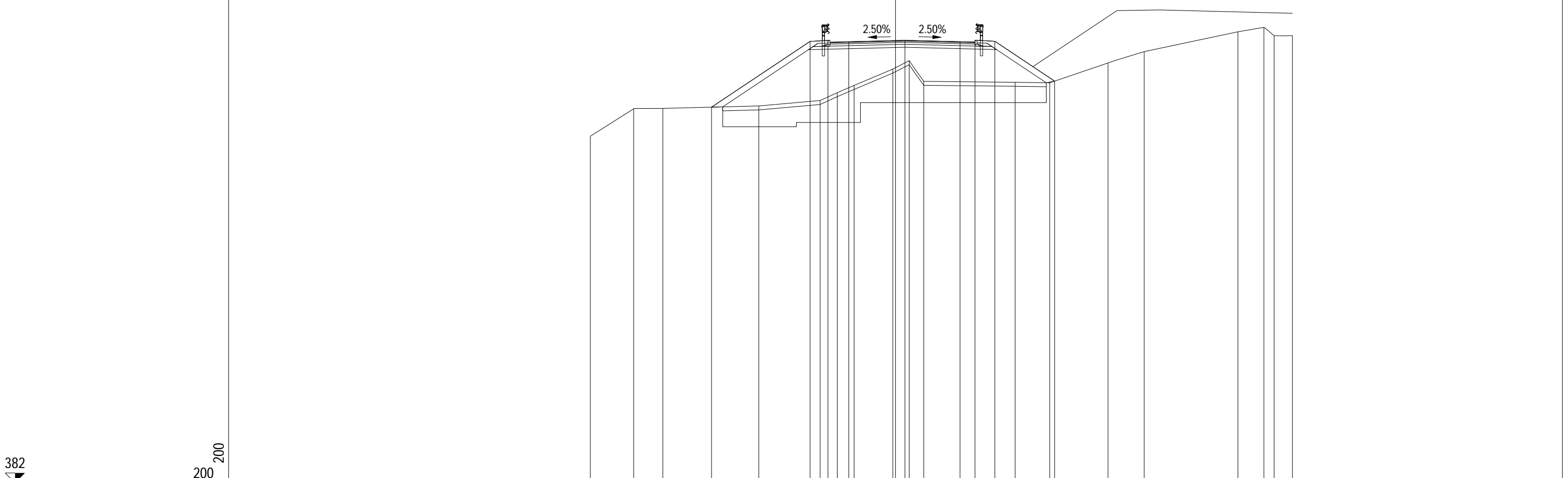
PROGRESSIVE TERRENO			-16.48		-11.78		-8.80	-7.80		-4.76	-2.72	-1.92		0.77	2.59	4.55	6.20	7.64		9.77	10.38	11.33			18.13	18.62	20.08	20.24
PARZIALI TERRENO				4.70		2.98	1.00	3.04		2.04	0.80	2.69		1.82	1.96	1.65	1.44	2.13		0.61	0.95		6.80		0.49	1.46	0.16	
QUOTE TERRENO			399.19		399.57		399.83	400.00		400.57	403.84	404.05		404.06	404.06	404.07	404.05	404.06		404.54	404.21	404.12			404.07	404.07	403.46	403.39
PROGRESSIVE PROGETTO						-9.30					-2.98	-2.08		0.89		3.25	3.90			4.90	5.01							
PARZIALI PROGETTO							6.32				0.90	2.97		2.36		0.65	1.00			0.11								
QUOTE PROGETTO						399.79					404.00	404.05		404.03		403.97	404.04			404.07								

PROFILO Ricucitura BernardoAdda 1

SEZIONE 6

PROGRESSIVA 100.00

A RILEVATO	m ²	23.72
AR ARIDO	m ²	16.50
AS RILEVATO SCOTICO	m ²	3.27
BO BONIFICA	m ²	16.50
D BASE	m ²	0.73
G FONDAZIONE	m ²	1.40
H MIST. GRAN. COMPATTA	m ²	0.16
SC SCOTICO	m ²	3.27
V VEGETALE	m ²	3.04
a USURA	m	7.31
c BINDER	m	7.31



PROGRESSIVE TERRENO	-15.38	-13.19	-11.72		-6.89	-3.80	-2.94	-2.09	-0.14	0.69	1.42		6.03	7.71	10.71	12.53		17.25	18.56	19.08	20.00
PARZIALI TERRENO		2.19	1.47	4.83		3.09	0.86	0.85	1.95	0.83	0.73	4.61	1.74	2.94	1.82	4.72		1.31	0.52	0.92	
QUOTE TERRENO	399.46	400.84	400.86		400.98	401.25	401.65	402.01	402.84	403.26	402.22		402.17	402.15	403.15	403.72		404.72	404.94	404.52	404.52
PROGRESSIVE PROGETTO				-9.27		-4.30	-3.40	-2.36	0.47			3.25	4.01	5.01		8.02					
PARZIALI PROGETTO				4.97		0.90	1.04	2.83		2.78		0.76	1.00	3.01							
QUOTE PROGETTO				400.92		404.23	404.28	404.21	404.29			404.22	404.29	404.24		402.23					

PROFILO Ricucitura BernardoAdda 1

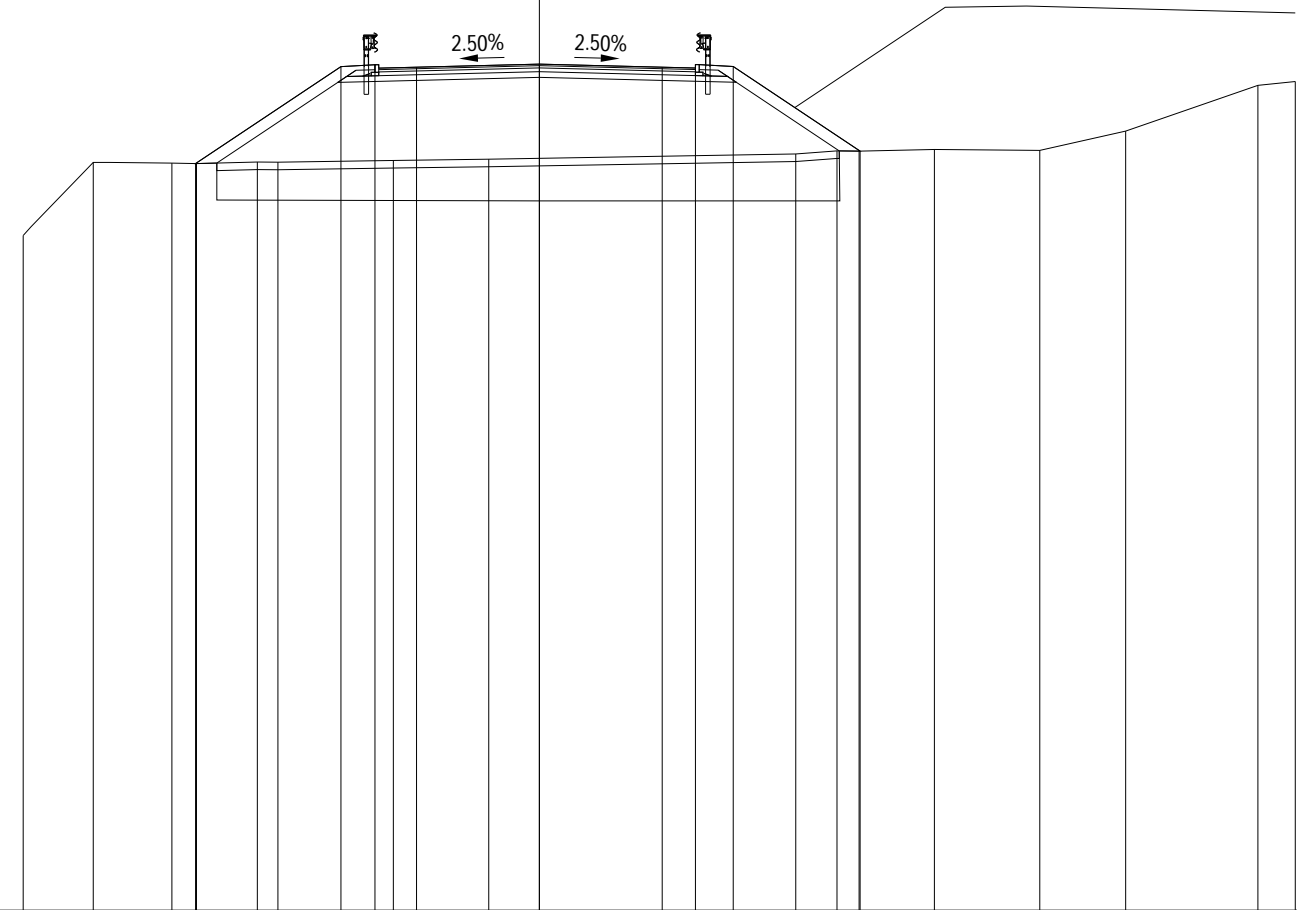
SEZIONE 7

PROGRESSIVA 120.00

A RILEVATO	m ²	27.82
AR ARIDO	m ²	15.13
AS RILEVATO SCOTICO	m ²	3.28
BO BONIFICA	m ²	15.15
D BASE	m ²	0.84
G FONDAZIONE	m ²	1.55
H MIST. GRAN. COMPATTA	m ²	0.18
SC SCOTICO	m ²	3.28
V VEGETALE	m ²	2.74
a USURA	m	8.38
c BINDER	m	8.38

382

200
200



PROGRESSIVE TERRENO				-13.66	-11.80	-9.72	-9.07	-7.46	-6.92	-3.86	-1.34			6.78	7.87	8.46	10.45	13.24	15.51	19.01	20.00
PARZIALI TERRENO				1.86	2.08	0.65	1.61	0.54	3.06	2.52		8.12	1.09	0.59	1.99	2.79	2.27	3.50	0.99		
QUOTE TERRENO				399.85	401.78	401.76	401.75	401.79	401.79	401.83	401.87			402.01	402.09	402.08	402.12	402.10	402.61	403.82	403.92
PROGRESSIVE PROGETTO						-9.10		-5.25	-4.35	-3.25	0.00		3.25	4.13	5.13	8.49					
PARZIALI PROGETTO						3.85		0.90	1.10	3.25	3.25		0.88	1.00	3.36						
QUOTE PROGETTO						401.75		404.32	404.37	404.30	404.38		404.30	404.37	404.32	402.08					

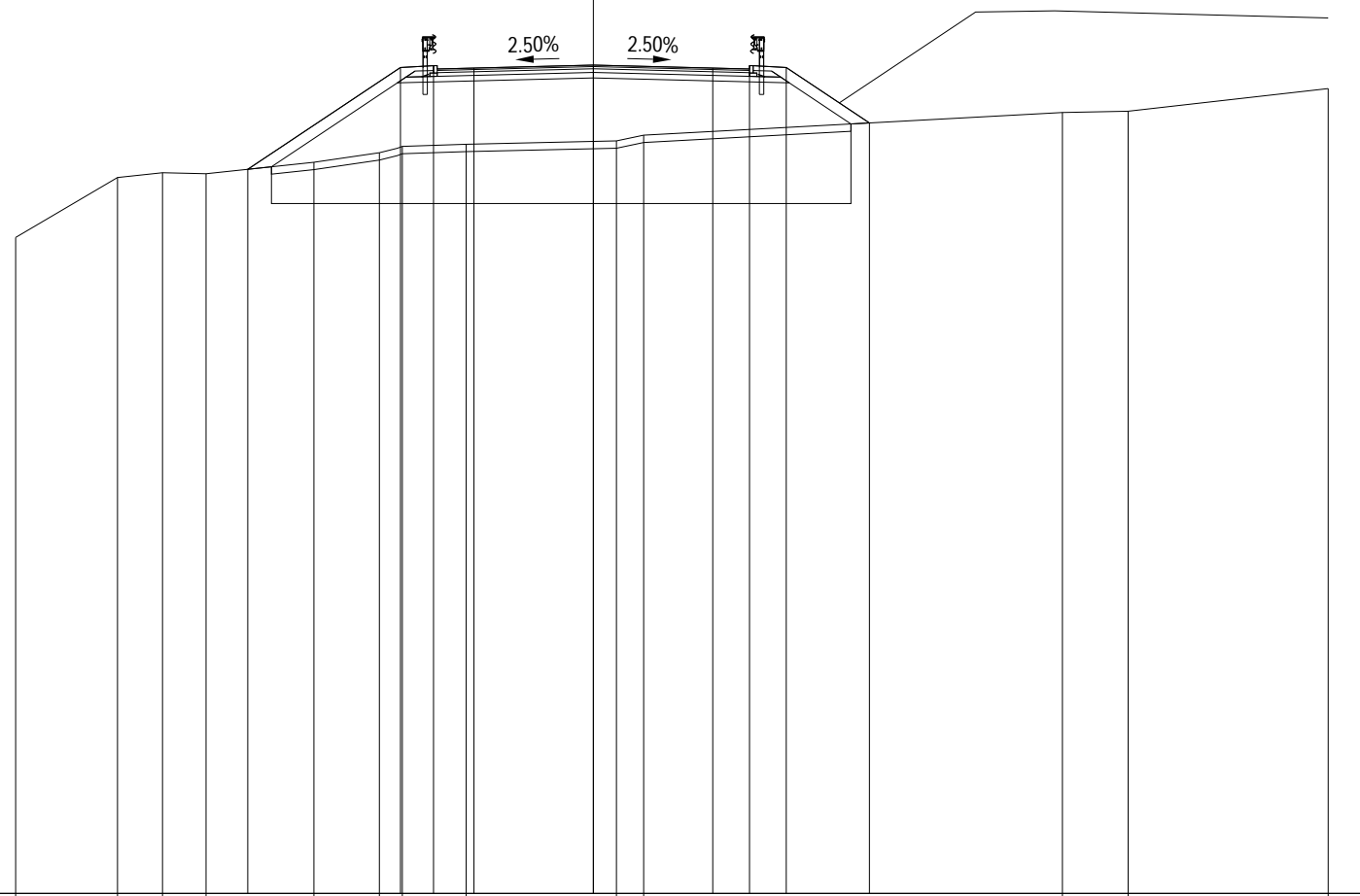
PROFILO Ricucitura BernardoAdda 1

SEZIONE 8

PROGRESSIVA 140.00

A RILEVATO	m ²	21.04
AR ARIDO	m ²	23.36
AS RILEVATO SCOTICO	m ²	3.15
BO BONIFICA	m ²	23.39
D BASE	m ²	0.86
G FONDAZIONE	m ²	1.58
H MIST. GRAN. COMPATTA	m ²	0.18
SC SCOTICO	m ²	3.15
V VEGETALE	m ²	2.45
a USURA	m	8.50
c BINDER	m	8.50

382
200
200



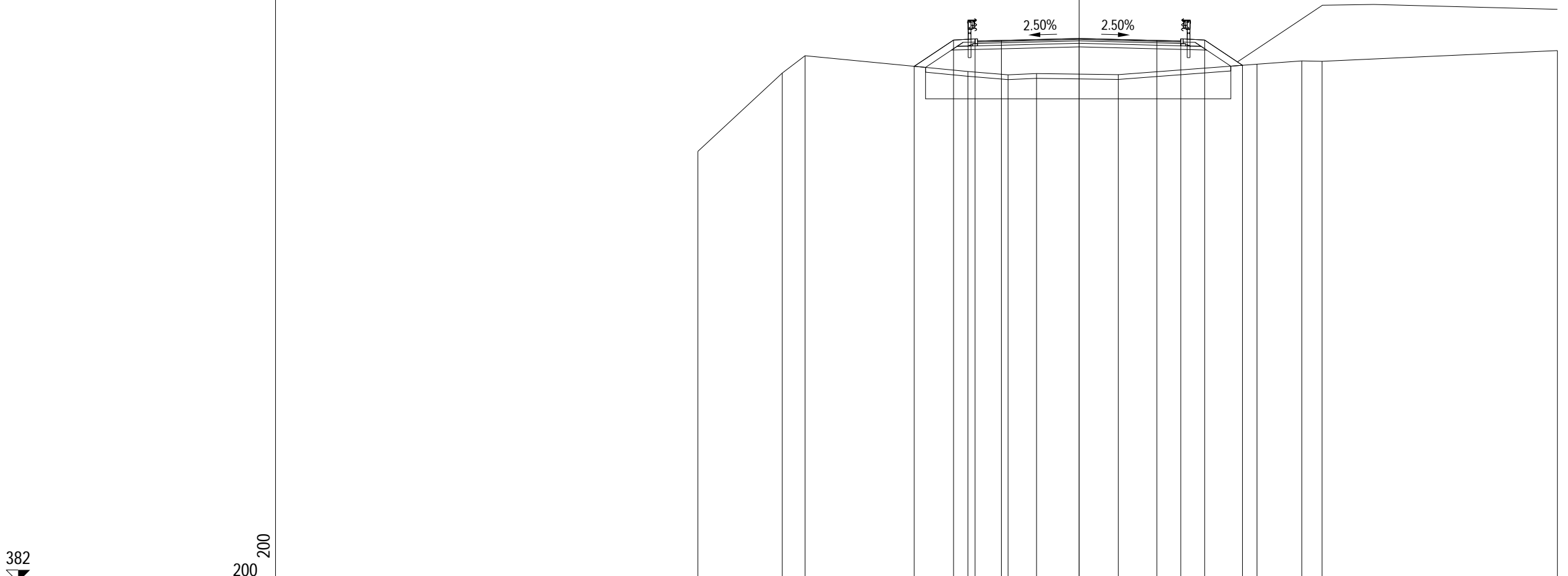
PROGRESSIVE TERRENO	-15.72	-12.95	-11.73	-10.54	-7.61	-5.82	-5.20	-3.46	0.63	1.37	12.77	14.56	20.00
PARZIALI TERRENO	2.77	1.22	1.19	2.93	1.79	0.62	1.74	4.09	0.74	11.40	1.79	5.44	
QUOTE TERRENO	399.85	401.48	401.61	401.59	401.90	402.16	402.33	402.39	402.48	402.64	403.25	403.29	403.91
PROGRESSIVE PROGETTO				-9.41		-5.25	-4.35	-3.25	0.00	3.25	4.25	5.25	7.51
PARZIALI PROGETTO				4.16	0.90	1.10	3.25	3.25	1.00	1.00	2.26		
QUOTE PROGETTO				401.71	404.48	404.53	404.46	404.54	404.46	404.53	404.48	402.97	

PROFILO Ricucitura BernardoAdda 1

SEZIONE 9

PROGRESSIVA 160.00

A RILEVATO	m ²	11.65
AR ARIDO	m ²	11.73
AS RILEVATO SCOTICO	m ²	2.55
BO BONIFICA	m ²	11.73
D BASE	m ²	0.86
G FONDAZIONE	m ²	1.58
H MIST. GRAN. COMPATTA	m ²	0.20
SC SCOTICO	m ²	2.55
V VEGETALE	m ²	1.32
a USURA	m	8.50
c BINDER	m	8.50



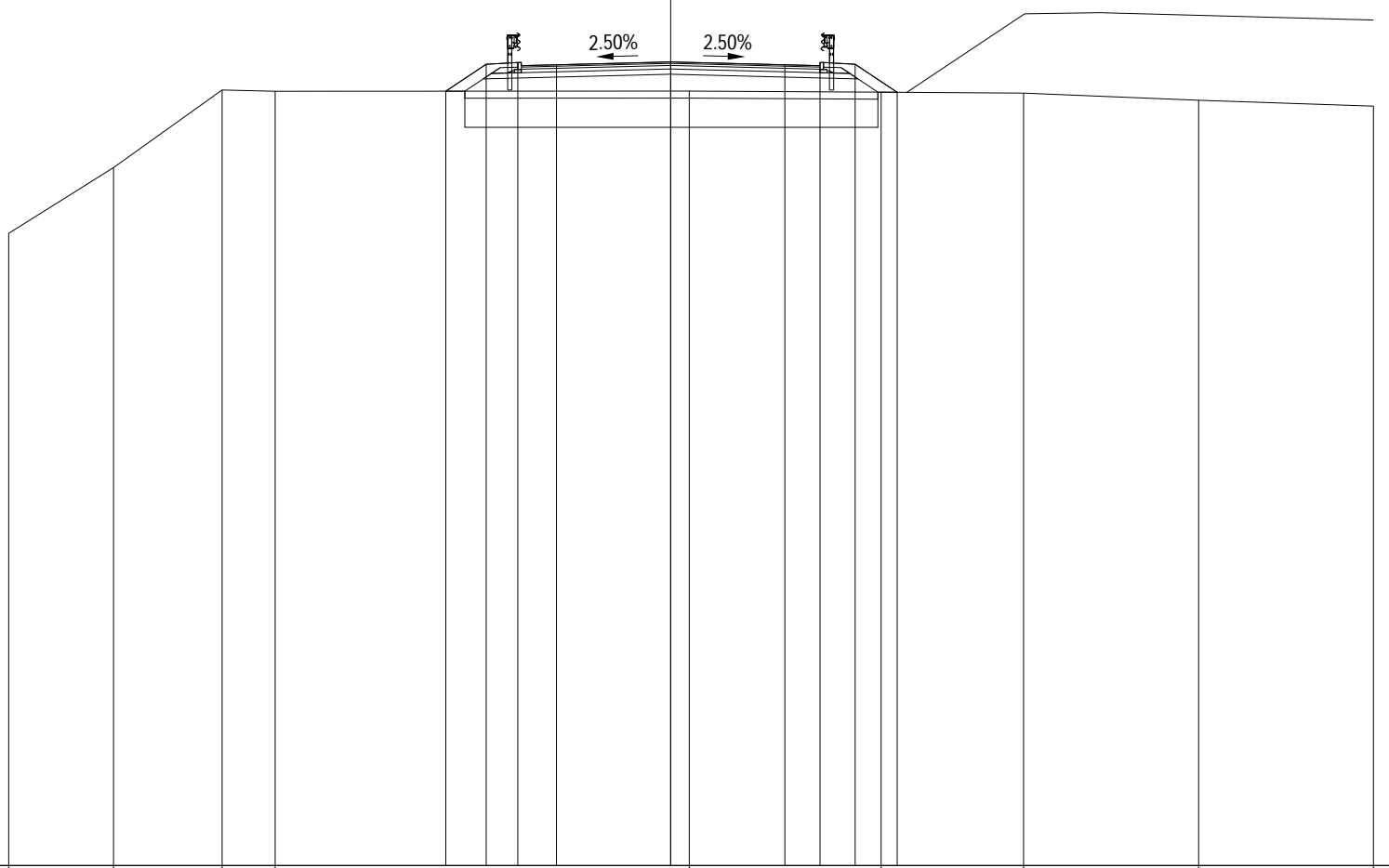
PROGRESSIVE TERRENO	-15.94	-12.41	-11.46		-4.65	-2.97	-1.78		1.64		7.44	9.31	10.16		20.00	
PARZIALI TERRENO		3.53	0.95		6.81	1.68	1.19		3.42		5.80	1.87	0.85		9.84	
QUOTE TERRENO	399.99	403.26	403.99		403.33	403.19	403.24		403.20		403.63	403.77	403.75		404.20	
PROGRESSIVE PROGETTO					-6.89	-5.25	-4.35		-3.25		0.00		3.25	4.25	5.25	6.83
PARZIALI PROGETTO					1.64	0.90	1.10		3.25		3.25		1.00	1.00	1.58	
QUOTE PROGETTO					403.55	404.64	404.69		404.63		404.71		404.63	404.69	404.64	403.59

PROFILO Ricucitura BernardoAdda 1

SEZIONE 10

PROGRESSIVA 180.00

A RILEVATO	m ²	4.69
AR ARIDO	m ²	9.63
AS RILEVATO SCOTICO	m ²	2.35
BO BONIFICA	m ²	9.68
D BASE	m ²	0.86
G FONDAZIONE	m ²	1.54
H MIST. GRAN. COMPATTA	m ²	0.18
SC SCOTICO	m ²	2.35
V VEGETALE	m ²	0.96
a USURA	m	8.50
c BINDER	m	8.50



382

200
200

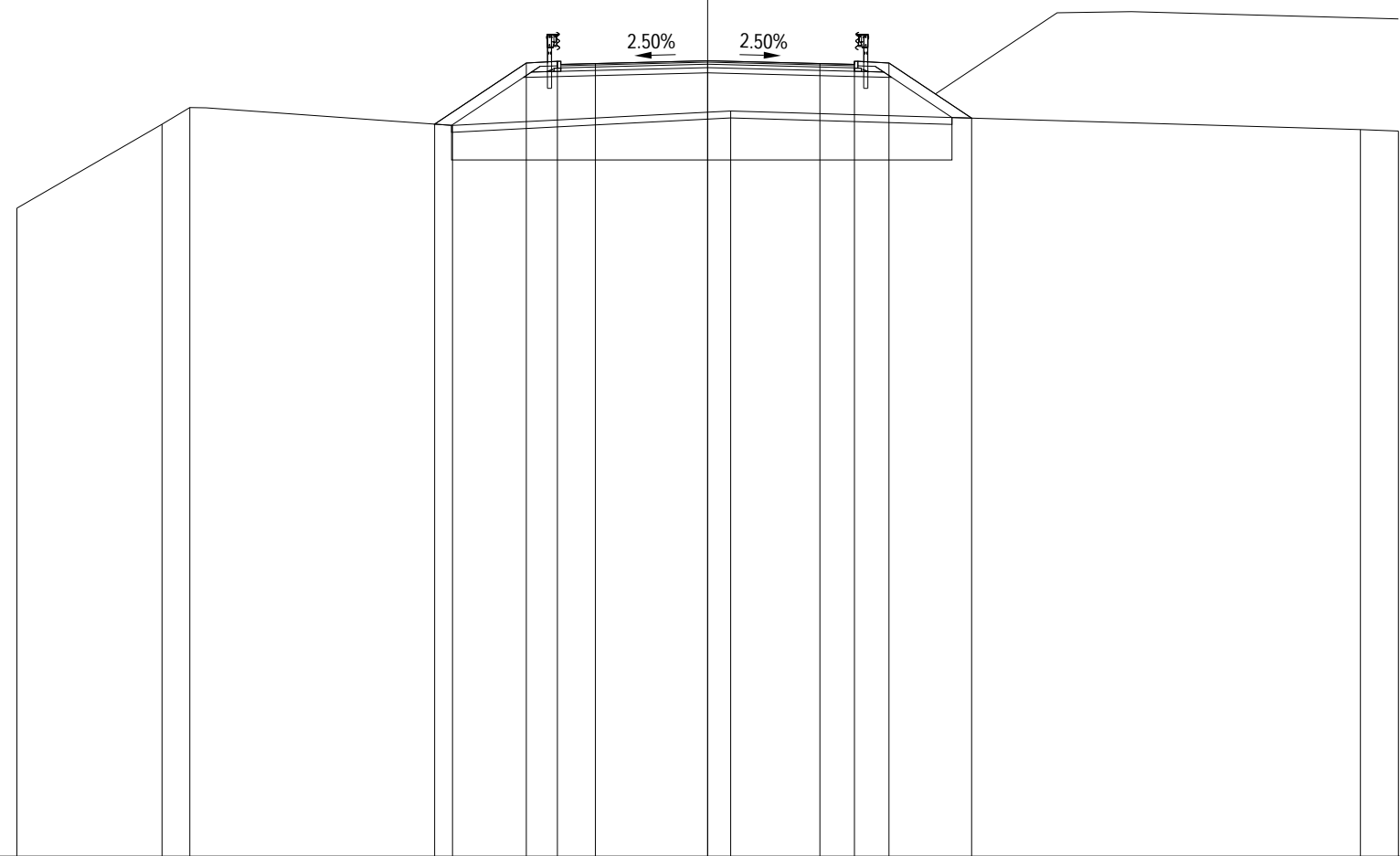
PROGRESSIVE TERRENO			-18.84	-15.86	-12.77	-11.26		0.53		5.99	10.04	15.03	20.00
PARZIALI TERRENO				2.98	3.09	1.51		11.79		5.46	4.05	4.99	4.97
QUOTE TERRENO			399.99	401.86	404.07	404.04		404.04		404.01	403.98	403.78	403.61
PROGRESSIVE PROGETTO								0.00		3.25	4.25	5.25	6.45
PARZIALI PROGETTO								3.25		1.00	1.00	1.20	
QUOTE PROGETTO								404.04		404.79	404.85	404.80	404.01

PROFILO Ricucitura BernardoAdda 1

SEZIONE 11

PROGRESSIVA 200.00

A RILEVATO	m ²	14.61
AR ARIDO	m ²	15.36
AS RILEVATO SCOTICO	m ²	2.89
BO BONIFICA	m ²	15.36
D BASE	m ²	0.86
G FONDAZIONE	m ²	1.58
H MIST. GRAN. COMPATTA	m ²	0.20
SC SCOTICO	m ²	2.89
V VEGETALE	m ²	1.98
a USURA	m	8.50
c BINDER	m	8.50



PROGRESSIVE TERRENO		-20.00	-15.80	-14.99		-7.39		0.67				18.90	20.00	
PARZIALI TERRENO		4.20	0.81		7.60		8.06		18.23			1.10		
QUOTE TERRENO		400.76	403.19	403.68		403.16		403.58				403.04	403.00	
PROGRESSIVE PROGETTO						-7.90	-5.25	-4.35	-3.25	0.00	3.25	4.25	5.25	7.64
PARZIALI PROGETTO						2.65	0.90	1.10	3.25	3.25	1.00	1.00	2.39	
QUOTE PROGETTO						403.20	404.97	405.02	404.95	405.03	404.95	405.02	404.97	403.37

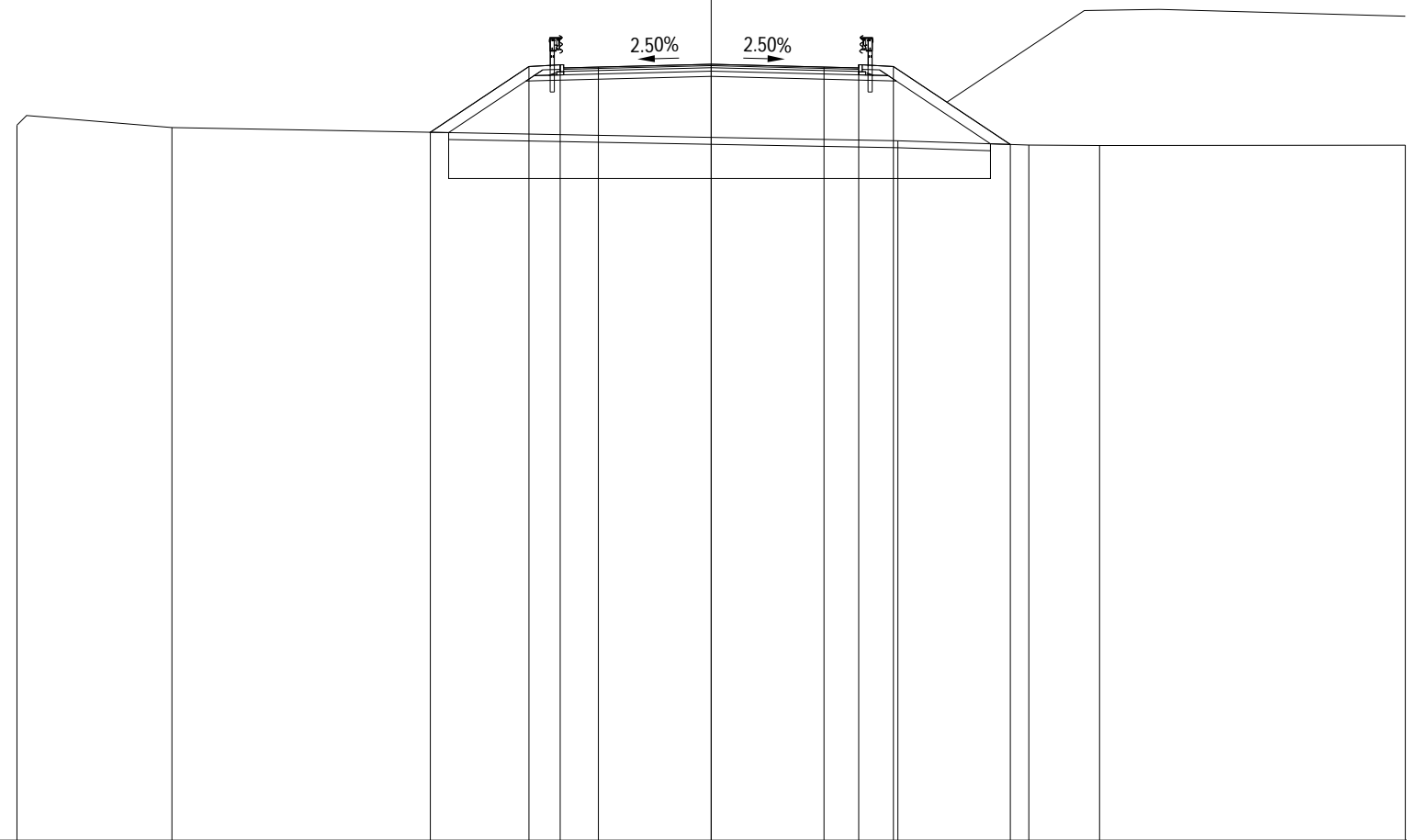
PROFILO Ricucitura BernardoAdda 1

SEZIONE 13

PROGRESSIVA 240.00

A RILEVATO	m ²	22.14
AR ARIDO	m ²	15.19
AS RILEVATO SCOTICO	m ²	3.11
BO BONIFICA	m ²	15.19
D BASE	m ²	0.84
G FONDAZIONE	m ²	1.52
H MIST. GRAN. COMPATTA	m ²	0.18
SC SCOTICO	m ²	3.11
V VEGETALE	m ²	2.34
a USURA	m	8.50
c BINDER	m	8.50

383
200
200



PROGRESSIVE TERRENO	-20.00	-15.54				5.38	9.15	11.19		20.00	
PARZIALI TERRENO	4.46		20.92			3.77	2.04		8.81		
QUOTE TERRENO	403.60	403.54				403.15	403.03	403.02		403.03	
PROGRESSIVE PROGETTO			-8.09	-5.25	-4.35	-3.25	0.00	3.25	4.25	5.25	8.62
PARZIALI PROGETTO		2.84	0.90	1.10	3.25		3.25	1.00	1.00	3.37	
QUOTE PROGETTO		403.40	405.29	405.34	405.28	405.36	405.28	405.34	405.29	403.05	

PROFILO Ricucitura BernardoAdda 1

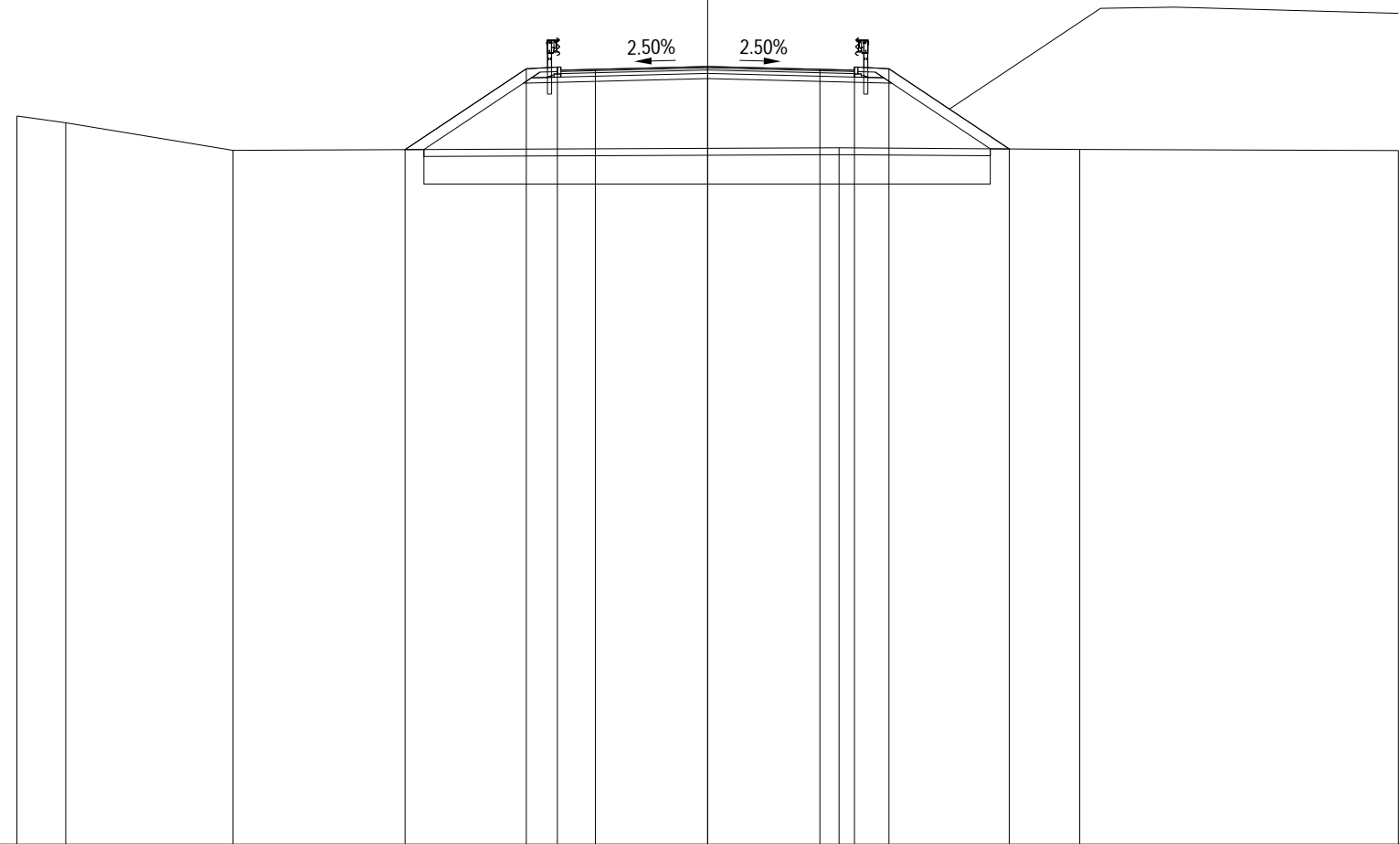
SEZIONE 14

PROGRESSIVA 260.00

A RILEVATO	m ²	26.25
AR ARIDO	m ²	13.49
AS RILEVATO SCOTICO	m ²	3.28
BO BONIFICA	m ²	13.49
D BASE	m ²	0.84
G FONDAZIONE	m ²	1.60
H MIST. GRAN. COMPATTA	m ²	0.18
SC SCOTICO	m ²	3.28
V VEGETALE	m ²	2.68
a USURA	m	8.50
c BINDER	m	8.50

383

200
200



PROGRESSIVE TERRENO		-20.00	-18.59	-13.74		3.81	10.77	20.00					
PARZIALI TERRENO		1.41	4.85		17.55		6.96	9.23					
QUOTE TERRENO		404.09	403.89	403.09		403.17	403.12	403.09					
PROGRESSIVE PROGETTO					-8.76	-5.25	-4.35	-3.25	0.00	3.25	4.25	5.25	8.73
PARZIALI PROGETTO					3.51	0.90	1.10	3.25	3.25	1.00	1.00	3.48	
QUOTE PROGETTO					403.12	405.46	405.51	405.44	405.52	405.44	405.51	405.46	403.14

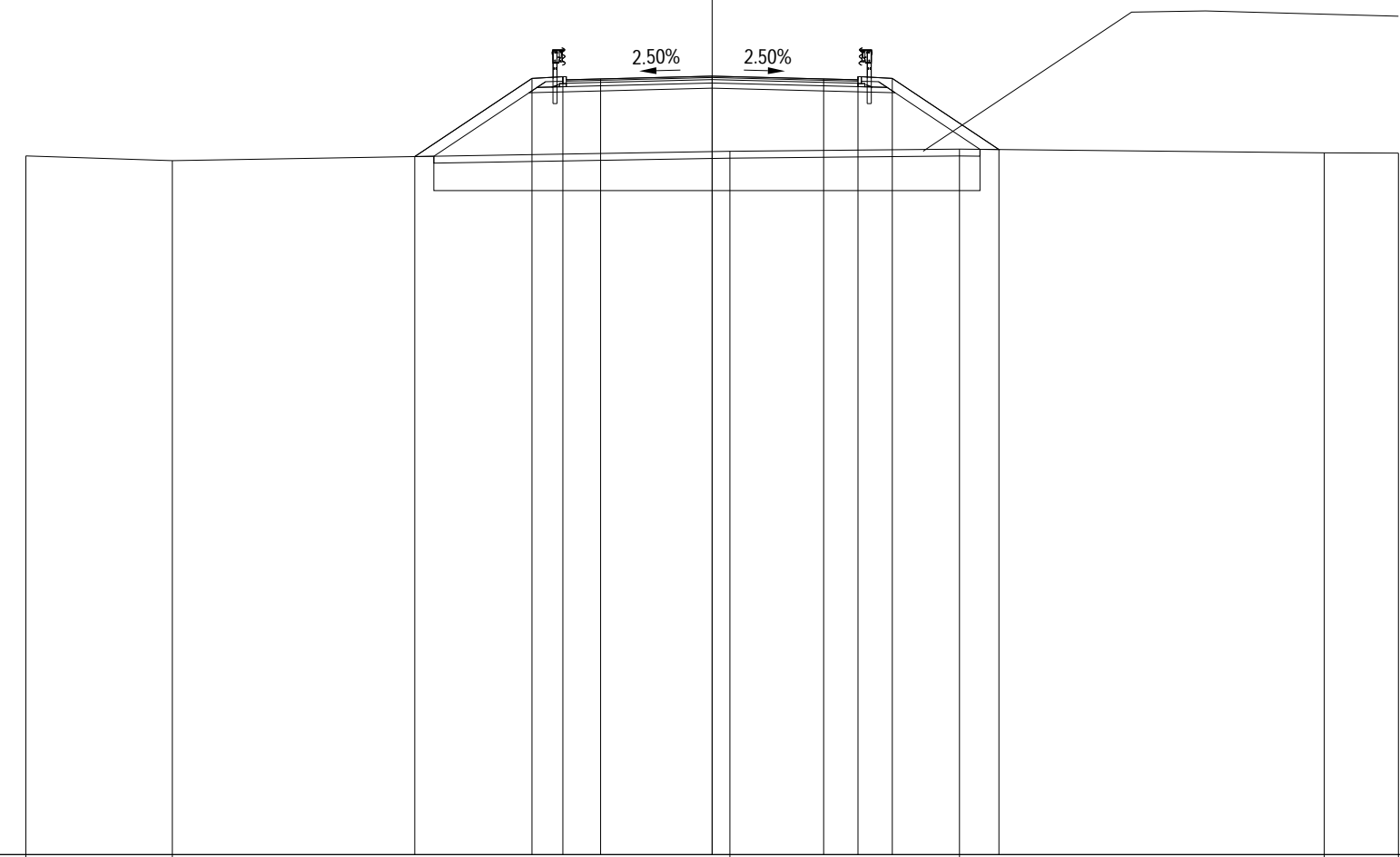
PROFILO Ricucitura BernardoAdda 1

SEZIONE 15

PROGRESSIVA 280.00

A RILEVATO	m ²	23.66
AR ARIDO	m ²	14.59
AS RILEVATO SCOTICO	m ²	3.18
BO BONIFICA	m ²	14.59
D BASE	m ²	0.84
G FONDAZIONE	m ²	1.54
H MIST. GRAN. COMPATTA	m ²	0.18
SC SCOTICO	m ²	3.18
V VEGETALE	m ²	2.46
a USURA	m	8.50
c BINDER	m	8.50

383
200
200



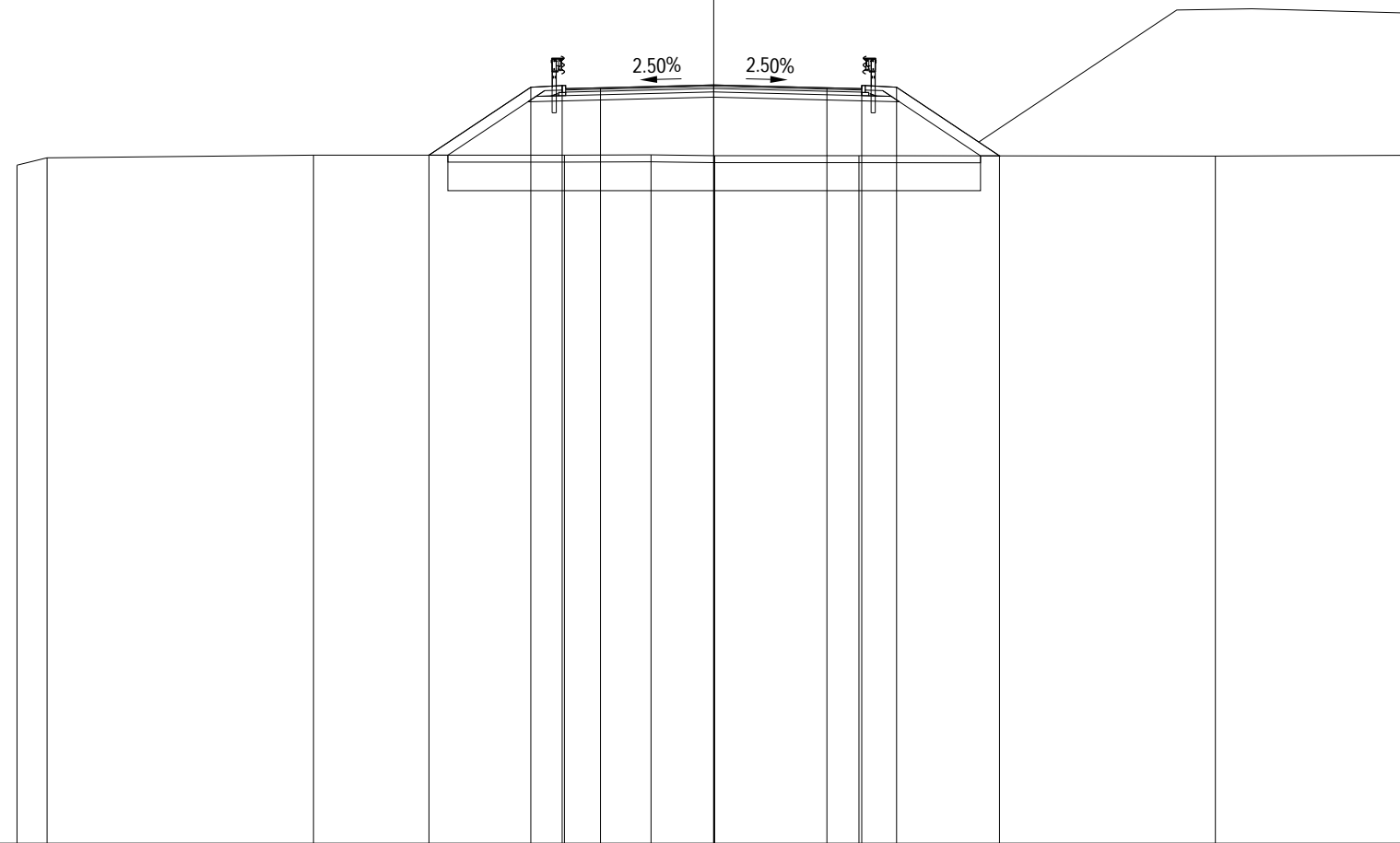
PROGRESSIVE TERRENO		-20.00	-15.73		0.52		7.21		17.84	20.00			
PARZIALI TERRENO		4.27		16.25		6.69		10.63		2.16			
QUOTE TERRENO		403.36	403.22		403.49		403.55		403.45	403.44			
PROGRESSIVE PROGETTO				-8.67	-5.25	-4.35	-3.25	0.00	3.25	4.25	5.25	8.36	
PARZIALI PROGETTO			3.42		0.90	1.10	3.25		3.25	1.00	1.00	3.11	
QUOTE PROGETTO			403.34		405.61	405.66	405.60		405.68	405.60	405.66	405.61	403.54

PROFILO Ricucitura BernardoAdda 1

SEZIONE 16

PROGRESSIVA 300.00

A RILEVATO	m ²	20.70
AR ARIDO	m ²	12.20
AS RILEVATO SCOTICO	m ²	3.05
BO BONIFICA	m ²	12.20
D BASE	m ²	0.86
G FONDAZIONE	m ²	1.54
H MIST. GRAN. COMPATTA	m ²	0.18
SC SCOTICO	m ²	3.05
V VEGETALE	m ²	2.25
a USURA	m	8.50
c BINDER	m	8.50



384

200
200

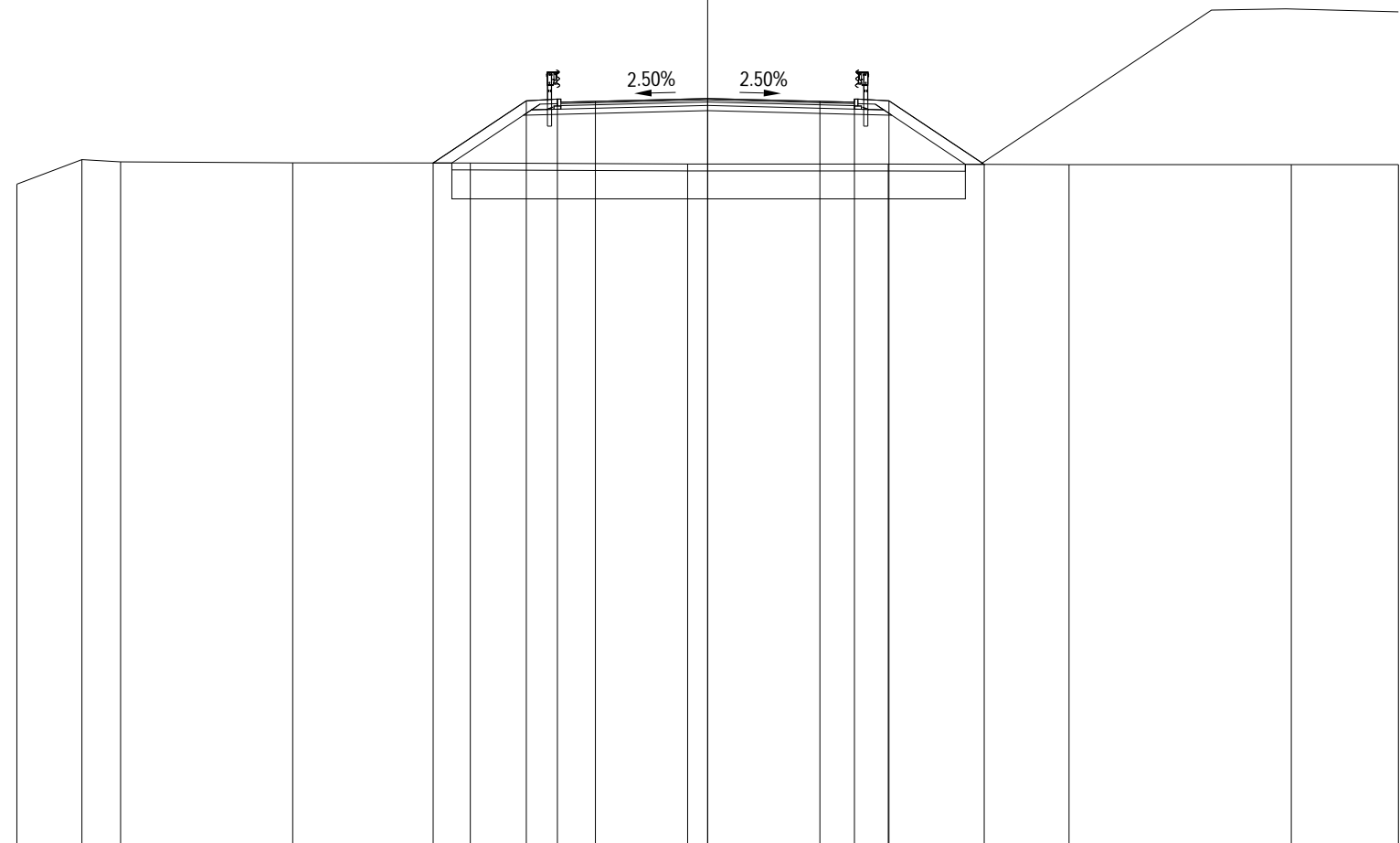
PROGRESSIVE TERRENO		-20.00	-19.14		-11.49		-4.29	-1.80	0.03		4.17		14.40		20.00
PARZIALI TERRENO		0.86	7.65		7.20		2.49	1.83	4.14		10.23		5.60		
QUOTE TERRENO		403.47	403.68		403.76		403.76	403.76	403.74		403.74		403.73		403.75
PROGRESSIVE PROGETTO					-8.17		-5.25	-4.35	-3.25	0.00	3.25	4.25	5.25		8.20
PARZIALI PROGETTO					2.92		0.90	1.10	3.25	3.25	1.00	1.00	2.95		
QUOTE PROGETTO					403.76		405.71	405.76	405.69	405.77	405.69	405.76	405.71		403.74

PROFILO Ricucitura BernardoAdda 1

SEZIONE 17

PROGRESSIVA 320.00

A RILEVATO	m ²	18.63
AR ARIDO	m ²	12.14
AS RILEVATO SCOTICO	m ²	2.97
BO BONIFICA	m ²	12.14
D BASE	m ²	0.86
G FONDAZIONE	m ²	1.58
H MIST. GRAN. COMPATTA	m ²	0.16
SC SCOTICO	m ²	2.97
V VEGETALE	m ²	2.12
a USURA	m	8.50
c BINDER	m	8.50



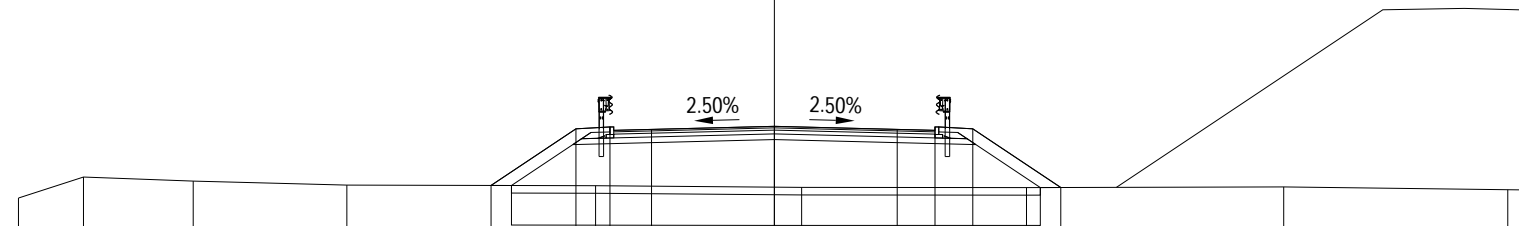
PROGRESSIVE TERRENO		-20.00	-18.12	-17.00		-12.01		-6.87		-0.58		5.23		10.46		16.90		20.00						
PARZIALI TERRENO		1.88	1.12		4.99		5.14		6.29		5.81		5.23		6.44		3.10							
QUOTE TERRENO		403.31	404.02	403.95		403.92		403.92		403.89		403.89		403.87		403.87		403.87						
PROGRESSIVE PROGETTO								-7.95		-5.25		-4.35		-3.25		0.00		3.25		4.25		5.25		8.01
PARZIALI PROGETTO								2.70		0.90		1.10		3.25		3.25		1.00		1.00		2.76		
QUOTE PROGETTO								403.92		405.72		405.77		405.70		405.78		405.70		405.77		405.72		403.88

PROFILO Ricucitura BernardoAdda 1

SEZIONE 18

PROGRESSIVA 340.00

A RILEVATO	m ²	14.54
AR ARIDO	m ²	11.48
AS RILEVATO SCOTICO	m ²	2.80
BO BONIFICA	m ²	11.48
D BASE	m ²	0.84
G FONDAZIONE	m ²	1.58
H MIST. GRAN. COMPATTA	m ²	0.18
SC SCOTICO	m ²	2.80
V VEGETALE	m ²	1.79
a USURA	m	8.50
c BINDER	m	8.50



384

200 200

PROGRESSIVE TERRENO		-20.00	-18.28	-15.38	-11.31		-4.73	0.72		6.67		13.48		19.40	20.00
PARZIALI TERRENO		1.72	2.90	4.07		6.58		5.45		5.95		6.81		5.92	0.60
QUOTE TERRENO		403.82	404.37	404.27	404.16		404.14	404.10		404.09		404.11		404.04	404.03
PROGRESSIVE PROGETTO						-7.50	-5.25	-4.35	-3.25	0.00	3.25	4.25	5.25	7.58	
PARZIALI PROGETTO						2.25	0.90	1.10	3.25		3.25	1.00	1.00	2.33	
QUOTE PROGETTO						404.15	405.65	405.70	405.63	405.72	405.63	405.70	405.65	404.10	

PROFILO Ricucitura BernardoAdda 1

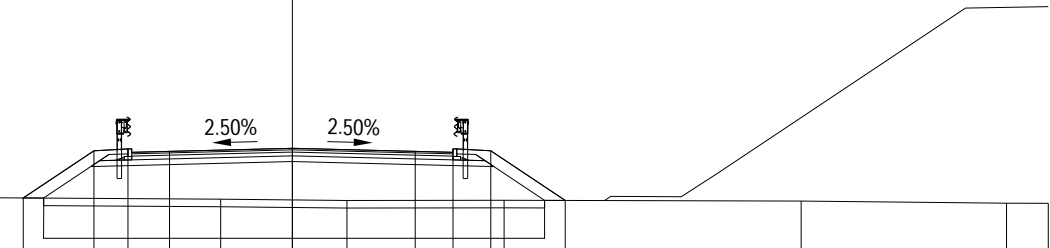
SEZIONE 19

PROGRESSIVA 360.00

A RILEVATO	m ²	11.17
AR ARIDO	m ²	10.96
AS RILEVATO SCOTICO	m ²	2.63
BO BONIFICA	m ²	10.96
D BASE	m ²	0.86
G FONDAZIONE	m ²	1.58
H MIST. GRAN. COMPATTA	m ²	0.20
SC SCOTICO	m ²	2.63
V VEGETALE	m ²	1.50
a USURA	m	8.50
c BINDER	m	8.50

384
200
200

PROGRESSIVE TERRENO		-20.00	-17.87		-10.10		-1.90	1.44	5.60		13.46	18.90	20.00
PARZIALI TERRENO		2.13	7.77		8.20	3.34	4.16	7.86	5.44	1.10			
QUOTE TERRENO		404.13	404.27	404.29	404.24	404.20	404.21	404.19	404.13	404.13			
PROGRESSIVE PROGETTO					-7.12	-5.25	-4.35	-3.25	0.00	3.25	4.25	5.25	7.22
PARZIALI PROGETTO					1.87	0.90	1.10	3.25	3.25	1.00	1.00	1.97	
QUOTE PROGETTO					404.27	405.52	405.57	405.50	405.58	405.50	405.57	405.52	404.20

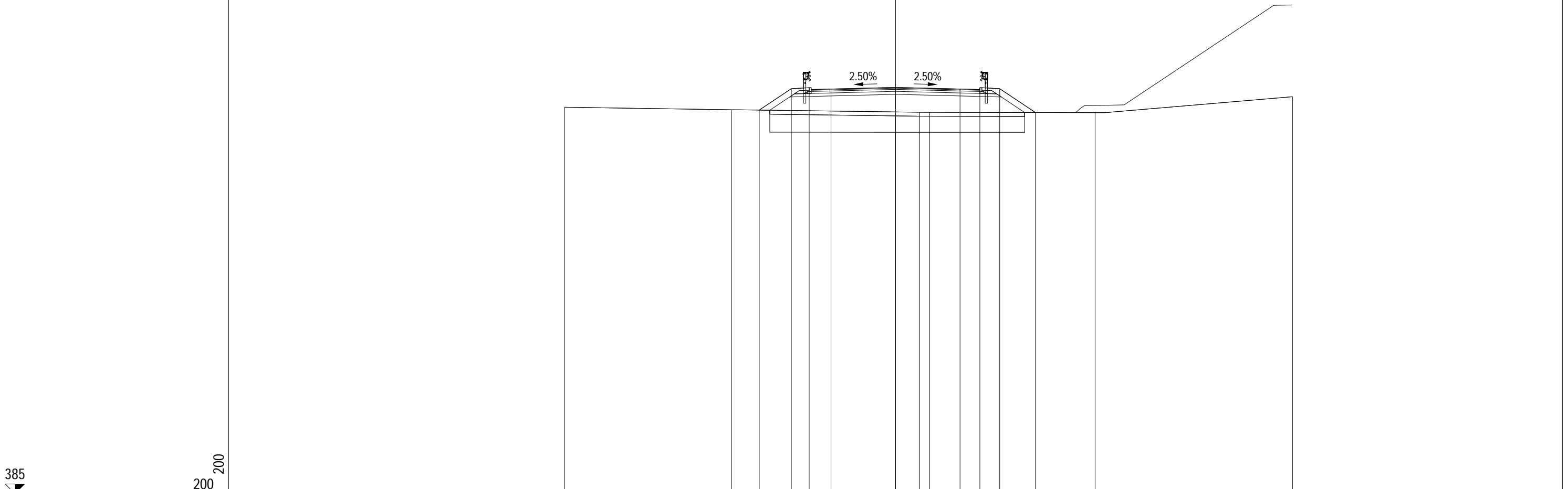


PROFILO Ricucitura BernardoAdda 1

SEZIONE 20

PROGRESSIVA 373.35

A RILEVATO	m ²	9.42
AR ARIDO	m ²	10.75
AS RILEVATO SCOTICO	m ²	2.59
BO BONIFICA	m ²	10.75
D BASE	m ²	0.86
G FONDAZIONE	m ²	1.58
H MIST. GRAN. COMPATTA	m ²	0.18
SC SCOTICO	m ²	2.57
V VEGETALE	m ²	1.38
a USURA	m	8.50
c BINDER	m	8.50



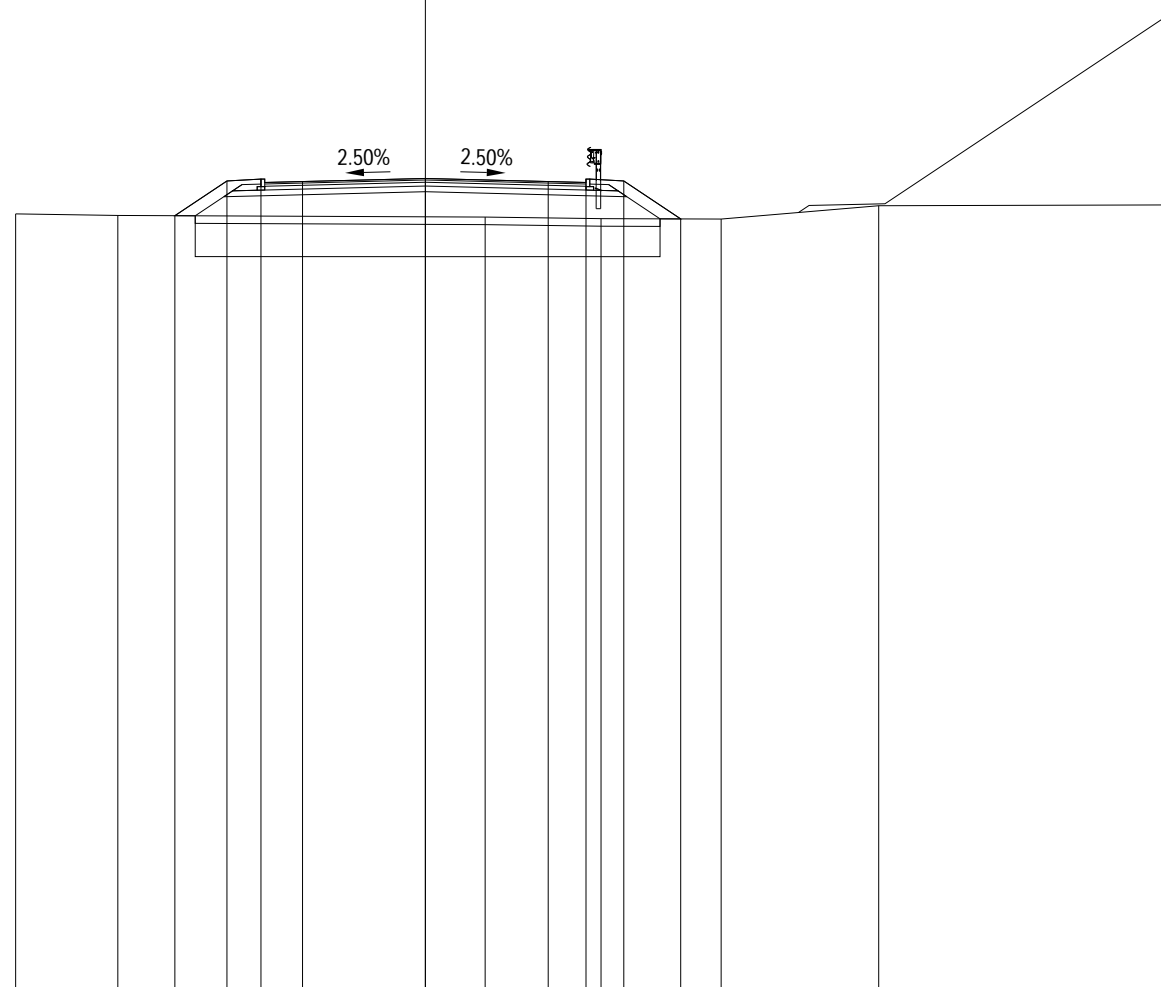
PROGRESSIVE TERRENO		-16.67	-8.27	1.22	1.72	10.06	20.00	20.00			
PARZIALI TERRENO		8.40	9.49	0.50	8.34	9.94					
QUOTE TERRENO		404.49	404.36	404.24	404.24	404.22	405.02	405.02			
PROGRESSIVE PROGETTO			-6.87	-5.25	-4.35	-3.25	0.00	3.25	4.25	5.25	7.05
PARZIALI PROGETTO			1.62	0.90	1.10	3.25	3.25	1.00	1.00	1.80	
QUOTE PROGETTO			404.35	405.43	405.48	405.41	405.49	405.41	405.48	405.43	404.23

PROFILO Ricucitura BernardoAdda 1

SEZIONE 21

PROGRESSIVA 380.00

A RILEVATO	m ²	6.87
AR ARIDO	m ²	10.42
AS RILEVATO SCOTICO	m ²	2.45
BO BONIFICA	m ²	10.42
D BASE	m ²	0.84
G FONDAZIONE	m ²	1.58
H MIST. GRAN. COMPATTA	m ²	0.20
SC SCOTICO	m ²	2.45
V VEGETALE	m ²	1.15
a USURA	m	8.50
c BINDER	m	8.50



384

200
200

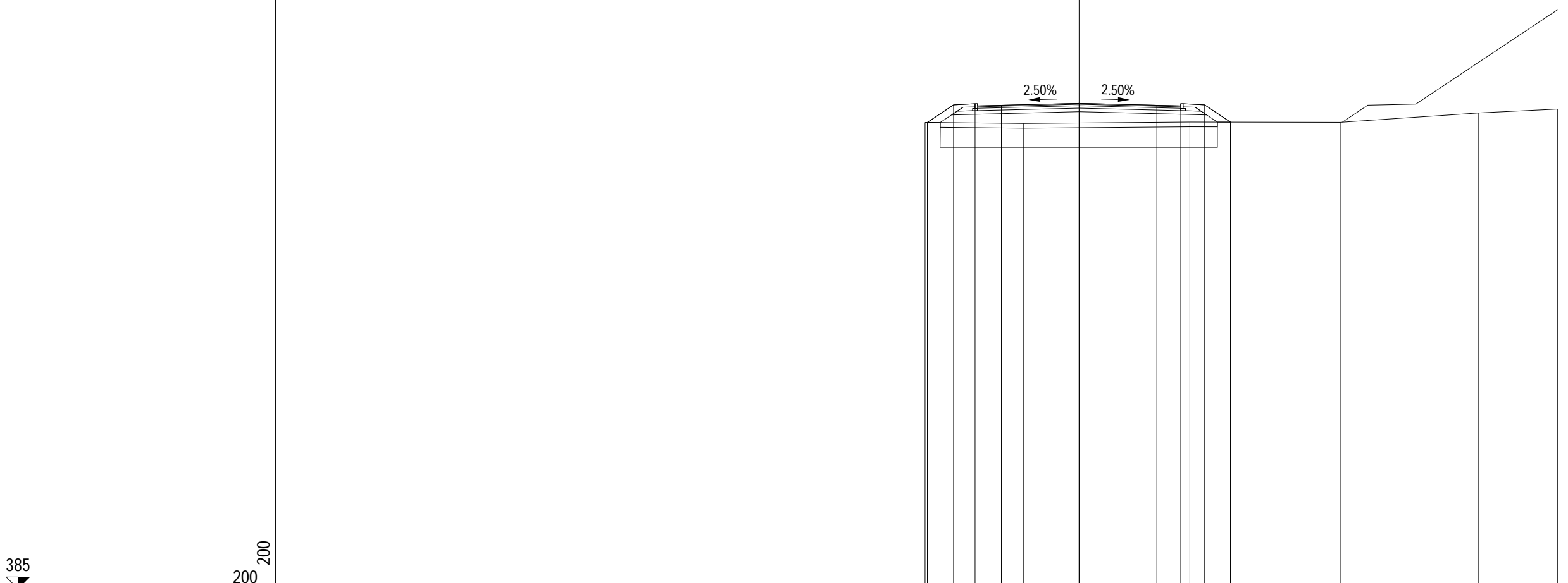
PROGRESSIVE TERRENO			-10.84	-8.14				1.58	4.65	7.83	11.99		20.00
PARZIALI TERRENO			2.70		9.72		3.07	3.18	4.16		8.01		
QUOTE TERRENO			404.51	404.47			404.43	404.38	404.37	404.73			404.75
PROGRESSIVE PROGETTO				-6.63	-5.25	-4.35	-3.25	0.00	3.25	4.25	5.25	6.76	
PARZIALI PROGETTO				1.38	0.90	1.10	3.25	3.25	1.00	1.00	1.51		
QUOTE PROGETTO				404.46	405.38	405.43	405.37	405.45	405.37	405.43	405.38	404.38	

PROFILO Ricucitura BernardoAdda 1

SEZIONE 22

PROGRESSIVA 400.00

A RILEVATO	m ²	4.38
AR ARIDO	m ²	9.61
AS RILEVATO SCOTICO	m ²	2.32
BO BONIFICA	m ²	9.61
D BASE	m ²	0.86
G FONDAZIONE	m ²	1.54
H MIST. GRAN. COMPATTA	m ²	0.20
SC SCOTICO	m ²	2.32
V VEGETALE	m ²	0.88
a USURA	m	8.50
c BINDER	m	8.50



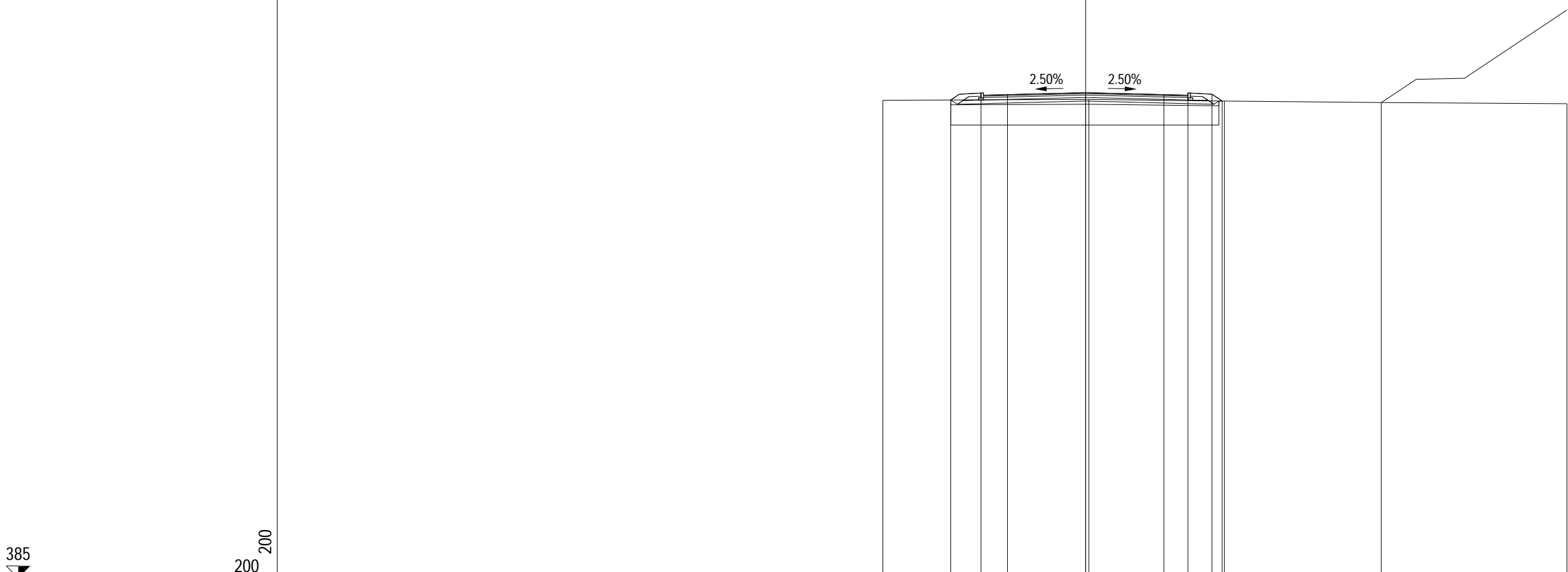
PROGRESSIVE TERRENO	-6.44	-2.32	4.63	10.92	16.69	20.00			
PARZIALI TERRENO		4.12	6.95	6.29	5.77	3.31			
QUOTE TERRENO	404.51	404.47	404.53	404.52	404.91	405.07			
PROGRESSIVE PROGETTO	-6.35	-5.25	-4.35	-3.25	0.00	3.25	4.25	5.25	6.33
PARZIALI PROGETTO		1.10	0.90	1.10	3.25	3.25	1.00	1.00	1.08
QUOTE PROGETTO	404.51	405.24	405.29	405.23	405.31	405.23	405.29	405.24	404.53

PROFILO Ricucitura BernardoAdda 1

SEZIONE 23

PROGRESSIVA 420.00

AR ARIDO	m ²	9.41
AS RILEVATO SCOTICO	m ²	0.94
BO BONIFICA	m ²	9.41
D BASE	m ²	0.86
G FONDAZIONE	m ²	1.60
H MIST. GRAN. COMPATTA	m ²	0.16
SC SCOTICO	m ²	2.22
V VEGETALE	m ²	0.48
a USURA	m	8.50
c BINDER	m	8.50



385
200 200

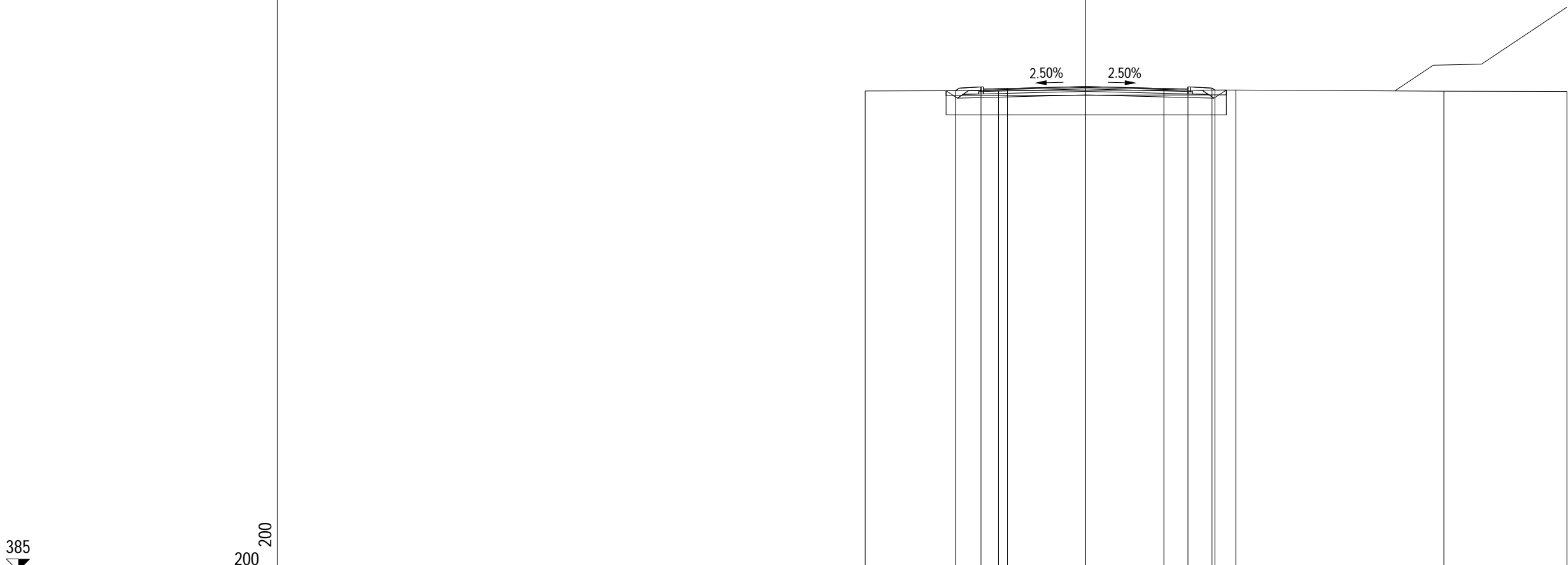
PROGRESSIVE TERRENO				-8.43		0.13		5.77		12.28		20.00
PARZIALI TERRENO					8.56			5.64		6.51		7.72
QUOTE TERRENO				404.86		404.89		404.82		404.76		404.71
PROGRESSIVE PROGETTO					-5.61			3.25		4.25		5.25
PARZIALI PROGETTO					1.26		1.10	3.25		3.25		1.00
QUOTE PROGETTO				404.87		405.16		405.09		405.17		405.11

PROFILO Ricucitura BernardoAdda 1

SEZIONE 24

PROGRESSIVA 431.15

AR ARIDO	m ²	8.85
AS RILEVATO SCOTICO	m ²	0.06
BO BONIFICA	m ²	9.51
D BASE	m ²	0.84
G FONDAZIONE	m ²	1.60
H MIST. GRAN. COMPATTA	m ²	0.18
SC SCOTICO	m ²	2.33
V VEGETALE	m ²	0.55
a USURA	m	8.50
c BINDER	m	8.50



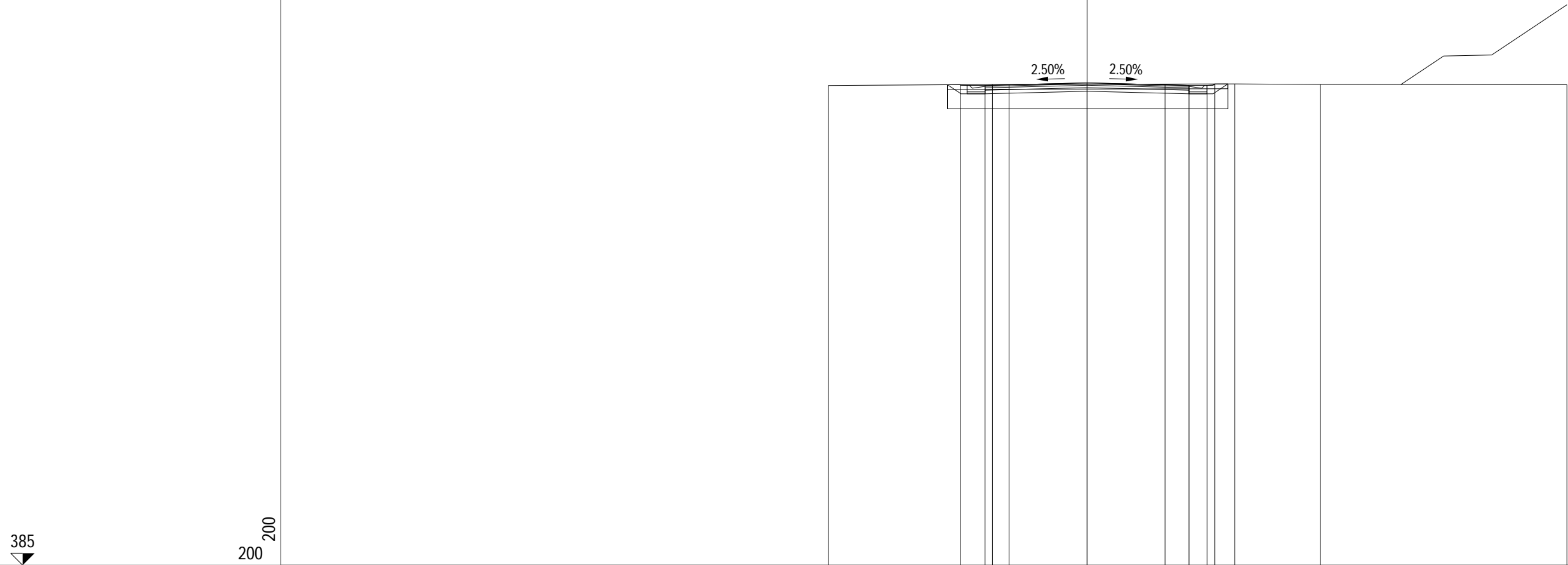
PROGRESSIVE TERRENO			-9.16		-3.62			6.24		14.89		20.00
PARZIALI TERRENO				5.54			9.86			8.65		5.11
QUOTE TERRENO			404.93		404.95			404.97		404.92		404.91
PROGRESSIVE PROGETTO				-5.41	-4.35	-3.25	0.00	3.25	4.25	5.25	5.37	
PARZIALI PROGETTO				1.06	1.10	3.25	3.25	1.00	1.00	0.12		
QUOTE PROGETTO			404.94	405.10	405.03		405.11	405.03	405.10	405.05	404.97	

PROFILO Ricucitura BernardoAdda 1

SEZIONE 25

PROGRESSIVA 440.00

AR ARIDO	m ²	7.89
AS RILEVATO SCOTICO	m ²	0.06
BO BONIFICA	m ²	9.56
D BASE	m ²	0.86
G FONDAZIONE	m ²	1.28
SC SCOTICO	m ²	2.34
V VEGETALE	m ²	0.42
a USURA	m	8.50
c BINDER	m	8.50



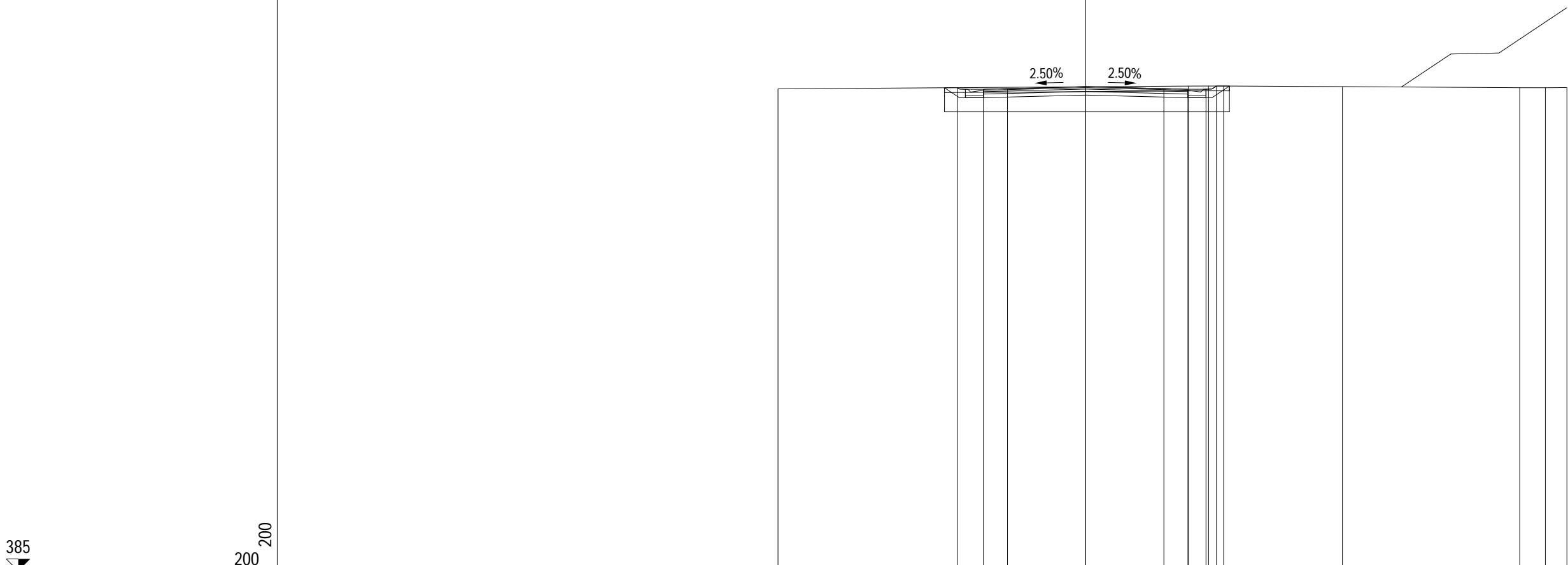
PROGRESSIVE TERRENO		-10.78		-3.94		6.15	9.73	20.00		
PARZIALI TERRENO			6.84		10.09		3.58	10.27		
QUOTE TERRENO		404.99		405.03		405.05	405.03	405.02		
PROGRESSIVE PROGETTO			-5.28	-4.25	-3.25	0.00	3.25	4.25	5.00	5.33
PARZIALI PROGETTO			1.03	1.00	3.25	3.25	1.00	0.75	0.33	
QUOTE PROGETTO		405.02	404.99	405.02		405.10	405.02	404.99	404.99	405.05

PROFILO Ricucitura BernardoAdda 1

SEZIONE 26

PROGRESSIVA 450.25

AR ARIDO	m ²	7.70
AS RILEVATO SCOTICO	m ²	0.06
BO BONIFICA	m ²	9.96
D BASE	m ²	0.86
G FONDAZIONE	m ²	1.26
SC SCOTICO	m ²	2.36
V VEGETALE	m ²	0.47
a USURA	m	8.50
c BINDER	m	8.50



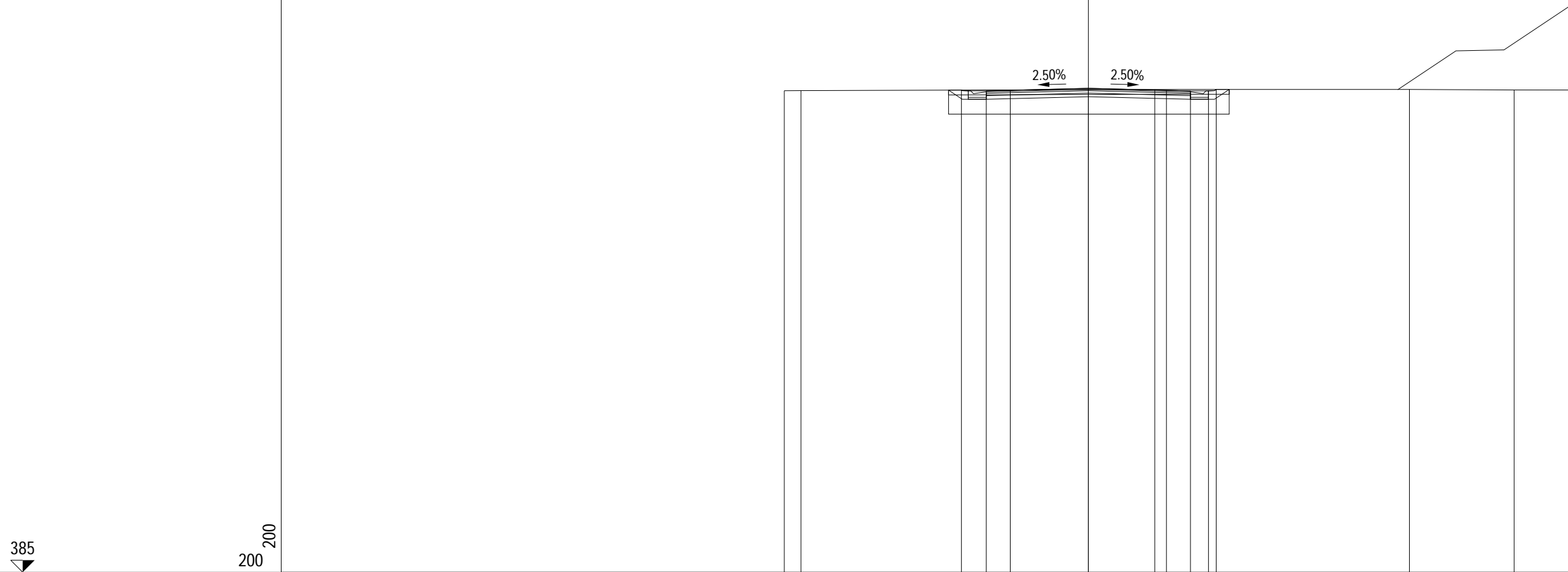
PROGRESSIVE TERRENO				-12.79					4.27	5.10	5.73		10.67			18.04	19.10	20.00	
PARZIALI TERRENO						17.06			0.83	0.63		4.94		7.37		1.06	0.90		
QUOTE TERRENO				405.02					405.13	405.14	405.14		405.11			405.07	405.06	405.07	
PROGRESSIVE PROGETTO									-5.33	-4.25	-3.25		0.00			3.25	4.25	5.00	5.44
PARZIALI PROGETTO									1.08	1.00	3.25		3.25		1.00	0.75	0.44		
QUOTE PROGETTO									405.07	405.00	405.03		405.11		405.03	405.00	405.00	405.14	

PROFILO Ricucitura BernardoAdda 1

SEZIONE 27

PROGRESSIVA 460.00

AR ARIDO	m ²	7.88
AS RILEVATO SCOTICO	m ²	0.06
BO BONIFICA	m ²	9.57
D BASE	m ²	0.86
G FONDAZIONE	m ²	1.28
SC SCOTICO	m ²	2.33
V VEGETALE	m ²	0.40
a USURA	m	8.50
c BINDER	m	8.50



PROGRESSIVE TERRENO

PARZIALI TERRENO

QUOTE TERRENO

PROGRESSIVE PROGETTO

PARZIALI PROGETTO

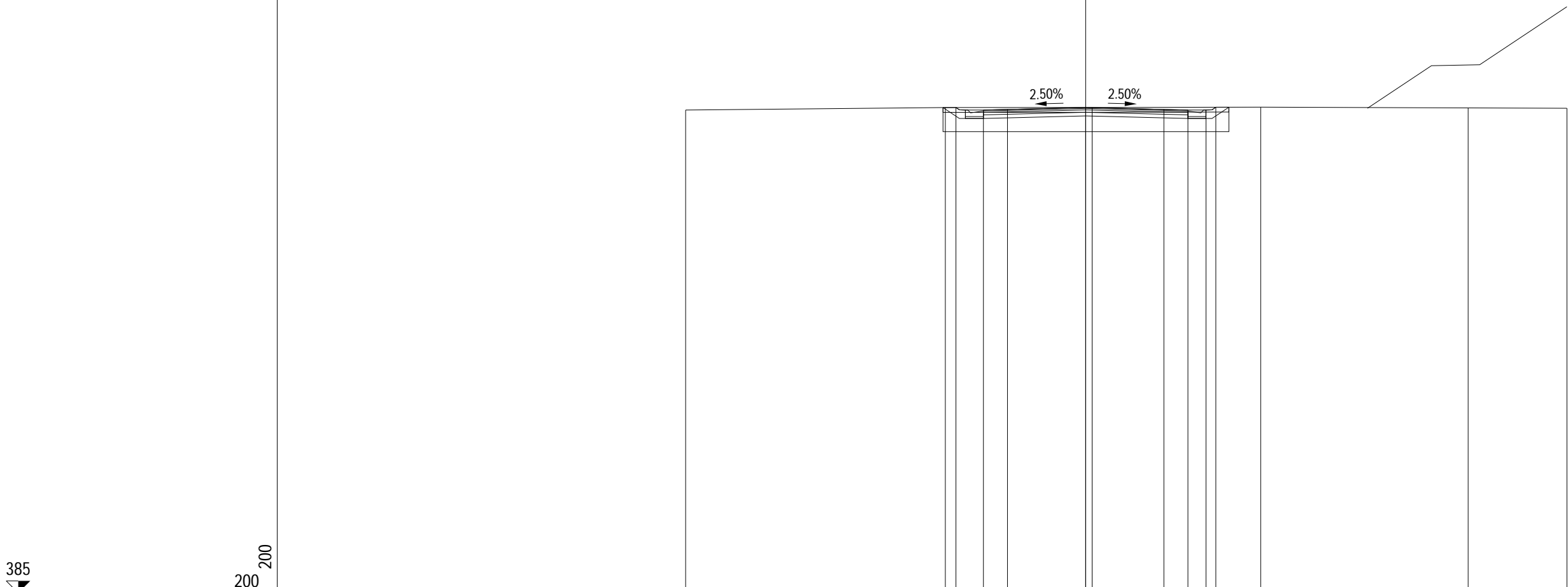
QUOTE PROGETTO

PROFILO Ricucitura BernardoAdda 1

SEZIONE 28

PROGRESSIVA 469.36

AR ARIDO	m ²	7.26
AS RILEVATO SCOTICO	m ²	0.06
BO BONIFICA	m ²	9.66
D BASE	m ²	0.84
G FONDAZIONE	m ²	1.28
SC SCOTICO	m ²	2.37
V VEGETALE	m ²	0.49
a USURA	m	8.50
c BINDER	m	8.50



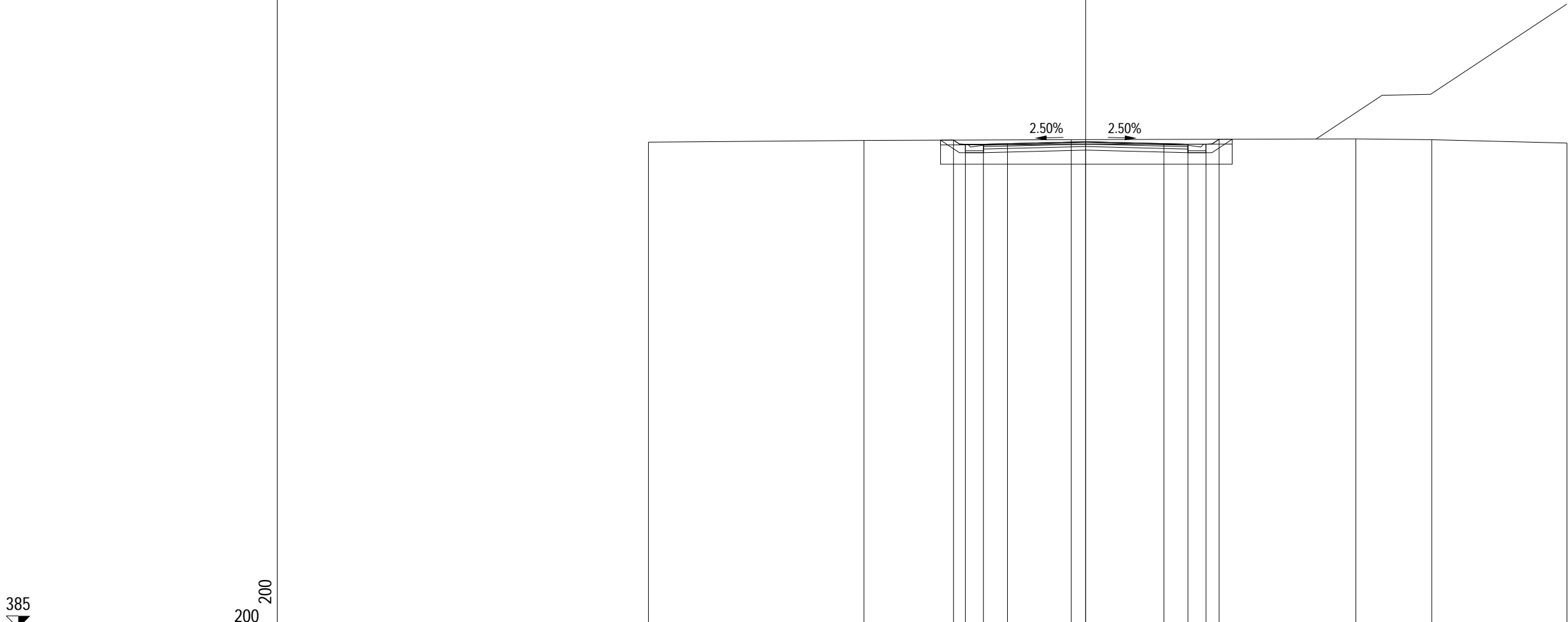
PROGRESSIVE TERRENO		-16.63	-5.83	0.27	7.27	15.90	20.00			
PARZIALI TERRENO		10.80	6.10	7.00	8.63	4.10				
QUOTE TERRENO		405.06	405.17	405.17	405.18	405.15	405.14			
PROGRESSIVE PROGETTO			-5.39	-4.25	-3.25	0.00	3.25	4.25	5.00	5.41
PARZIALI PROGETTO			1.14	1.00	3.25	3.25	1.00	0.75	0.41	
QUOTE PROGETTO			405.17	405.06	405.09	405.17	405.09	405.06	405.06	405.18

PROFILO Ricucitura BernardoAdda 1

SEZIONE 29

PROGRESSIVA 480.00

AR ARIDO	m ²	6.62
AS RILEVATO SCOTICO	m ²	0.06
BO BONIFICA	m ²	9.92
D BASE	m ²	0.84
G FONDAZIONE	m ²	1.28
SC SCOTICO	m ²	2.42
V VEGETALE	m ²	0.57
a USURA	m	8.50
c BINDER	m	8.50



PROGRESSIVE TERRENO	-18.17	-9.22	-0.60	11.23	14.38	20.00					
PARZIALI TERRENO	8.95	8.62	11.83	3.15	5.62						
QUOTE TERRENO	405.18	405.25	405.29	405.32	405.28	405.14					
PROGRESSIVE PROGETTO			-5.49	-5.00	-4.25	-3.25	0.00	3.25	4.25	5.00	5.55
PARZIALI PROGETTO			0.49	0.75	1.00	3.25	3.25	1.00	0.75	0.55	
QUOTE PROGETTO			405.27	405.10	405.10	405.12	405.20	405.12	405.10	405.10	405.30

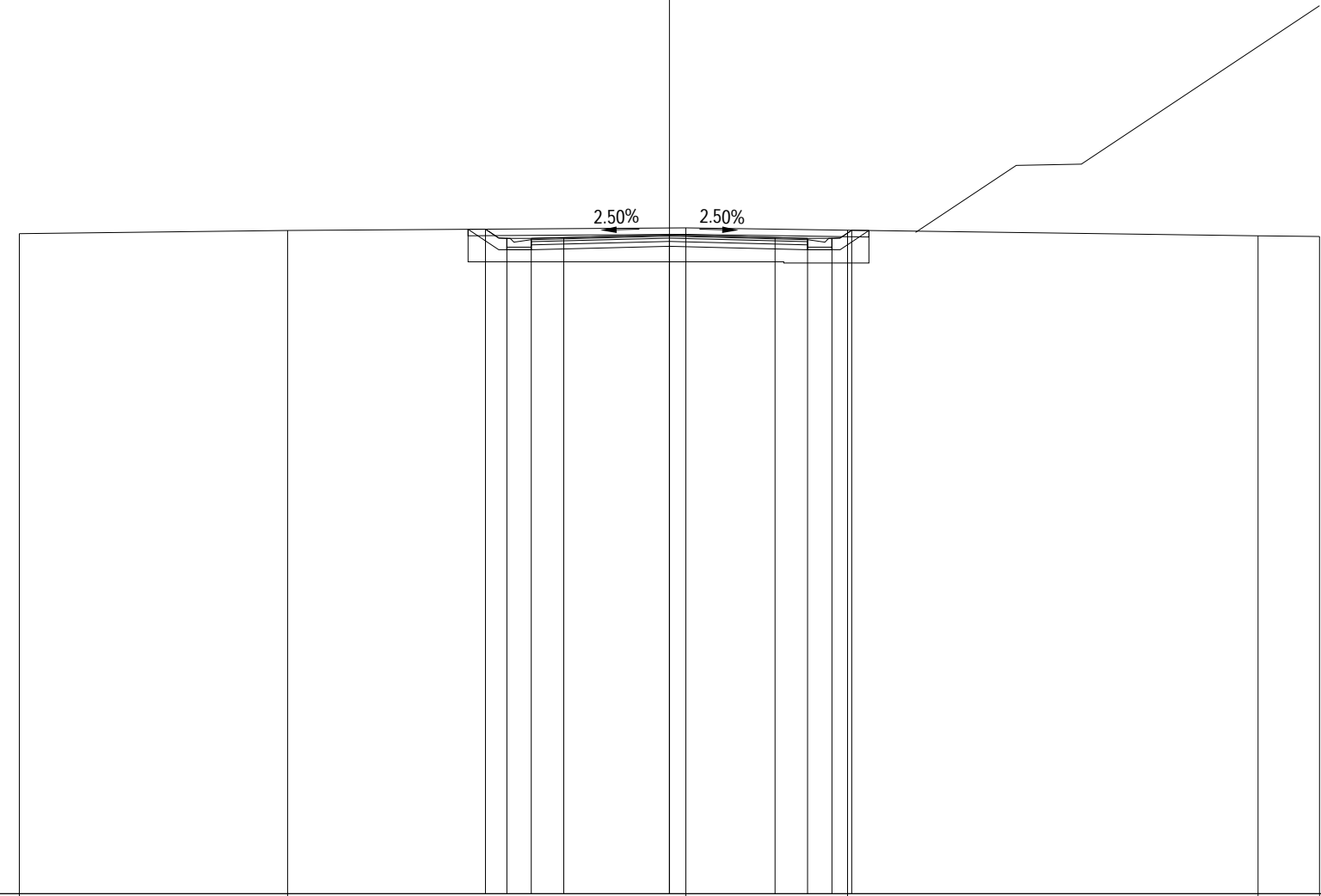
PROFILO Ricucitura BernardoAdda 1

SEZIONE 30

PROGRESSIVA 500.00

AR ARIDO	m ²	5.60
AS RILEVATO SCOTICO	m ²	0.06
BO BONIFICA	m ²	10.11
D BASE	m ²	0.86
G FONDAZIONE	m ²	1.26
SC SCOTICO	m ²	2.47
V VEGETALE	m ²	0.64
a USURA	m	8.50
c BINDER	m	8.50

385
200
200



PROGRESSIVE TERRENO	-20.00	-11.75	0.50	5.48	18.11	20.00
PARZIALI TERRENO	8.25	12.25	4.98	12.63	1.89	
QUOTE TERRENO	405.30	405.40	405.48	405.41	405.24	405.22
PROGRESSIVE PROGETTO						
PARZIALI PROGETTO						
QUOTE PROGETTO						

PROFILO Ricucitura BernardoAdda 1

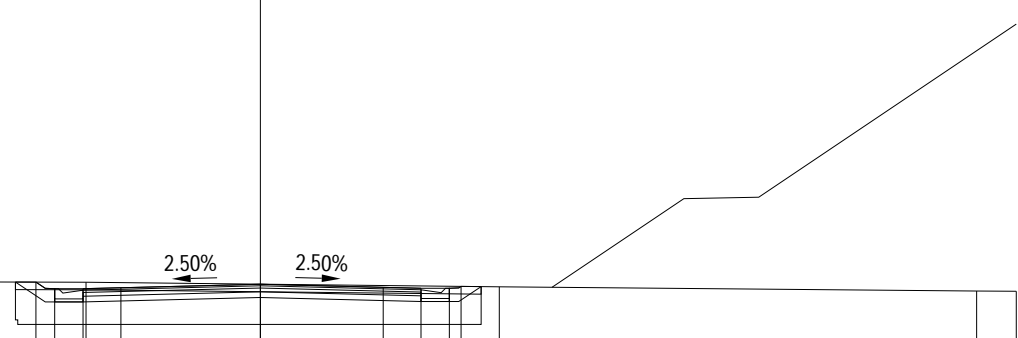
SEZIONE 31

PROGRESSIVA 520.00

AR ARIDO	m ²	8.09
AS RILEVATO SCOTICO	m ²	0.06
BO BONIFICA	m ²	10.63
D BASE	m ²	0.88
G FONDAZIONE	m ²	1.35
SC SCOTICO	m ²	2.46
V VEGETALE	m ²	0.49
a USURA	m	8.94
c BINDER	m	8.94

385
200
200

PROGRESSIVE TERRENO		-20.00		-10.05		-4.61		6.32		18.95	20.00
PARZIALI TERRENO			9.95		5.44		10.93		12.63		1.05
QUOTE TERRENO		405.51		405.44		405.42		405.30		405.19	405.18
PROGRESSIVE PROGETTO						-5.94		0.00		3.25	
PARZIALI PROGETTO						0.50		3.69		3.25	
QUOTE PROGETTO						405.43		405.37		405.29	
						405.25				405.26	
						405.25				405.26	
						405.28				405.31	



PROFILO Ricucitura BernardoAdda 1

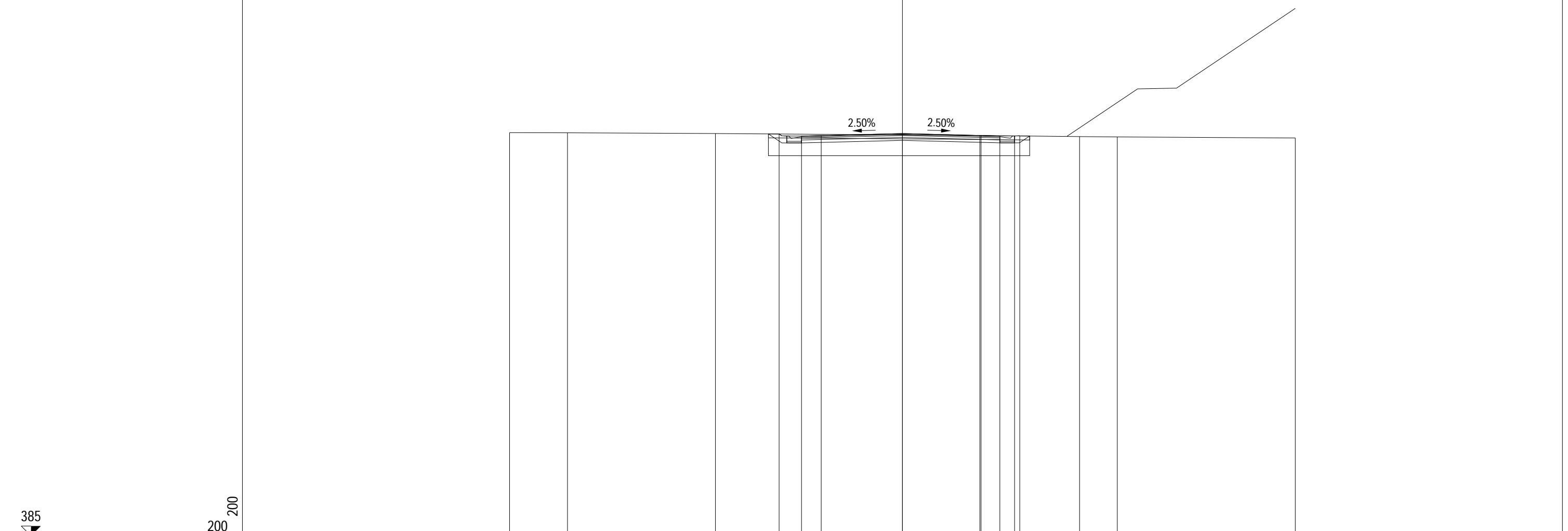
SEZIONE 32

PROGRESSIVA 527.16

AR ARIDO	m ²	9.53
AS RILEVATO SCOTICO	m ²	0.06
BO BONIFICA	m ²	11.43
D BASE	m ²	1.01
G FONDAZIONE	m ²	1.52
SC SCOTICO	m ²	2.66
V VEGETALE	m ²	0.42
a USURA	m	10.10
c BINDER	m	10.10

385
▼

200
200



PROGRESSIVE TERRENO		-20.00	-17.05		-9.52			4.00		9.02	10.94		20.00
PARZIALI TERRENO			2.95		7.53		13.52		5.02	1.92		9.06	
QUOTE TERRENO		405.53	405.52		405.48			405.38		405.32	405.31		405.25
PROGRESSIVE PROGETTO							-6.28						
PARZIALI PROGETTO							1.14						
QUOTE PROGETTO							405.46						

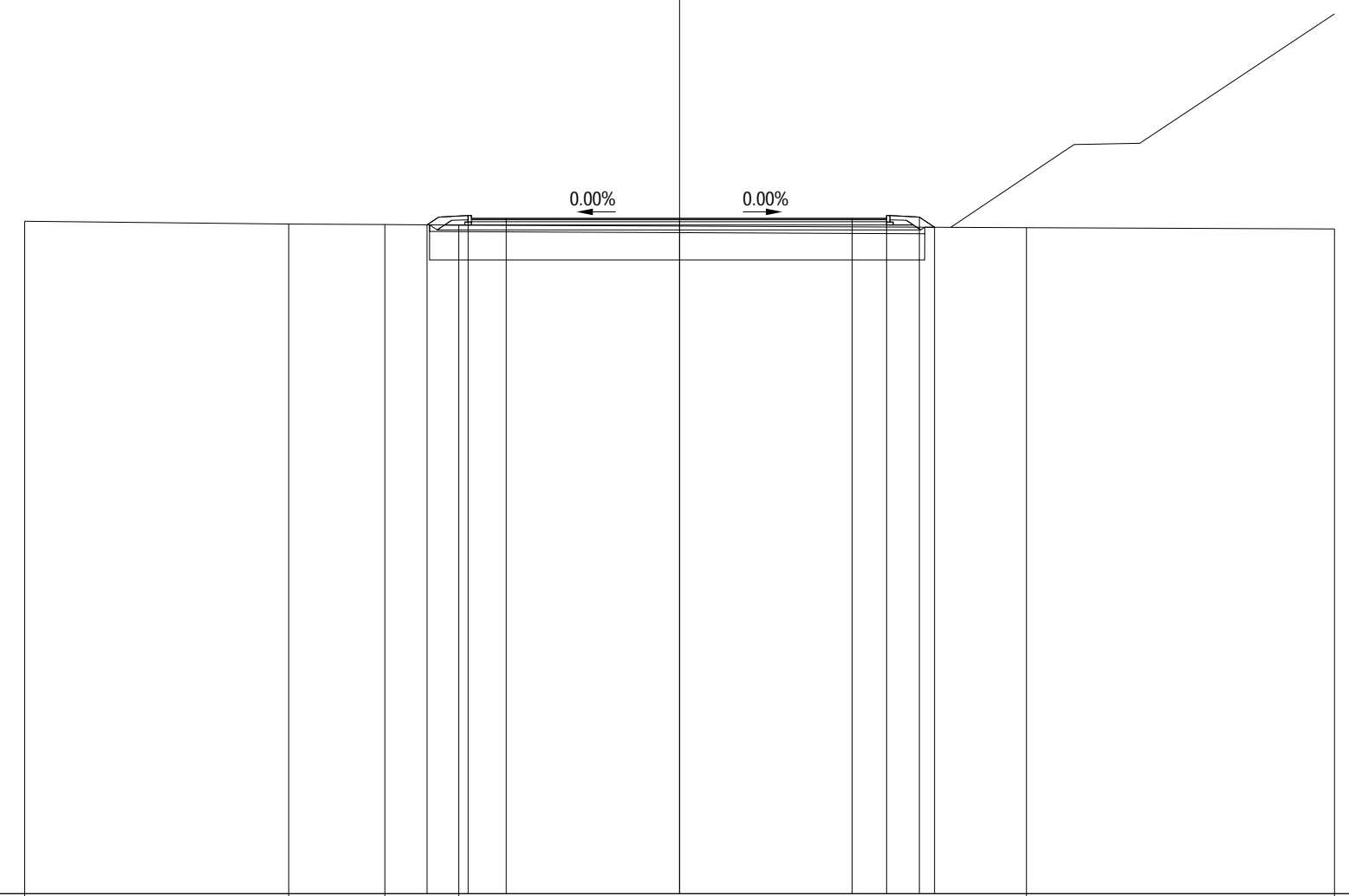
PROFILO Ricucitura BernardoAdda 1

SEZIONE 33

PROGRESSIVA 533.64

AR ARIDO	m ²	12.65
AS RILEVATO SCOTICO	m ²	1.27
BO BONIFICA	m ²	12.66
D BASE	m ²	1.26
G FONDAZIONE	m ²	2.18
H MIST. GRAN. COMPATTA	m ²	0.18
SC SCOTICO	m ²	3.02
V VEGETALE	m ²	0.47
a USURA	m	12.68
c BINDER	m	12.68

385
200
200



PROGRESSIVE TERRENO		-20.00	-11.94	-9.00	-6.74			10.59	20.00		
PARZIALI TERRENO		8.06	2.94	2.26		17.33		9.41			
QUOTE TERRENO		405.53	405.44	405.43	405.41			405.33	405.29		
PROGRESSIVE PROGETTO				-7.71	-6.46	-5.29	0.00	5.27	6.32	7.32	7.79
PARZIALI PROGETTO				1.25	1.17	5.29	5.27	1.05	1.00	0.47	
QUOTE PROGETTO				405.42	405.70	405.61	405.61	405.61	405.70	405.65	405.34