

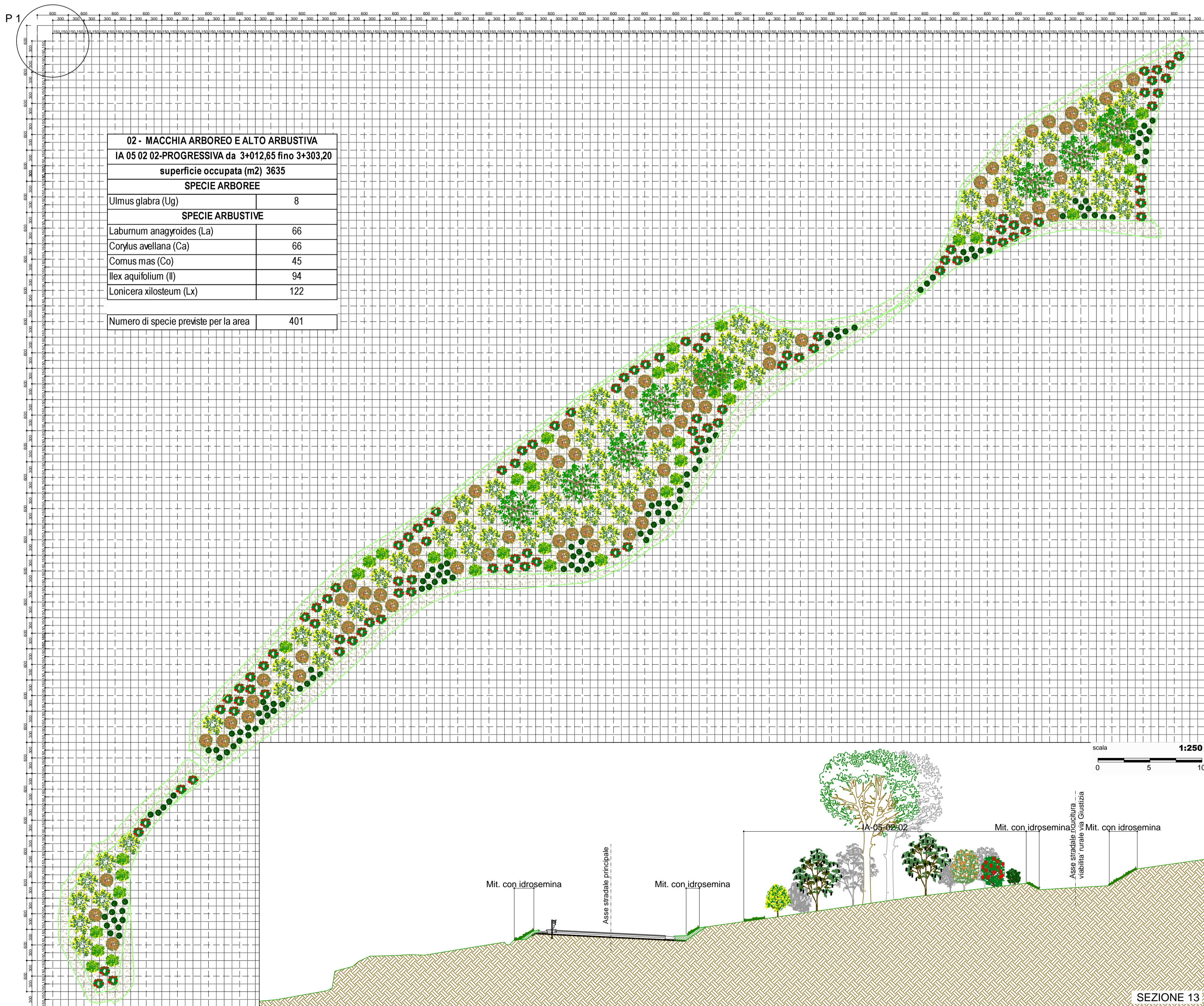
LEGENDA

TIPOLOGIE OPERE A VERDE

- 01 - Mitigazione con fascia alto arbustiva
- 02 - Macchia arboreo e alto arbustiva
- 03 - Mitigazione degli imbocchi in galleria con fascia alto arbustiva
- 04 - Ripristino meleto
- Prato
- Mitigazione con idrosemina
- Vegetazione d'invito in corrispondenza dei sottopassi faunistici

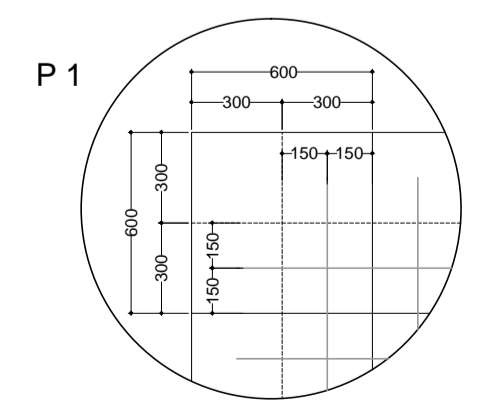
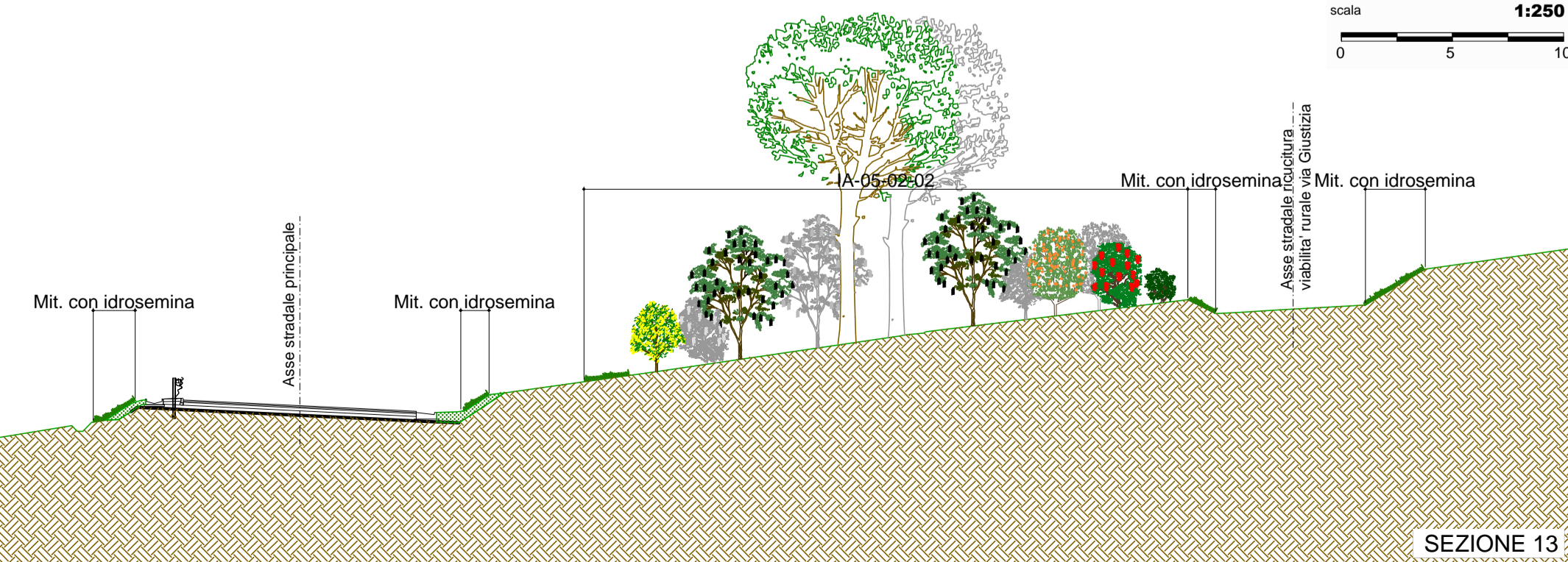


IA 05 02 02 02- MACCHIA ARBOREO E ALTO ARBUSTIVA



02 - MACCHIA ARBOREO E ALTO ARBUSTIVA	
IA 05 02 02-PROGRESSIVA da 3+012,65 fino 3+303,20	
superficie occupata (m2) 3635	
SPECIE ARBOREE	
Ulmus glabra (Ug)	8
SPECIE ARBUSTIVE	
Laburnum anagyroides (La)	66
Corylus avellana (Ca)	66
Cornus mas (Co)	45
Ilex aquifolium (Il)	94
Lonicera xilosteuum (Lx)	122
Numero di specie previste per la area	401

- Specie arboree**
- ug ulmus glabra
 - pt Populus tremula
 - ap acer pseudoplatanus
 - golden delicious mela
- Specie arbustive**
- La Laburnum anagyroides
 - Co Cornus mas
 - Ca Corylus avellana
 - Cm Crataegus monogyna
 - Il Ilex aquifolium
 - Lx Lonicera xilosteuum



ANAS S.p.A.
Direzione Progettazione e Realizzazione Lavori

S.S. 38 - LOTTO 4: VARIANTE DI TRANO DALLO SVINCOLO DI STAZZONA (COMPRESO) ALLO SVINCOLO DI LOVERO (CON COLLEGAMENTO ALLA DOGANA DI POSCHIAVO)

S.S. 38 - LOTTO 4: NODO DI TIRANO - TRATTA "A" (SVINCOLO DI BIANZONE - SVINCOLO LA GANDA) E TRATTA "B" (SVINCOLO LA GANDA - CAMPONE IN TIRANO)

PROGETTO ESECUTIVO

STUDIO CORONA	ING. RENATO DEL PRETE	ECOPLAN	EG
Ing. Valerio Bajetti Codice Reg. Ing. 6 Bari provincia n° A.60211	Ing. Renato Del Prete Codice Reg. Ing. 6 Bari provincia n° 9073	Arch. Nicoletta Frattini Codice Reg. Ing. 6 Tavere provincia n° A.6033	Ing. Gabriella Inocenti Codice Reg. Ing. 6 Bari provincia n° A.6032
Ing. Renato Vaira Codice Reg. Ing. 6 Trento e Province n° 488390	UNING	SETAC	ARKE
Prof. Ing. Matteo Ranieri Codice Reg. Ing. 6 Bari provincia n° 1137	Prof. Ing. Luigi Montersili Codice Reg. Ing. 6 Bari provincia n° 1137	Ing. Giocchino Angarano Codice Reg. Ing. 6 Bari provincia n° 6033	Dot. Geol. Danilo Gallo Codice del Geologo n° 1030
VISTO: IL RESPONSABILE DEL PROCEDIMENTO	RESPONSABILE DELL'INTEGRAZIONE DELLE PRESTAZIONI SPECIALISTICHE	GEOLOGO	IL COORDINATORE DELLA SICUREZZA IN FASE DI PROGETTAZIONE
Dot. Ing. Giancarlo LUONGO	Ing. Valerio BAJETTI	Dot. Geol. Francesco ALBERTINI	Ing. Gaetano RANIERI
EC15	E - AMBIENTE, PAESAGGIO E TERRITORIO		
	EC - OPERE DI INSERIMENTO PAESAGGISTICO E DI MITIGAZIONE AMBIENTALE		
	PLANIMETRIA - SEZIONI E GRIGLIE DI IMPIANTO - TAV. 9 DI 16		
CODICE PROGETTO	NOME FILE	REVISIONE	SCALA:
PROGETTO L. 11/19 N. 1801	EC15-T001A02AMBDI09_B.dwg	B	VARIE
CODICE ELAB. M1324 E 1801	T001A02AMBDI09		
C			
B	EMISSIONE A SEGUITO ISTRUTTORIA ANAS	OTTOBRE 2019	ING. FABRIZIO BASTIANELLO
A	EMISSIONE	FEBBRAIO 2019	ING. FABRIZIO BASTIANELLO
REV.	DESCRIZIONE	DATA	REDDATO VERIFICATO APPROVATO
			ING. FABRIZIO BAJETTI ING. VALERIO BAJETTI ING. VALERIO BAJETTI