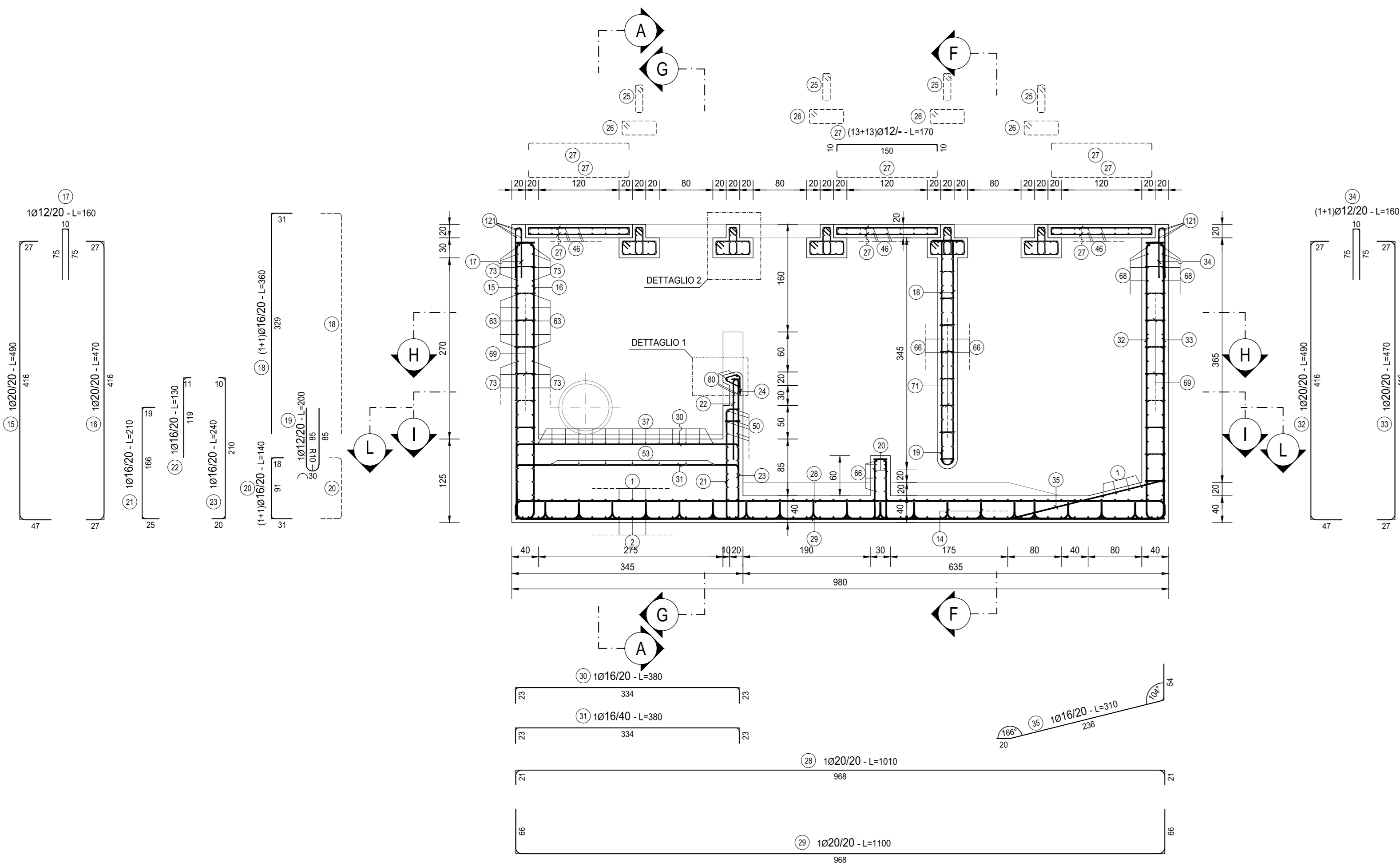
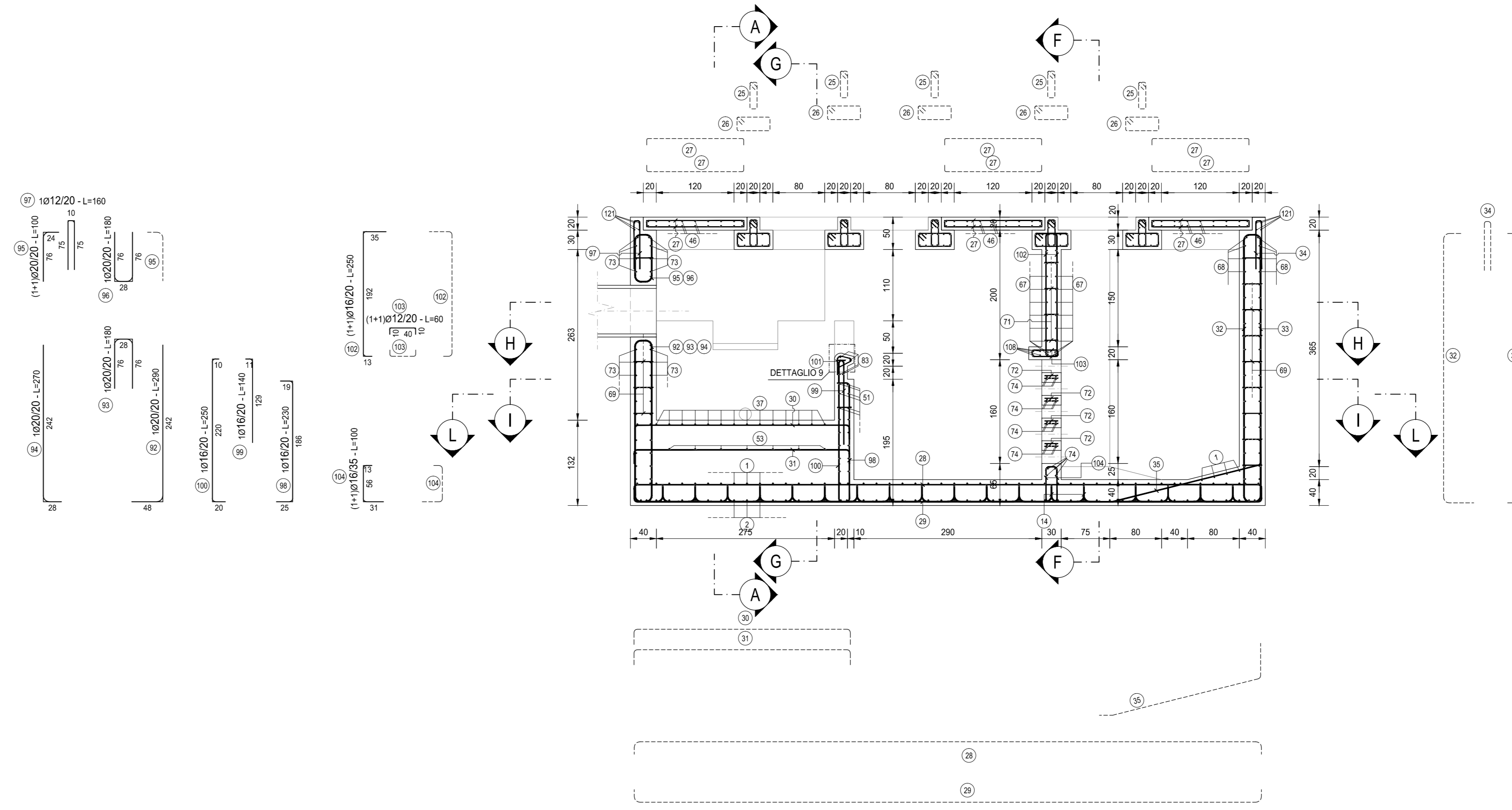


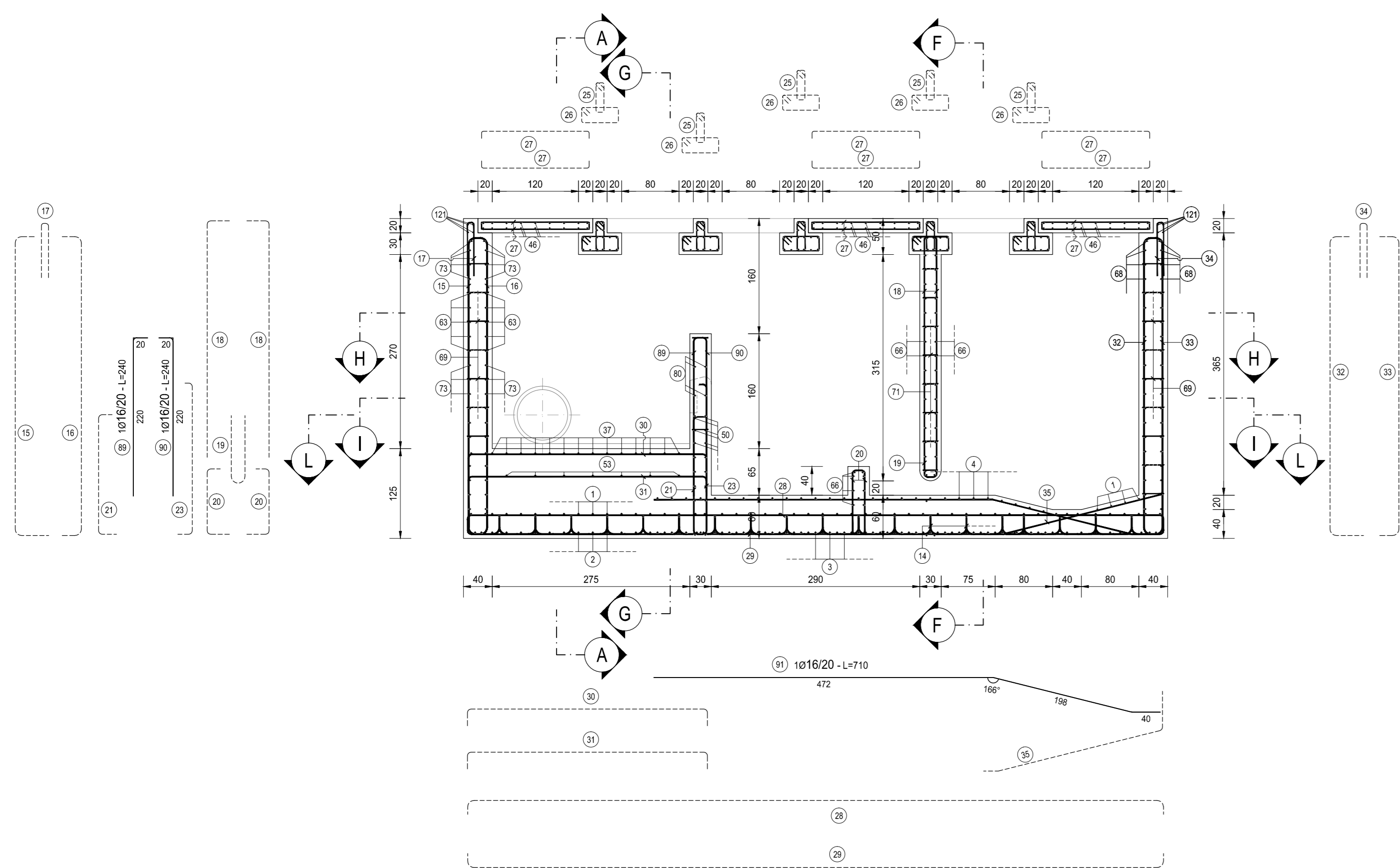
SEZIONE B-B
SCALA 1:50



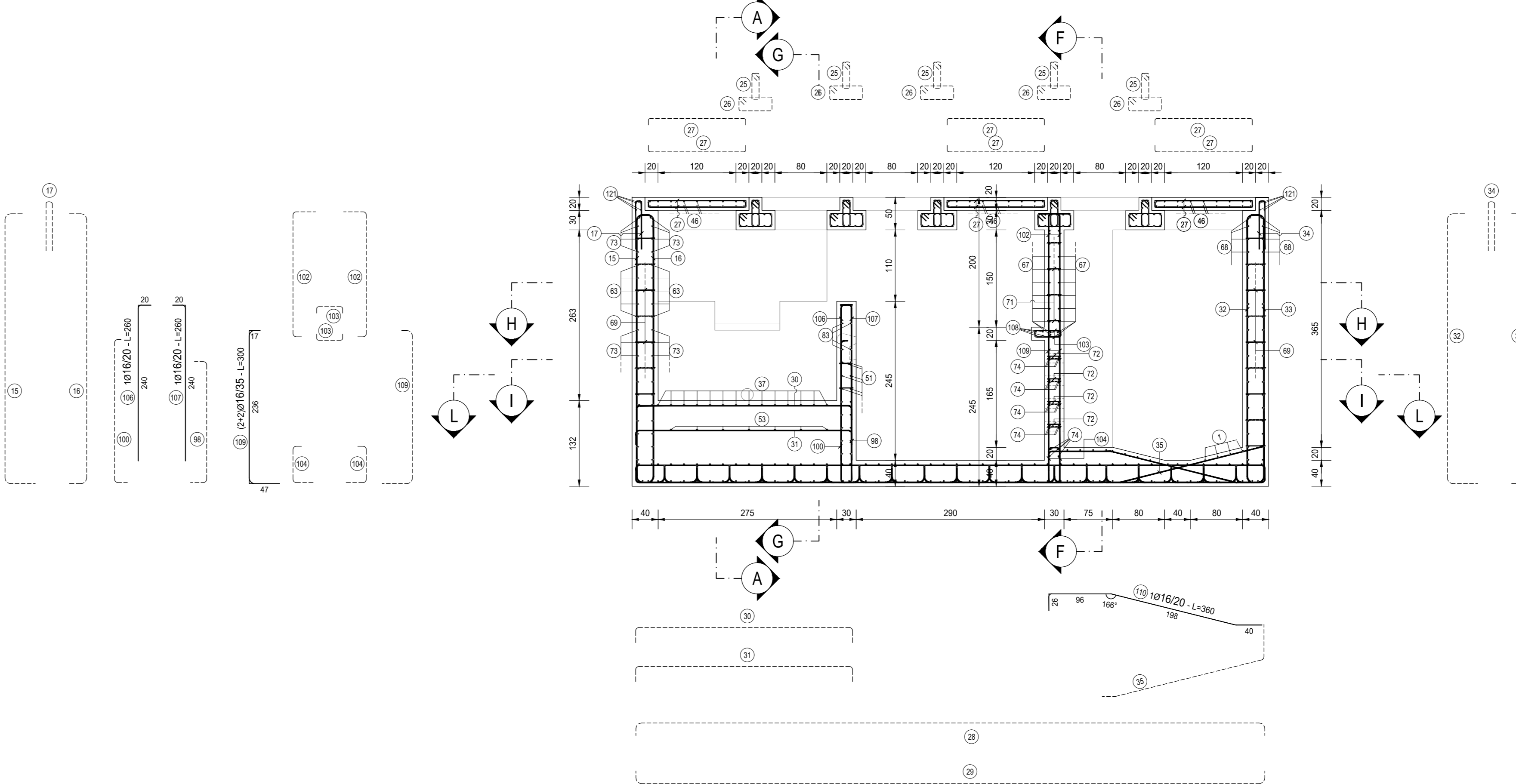
SEZIONE D-D
SCALA 1:50



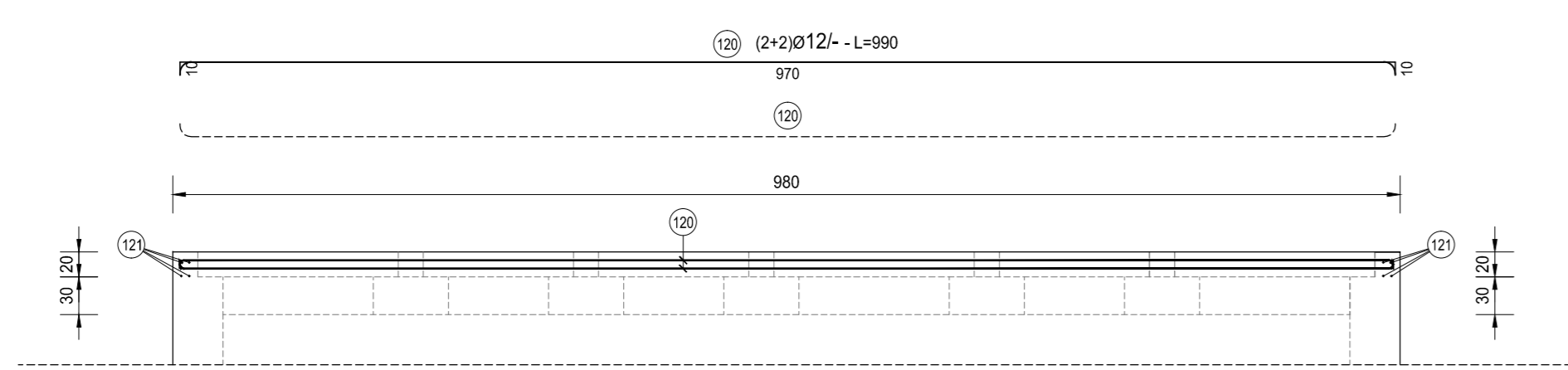
SEZIONE C-C
SCALA 1:50



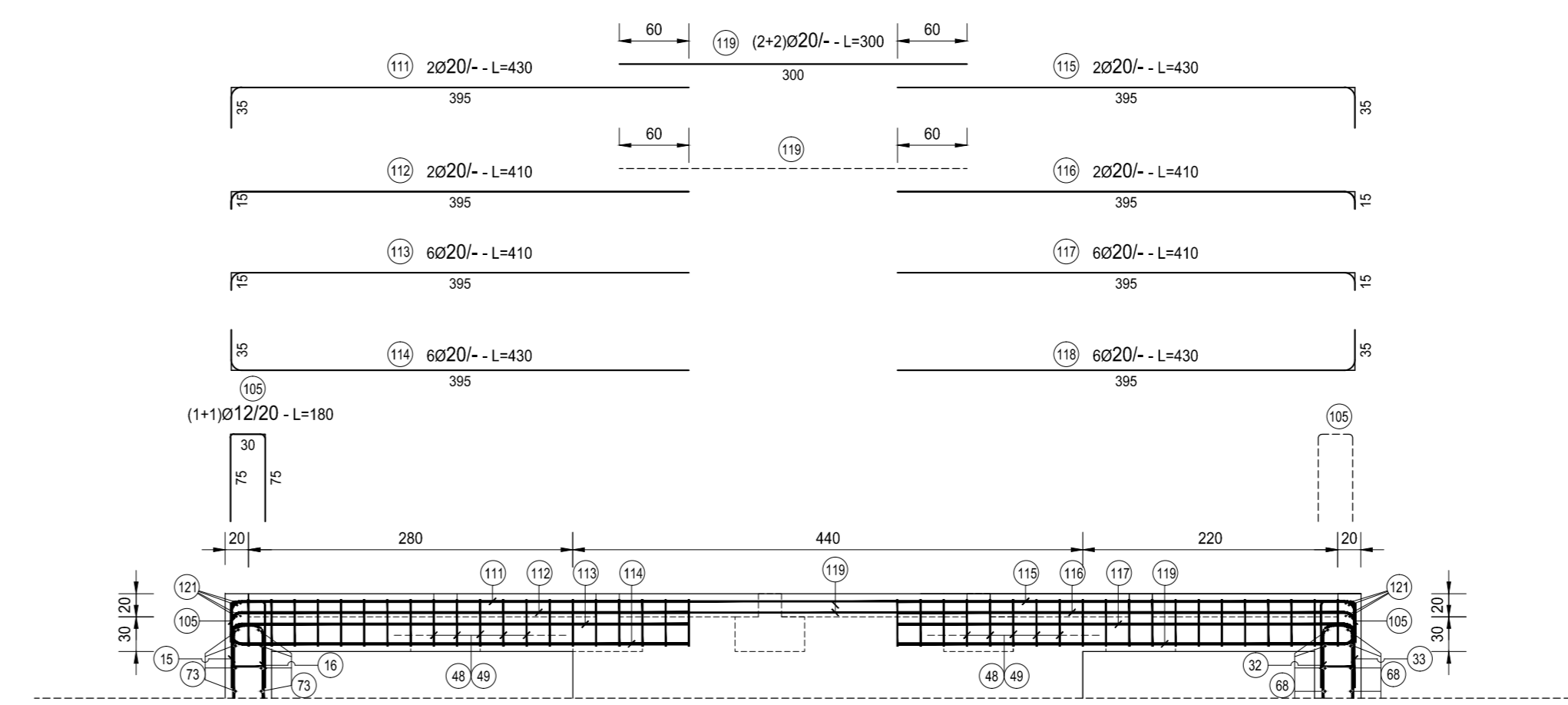
SEZIONE E-E
SCALA 1:50



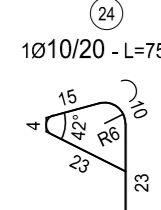
TRAVE LONGITUDINALE - PARETI PERIMETRALI
SCALA 1:50



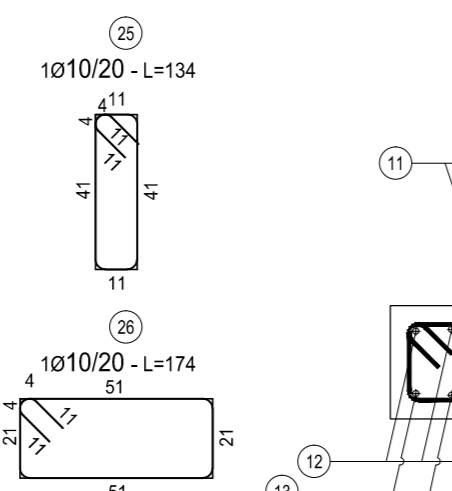
TRAVE LONGITUDINALE - PARETE CENTRALE
SCALA 1:50



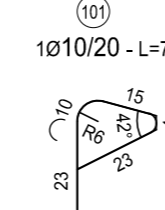
DETTAGLIO 1
SCALA 1:20



DETTAGLIO 2
SCALA 1:20



DETTAGLIO 9
SCALA 1:20



NOTE

TUTTE LE MISURE DELLE CARPENTERIE, SALVO CONTRARIA INDICAZIONE, SONO ESPRESSE IN CM

RICHIAMI AD ALTRI ELABORATI

PER LA DEFINIZIONE DELLE CARATTERISTICHE DEI MATERIALI FC01.4-P00I00IDRSC01
PER LA TABELLA FERRI SI RINVIA ALL'ALLEGATO FC20-P00I00IDRAR01

ANAS S.p.A.
Direzione Progettazione e Realizzazione Lavori

S.S. 38 - LOTTO 4: VARIANTE DI TIRANO DALLO SVINCOLO DI STAZIONA (COMPRESO) ALLO SVINCOLO DI LORETO (CON COLLEGAMENTO ALLA DOGANA DI POSCHIAVO)

S.S. 38 - LOTTO 4: NODO DI TIRANO - TRATTA "A" (SVINCOLO DI BIANZONE - SVINCOLO LA GANDA) E TRATTA "B" (SVINCOLO LA GANDA - CAMPONE IN TIRANO)

PROGETTO ESECUTIVO

STUDIO CORONA Ing. Renato Vico Arch. Roberto Vico	UNING G.A.M. Prof. Ing. Matteo Sestini	SETAC Prof. Ing. Luigi Moretti	ARKE Prof. Ing. Antonio Ruffini	ECOPLAN Arch. Massimo Fratini	GC Ing. Gabriele Ruffini
VISTO: IL RESPONSABILE DEL PROCEDIMENTO	RESPONSABILE DELL'INTEGRAZIONE DELLE PRESTAZIONI SPECIALI	GEOLOGO	IL COORDINATORE DELLA SICUREZZA IN FASE DI PROIEZIONE		
Dot. Ing. Giancarlo LUONGO	Ing. Valerio BAUETTI	Prof. Ing. Roberto RUFFINI	Ing. Costantino RAMERI		

FC21

PROGETTO	LIV. PROG.	N. PROG.	REVISIONE	SCALA
M1324	E	1801	A	1:50

C				
B				
A	EMMISSIONE	Gennaio 2019	ING. GIUSEPPE CRESPI	ING. FABRIZIO BAUETTI
REV.	DESCRIZIONE	DATA	REDATTO	VERIFICATO
				APPROVATO