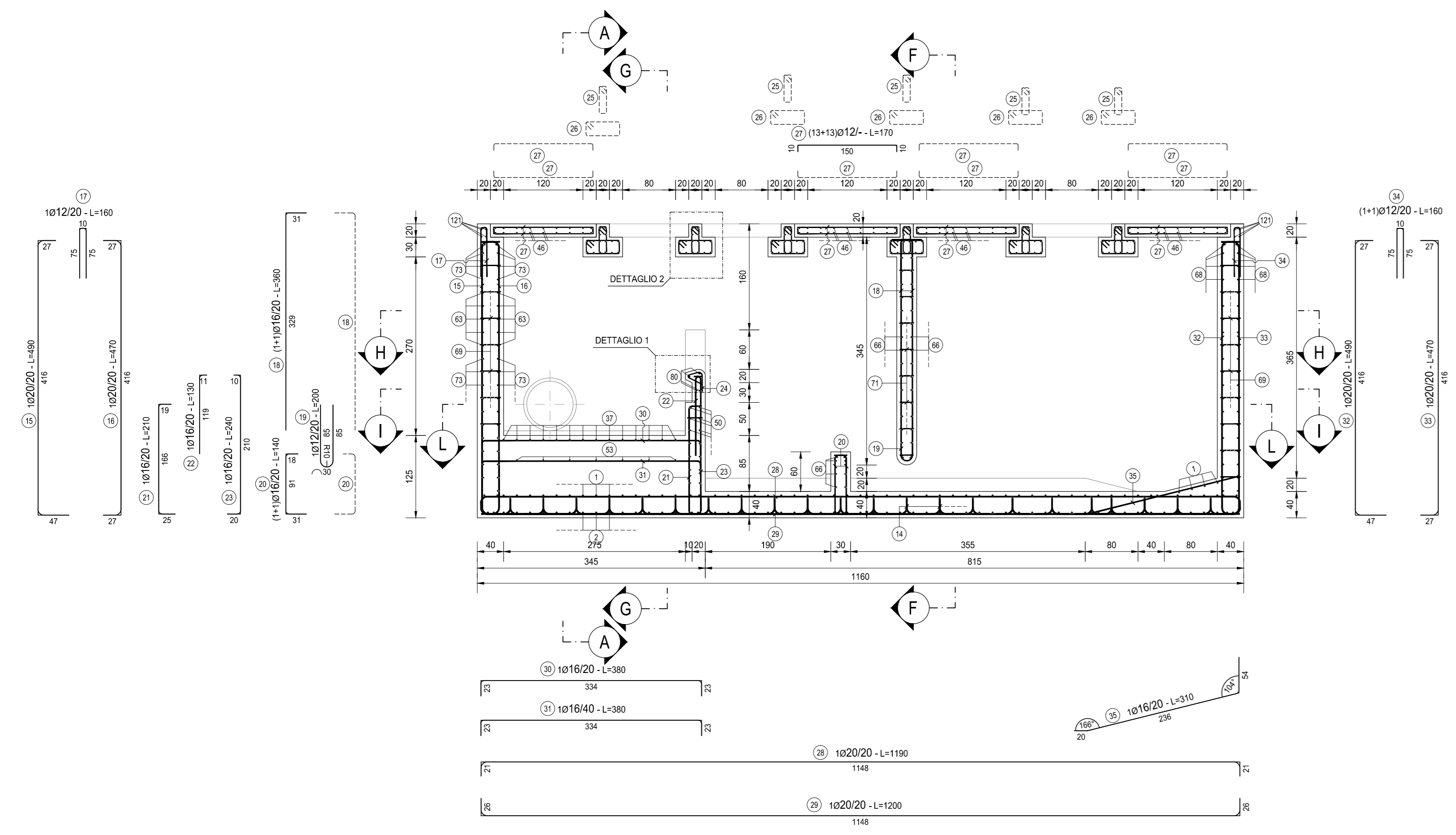
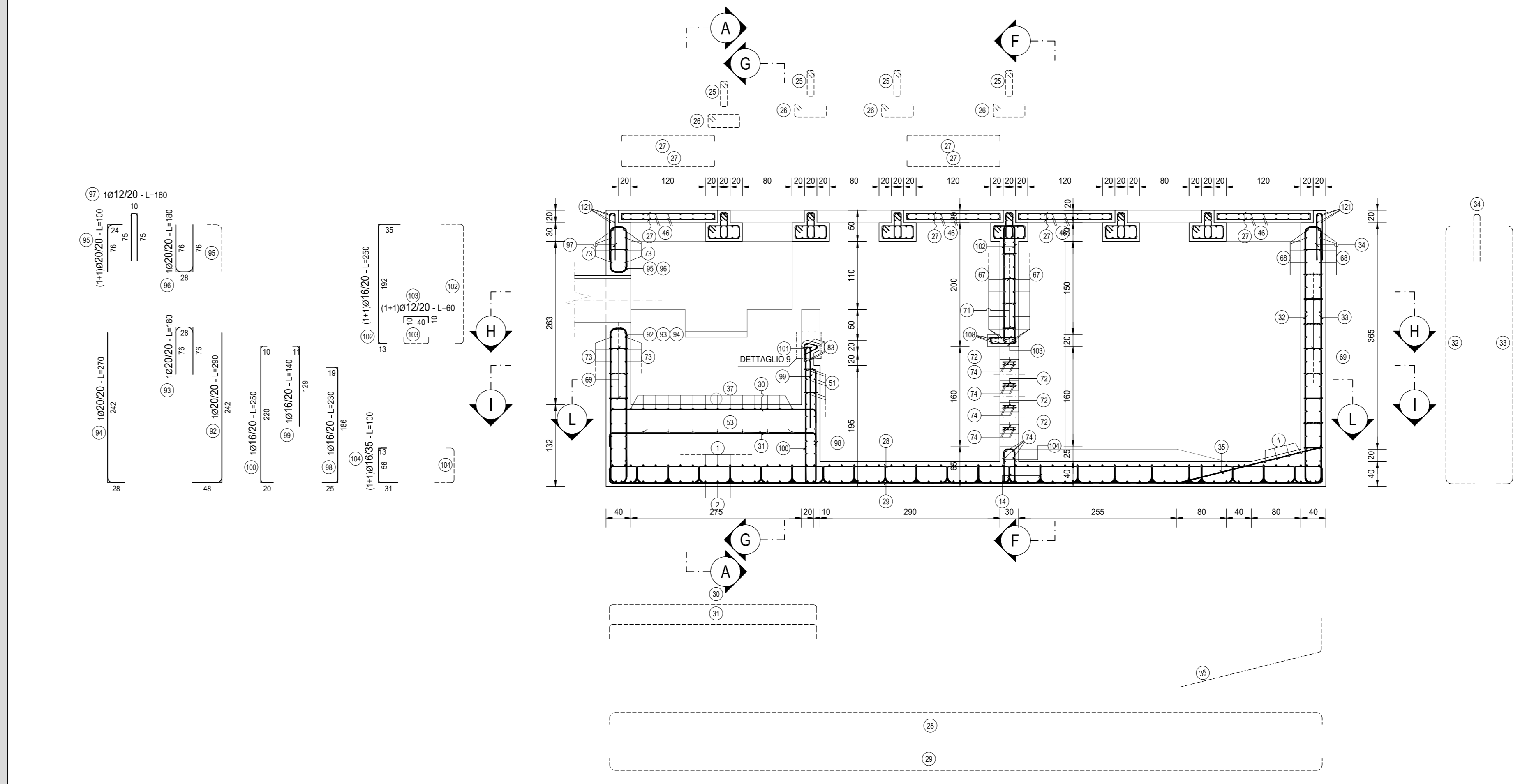


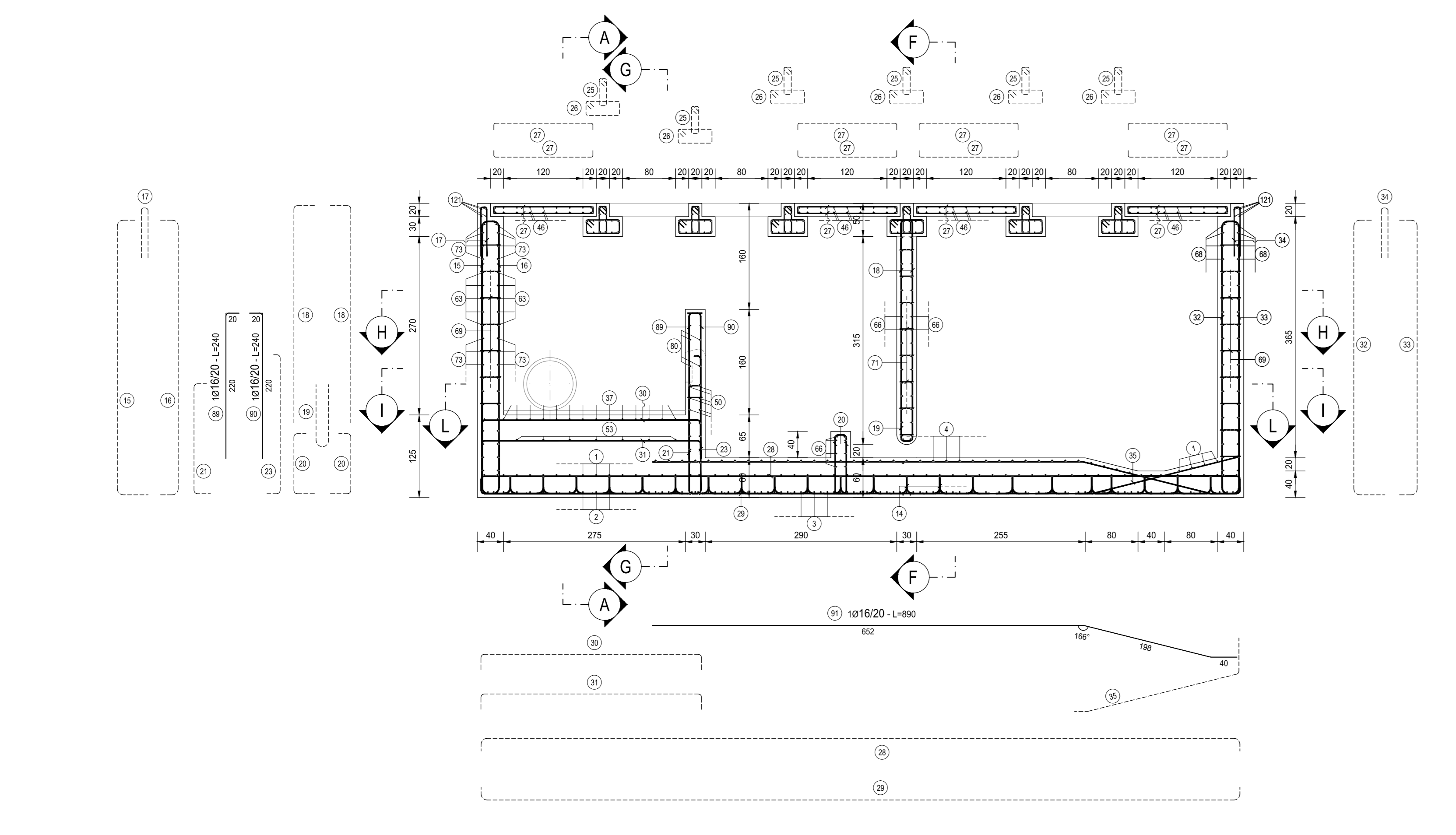
SEZIONE B-B
SCALA 1:50



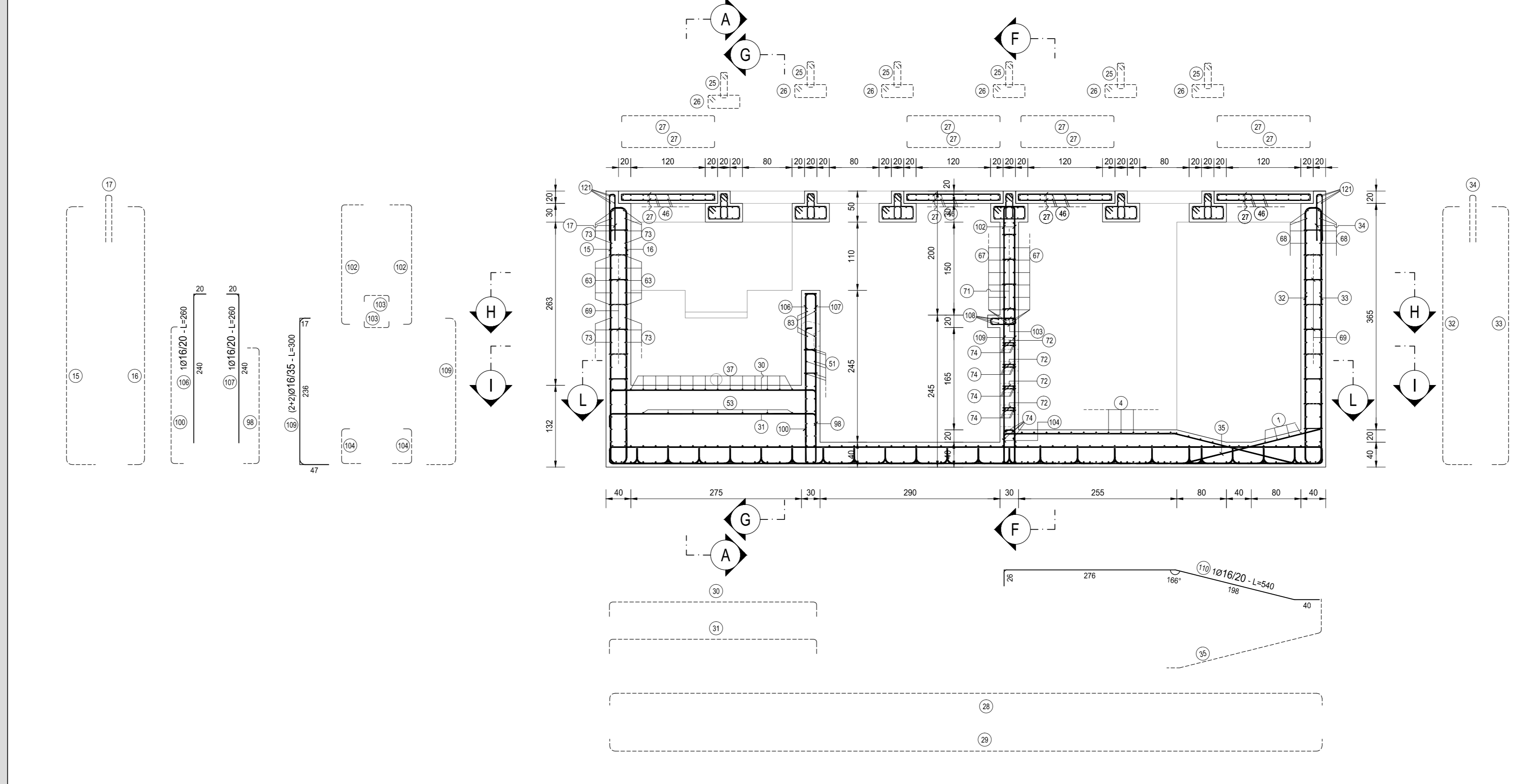
SEZIONE D-D
SCALA 1:50



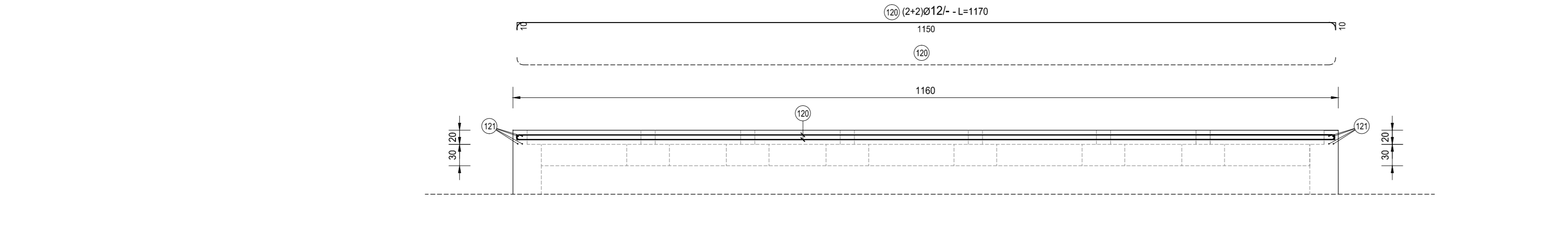
SEZIONE C-C
SCALA 1:50



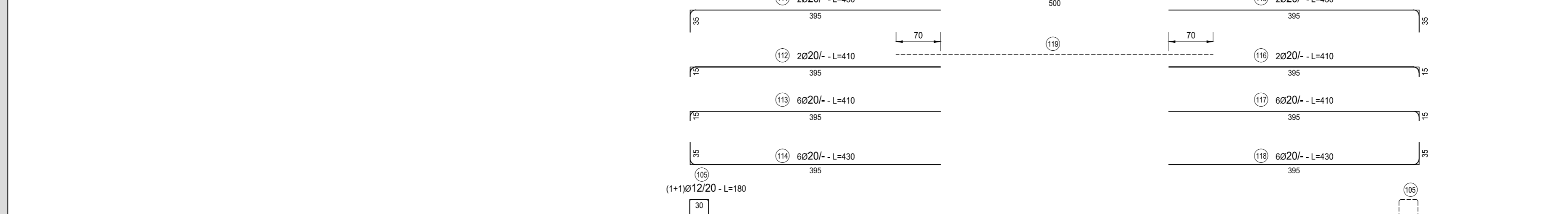
SEZIONE E-E
SCALA 1:50



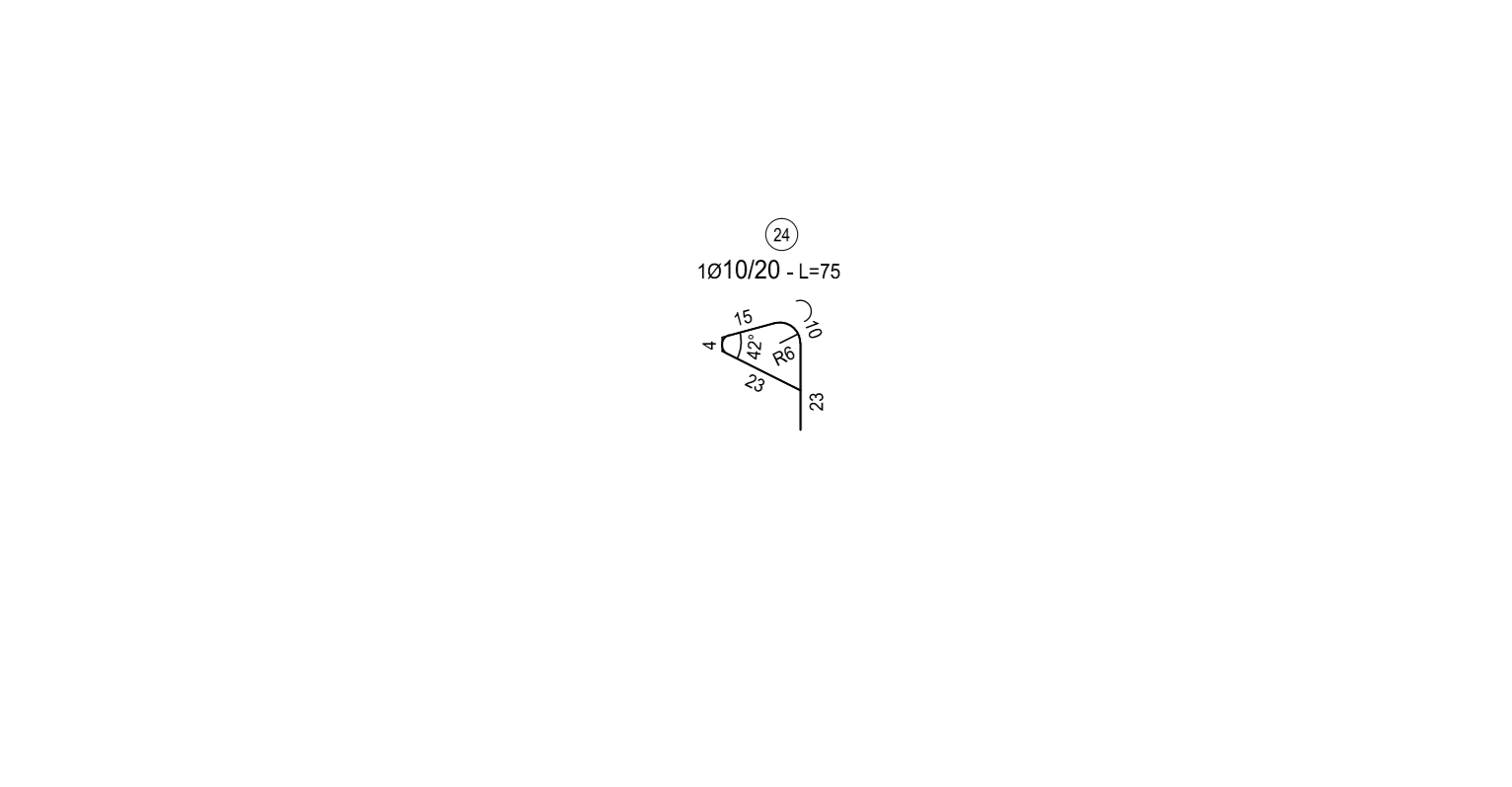
TRAVE LONGITUDINALE - PARETI PERIMETRALI
SCALA 1:50



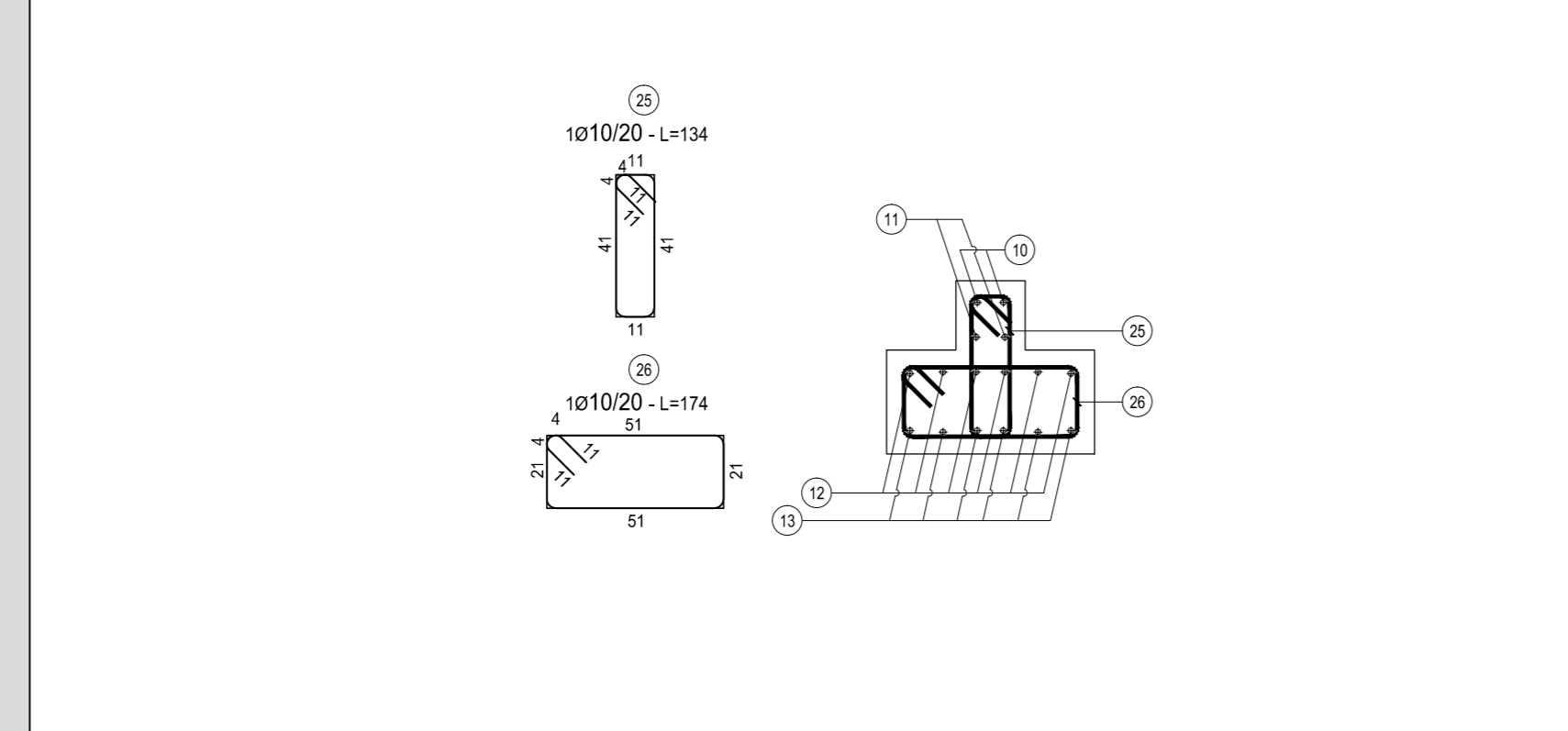
TRAVE LONGITUDINALE - PARETE CENTRALE
SCALA 1:50



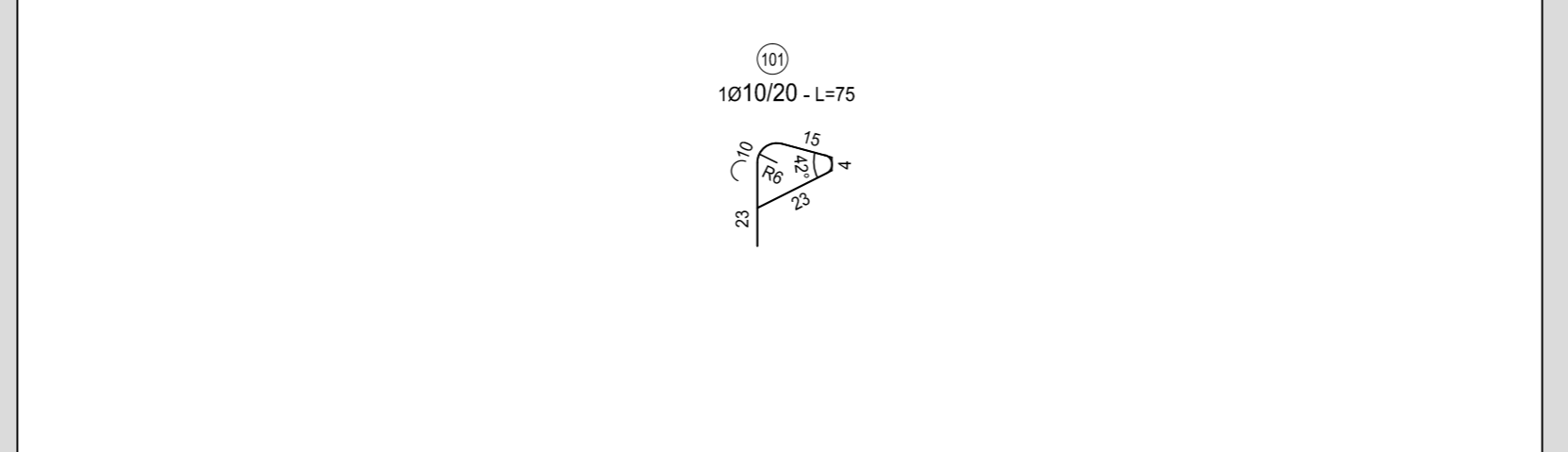
DETTAGLIO 1
SCALA 1:20



DETTAGLIO 2
SCALA 1:20



DETTAGLIO 9
SCALA 1:20



NOTE

TUTTE LE MISURE DELLE CARPENTERIE, SALVO CONTRARIA INDICAZIONE, SONO ESPRESSE IN CM

RICHIAMI AD ALTRI ELABORATI

PER LA DEFINIZIONE DELLE CARATTERISTICHE DEI MATERIALI	FC01.1-P00I00IDRSC01
PER LA TABELLA FERRI SI RINVIA ALL'ALLEGATO	FC23-P00I00IDRAR04

LAVORI DI COLLEGAMENTO TRA LA S.S.11 A MAGENTA E LA TANGENZIALE OVEST DI MILANO

VARIANTE DI ABBIATEGRASSO E ADEGUAMENTO IN SEDE DEL TRATTO ABBIATEGRASSO-VIGEVANO FINO AL PONTE SUL FIUME TICINO
1° STRALCIO DA MAGENTA A VIGEVANO - TRATTA C

PROGETTO ESECUTIVO

STUDIO CORONA Ing. Renato Viani Architetto	ING. RENATO DEL PRITE Ing. Valerio Bassi Ingegnere	ECOPLAN Arch. Massimo Fratini Architetto	EG Ing. Gabriele Bassani Ingegnere
UNING Ing. Roberto Vanni Ingegnere	SETAC Prof. Ing. Luigi Maresca Ingegnere	ARIKE Ing. Giancarlo Appareo Ingegnere	DOT. GIO. EMANUELE GALLO Dott. Carlo Donati Geometra

VISTO IL RESPONSABILE DEL PROCEDIMENTO: *Giuseppe Dario Malgeri*

INTEGRATORE DELLE PRESTAZIONI SPECIALISTICHE: *Ing. Valerio Bassi*

GEOLOGO: *Prof. Ing. Luigi Maresca*

IL COORDINATORE DELLA SICUREZZA IN FASE DI PROGETTO: *Ing. Giancarlo Appareo*

FC24
F - PROGETTO IDRAULICO
FC - RACCOLTA ACQUE DI PIATTAFORMA
ARMATURA VASCHE DI PRIMA PIOGGIA TIPO B
TAVOLA 02 DI 03

CODICE PROGETTO	LO203	NOME FILE	FC24_P00I00IDRAR05_A.dwg	REVISIONE	A	SCALA	VARIE
PROGETTO	ELAB.	LIV. PROG.	N. PROG.				

C							
B							
A	EMMISSIONE	GENNAIO 2019	ING. GIUSEPPE CIOFI	ING. GAETANO SANIERI	ING. VALENTINO BAIETTI		
REV.	DESCRIZIONE	DATA	REDATTO	VERIFICATO	APPROVATO		