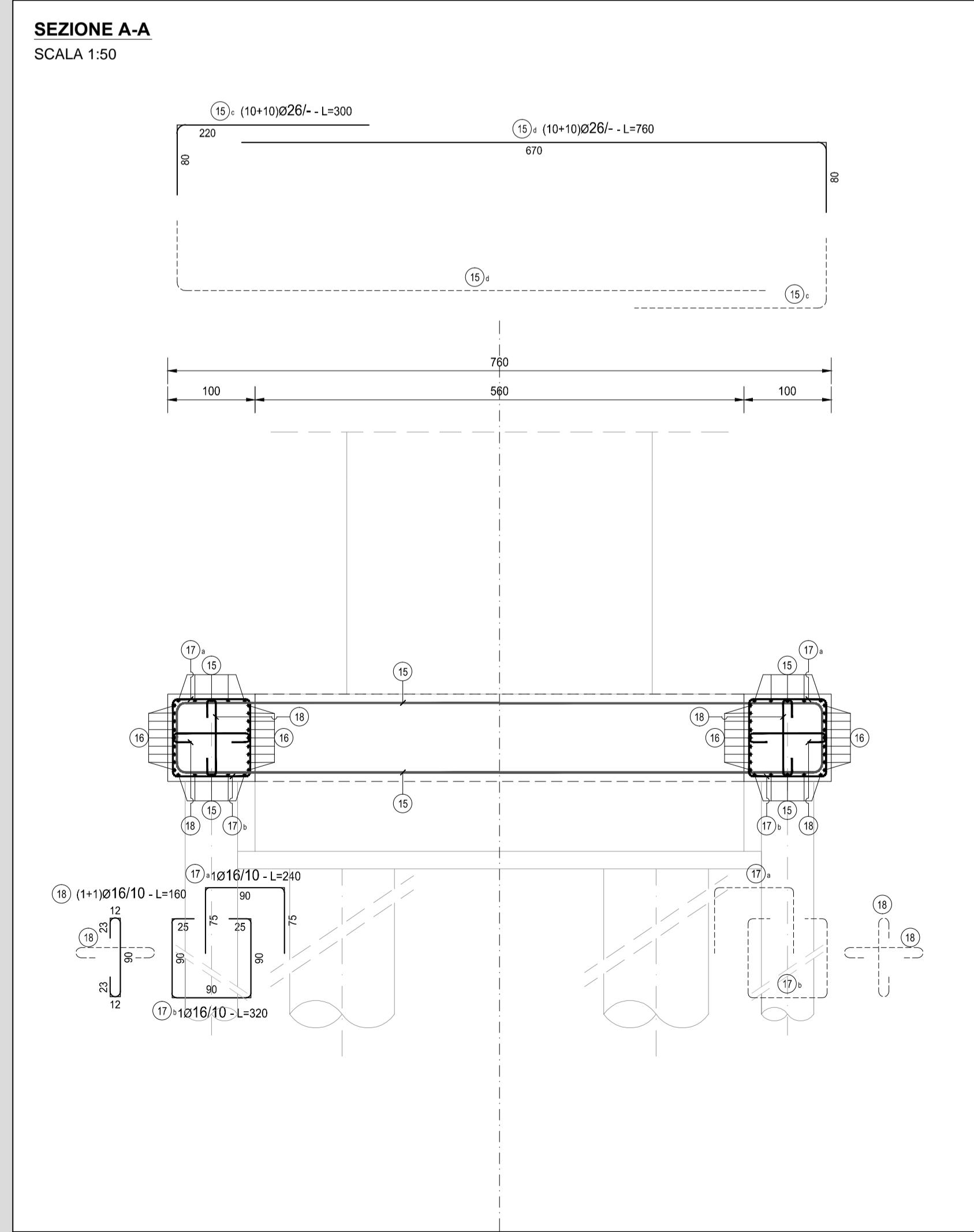
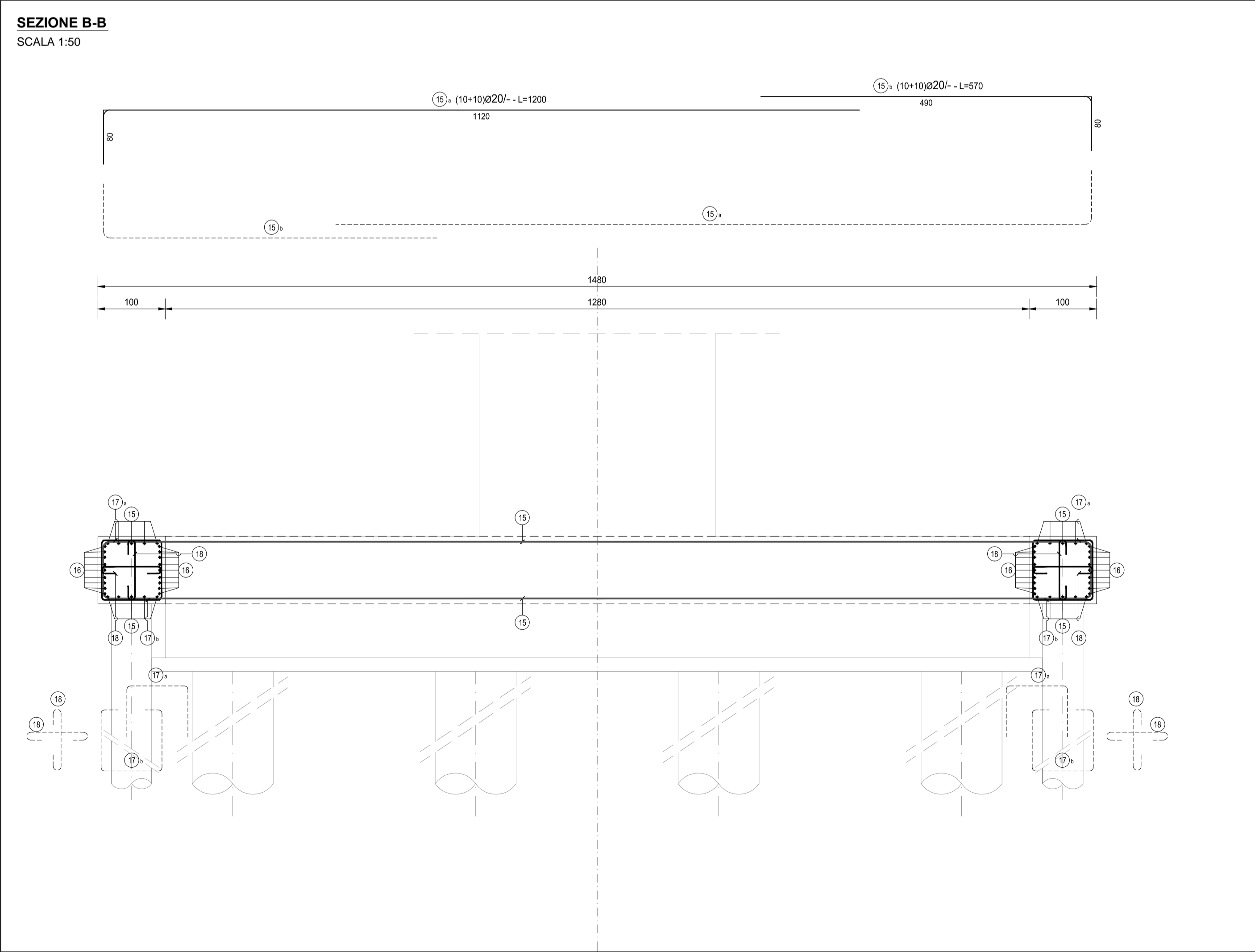


CORDOLO CORONA													
TIPO	POS	NOTA	φ [mm]	PASSO [cm]	A [cm]	B [cm]	C [cm]	D [cm]	L [cm]	N. Bar.	L.TOT [cm]	KG	
A	15	a	10+10	20	-	80	1120	-	-	1200	20	24000	591.58
A	15	b	10+10	20	-	80	490	-	-	570	20	11400	281.00
A	15	c	10+10	20	-	80	220	-	-	80	20	1600	39.44
C	15	d	10+10	20	-	60	680	-	-	60	20	1200	29.58
A	16	a	18+18	26	-	80	1120	-	-	1200	36	43200	1799.57
A	16	b	18+18	26	-	80	490	-	-	570	36	20520	854.80
A	16	c	18+18	26	-	80	220	-	-	80	36	2880	119.97
C	16	d	18+18	26	-	60	680	-	-	60	36	2160	89.98
B	17	a	1	16	10	75	90	75	-	240	28	408	6.44
vedi disegno	17	b	1	16	10	-	-	-	-	320	28	408	6.44
vedi disegno	18	1+1	16	10	-	-	-	-	-	160	28	816	12.87
PESO TOTALE ARMATURA [kg]											3 831.66		

TABELLA RIEPILOGATIVA		
φ [mm]	L. TOT [cm]	KG
12	0	0.00
16	1632	25.75
20	38200	941.59
26	68760	2 854.32
TOT (KG)		3 831.66



RICHIAMI AD ALTRI ELABORATI
PER LA DEFINIZIONE DELLE CARATTERISTICHE DEI MATERIALI **HA06 - P00VI01STRSC01**

ANAS S.p.A.
Direzione Progettazione e Realizzazione Lavori

S.S. 38 - LOTTO 4: VARIANTE DI TIRANO DALLO SVINCOLO DI STAZZONA (COMPRESO) ALLO SVINCOLO DI LORETO (CON COLLEGAMENTO ALLA DOGANA DI POSCHIAVO)
S.S. 38 - LOTTO 4: NODO DI TIRANO - TRATTA "A" (SVINCOLO DI BIANZONE - SVINCOLO LA GANDA) E TRATTA "B" (SVINCOLO LA GANDA - CAMPONE IN TIRANO)

PROGETTO ESECUTIVO

STUDIO CORONA Ing. Renato Vaira Cof. Ing. Esp. di Tirano e Poschiavo P. 040130	UNING C/O N. BAIJETTI Ing. Valerio BAIJETTI Cof. Ing. Esp. di Tirano e Poschiavo P. 040130	SETAC Società di Ingegneria, Trasporti Ambiente Costruzioni Prof. Ing. Luigi Montorsi Cof. Ing. Esp. di Tirano e Poschiavo P. 040130	ARKE INGEGNERIA S.r.l. Ing. Giacomino Angerano Cof. Ing. Esp. di Tirano e Poschiavo P. 040130	ECOPLAN Arch. Nicoletta Frattini Cof. Ing. Esp. di Tirano e Poschiavo P. 040130	ING. RENATO DEL PRETE Ing. Renato Del Prete Cof. Ing. Esp. di Tirano e Poschiavo P. 040130	ING. GABRIELLA INCONCHI Ing. Gabriella Inconchi Cof. Ing. Esp. di Tirano e Poschiavo P. 040130	DOTT. GEOL. DANILLO GALLO Dott. Geol. Danilo Gallo Dott. Geol. Esp. di Tirano e Poschiavo P. 040130
---	--	---	---	--	---	---	--

VISTO IL RESPONSABILE DEL PROCEDIMENTO: Dott. Ing. Giancarlo LUONGO

RESPONSABILE DELL'INTEGRAZIONE DELLE PRESTAZIONI SPECIALISTICHE: Ing. Valerio BAIJETTI

GEOLOGO: Dott. Geol. Giancarlo LUONGO

IL COORDINATORE DELLA SICUREZZA IN FASE DI PROGETTAZIONE: Dott. Geol. Danilo GALLO

HA25
H - PROGETTO STRUTTURALE OPERE PRINCIPALI
HA - VI01 PONTE SULL'ADDA DI STAZZONA
ARMATURA PILA - CORDOLO DI CORONAMENTO CORONELLA

CODICE PROGETTO	NOME FILE	REVISIONE	SCALA:
PROGETTO	HA25-P00VI01STRAR07_A.dwg		
LIV. PROG.	N. PROG.		
M 3 24 E 18 0 1			
CODICE ELAB.	P 0 0 V 0 1 S T R A R 0 7	A	1:50

C					
B					
A	EMISSIONE	FEBBRAIO 2019	ARCH. MAURO SASSO	ING. FABRIZIO BAIJETTI	ING. VALERIO BAIJETTI
REV.	DESCRIZIONE	DATA	REDATTO	VERIFICATO	APPROVATO