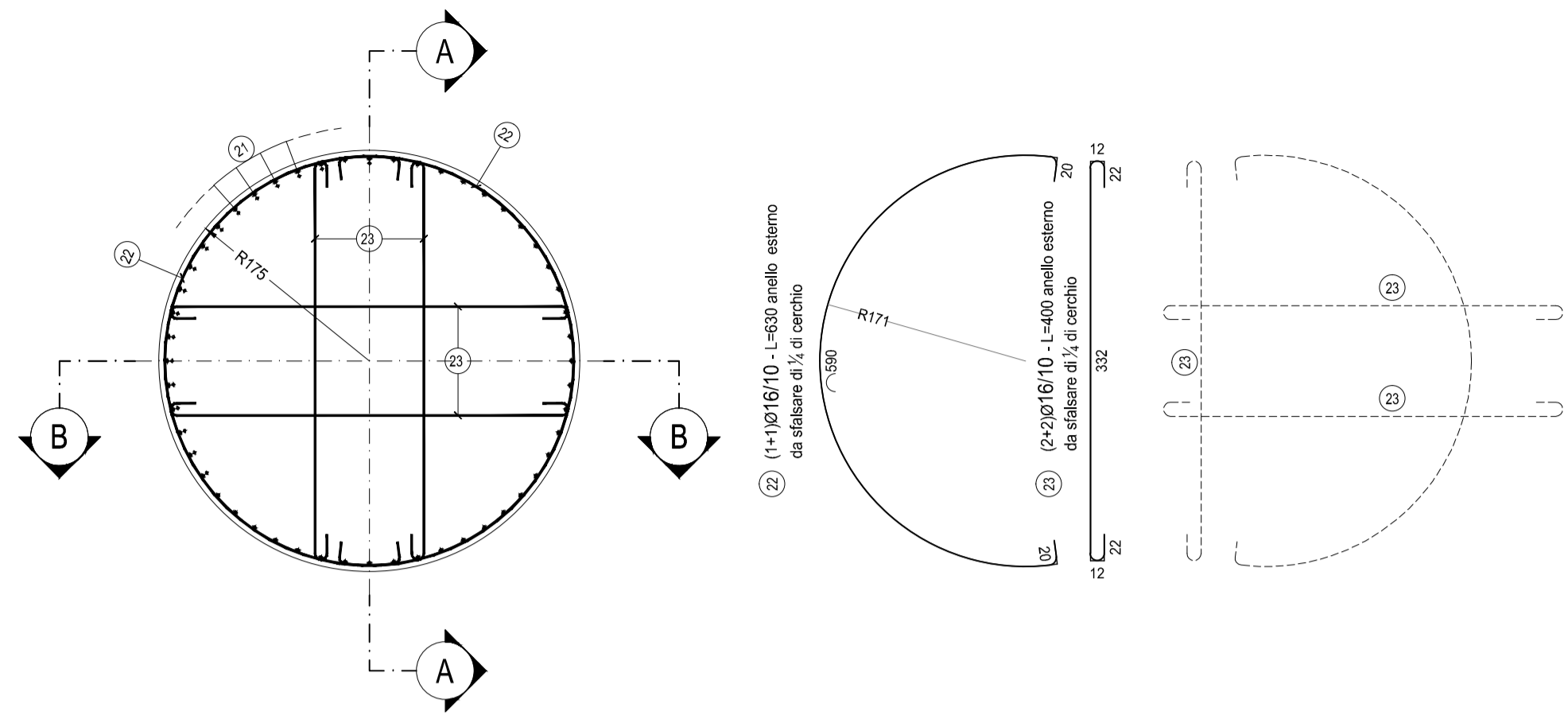
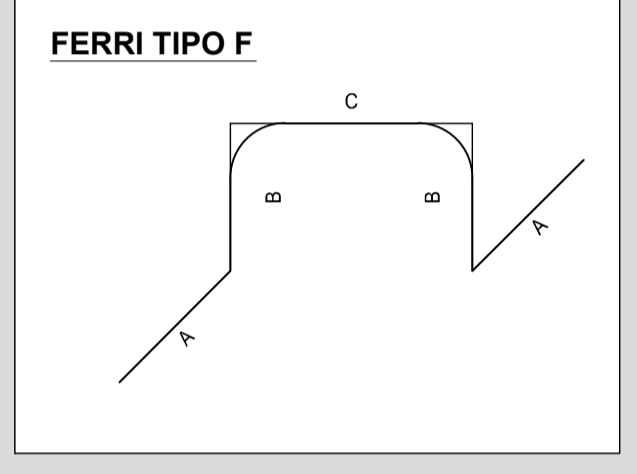
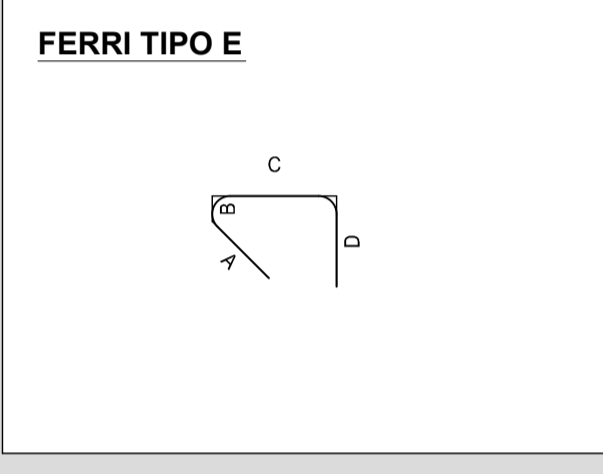
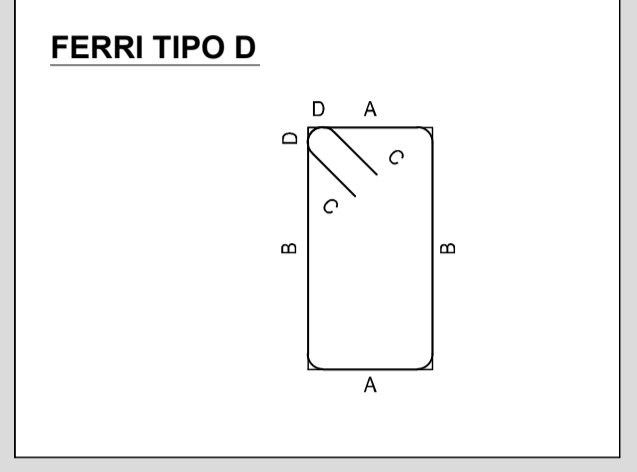
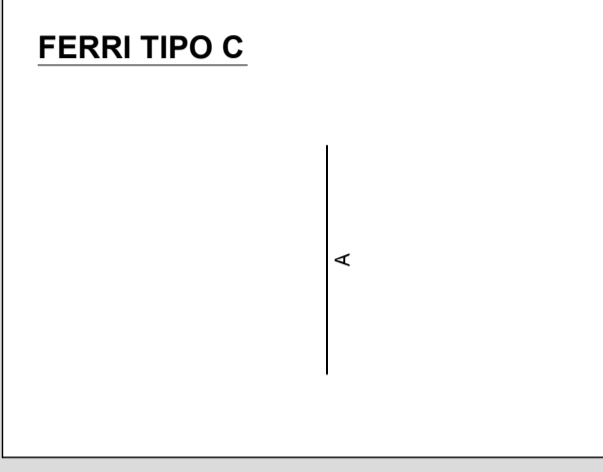
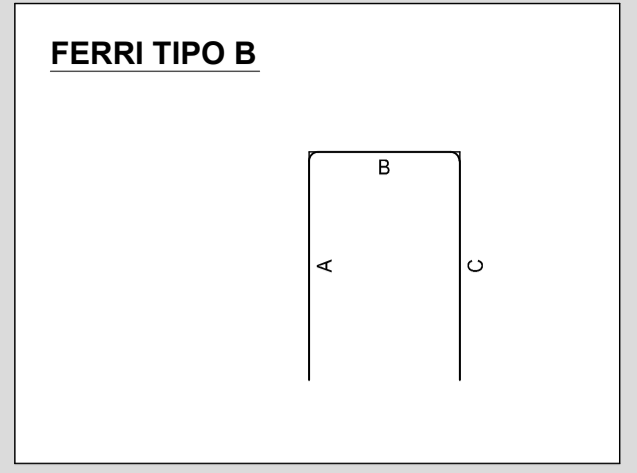
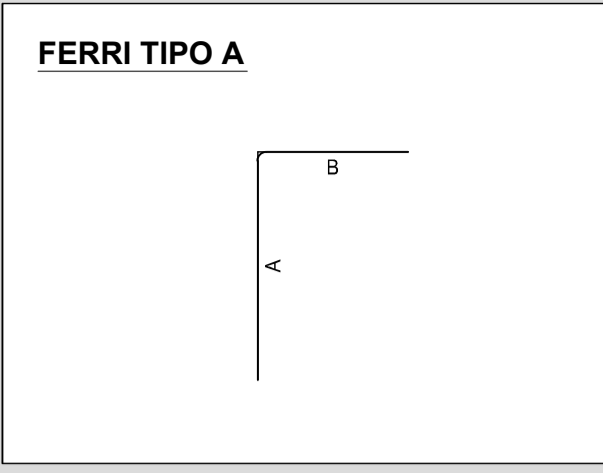


PIANTA
SCALA 1:50

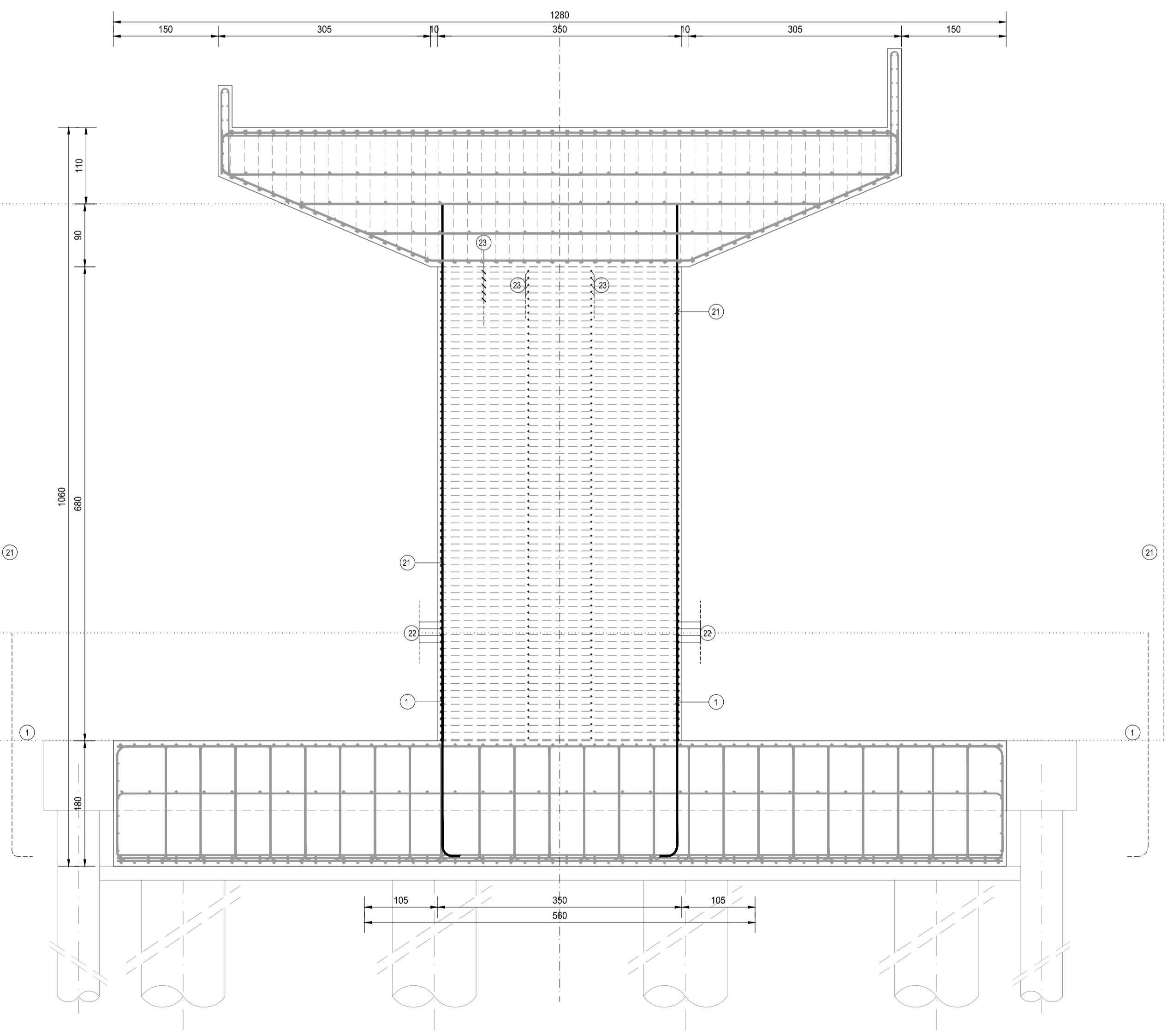


FUSTO PILA												
TIPO	POS	NOTA	φ [mm]	PASSO [cm]	A [cm]	B [cm]	C [cm]	D [cm]	L [cm]	N. Bar.	L.TOT [cm]	KG
C	21	52	26	-	830	-	-	-	830	52	43160	1 797.91
vedi disegno	22	1+1	16	10	-	-	-	-	630	136	85680	1 351.63
vedi disegno	23	2+2	16	10	-	-	-	-	400	272	108800	1 716.36
PESO TOTALE ARMATURA [kg]											4 865.90	

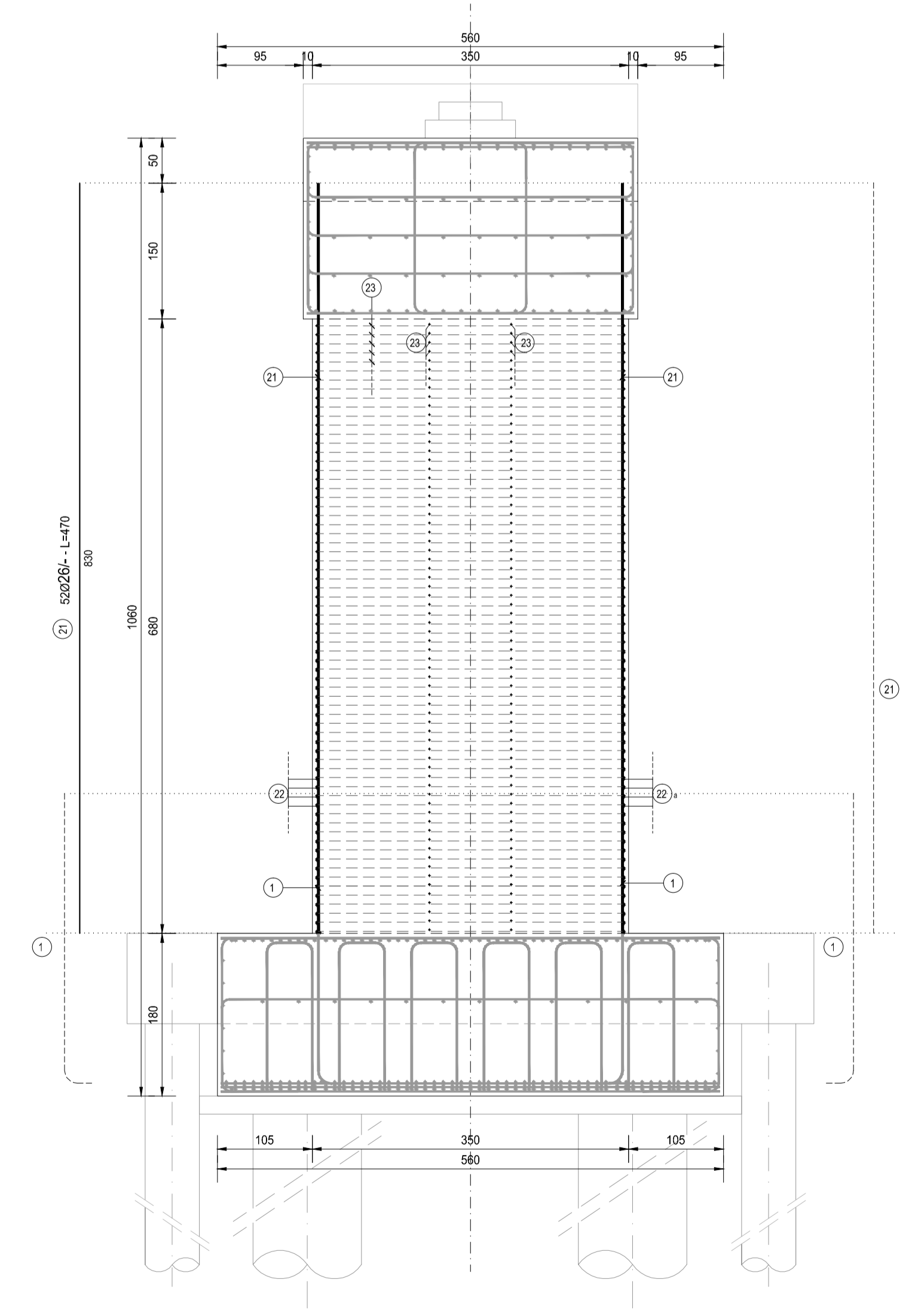
TABELLA RIEPILOGATIVA		
φ [mm]	L.TOT [cm]	KG
12	0	0.00
16	194480	3 067.99
20	0	0.00
26	43160	1 797.91
TOT (KG)		4 865.90



SEZIONE B-B
SCALA 1:50



SEZIONE A-A
SCALA 1:50



RICHIAMI AD ALTRI ELABORATI
PER LA DEFINIZIONE DELLE CARATTERISTICHE DEI MATERIALI **HA06 - P00VI01STRSC01**

ANAS S.p.A.
Direzione Progettazione e Realizzazione Lavori

S.S. 38 - LOTTO 4: VARIANTE DI TIRANO DALLO SVINCOLO DI STAZZONA (COMPRESO) ALLO SVINCOLO DI LORETO (CON COLLEGAMENTO ALLA DOGANA DI POSCHIAVO)
S.S. 38 - LOTTO 4: NODO DI TIRANO - TRATTA "A" (SVINCOLO DI BIANZONE - SVINCOLO LA GANDA) E TRATTA "B" (SVINCOLO LA GANDA - CAMPONE IN TIRANO)

PROGETTO ESECUTIVO

STUDIO CORONA Ing. Renato Vaira Cof. Ing. Vaira Tirolo (TN) - P. 0461301	ING. RENATO DEL PRETE Ing. Renato Del Prete Cof. Ing. Del Prete Bari (BA) - P. 05075	ECOPLAN Arch. Nicoletta Frattini Cof. Arch. Frattini Bari (BA) - P. 0461301	GG GGG Engineering & Graphics S.r.l.
UNING Ing. Valerio Bajetti Cof. Ing. Bajetti Bari (BA) - P. 0461301	SETAC Prof. Ing. Luigi Monterisi Cof. Prof. Monterisi Bari (BA) - P. 05075	ARKE INGEGNERIA S.r.l. Ing. Giacomino Angarano Cof. Ing. Angarano Bari (BA) - P. 05075	DOTT. GEOL. DANILLO GALLO Dott. Geol. Danilo Gallo Cof. Dott. Gallo Bari (BA) - P. 05075

VISTO IL RESPONSABILE DEL PROCEDIMENTO: Dott. Ing. Giancarlo LUONGO

RESPONSABILE DELL'INTEGRAZIONE DELLE PRESTAZIONI SPECIALISTICHE: Ing. Valerio BAJETTI

GEOLOGO: Dott. Geol. Giancarlo LUONGO

IL COORDINATORE DELLA SICUREZZA IN FASE DI PROGETTAZIONE: Dott. Geol. DANILLO GALLO

HA26
H - PROGETTO STRUTTURALE OPERE PRINCIPALI
HA - VI01 PONTE SULL'ADDA DI STAZZONA
ARMATURA PILA - ELEVAZIONE

CODICE PROGETTO	NOME FILE	REVISIONE	SCALA:
PROGETTO: M1324 E 1801	HA26-P00VI01STRAR08_A.dwg	A	1:50
CODICE ELAB.	P00VI01STRAR08		

C				
B				
A	EMISSIONE	FEBBRAIO 2019	ARCH. MAURO SASSO	ING. FABRIZIO BAJETTI
REV.	DESCRIZIONE	DATA	REDATTO	VERIFICATO APPROVATO