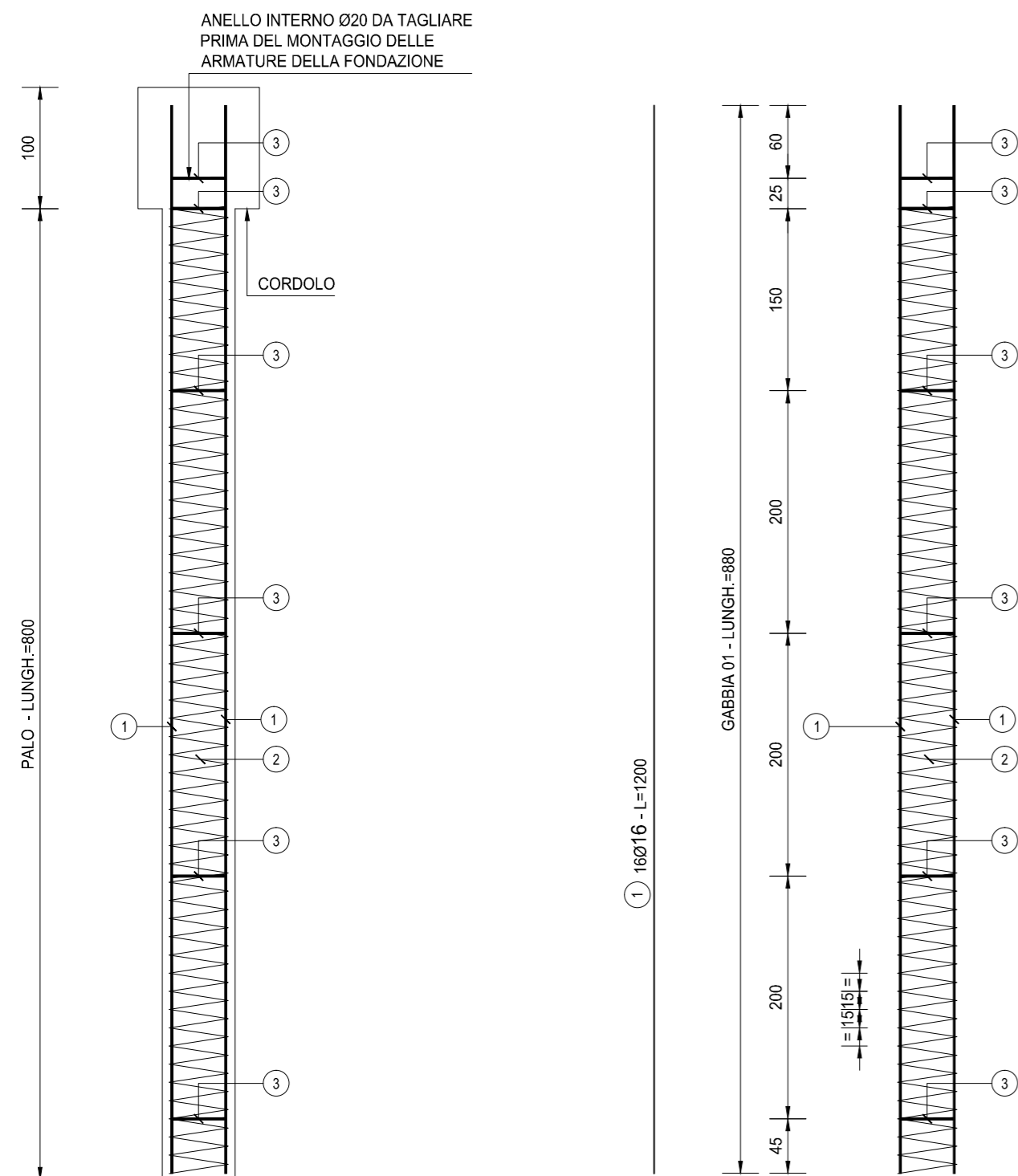


**SEZIONE LONGITUDINALE DEL PALO**

SCALA 1:50



**PIANTA DEL PALO**

SCALA 1:50

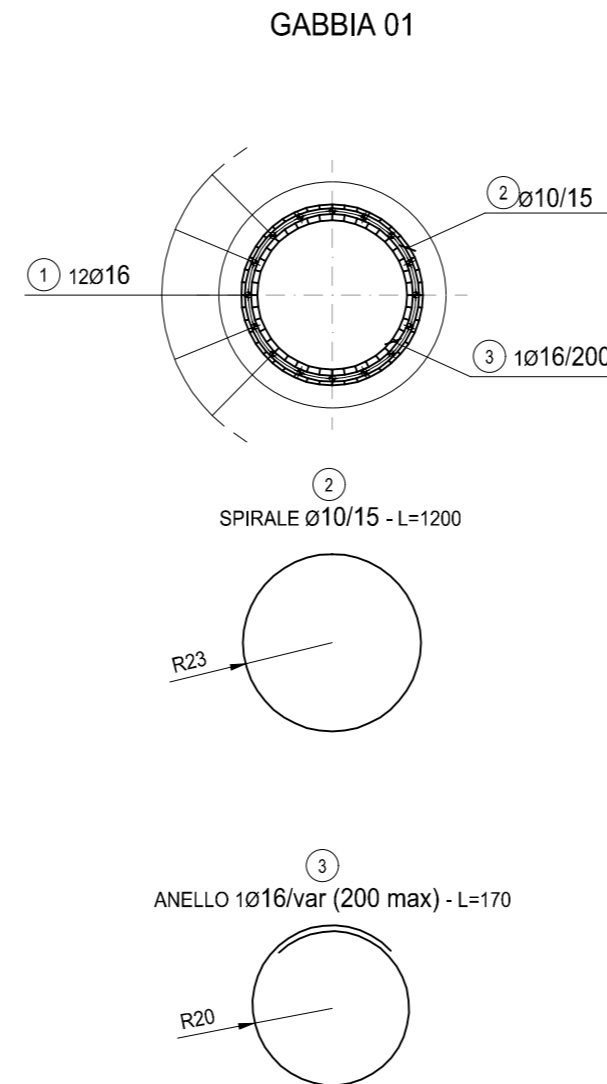
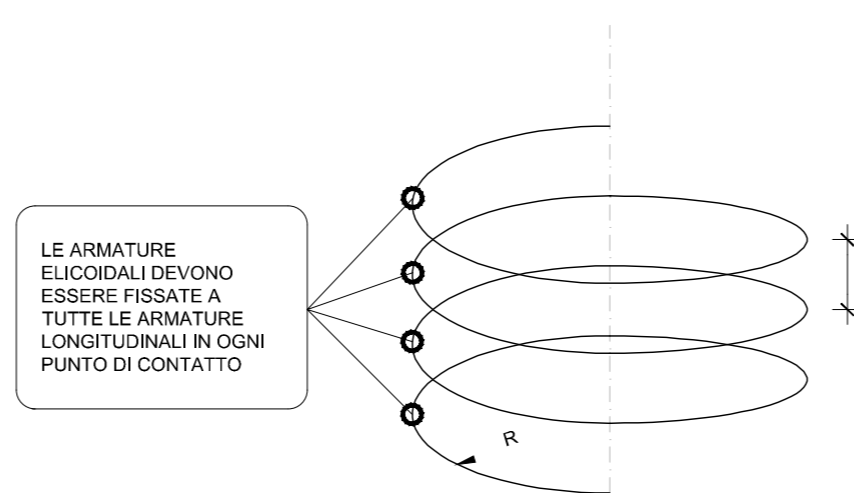


TABELLA FERRI - PALO DI FONDAZIONE							
POS.	NOTA	DIAMETRO [mm]	PASSO [cm]	L [cm]	n.	PESO UNIT. [kg]	PESO [kg]
1	1	16	-	880	16	1.578	222.18
2	1	10	15	1200	7	0.617	51.83
3	1	20	VAR.	400	6	2.466	59.18
<b>PESO TOTALE ACCIAIO [kg]</b>							<b>333.19</b>
<b>LUNGHEZZA PALO [m]</b>							<b>11.20</b>
<b>INCIDENZA ACCIAIO [kg/m]</b>							<b>29.75</b>

**PARTICOLARE ARMATURA ELICOIDALE**



LE ARMATURE ELICOIDALI DEVONO ESSERE FISSATE A TUTTE LE ARMATURE LONGITUDINALI IN OGNI PUNTO DI CONTATTO

**RICHIAMI AD ALTRI ELABORATI**

PER LA DEFINIZIONE DELLE CARATTERISTICHE DEI MATERIALI **HA06 - P00VI01STRSC01**

**ANAS S.p.A.**  
 Direzione Progettazione e Realizzazione Lavori

**S.S. 38 - LOTTO 4: VARIANTE DI TIRANO DALLO SVINCOLO DI STAZZONA (COMPRESO) ALLO SVINCOLO DI LORETO (CON COLLEGAMENTO ALLA DOGANA DI POSCHIAVO)**  
**S.S. 38 - LOTTO 4: NODO DI TIRANO - TRATTA "A" (SVINCOLO DI BIANZONE - SVINCOLO LA GANDA) E TRATTA "B" (SVINCOLO LA GANDA - CAMPONE IN TIRANO)**

**PROGETTO ESECUTIVO**

 Ing. Renato Vaira Ordine degli Ingg. di Torino e Provincia n° 4063 W	 Ing. Valerio Bajetti Ordine degli Ingg. di Roma e provincia n° A-29211	ING. RENATO DEL PRETE Ordine degli Arch. di Bari e provincia n° 5073	 Arch. Nicoletta Fratini Ordine degli Ingg. di Torino e provincia n° A-8533	 Ing. Gabriele Incecchi Ordine degli Ingg. di Roma e provincia n° A-12122
	 Società designata: GA&M Prof. Ing. Matteo Ranieri Ordine degli Ingg. di Bari e provincia n° 1137	 Servizi & Engineering, Trasporti Ambiente Costruzioni Prof. Ing. Luigi Monterisi Ordine degli Ingg. di Bari e provincia n° 1771	 Ing. Gisacchino Angarano Ordine degli Ingg. di Bari e provincia n° 6679	DOTT. GEOL. DANILO GALLO Dott. Geol. Danilo Gallo Ordine dei Geologi della Regione Puglia n° 588

VISTO: IL RESPONSABILE DEL PROCEDIMENTO Dott. Ing. Giancarlo LUONGO

RESPONSABILE DELL'INTEGRAZIONE DELLE PRESTAZIONI SPECIALISTICHE Ing. Valerio BAJETTI

GEOLOGO Dott. Geol. Francesco AMANTIA SCUDERI

IL COORDINATORE DELLA SICUREZZA IN FASE DI PROGETTAZIONE Ing. Gaetano RANIERI

**HA30**

**H - PROGETTO STRUTTURALE OPERE PRINCIPALI**  
**HA - VI01 PONTE SULL'ADDA DI STAZZONA**  
**ARMATURA PALI CORONELLA**

CODICE PROGETTO		NOME FILE	REVISIONE	SCALA:
PROGETTO LIV. PROG. N. PROG.		HA30-P00VI01STRAR12_A.dwg		
MI324	E	1801	A	VARIE
CODICE ELAB.		P00VI01STRAR12		

C					
B					
A	EMISSIONE	DICEMBRE 2018	ARCH. MAURO SASSO	ING. FABRIZIO BAJETTI	ING. VALERIO BAJETTI
REV.	DESCRIZIONE	DATA	REDATTO	VERIFICATO	APPROVATO