

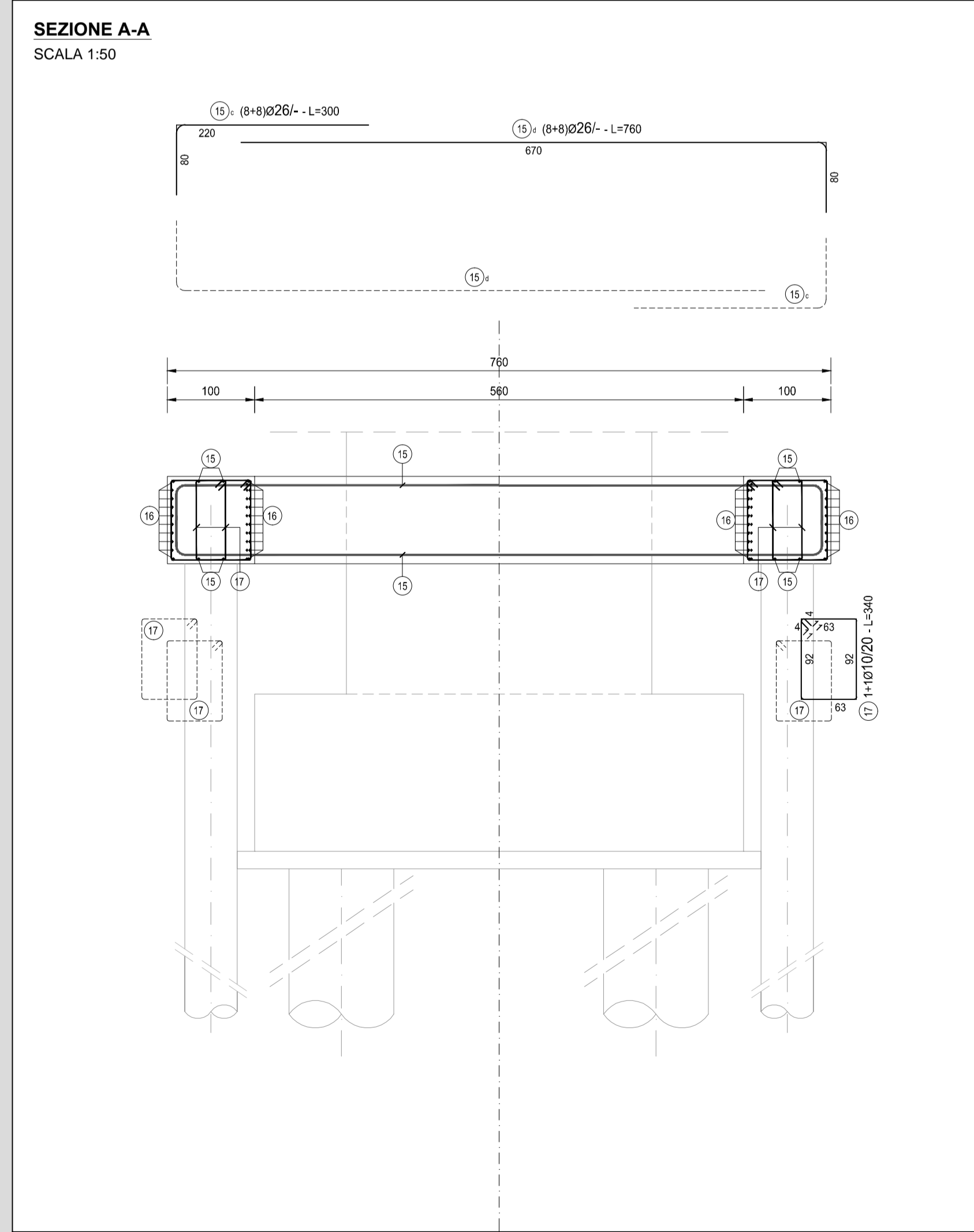
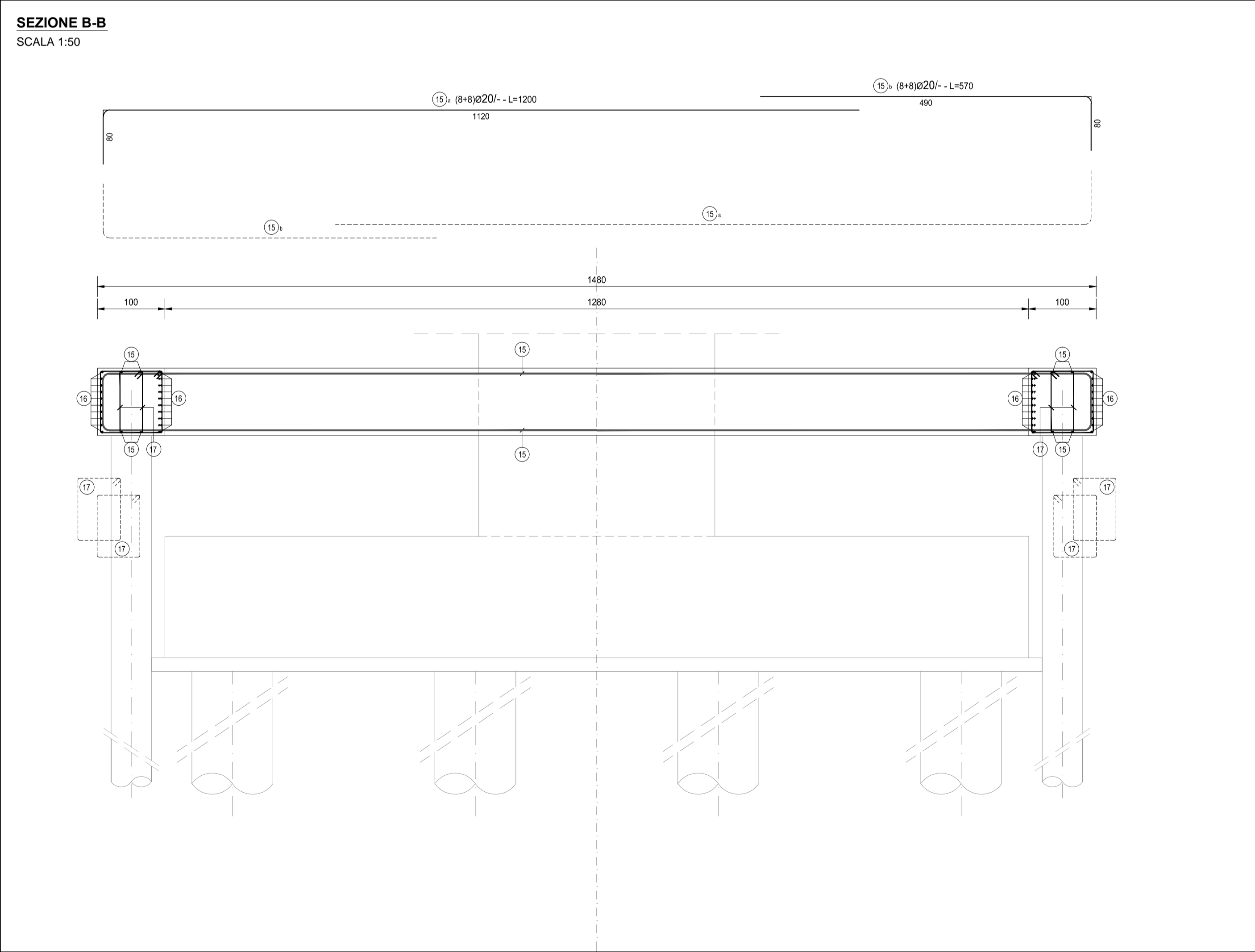
CORDOLO CORONA												
TIPO	POS	NOTA	φ [mm]	PASSO [cm]	A [cm]	B [cm]	C [cm]	D [cm]	L [cm]	N. Bar.	L.TOT [cm]	KG
A	15 a	8+8	20	-	80	1120	-	-	1200	16	19200	473.26
A	15 b	8+8	20	-	80	490	-	-	570	16	9120	224.80
A	15 c	8+8	20	-	80	220	-	-	80	16	1280	31.55
C	15 d	8+8	20	-	60	680	-	-	60	16	960	23.68
A	16 a	60+60	26	-	80	1120	-	-	1200	120	144000	5 998.58
A	16 b	60+60	26	-	80	490	-	-	570	120	68400	2 849.33
A	16 c	60+60	26	-	80	220	-	-	80	120	9600	399.91
C	16 d	60+60	26	-	60	680	-	-	60	120	7200	299.93
B	17	1+1	16	10	75	90	75	-	340	408	408	6.44
PESO TOTALE ARMATURA [kg]											10 307.45	

TABELLA RIEPILOGATIVA

φ [mm]	L.TOT [cm]	KG
12	0	0.00
16	408	6.44
20	30560	753.27
26	226200	9 547.74
TOT (KG)		10 307.45

RICHIAMI AD ALTRI ELABORATI

PER LA DEFINIZIONE DELLE CARATTERISTICHE DEI MATERIALI **HB06 - P00VI02STRSC01**



ANAS S.p.A.
Direzione Progettazione e Realizzazione Lavori

S.S. 38 - LOTTO 4: VARIANTE DI TIRANO DALLO SVINCOLO DI STAZZONA (COMPRESO) ALLO SVINCOLO DI LORETO (CON COLLEGAMENTO ALLA DOGANA DI POSCHIAVO)

S.S. 38 - LOTTO 4: NODO DI TIRANO - TRATTA "A" (SVINCOLO DI BIANZONE - SVINCOLO LA GANDA) E TRATTA "B" (SVINCOLO LA GANDA - CAMPONE IN TIRANO)

PROGETTO ESECUTIVO

STUDIO CORONA Ing. Renato Vaira Cof. Ing. Vaira P. 483/11	 Ing. Remato del Prete Cof. Ing. del Prete P. 483/11	 Arch. Nicoletta Fratini Cof. Arch. Fratini P. 483/11	 Ing. Gabriele Inconchi Cof. Ing. Inconchi P. 483/11
 Ing. Renato Vaira Cof. Ing. Vaira P. 483/11	 Prof. Ing. Luigi Montorsi Cof. Prof. Montorsi P. 483/11	 Ing. Giacomino Argerano Cof. Ing. Argerano P. 483/11	 Dott. Geol. Danilo Gallo Cof. Dott. Gallo P. 483/11

VISTO: IL RESPONSABILE DEL PROCEDIMENTO: Dott. Ing. Giancarlo LUONGO

RESPONSABILE DELL'INTEGRAZIONE DELLE PRESTAZIONI SPECIALISTICHE: Ing. Valerio BAJETTI

GEOLOGO: Dott. Geol. Giancarlo LUONGO

IL COORDINATORE DELLA SICUREZZA IN FASE DI PROGETTAZIONE: Dott. Geol. Danilo GALLO

HB25

H - PROGETTO STRUTTURALE OPERE PRINCIPALI
HB - VI02 PONTE SULL'ADDA DI TIRANO
ARMATURA PILA - CORDOLO DI CORONAMENTO CORONELLA

PROGETTO	LIV. PROG.	N. PROG.	REVISIONE	SCALA:
M1324	E	1801	A	1:50
NOME FILE		REVISIONE		SCALA:
HB25-P00VI02STRAR07_A.dwg		A		1:50
CODICE ELAB.	CODICE ELAB.			
P00VI02STRAR07	P00VI02STRAR07			

C					
B					
A	EMISSIONE	FEBBRAIO 2019	ARCH. MAURO SASSO	ING. FABRIZIO BAJETTI	ING. VALERIO BAJETTI
REV.	DESCRIZIONE	DATA	REDATTO	VERIFICATO	APPROVATO