

PULVINO

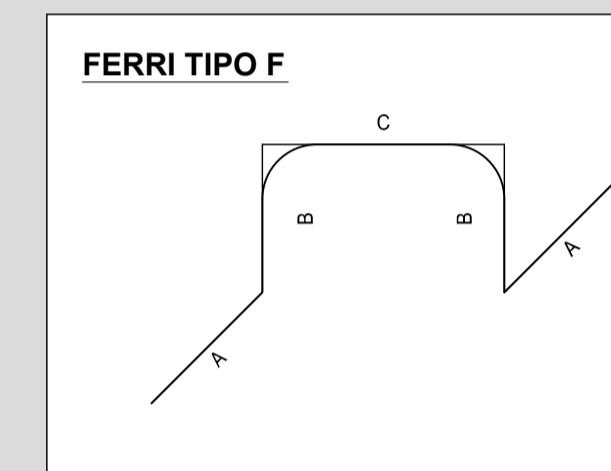
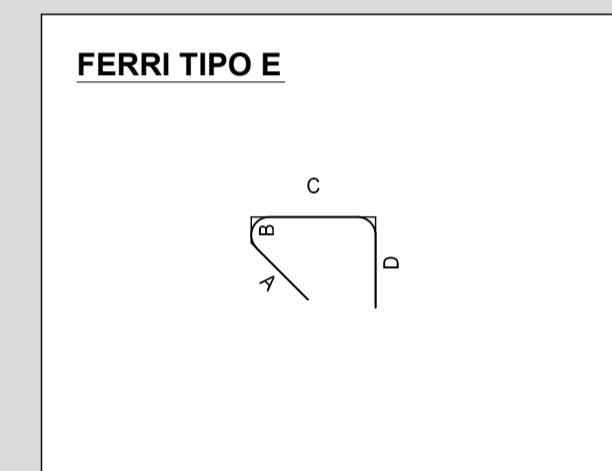
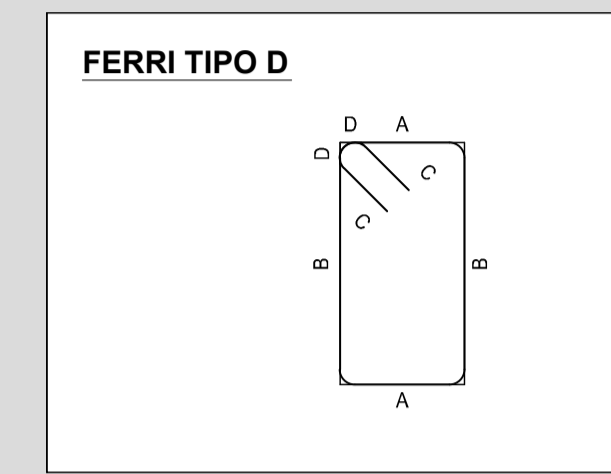
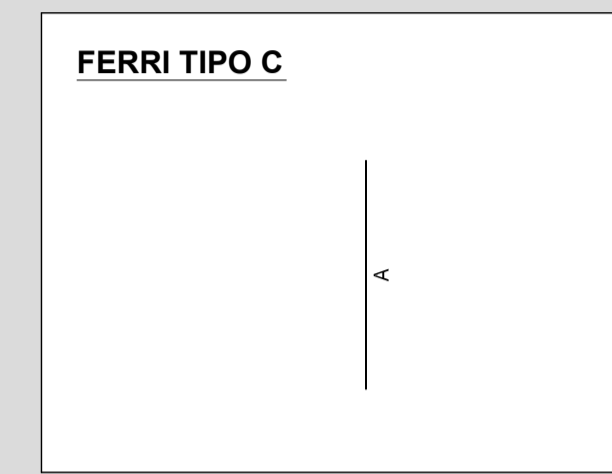
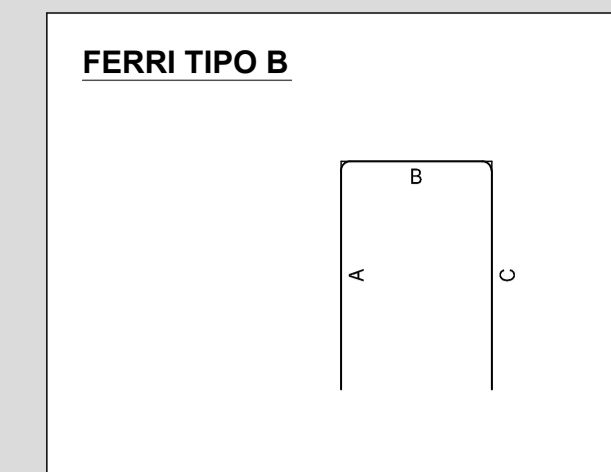
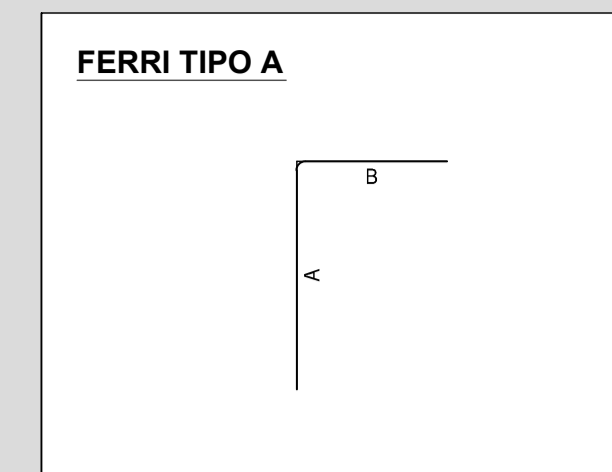
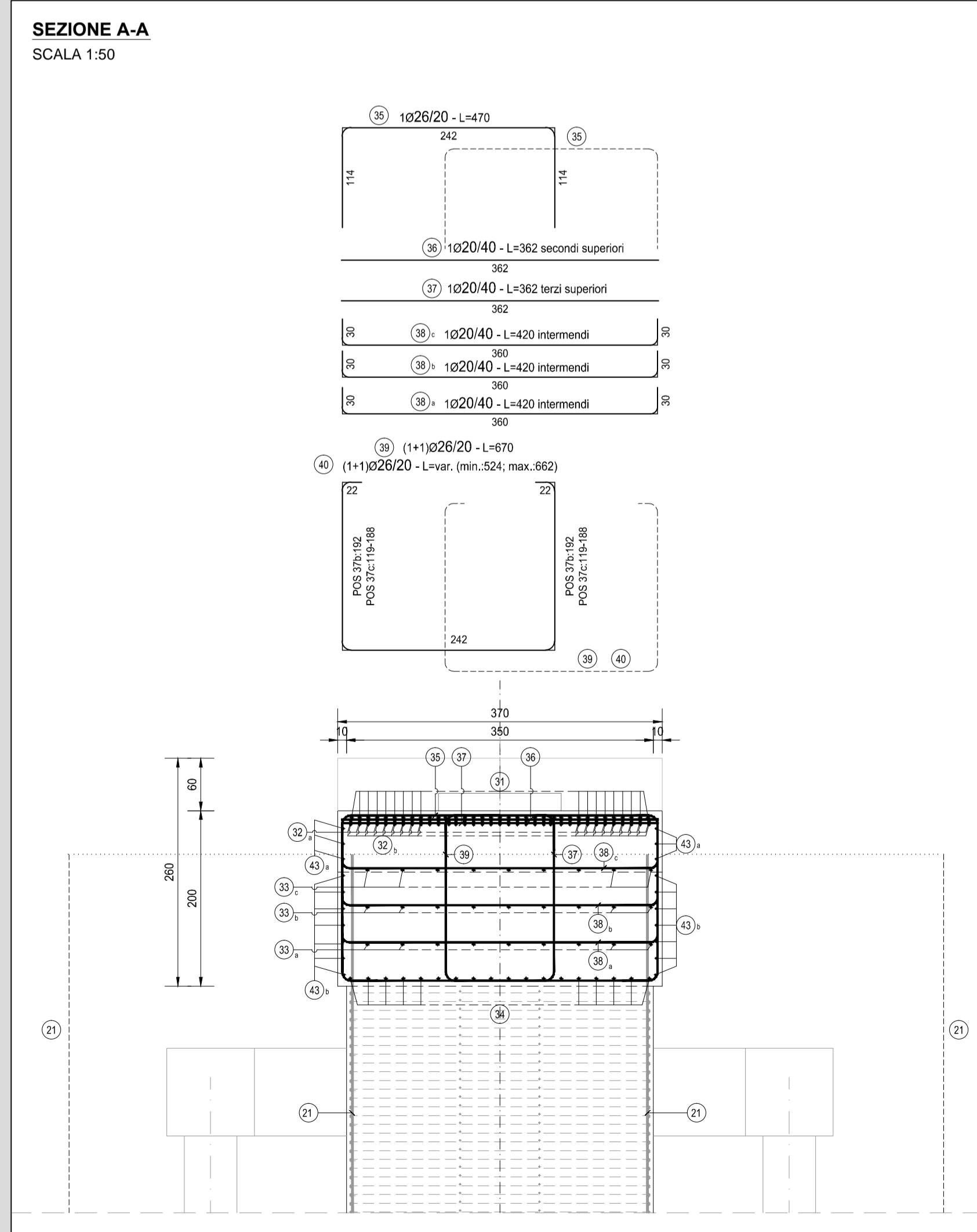
TIPO	POS	NOTA	φ [mm]	PASSO [cm]	A [cm]	B [cm]	C [cm]	D [cm]	L [cm]	N. Bar.	L.TOT [cm]	KG
B	31	1	26	10	59	972	59	-	1090	35	38150	1 589.21
C	32	1	26	10	972	-	-	-	972	35	34020	1 417.16
C	32	1	22	10	972	-	-	-	972	35	34020	1 014.66
vedi disegno	33 a	1	20	40	-	-	-	-	720	9	6480	159.73
vedi disegno	33 b	1	20	40	-	-	-	-	1110	9	9990	246.24
vedi disegno	33 c	1	20	40	-	-	-	-	1100	9	9900	244.03
vedi disegno	34	1	26	20	-	-	-	-	1140	18	20520	854.80
B	35	1	26	20	114	242	114	-	470	96	45120	1 879.56
C	36	1	20	40	362	-	-	-	362	24	8688	214.15
C	37	1	20	40	362	-	-	-	362	24	8688	214.15
B	38 a	1	20	40	30	360	30	-	420	13	5460	134.58
B	38 b	1	20	40	30	360	30	-	420	19	7980	196.70
B	38 c	1	20	40	30	360	30	-	420	23	9660	238.11
vedi disegno	39	1+1	26	20	-	-	-	-	670	18	12060	502.38
vedi disegno	40	1+1	26	20	-	-	-	-	524-662	30	17790	741.07
B	41	1+1	16	20	119	12	119	-	250	38	9500	149.87
B	42	2+2	12	20	6	358	6	-	370	12	4440	39.40
C	43 a	3+3	16	-	960	-	-	-	960	6	5760	90.87
C	43 b	7+7	16	-	947-381	-	-	-	947-381	14	7196	113.52
B	44	1+1	16	-	146	358	146	-	650	20	13000	205.08
PESO TOTALE ARMATURA [kg]											10 245.25	

TABELLA RIEPILOGATIVA

φ [mm]	L.TOT [cm]	KG
12	4440	39.40
16	35456	559.33
20	66846	1 647.69
22	34020	1 014.66
26	167660	6 984.18
TOT (KG)		10 245.25

PILA - BAGGIOLO 140X140X20

TIPO	POS	NOTA	φ [mm]	PASSO [cm]	A [cm]	B [cm]	C [cm]	D [cm]	L [cm]	N. Bar.	L.TOT [cm]	KG
B	47	9	26	-	140	130	140	-	410	12	4920	204.95
B	48	9	26	-	140	130	140	-	410	12	4920	204.95
D	49	2	12	-	132	132	16	5	570	2	1140	10.12
PESO TOTALE ARMATURA [kg]											420.02	



RICHIAMI AD ALTRI ELABORATI
PER LA DEFINIZIONE DELLE CARATTERISTICHE DEI MATERIALI **HB06 - P00V102STRSC01**

ANAS S.p.A.
Direzione Progettazione e Realizzazione Lavori

S.S. 38 - LOTTO 4: VARIANTE DI TIRANO DALLO SVINCOLO DI STAZZONA (COMPRESO) ALLO SVINCOLO DI LORETO (CON COLLEGAMENTO ALLA DOGANA DI POSCHIAVO)

S.S. 38 - LOTTO 4: NODO DI TIRANO - TRATTA "A" (SVINCOLO DI BIANZONE - SVINCOLO LA GANDA) E TRATTA "B" (SVINCOLO LA GANDA - CAMPONE IN TIRANO)

PROGETTO ESECUTIVO

STUDIO CORONA Ing. Renato Vaira Cof. Ing. E. Tassi & P. Pavesi P. 040101	ING. RENATO DEL PRETE Ing. Renato Del Prete Cof. Ing. E. Tassi & P. Pavesi P. 040101	ECOPLAN Arch. Nicoletta Frattini Cof. Ing. E. Tassi & P. Pavesi P. 040101	GG Ing. Gabriele Inconchi Cof. Ing. E. Tassi & P. Pavesi P. 040101
UNING Ing. Renato Vaira Cof. Ing. E. Tassi & P. Pavesi P. 040101	SETAC Prof. Ing. Luigi Montorsi Cof. Ing. E. Tassi & P. Pavesi P. 040101	ARKE Ing. Gioacchino Argerano Cof. Ing. E. Tassi & P. Pavesi P. 040101	DOTT. GEOL. DANILLO GALLO Dott. Geol. Danilo Gallo Cof. Ing. E. Tassi & P. Pavesi P. 040101

VISTO IL RESPONSABILE DEL PROCEDIMENTO
Dott. Ing. Giancarlo LUONGO

RESPONSABILE DELL'INTEGRAZIONE DELLE PRESTAZIONI SPECIALISTICHE
Ing. Valerio BAJETTI

GEOLOGO
Dott. Geol. Giuseppe ANTONI SCALFIERO

IL COORDINATORE DELLA SICUREZZA IN FASE DI PROGETTAZIONE
Ing. Gaetano RANERI

HB27
H - PROGETTO STRUTTURALE OPERE PRINCIPALI
HB - V102 PONTE SULL'ADDA DI TIRANO
ARMATURA PILA - PULVINO

CODICE PROGETTO	NOME FILE	REVISIONE	SCALA:
PROGETTO	HB27-P00V102STRAR09_A.dwg		
LIV. PROG.	N. PROG.		
M1324	E 1801		
CODICE ELAB.	P00V102STRAR09	A	1:50

C					
B					
A	EMISSIONE	FEBBRAIO 2019	ARCH. MAURO SASSO	ING. FABRIZIO BAJETTI	ING. VALERIO BAJETTI
REV.	DESCRIZIONE	DATA	REDATTO	VERIFICATO	APPROVATO