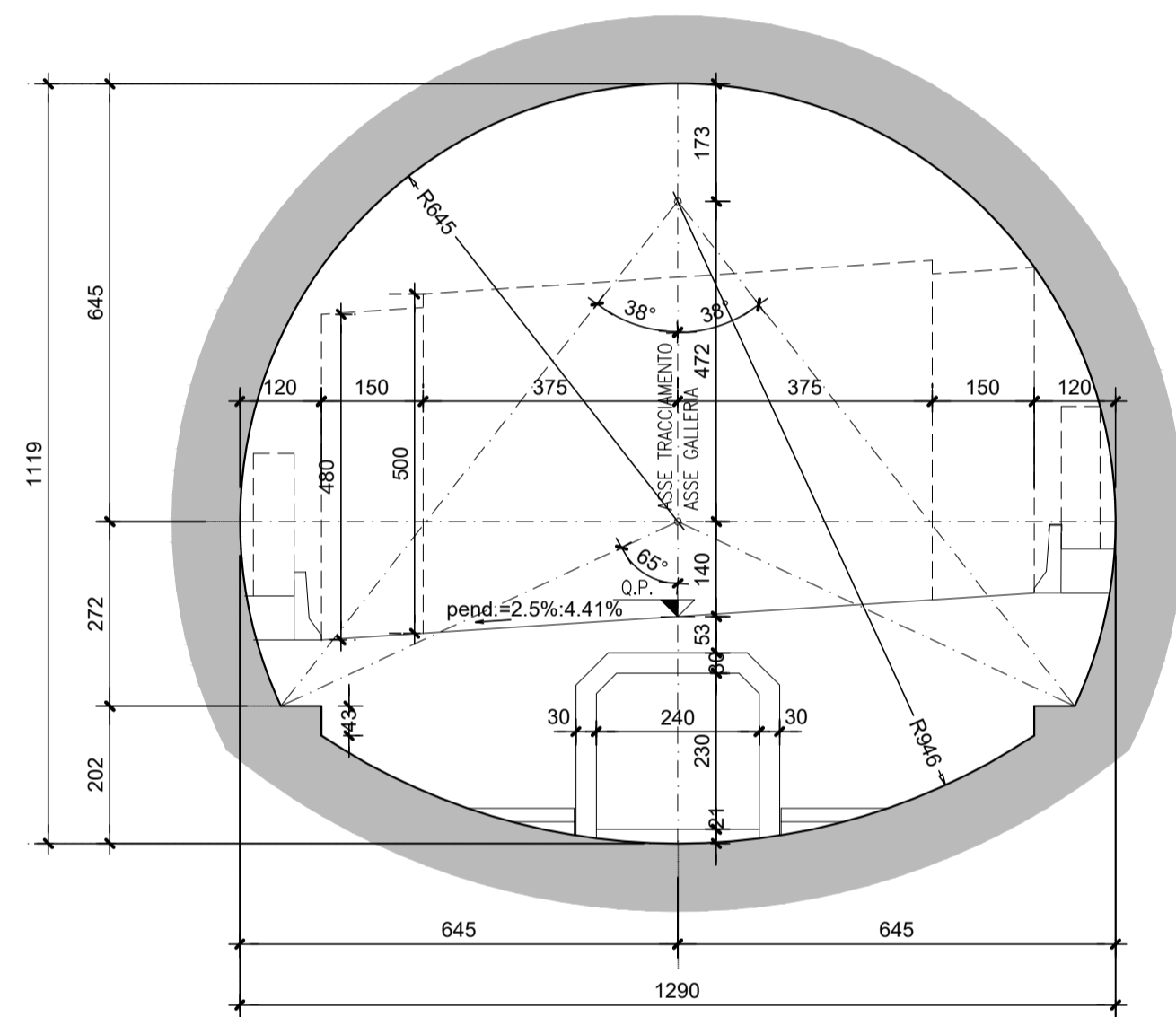
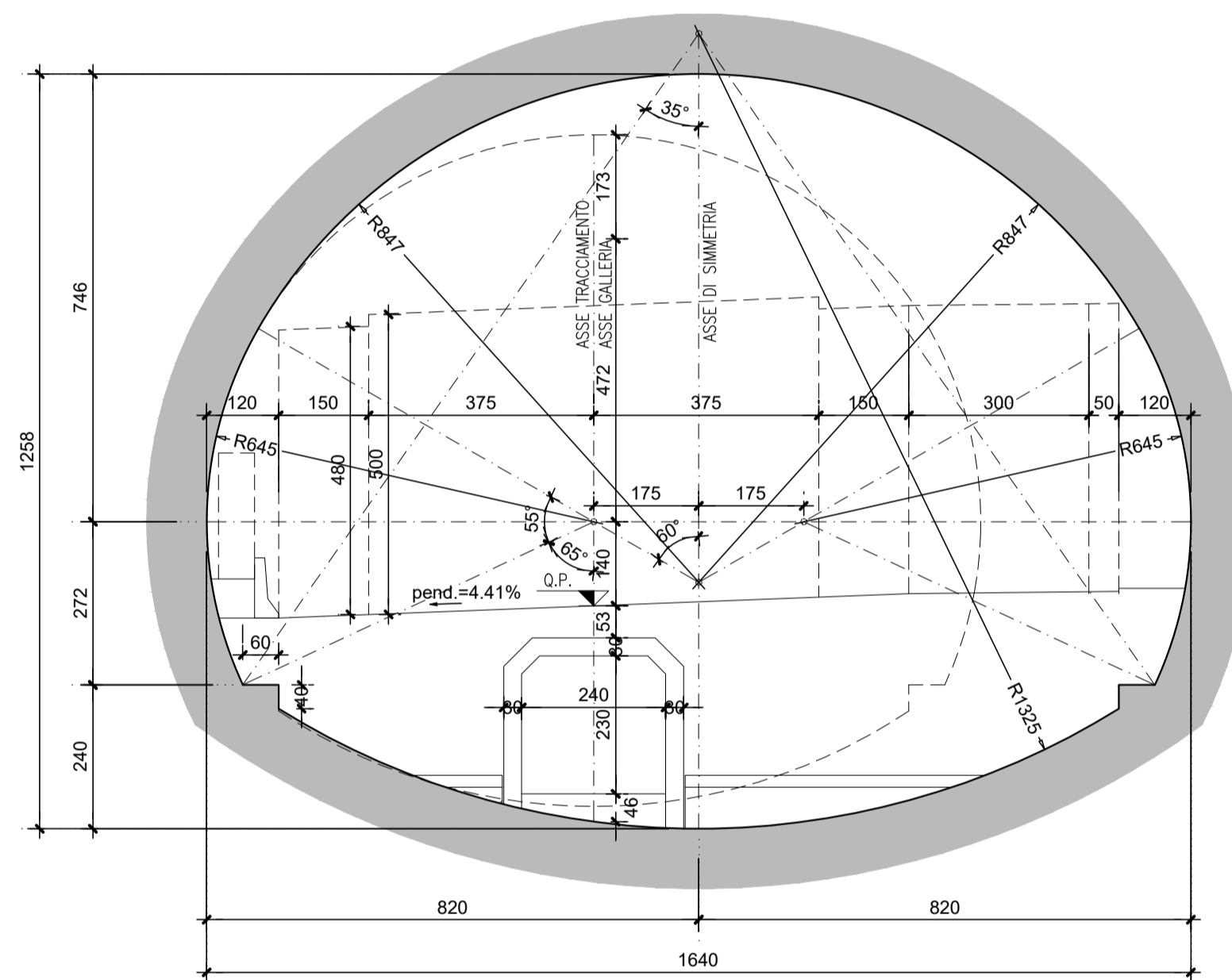


GALLERIA NATURALE CORRENTE
SCALA 1:100



GALLERIA NATURALE CON PIAZZOLA
SCALA 1:100



RICHIAMI AD ALTRI ELABORATI

PER LA DEFINIZIONE DELLE CARATTERISTICHE DEI MATERIALI

HC58 - P01GN01OSTDI01_A



S.S. 38 - LOTTO 4: VARIANTE DI TIRANO DALLO SVINCOLO DI STAZZONA (COMPRESO) ALLO SVINCOLO DI LORETO (CON COLLEGAMENTO ALLA DOGANA DI POSCHIAVO)

S.S. 38 - LOTTO 4: NODO DI TIRANO - TRATTA "A" (SVINCOLO DI BIANZONE - SVINCOLO LA GANDA) E TRATTA "B" (SVINCOLO LA GANDA - CAMPONE IN TIRANO), AI SENSI DEL PROTOCOLLO D'INTESA DEL 05/11/2007

PROGETTO ESECUTIVO

| | | | | | | | |
|---|--|---|--|---|--|--|--|
| STUDIO CORONA Ing. Renato Vaira Cof. Ing. Reg. di Torino e Provincia P. 4883/10 | UNING Ingegnieri GA&M Prof. Ing. Matteo Ranieri Cof. Ing. Reg. di Bari e provincia P. 1137 | SETAC srl Servizi e Studi Trasporti Ambiente Costruzioni Prof. Ing. Luigi Montorsi Cof. Ing. Reg. di Bari e provincia P. 1137 | ARKE ARCHEA S.p.A. Ingegneria e Architettura Ing. Giacomino Angerano Cof. Ing. Reg. di Bari e provincia P. 593 | ING. REMATO DEL PRETE Ing. Renato Del Prete Cof. Ing. Reg. di Bari e provincia P. 593 | ECOPLAN Arch. Nicoletta Frattini Cof. Ing. Reg. di Bari e provincia P. 54633 | EG EGG Ingegneria & Costruzioni S.r.l. Ing. Gabriele Inesochi Cof. Ing. Reg. di Bari e provincia P. 51202 | DOTT. GEOL. DANILLO GALLO Dott. Geol. Danilo Gallo Cof. Ing. Reg. di Bari e provincia P. 51202 |
| VISTO IL RESPONSABILE DEL PROCEDIMENTO Dott. Ing. Giancarlo LUONGO | RESPONSABILE DELL'INTEGRAZIONE DELLE PRESTAZIONI SPECIALISTICHE Ing. Valerio BAJETTI | GEOLOGO Dott. Geol. Gaetano RANIERI Dott. Geol. Gaetano RANIERI | IL COORDINATORE DELLA SICUREZZA IN FASE DI PROGETTAZIONE Dott. Geol. Gaetano RANIERI | | | | |

HC10

OPERE D'ARTE MAGGIORI - GALLERIE NATURALI
GN01 - GALLERIA NATURALE IL DOSSO
Sezioni tipo di intradosso

| | | | |
|-----------------|---------------------------|---------------|---|
| CODICE PROGETTO | NOME FILE | REVISIONE | SCALA: 1:100 |
| PROGETTO | HC10_P01GN01OSTST01_A.dwg | | |
| LIV. PROG. | N. PROG. | | |
| M1324 | E 1801 | | |
| CODICE ELAB. | P01GN01OSTST01 | | |
| | A | | |
| C | | | |
| B | | | |
| A | EMISSIONE | FEBBRAIO 2019 | ING. G. SODERO PROF. ING. VITTORIO RANIERI ING. VALERIO BAJETTI |
| REV. | DESCRIZIONE | DATA | REDDATO VERIFICATO APPROVATO |