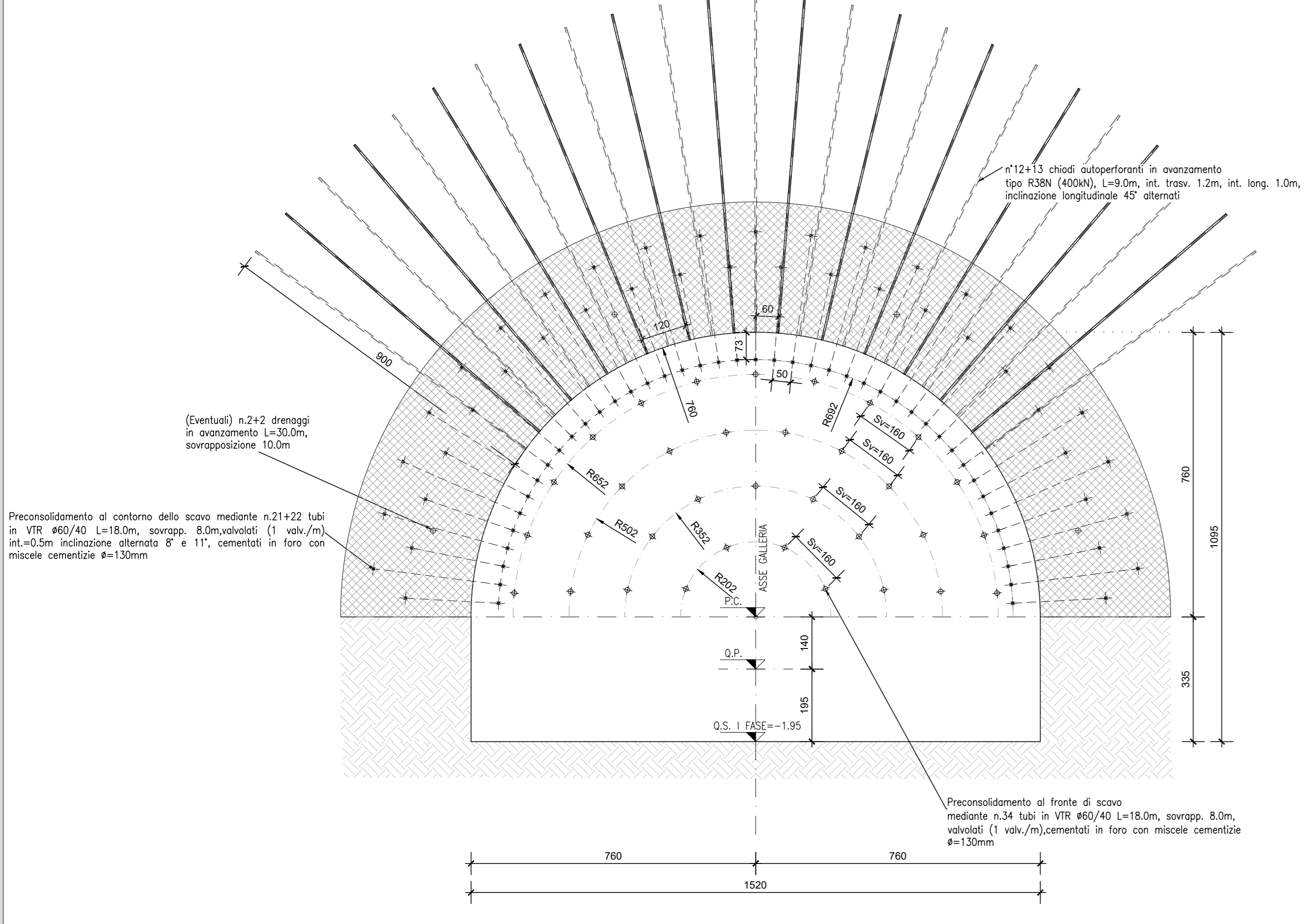


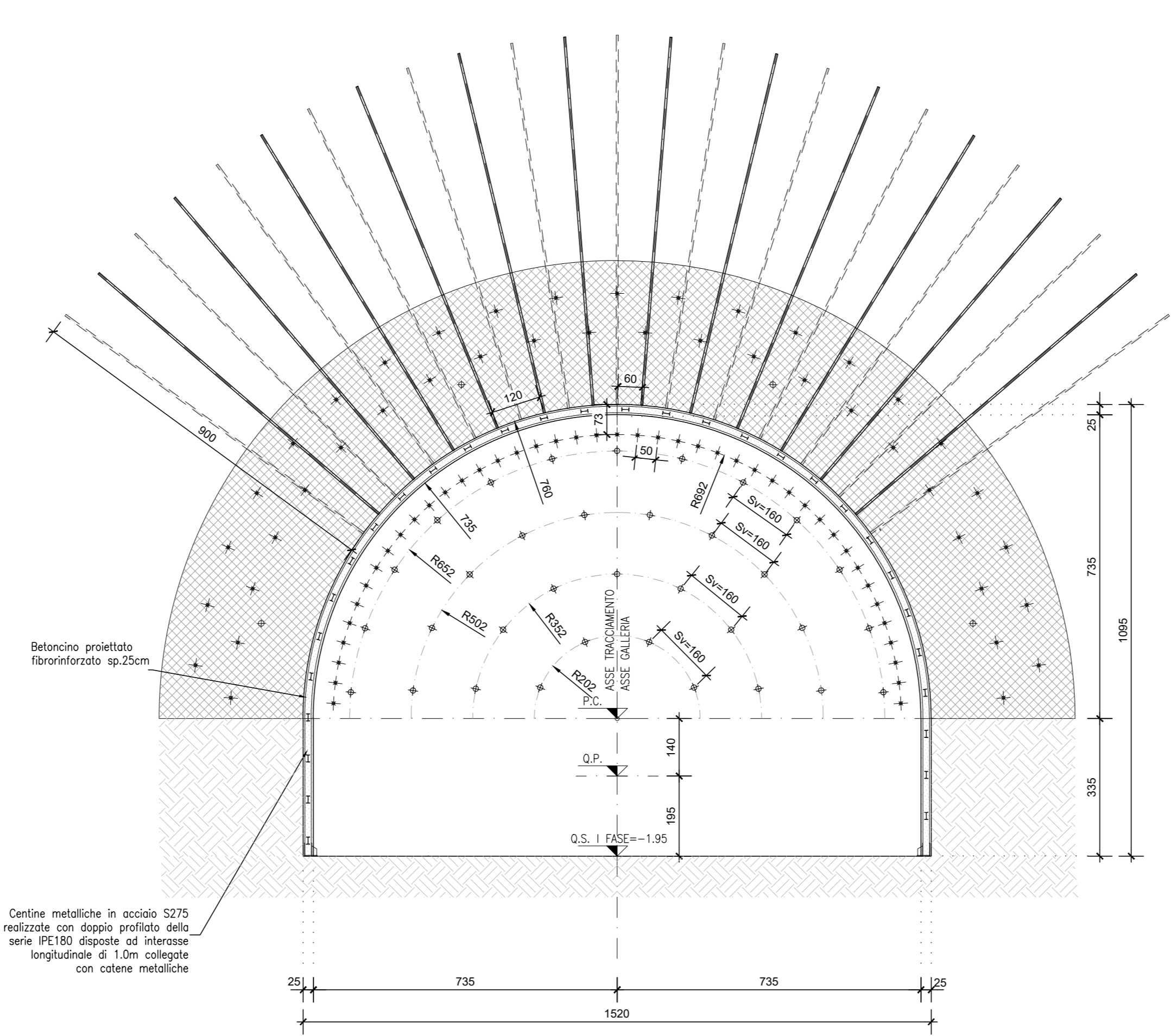
**INTERVENTO SUL FRONTE DI SCAVO**  
SCALA 1:100

Preconsolidamento dell'ammassa di fronte ed al contorno del cavo esecuzione per cicli multipli di 10 m.



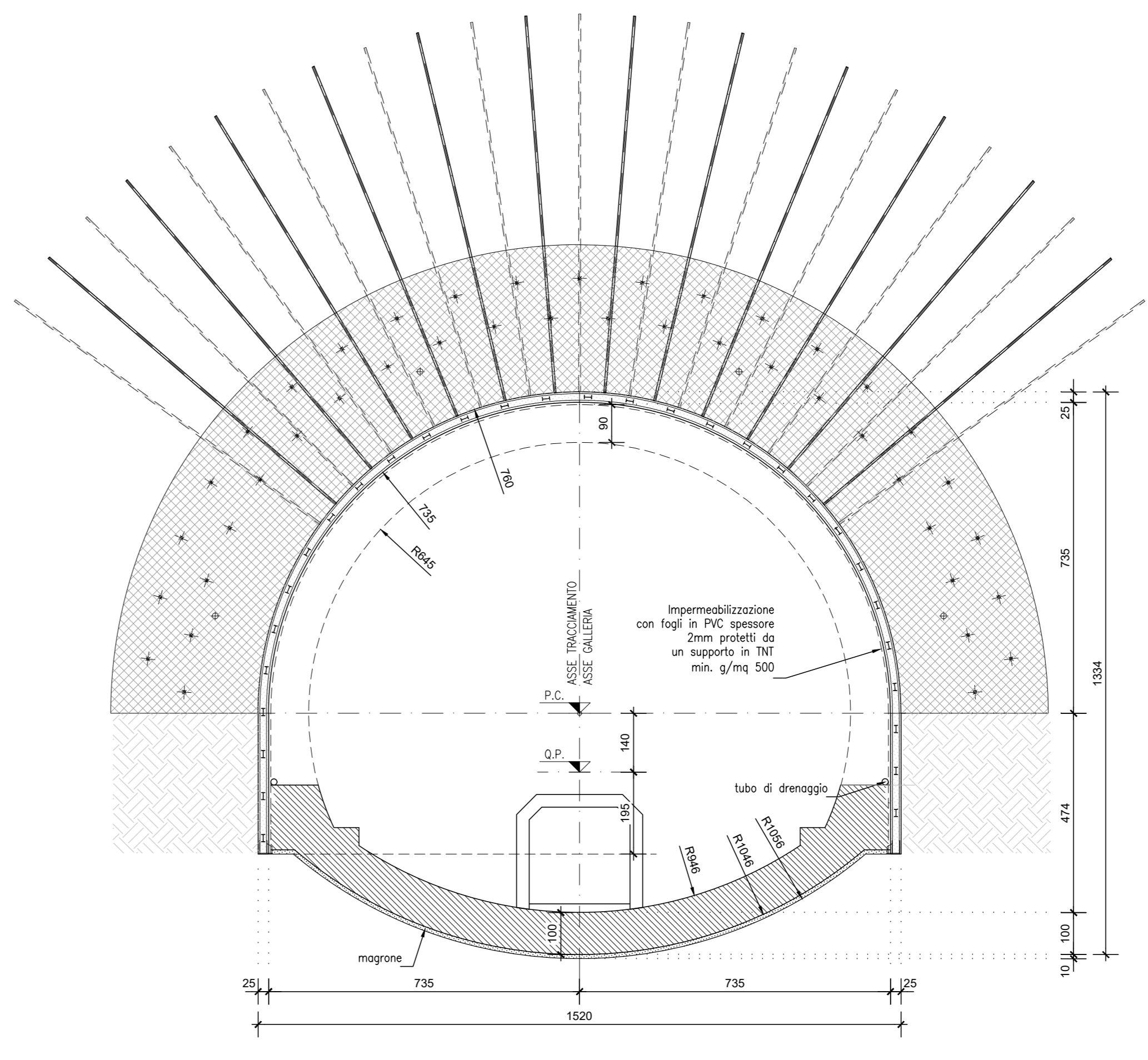
**INTERVENTO DI 1° FASE**  
SCALA 1:100

Centine + spritz-beton (da eseguire da eseguire dopo ogni sfondo) sfondo max. = 1.0m

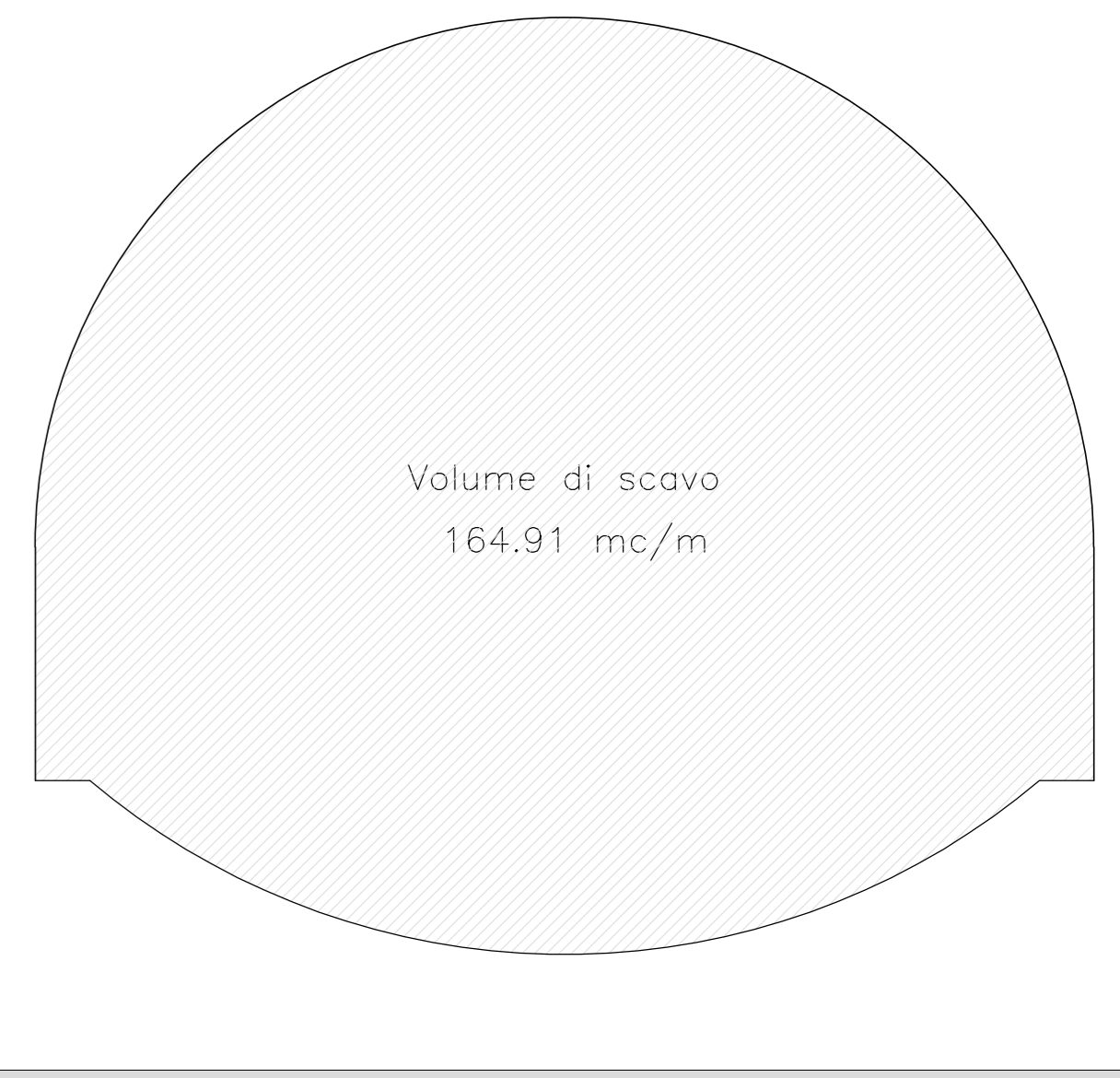


**INTERVENTO DI 3° FASE**  
SCALA 1:100

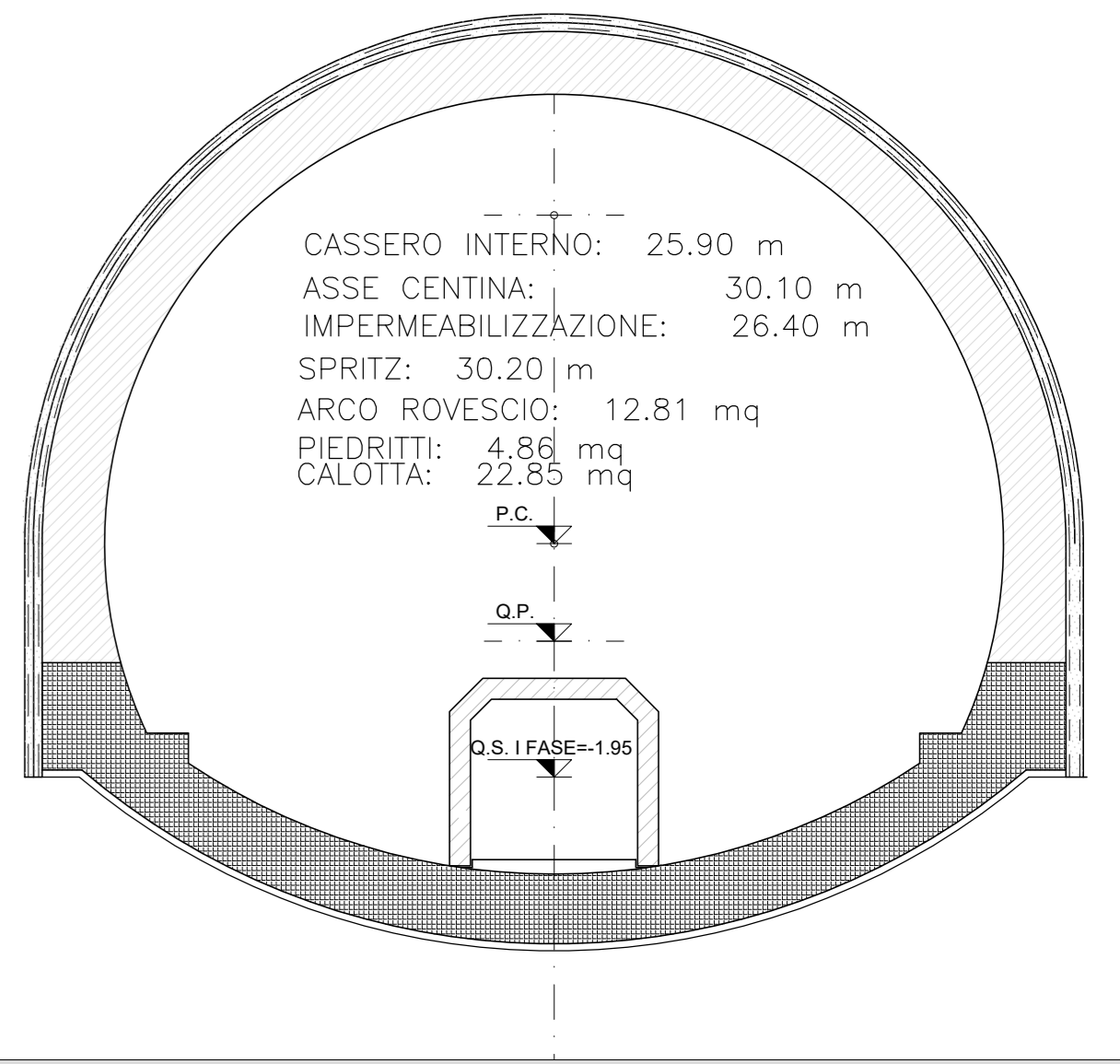
Scavo e getto dell'arco rovescio (distanza max. di getto 10m, distanza min. di getto 2m)



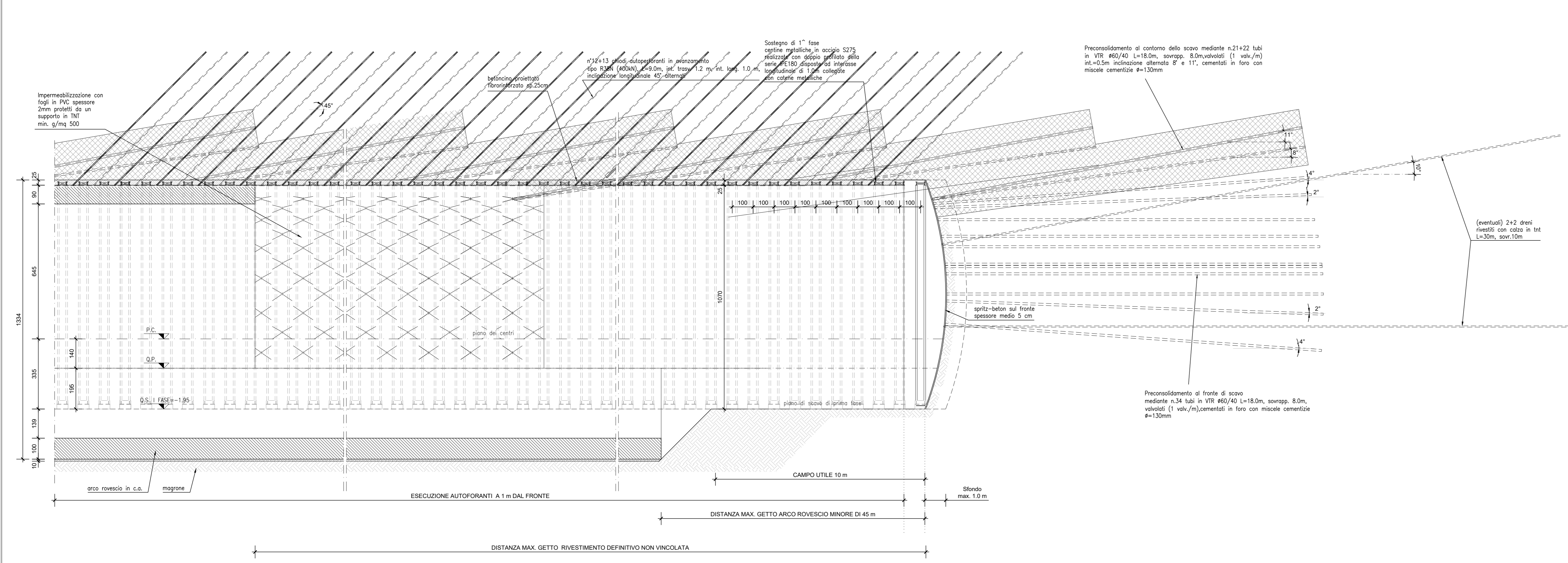
**VOLUME SCAVO**  
SCALA 1:100



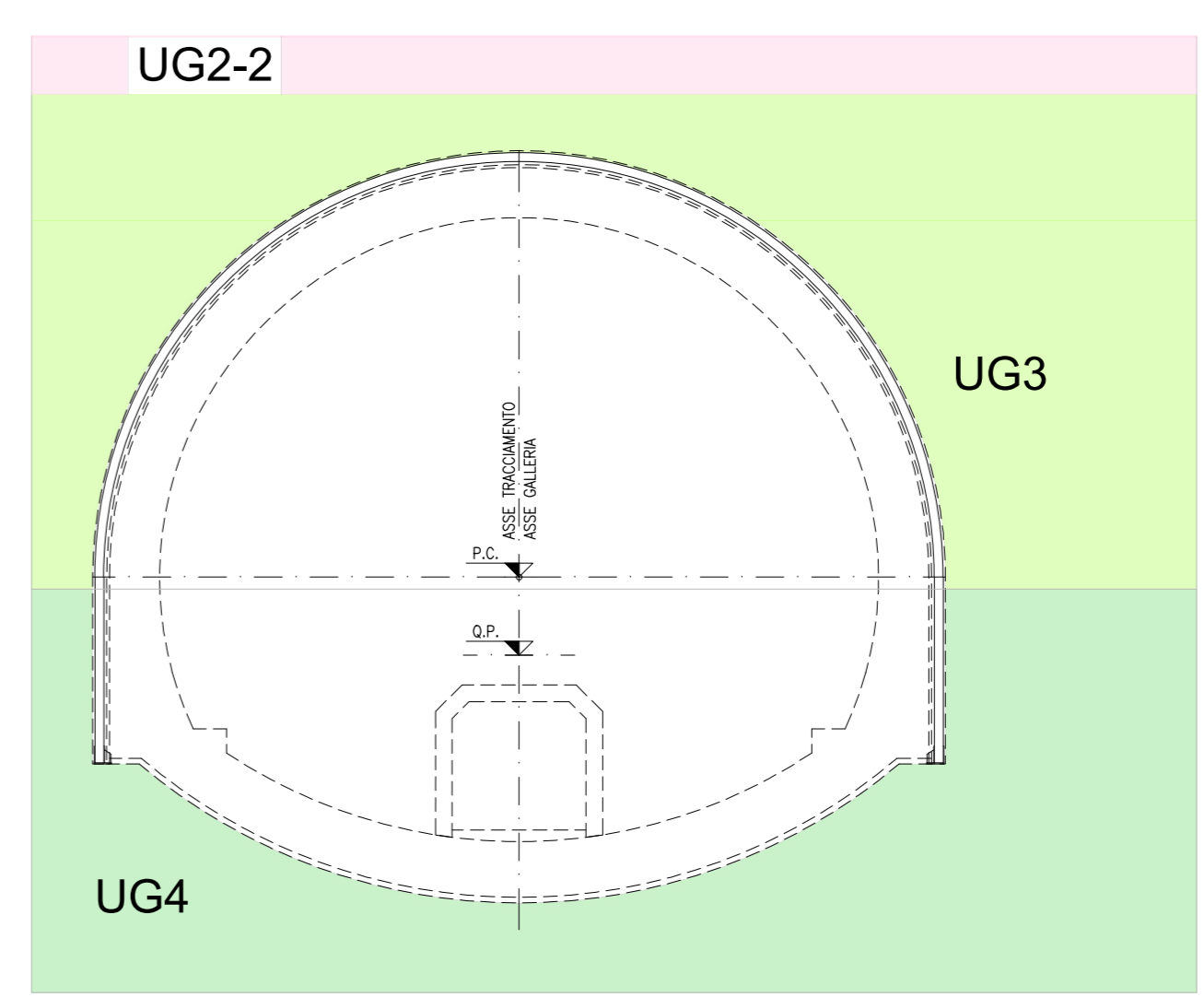
**VOLUME RIVESTIMENTO**  
SCALA 1:100



**SEZIONE LONGITUDINALE**  
SCALA 1:100



**SCHEMA LITOLOGICO**  
SCALA



**LEGENDA**

UG2-2	Mo	Morene Sedimenti caotici misti a detrito di versante formati da sabbie, ghiaie e trovanti in matrice limoso-sabbiosa. Permeabilità media (Primaria per porosità)
UG3		Gneiss di Monte Tonale (molto fratturato) Fascia alterata e fratturata della formazione sottostante
UG4		Gneiss di Monte Tonale Gneiss a biotite e sillimanite localmente granitiferi; scistosità media, con giunti generalmente chiusi e superfici poco alterate. Permeabilità secondaria. Medio-bassa (zone integre meno fratturate) Medio-alta (zone più fratturate)

**DATI E CAMPI DI VARIABILITA'**

AREA DI SCAVO	164.91 mc
SFONDO MASSIMO	max. 1.00m
SPRITZ BETON	al contorno sp. 25 cm al fronte sp. 5 cm
INTER. AL CONTORNO	n.21+22 tubi in VTR #60/40 L=18.0m, sovrapp. 8.0m, int.=0.5m, inclinazione alternata 8° e 11°, cementati in fora con miscela cementizia #=130mm
INTER. AL FRONTE	n.34 tubi in VTR #60/40 L=18.0m, sovrapp. 8.0m, cementati in fora con miscela cementizia #=130mm
CENTINA METALLICA	2 IPE 180-PASSO 1,00 m
CALOTTA	sp. 90 cm
ARCO ROVESCIO	sp. 100 cm
IMPERMEABILIZZAZIONE	PVC + TNT
DRENAGGI	2+2 (EVENTUALI)

**RICHIAMI AD ALTRI ELABORATI**  
PER LA DEFINIZIONE DELLE CARATTERISTICHE DEI MATERIALI **HC58 - P01GN01OSTD101\_A**

**ANAS S.p.A.**  
Direzione Progettazione e Realizzazione Lavori

**S.S. 38 - LOTTO 4: VARIANTE DI TIRANO DALLO SVINCOLO DI STAZZONA (COMPRESO) ALLO SVINCOLO DI LORETO (CON COLLEGAMENTO ALLA DOGANA DI POSCHIAVO)**

**S.S. 38 - LOTTO 4: NODO DI TIRANO - TRATTA "A" (SVINCOLO DI BIANZONE - SVINCOLO LA GANDA) E TRATTA "B" (SVINCOLO LA GANDA - CAMPONE IN TIRANO), AI SENSI DEL PROTOCOLLO D'INTESA DEL 05/11/2007**

**PROGETTO ESECUTIVO**

STUDIO CORONA	ING. RENATO DEL PRETE	ECOPLAN	EG
ING. RENATO DEL PRETE	ING. VALENTINO BARTI	ING. GIOVANNI BIANCHI	ING. GIANFRANCO BIANCHI
ING. RENATO DEL PRETE	ING. VALENTINO BARTI	ING. GIOVANNI BIANCHI	ING. GIANFRANCO BIANCHI
ING. RENATO DEL PRETE	ING. VALENTINO BARTI	ING. GIOVANNI BIANCHI	ING. GIANFRANCO BIANCHI

**HC24**  
**OPERE D'ARTE MAGGIORI - GALLERIE NATURALI**  
GN01 - GALLERIA NATURALE IL DOSSO  
Scavo, consolidamenti, fasi di avanzamento: sezione tipo GD-B2

CODICE PROGETTO	NOME FILE	REVISIONE	SCALA
HC24_P01GN01OSTSC05_A.dwg			1:100
PRODOTTO	ELABORATO	DATA	REDAZIONE
M1324	E 1801	FEBBRAIO 2019	ING. G. SOZZANO
REV.	DESCRIZIONE	DATA	VERIFICATO
A	EMMISSIONE		ING. VALERIO BIANCHI
B			ING. VALERIO BIANCHI
C			ING. VALERIO BIANCHI