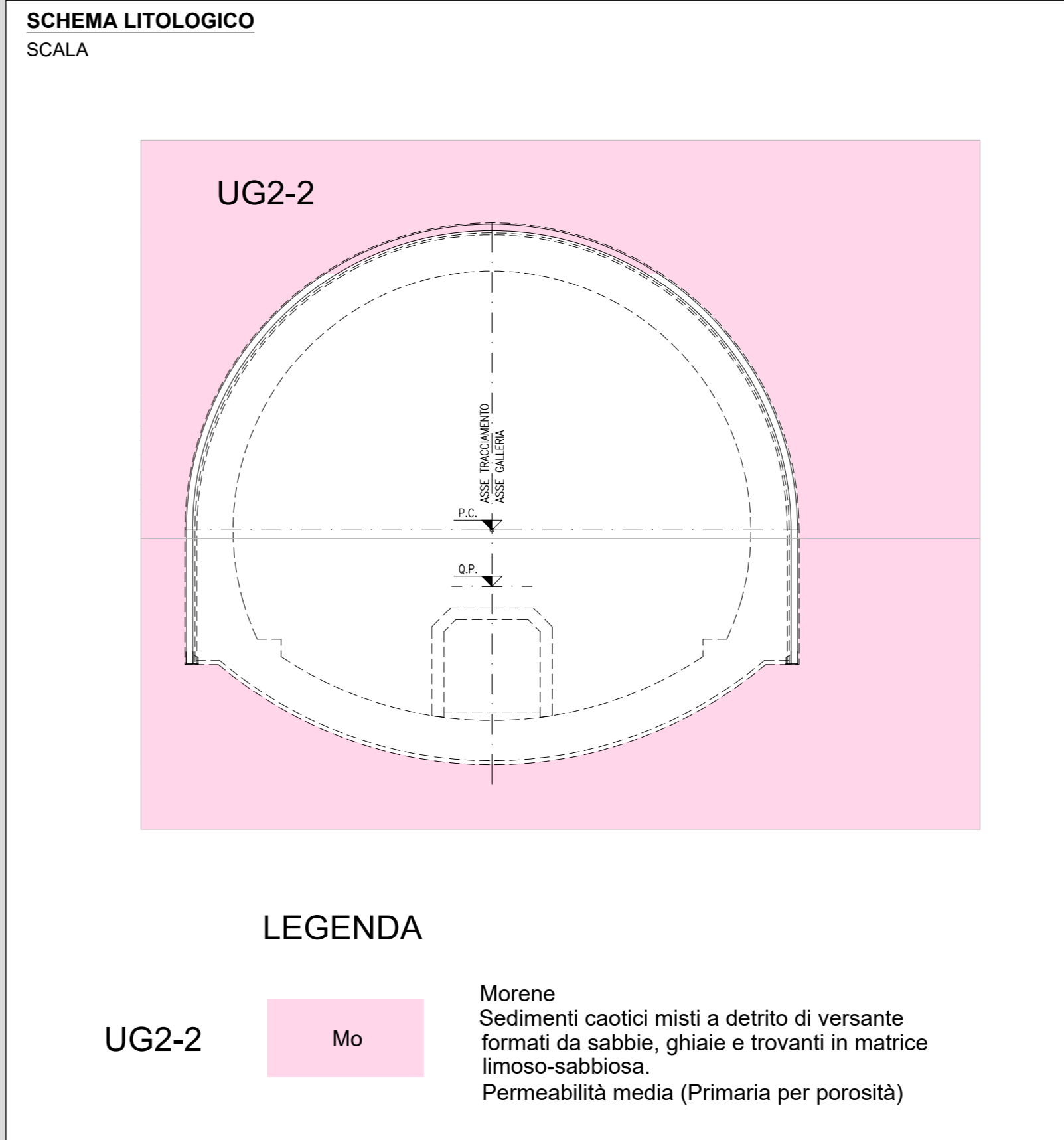
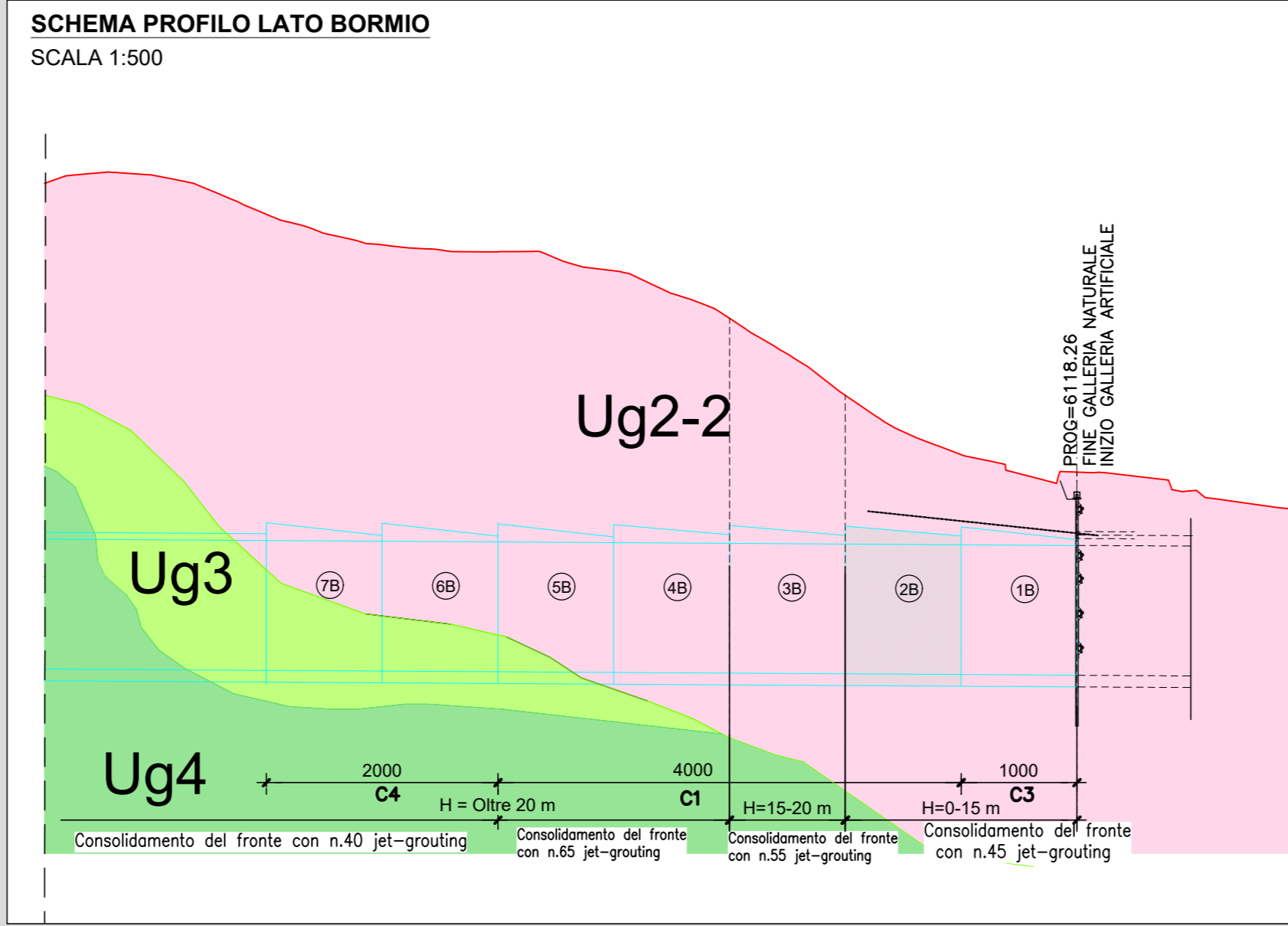
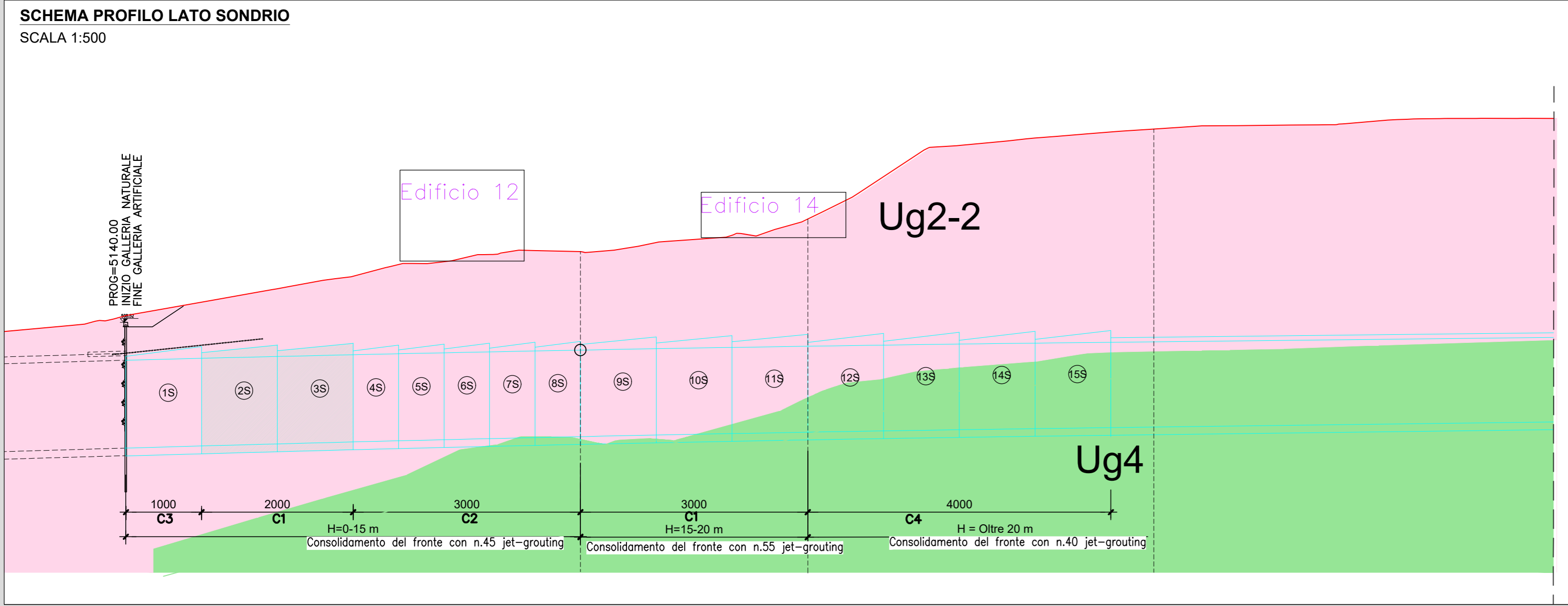


DATI E CAMPI DI VARIABILITA'

AREA DI SCAVO	175.95 mc
SFONDO MASSIMO	max. 1.00m
SPRITZ BETON	al contorno sp. 25 cm al fronte sp. 10 cm
INTER. AL CONTORNO	n.41 jet-grouting #600 L=18.00m, armati con infissi metallici L=18.00m, sovrapposizione=8.00m, sp.10mm, perf.=#140 mm n.6+4 trattamenti in jet-grouting #600 L=18.00m, sovrapposizione=8.00m, sp.10mm, perf.=#140 mm
INTER. AL FRONTE	n.45 trattamenti in jet-grouting #600 L=18.00m armati con tubi in VTR 60/40 L=18.00m, sovrapposizione=8.00m, perf.=#140 mm
INTER. AL PIEDE	n°2x(5+5) Jet grouting #600 l=0.50m L=18.00 m
CENTINA METALLICA	2 IPE 180-PASSO 1.00 m
CALOTTA	SP. 75+155 cm
ARCO ROVESCIO	sp. 120 cm
IMPERMEABILIZZAZIONE	PVC + TNT
DRENAGGI	2x2

RICHIAMI AD ALTRI ELABORATI
PER LA DEFINIZIONE DELLE CARATTERISTICHE DEI MATERIALI **HC58 - P01GN01OSTD101_A**



ANAS S.p.A.
Direzione Progettazione e Realizzazione Lavori

S.S. 38 - LOTTO 4: VARIANTE DI TIRANO DALLO SVINCOLO DI STAZZONA (COMPRESO) ALLO SVINCOLO DI LORETO (CON COLLEGAMENTO ALLA DOGANA DI POSCHIAVO)

S.S. 38 - LOTTO 4: NODO DI TIRANO - TRATTA "A" (SVINCOLO DI BIANZONE - SVINCOLO LA GANDA) E TRATTA "B" (SVINCOLO LA GANDA - CAMPONE IN TIRANO), AI SENSI DEL PROTOCOLLO D'INTESA DEL 05/11/2007

PROGETTO ESECUTIVO

STUDIO CORONA	ING. RENATO DEL PRETE	ECOPLAN	EG
ING. RENATO DEL PRETE	ING. VALENTINO BARTI	ING. GIOVANNI BARTI	ING. GIANFRANCO BARTI
ING. RENATO DEL PRETE	ING. VALENTINO BARTI	ING. GIOVANNI BARTI	ING. GIANFRANCO BARTI
ING. RENATO DEL PRETE	ING. VALENTINO BARTI	ING. GIOVANNI BARTI	ING. GIANFRANCO BARTI

VISTO IL RESPONSABILE DEL PROCEDIMENTO

RESPONSABILE DELL'INTEGRAZIONE DELLE PREVISIONI PROGETTUALI

GEOLOGO

IL COORDINATORE DELLA SICUREZZA IN FASE DI PROGETTO

HC25

OPERE D'ARTE MAGGIORI - GALLERIE NATURALI
GN01 - GALLERIA NATURALE IL DOSSO
Scavo, consolidamenti, fasi di avanzamento:
sezione tipo GD-C1 campo da 10.00 m. H < 15 m

CODICE FILE: HC25_P01GN01OSTD101_A.dwg

PROGETTO: M1324

ELABORAZIONE: E1801

REVISIONE: A

SCALA: 1:100

C			
B			
A	EMMISSIONE	FEBBRAIO 2019	ING. G. SOCCORSO
REV.	DESCRIZIONE	DATA	REDAATTO
			VERIFICATO
			APPROVATO