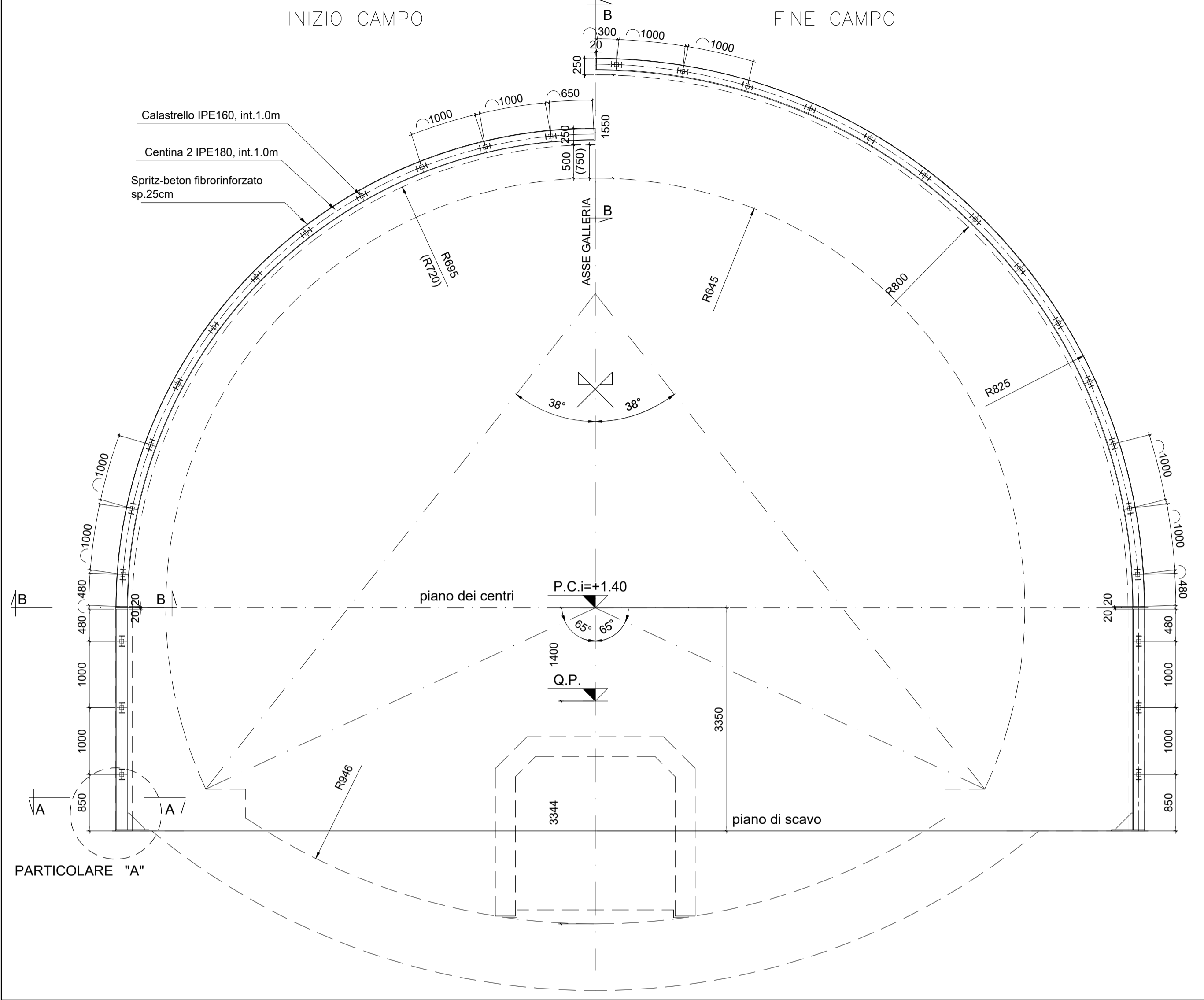
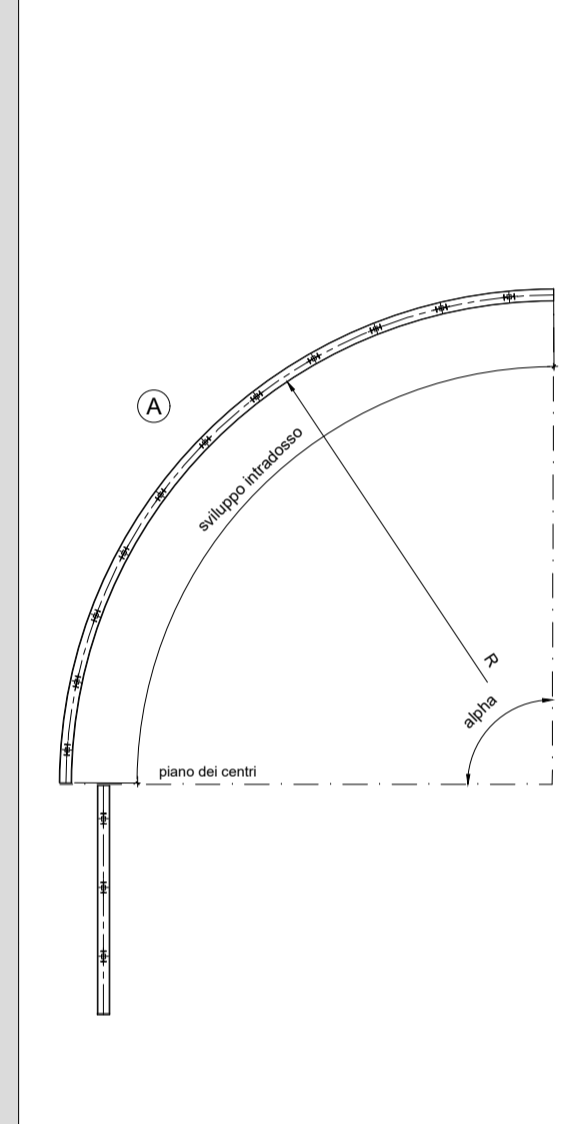
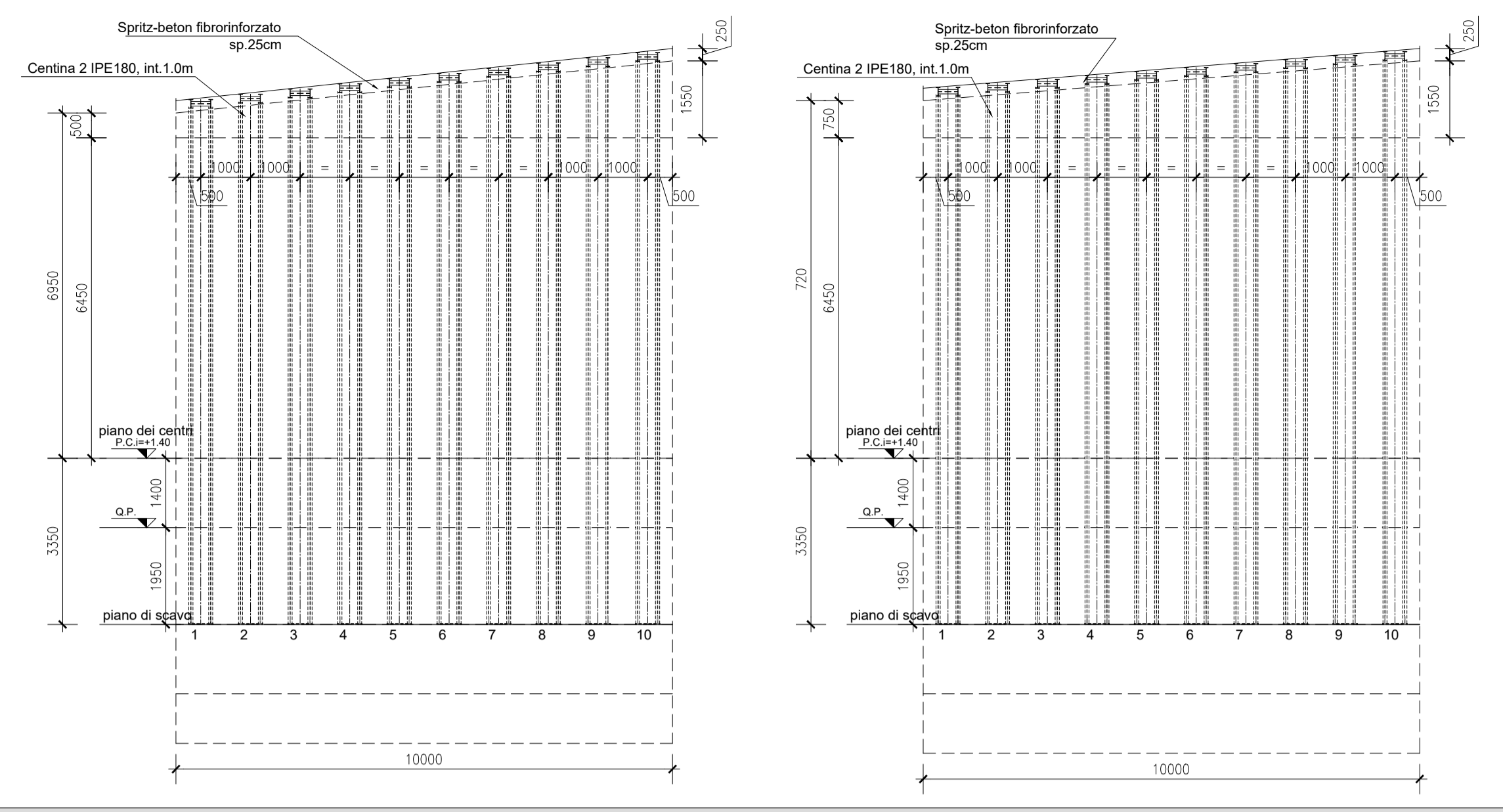


### SEZIONE TIPO GD-C1,GD-C3,GD-C4 (Quote in mm)



### SEZIONE LONGITUDINALE (Quote in mm)



CALOTTA S=0.50:1.55 m

TABELLA DIMENSIONI ELEMENTO A

CENTINA n. 1	R	SV	alpha
INTRADOSSO	7.050 m	11034 mm	90°

CENTINA n. 2	R	SV	alpha
INTRADOSSO	7.150 m	11191 mm	90°

CENTINA n. 3	R	SV	alpha
INTRADOSSO	7.260 m	11364 mm	90°

CENTINA n. 4	R	SV	alpha
INTRADOSSO	7.360 m	11521 mm	90°

CENTINA n. 5	R	SV	alpha
INTRADOSSO	7.470 m	11694 mm	90°

CENTINA n. 6	R	SV	alpha
INTRADOSSO	7.570 m	11851 mm	90°

CENTINA n. 7	R	SV	alpha
INTRADOSSO	7.680 m	12023 mm	90°

CENTINA n. 8	R	SV	alpha
INTRADOSSO	7.780 m	12181 mm	90°

CENTINA n. 9	R	SV	alpha
INTRADOSSO	7.890 m	12353 mm	90°

CENTINA n. 10	R	SV	alpha
INTRADOSSO	7.99 m	12526 mm	90°

CALOTTA S=0.75:1.55 m

TABELLA DIMENSIONI ELEMENTO A

CENTINA n. 1	R	SV	alpha
INTRADOSSO	7.29 m	11411 mm	90°

CENTINA n. 2	R	SV	alpha
INTRADOSSO	7.37 m	11558 mm	90°

CENTINA n. 3	R	SV	alpha
INTRADOSSO	7.45 m	11682 mm	90°

CENTINA n. 4	R	SV	alpha
INTRADOSSO	7.53 m	11788 mm	90°

CENTINA n. 5	R	SV	alpha
INTRADOSSO	7.69 m	12039 mm	90°

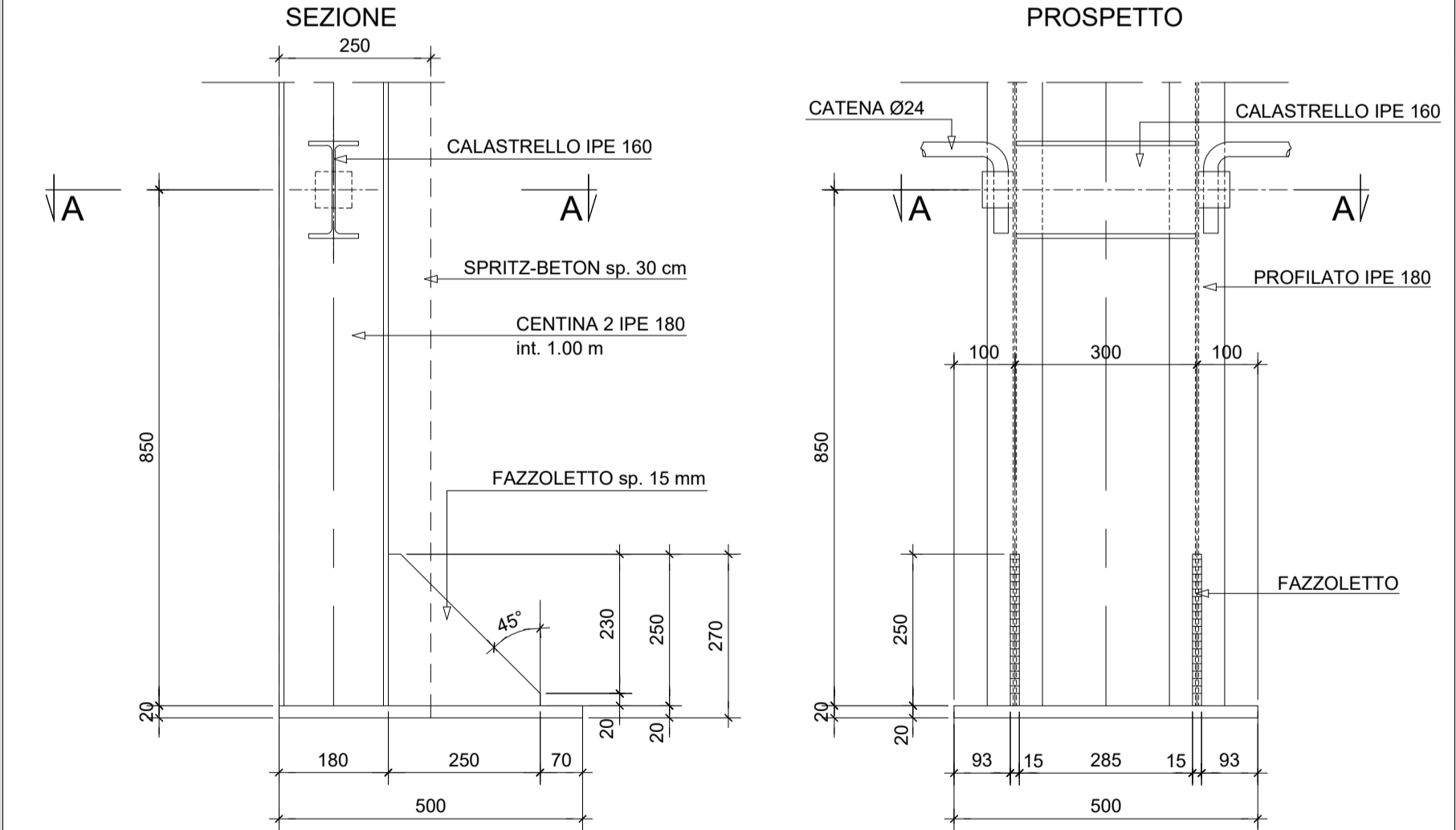
CENTINA n. 6	R	SV	alpha
INTRADOSSO	7.77 m	12165 mm	90°

CENTINA n. 7	R	SV	alpha
INTRADOSSO	7.85 m	12291 mm	90°

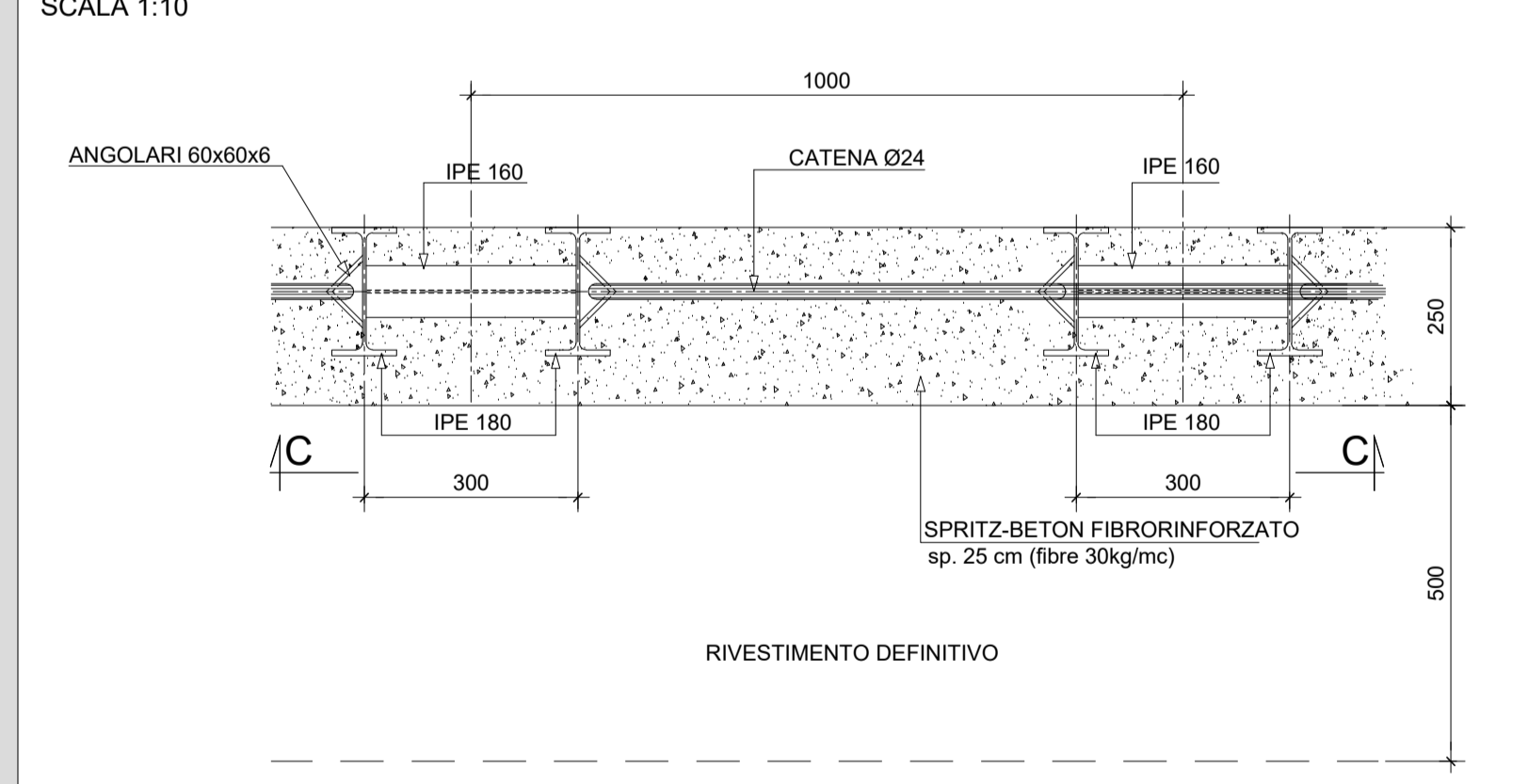
CENTINA n. 8	R	SV	alpha
INTRADOSSO	7.93 m	12416 mm	90°

CENTINA n. 9	R	SV	alpha
INTRADOSSO	8.01 m	12542 mm	90°

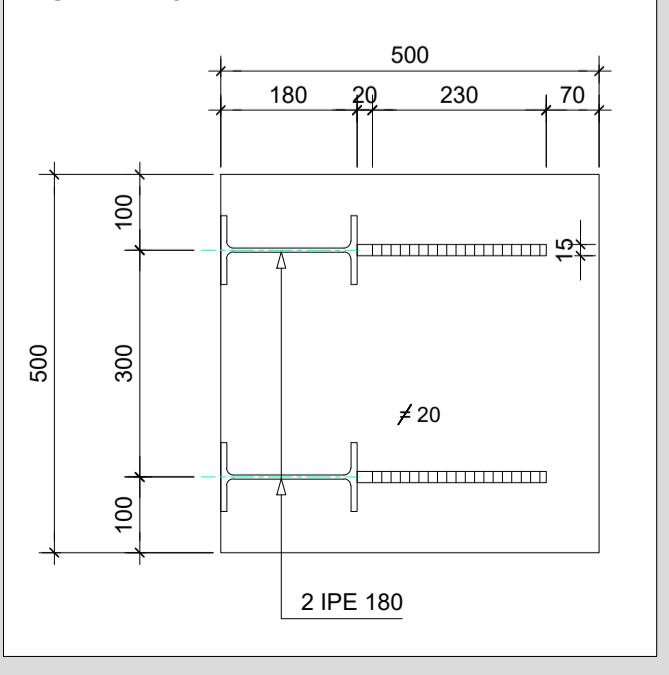
### PARTICOLARE "A" (Quote in mm)



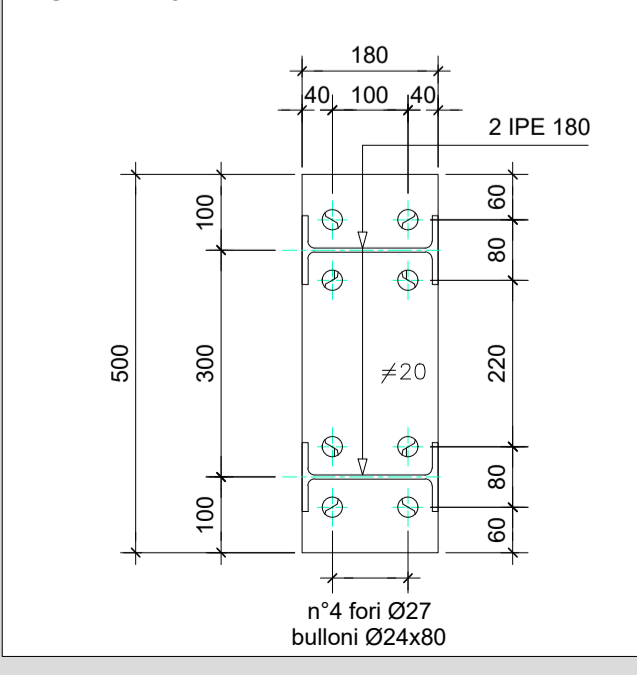
### PARTICOLARE CENTINA (Quote in mm)



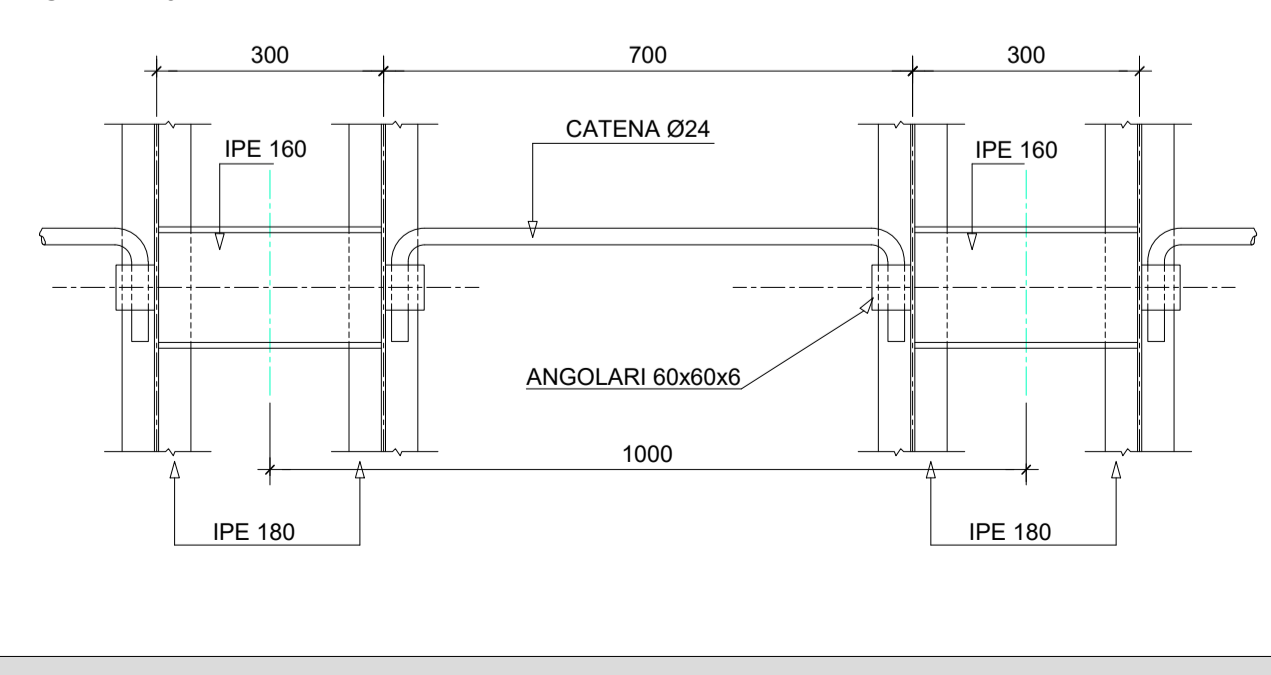
### SEZIONE A-A (Quote in mm)



### SEZIONE B-B (Quote in mm)



### SEZIONE C-C (Quote in mm)



### RICHIAMI AD ALTRI ELABORATI

PER LA DEFINIZIONE DELLE CARATTERISTICHE DEI MATERIALI **HC58 - P01GN01OSTDI01\_A**



### S.S. 38 - LOTTO 4: VARIANTE DI TIRANO DALLO SVINCOLO DI STAZZONA (COMPRESO) ALLO SVINCOLO DI LORETO (CON COLLEGAMENTO ALLA DOGANA DI POSCHIAVO)

### S.S. 38 - LOTTO 4: NODO DI TIRANO - TRATTA "A" (SVINCOLO DI BIANZONE - SVINCOLO LA GANDA) E TRATTA "B" (SVINCOLO LA GANDA - CAMPONE IN TIRANO), AI SENSI DEL PROTOCOLLO D'INTESA DEL 05/11/2007

### PROGETTO ESECUTIVO

STUDIO CORONA	ING. REMATO DEL PRETE	ECOPLAN	GG
	Ing. Valerio Bajetti	Ing. Renato Chi Prete	Arch. Nicoletta Fratini
	Ing. Renato Vaira	Prof. Ing. Luigi Montorsi	Ing. Giacobbe Invernizzi
UNING	SETAC	ARKE	DOTT. GEOL. DANILO GALLO
GA&M			DOTT. GEOL. DANILO GALLO

VISTO: IL RESPONSABILE DEL PROCEDIMENTO  
 RESPONSABILE DELL'INTEGRAZIONE DELLE PRESTAZIONI SPECIALISTICHE  
 GEOLOGO  
 IL COORDINATORE DELLA SICUREZZA IN FASE DI PROGETTAZIONE

### HC36

### OPERE D'ARTE MAGGIORI - GALLERIE NATURALI GN01 - GALLERIA NATURALE IL DOSSO

Centine: sezione tipo GD-C1,GD-C3,GD-C4 campo da 10.00 m

CODICE PROGETTO		NOME FILE		REVISIONE	SCALA:
HC36_P01GN01OSTCP10_A.dwg					1:100/50
PROGETTO	LIV. PROG.	N. PROG.			
MI324	E	1801			
CODICE ELAB.		P01GN01OSTCP10 A			
C					
B					
A	EMISSIONE	FEBBRAIO 2019	ING. G. SODERO	PROF. ING. VITTORIO RANIERI	ING. VALERIO BAIETTI
REV.	DESCRIZIONE	DATA	REDATTO	VERIFICATO	APPROVATO