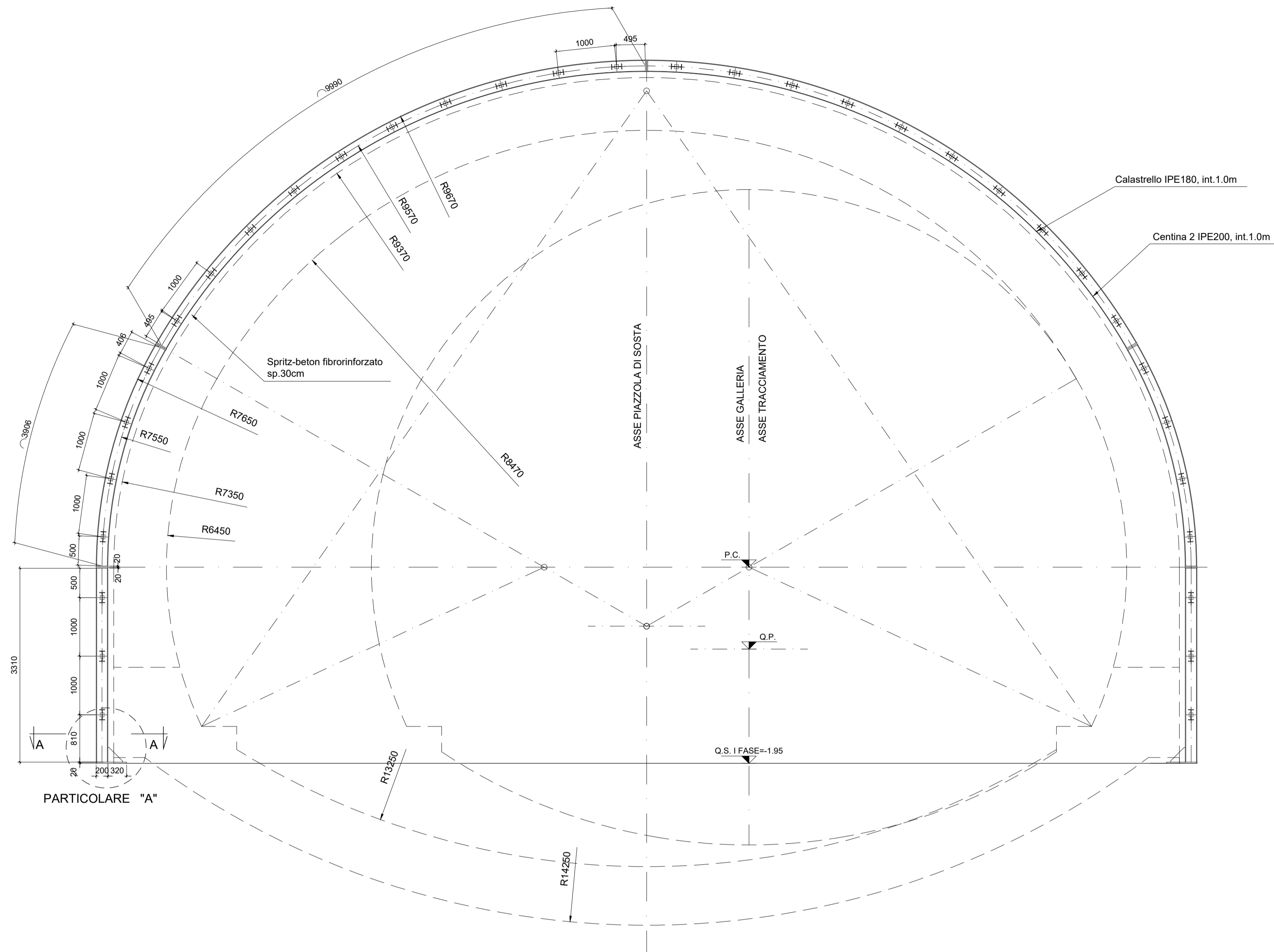
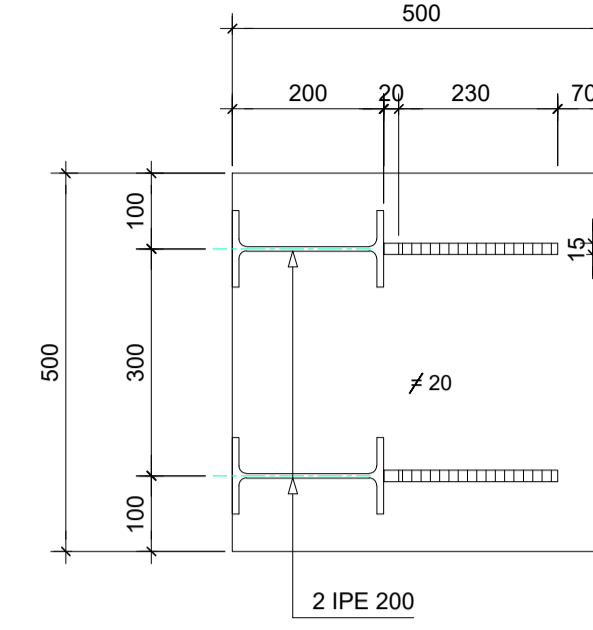


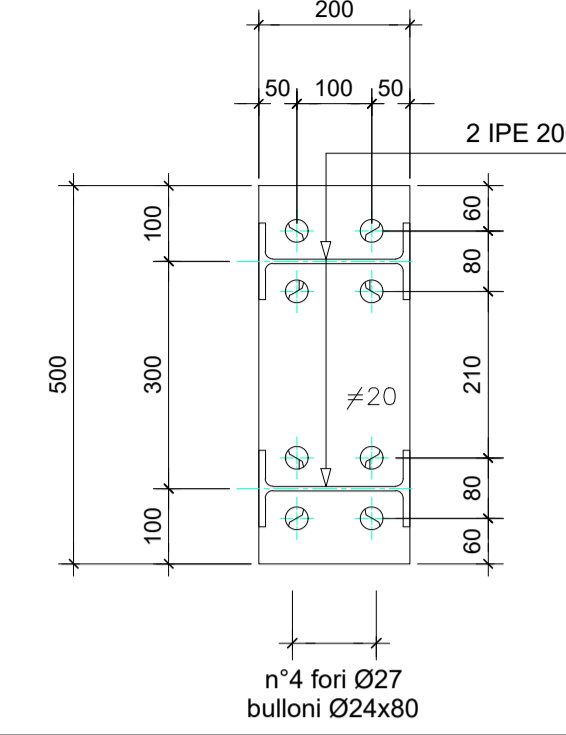
SEZIONE TIPO GD-PS-B (Quote in mm)
SCALA 1:50



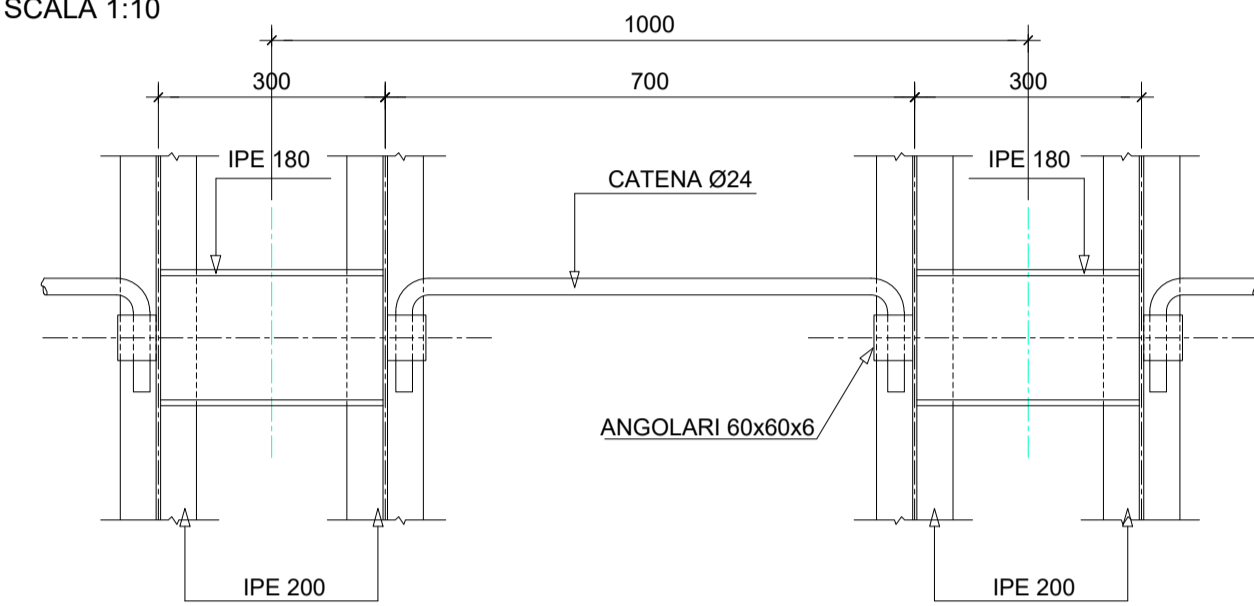
SEZIONE A-A (Quote in mm)
SCALA 1:10



SEZIONE B-B (Quote in mm)
SCALA 1:10

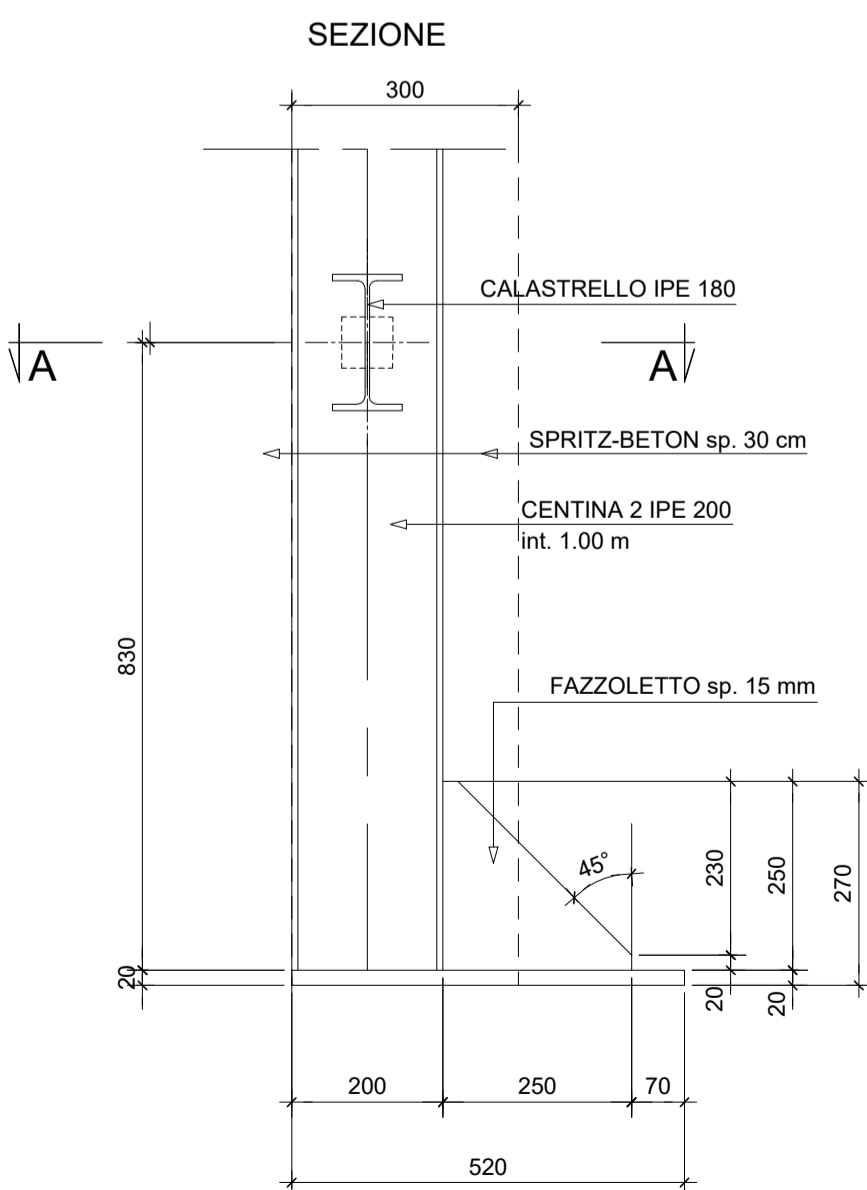


SEZIONE C-C (Quote in mm)
SCALA 1:10

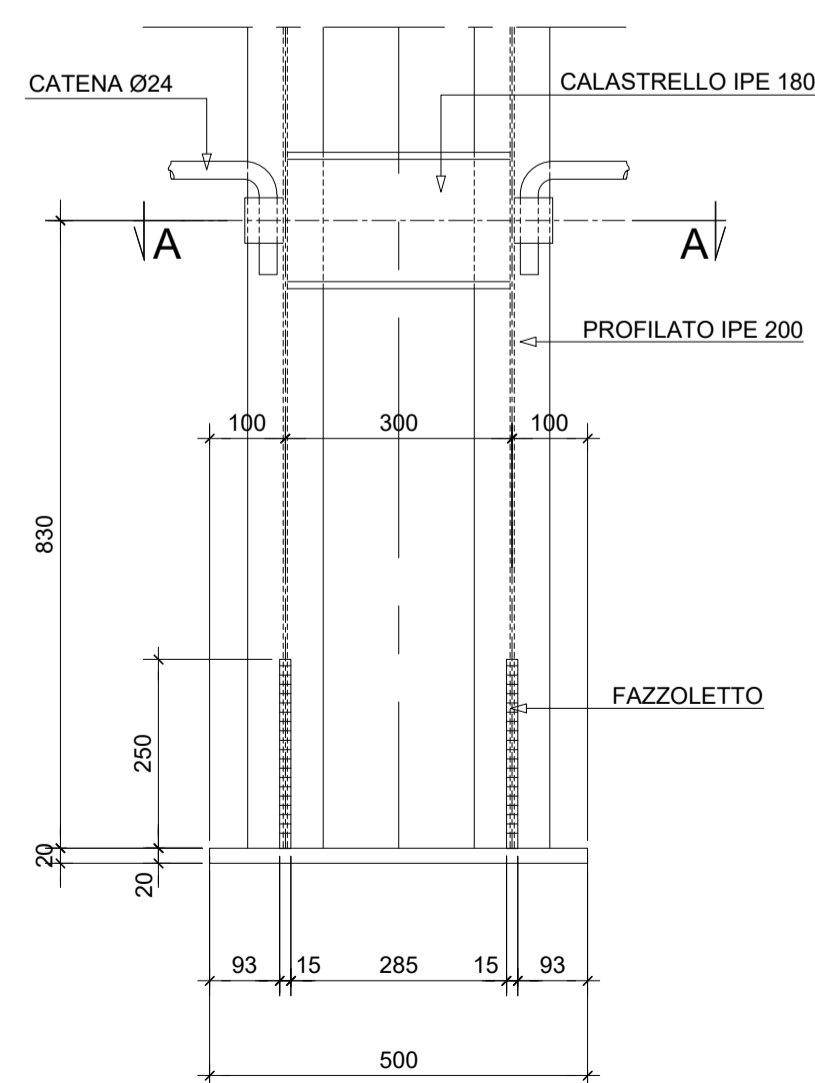


PARTICOLARE "A"

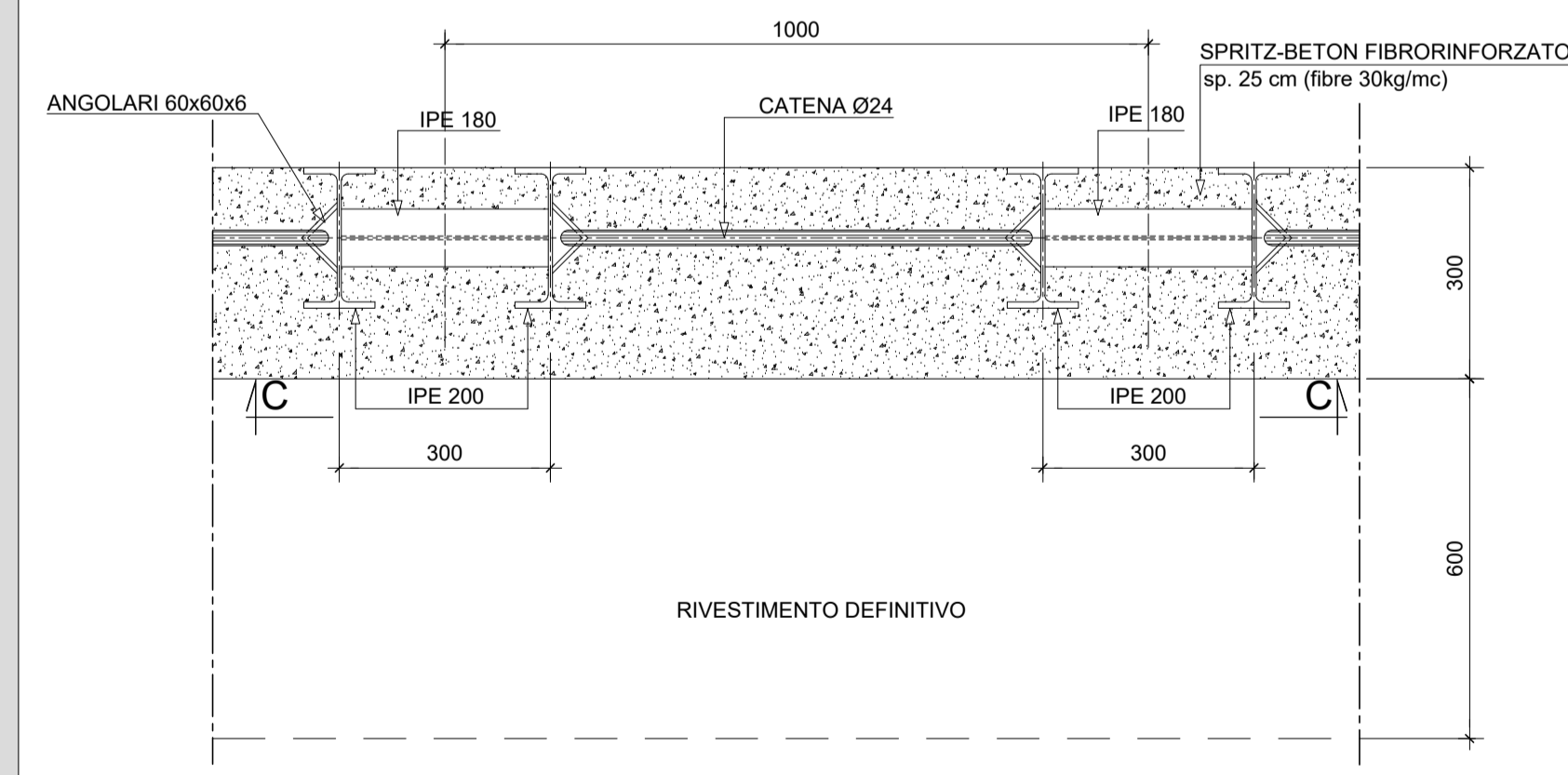
PARTICOLARE "A" (Quote in mm)
SCALA 1:10



PROSPETTO



PARTICOLARE CENTINA (Quote in mm)
SCALA 1:10



RICHIAMI AD ALTRI ELABORATI

PER LA DEFINIZIONE DELLE CARATTERISTICHE DEI MATERIALI

HC58 - P01GN01OSTDI01_A



S.S. 38 - LOTTO 4: VARIANTE DI TIRANO DALLO SVINCOLO DI STAZZONA (COMPRESO) ALLO SVINCOLO DI LORETO (CON COLLEGAMENTO ALLA DOGANA DI POSCHIAVO)

S.S. 38 - LOTTO 4: NODO DI TIRANO - TRATTA "A" (SVINCOLO DI BIANZONE - SVINCOLO LA GANDA) E TRATTA "B" (SVINCOLO LA GANDA - CAMPONE IN TIRANO), AI SENSI DEL PROTOCOLLO D'INTESA DEL 05/11/2007

PROGETTO ESECUTIVO

| | | | | | | |
|--|--|---|--|--|---|--|
| STUDIO CORONA Ing. Renato Vaira Direttore Progettazione P. 0481301 | UNING Ing. Valerio Bajetti Direttore Progettazione P. 0481301 | SETAC srl Trasporti Ambiente Costruzioni Prof. Ing. Luigi Monterisi Direttore Progettazione P. 0481301 | ARKE ARCECAPIENA s.r.l. Ing. Giacchino Angerano Direttore Progettazione P. 0481301 | ING. REMATO DEL PRETE Ing. Renato Chi Prete Direttore Progettazione P. 0481301 | ECOPLAN Arch. Nicoletta Frattini Direttore Progettazione P. 0481301 | GG G&G Engineering & Consulting s.r.l. Ing. Gabriele Invernizzi Direttore Progettazione P. 0481301 |
| VISTO: IL RESPONSABILE DEL PROCEDIMENTO Ing. Valerio Bajetti | RESPONSABILE DELL'INTEGRAZIONE DELLE PRESTAZIONI SPECIALISTICHE Ing. Valerio Bajetti | GEOLOGO Ing. Giancarlo Luongo | IL COORDINATORE DELLA SICUREZZA IN FASE DI PROGETTAZIONE Ing. Gaetano Ranieri | | | |

HC38

OPERE D'ARTE MAGGIORI - GALLERIE NATURALI

GN01 - GALLERIA NATURALE IL DOSSO

Centine: sezione tipo GD-PS-B

| | | | |
|---|---|-------------------------|---------------------------------------|
| CODICE PROGETTO HC38_P01GN01OSTCP12_A.dwg | NOME FILE HC38_P01GN01OSTCP12_A.dwg | REVISIONE A | SCALA: 1:50/10 |
| PROGETTO M1324 | LIV. PROG. E | N. PROG. 1801 | CODICE ELAB. P01GN01OSTCP12 |

| | | | | | |
|-------------|--------------------|---------------|----------------|-----------------------------|----------------------|
| REV. | DESCRIZIONE | DATA | REDATTO | VERIFICATO | APPROVATO |
| C | | | | | |
| B | | | | | |
| A | EMISSIONE | FEBBRAIO 2019 | ING. G. SODERO | PROF. ING. VITTORIO RANIERI | ING. VALERIO BAJETTI |