

SEZIONE TRASVERSALE ARMATURA  
SEZIONE TIPO GD-C2  
SCALA 1:50

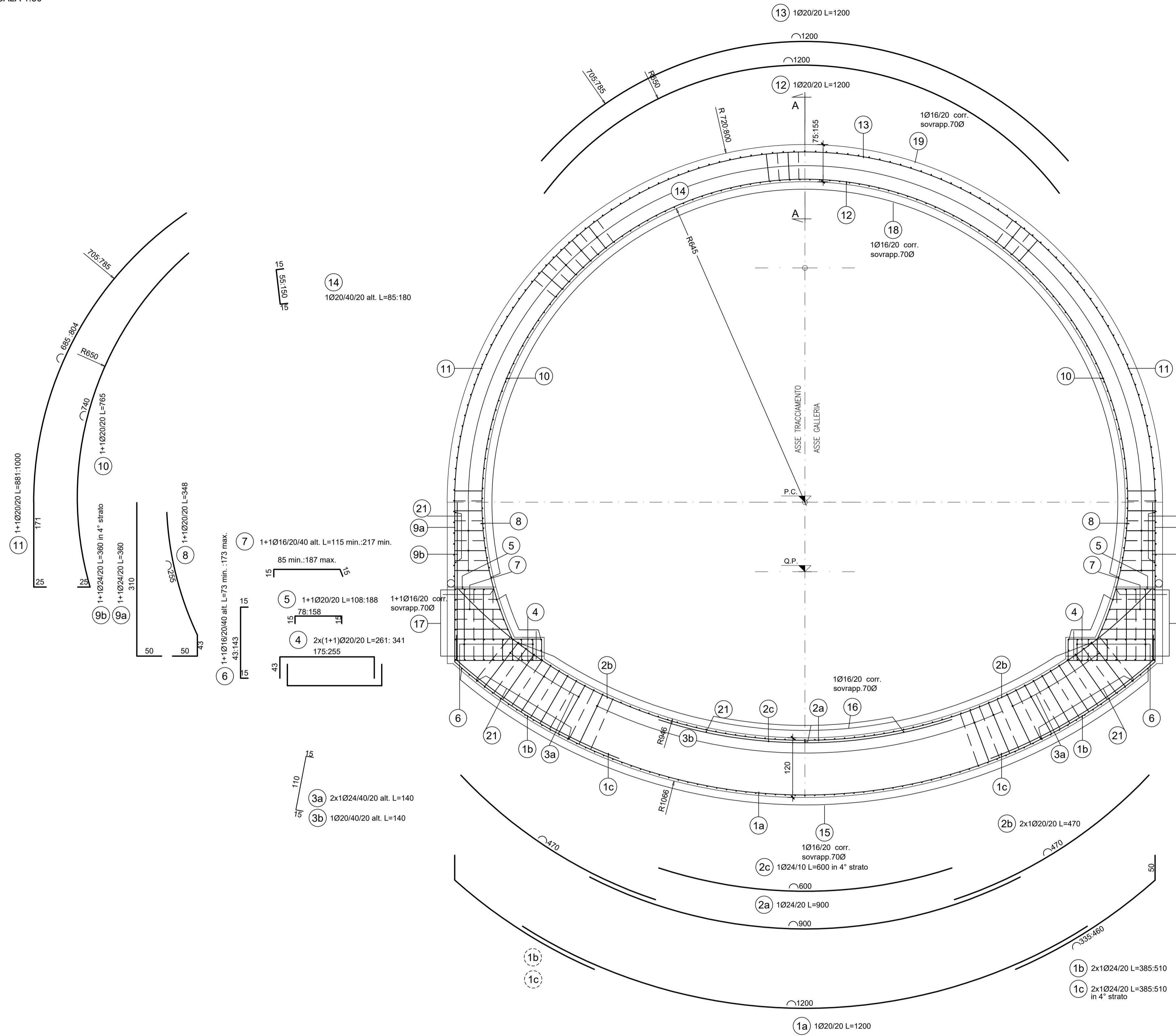


TABELLA FERRI

POS.	Num.	Ø [mm]	Lunghezza [cm]	TOTALE [m]	PESO [Kg]
1a	5	20	1200	60.00	147.97
1b	10	24	448	44.80	159.10
1c	10	24	448	44.80	159.10
2a	5	24	900	45.00	159.81
2b	10	20	470	47.00	115.91
2c	10	24	600	60.00	213.08
3a	47	24	140	65.80	233.67
3b	111	20	140	155.40	383.24
4	20	20	301	60.20	148.46
5	10	20	148	14.80	36.50
6	34	16	123	41.82	66.01
7	15	16	166	24.90	39.30
8	10	20	348	34.80	85.82
9a	10	24	360	36.00	127.85
9b	10	24	360	36.00	127.85
10	10	20	765	76.50	188.66
11	10	20	940	94.00	231.82
12	5	20	1200	60.00	147.97
13	5	20	1200	60.00	147.97
14	370	16	140	518.00	817.58
15	77	16	110	84.70	133.69
16	63	16	110	69.30	109.38
17	70	16	110	77.00	121.53
18	118	16	110	129.80	204.87
19	118	16	110	129.80	204.87
20a	5	16	105	5.25	8.29
20b	5	16	184	9.20	14.52
21	11	24	110	12.10	42.97
Totale Kg/ml =					4577.75

N.B.: IL COMPUTO DEI FERRI E' RIFERITO AD 1.00 m DI PROFONDITA' STRUTTURALE

RICHIAMI AD ALTRI ELABORATI

PER LA DEFINIZIONE DELLE CARATTERISTICHE DEI MATERIALI

HC58 - P01GN01OSTDI01\_A



S.S. 38 - LOTTO 4: VARIANTE DI TIRANO DALLO SVINCOLO DI STAZZONA (COMPRESO) ALLO SVINCOLO DI LORETO (CON COLLEGAMENTO ALLA DOGANA DI POSCHIAVO)

S.S. 38 - LOTTO 4: NODO DI TIRANO - TRATTA "A" (SVINCOLO DI BIANZONE - SVINCOLO LA GANDA) E TRATTA "B" (SVINCOLO LA GANDA - CAMPONE IN TIRANO), AI SENSI DEL PROTOCOLLO D'INTESA DEL 05/11/2007

PROGETTO ESECUTIVO

<b>STUDIO CORONA</b> Ing. Renato Vaira Cofa del Reg. di Torino e Provincia P. 048310	<b>UNING</b> CONSOB Ing. Valerio Bajetti Cofa del Reg. di Roma e provincia P. 043011	<b>SETAC</b> Società Ambiente Trasporti Prof. Ing. Luigi Monterisi Cofa del Reg. di Bari e provincia P. 0137	<b>ARKE</b> ARKECASA S.p.A. Ing. Giacchino Angerano Cofa del Reg. di Bari e provincia P. 0137	<b>ING. REMATO DEL PRETE</b> Ing. Renato Chi Prete Cofa del Reg. di Bari e provincia P. 0137	<b>ECOPLAN</b> Arch. Nicoletta Frattini Cofa del Reg. di Roma e provincia P. 048310	<b>GG</b> GGG Engineering & Consulting S.r.l. Ing. Gabriele Invernizzi Cofa del Reg. di Roma e provincia P. 0137	<b>DOTT. GEOL. DANILLO GALLO</b> Dott. Geol. Danilo Gallo Cofa del Reg. di Roma e provincia P. 0137
VISTO: IL RESPONSABILE DEL PROCEDIMENTO Dott. Ing. Giancarlo LUONGO	RESPONSABILE DELL'INTEGRAZIONE DELLE PRESTAZIONI SPECIALISTICHE Ing. Valerio BAJETTI	ING. REMATO DEL PRETE	ING. GIACCHINO ANGERANO	ING. RENATO CHI PRETE	ARCH. NICOLETTA FRATTINI	ING. GABRIELE INVERNIZZI	DOTT. GEOL. DANILLO GALLO

HC45

OPERE D'ARTE MAGGIORI - GALLERIE NATURALI  
GN01 - GALLERIA NATURALE IL DOSSO  
Armature: sezione tipo GD-C2

CODICE PROGETTO	NOME FILE	REVISIONE	SCALA: 1:50
PROGETTO	HC45_P01GN01OSTAR07_A.dwg		
LIV. PROG.	N. PROG.		
M1324	E 1801		
CODICE ELAB.	P01GN01OSTAR07		
	A		
C			
B			
A	EMISSIONE	FEBBRAIO 2019	ING. G. SODERO PROF. ING. VITTORIO RANIERI ING. VALERIO BAJETTI
REV.	DESCRIZIONE	DATA	REDDATO VERIFICATO APPROVATO

SEZIONE A-A  
SCALA 1:50

