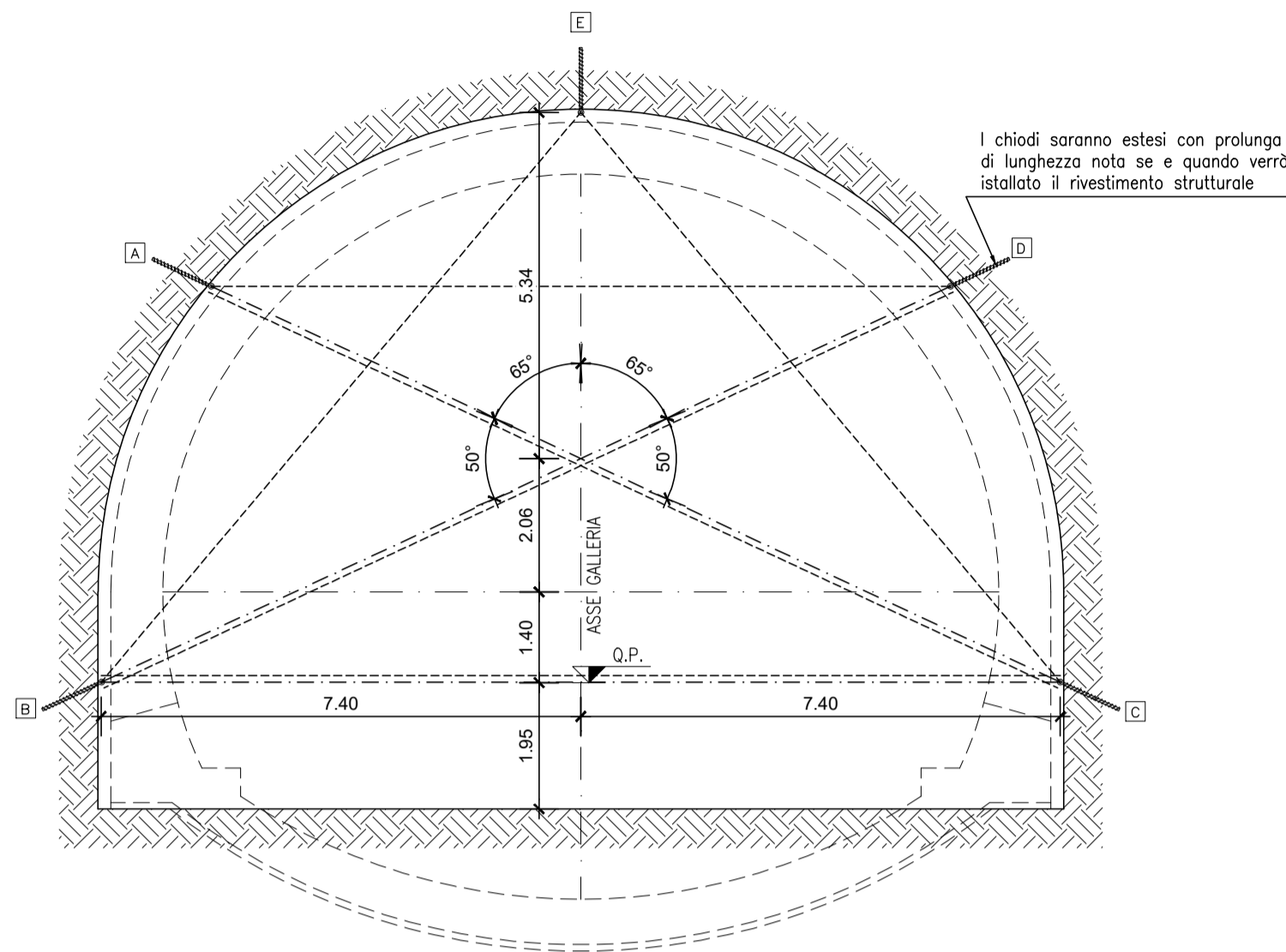


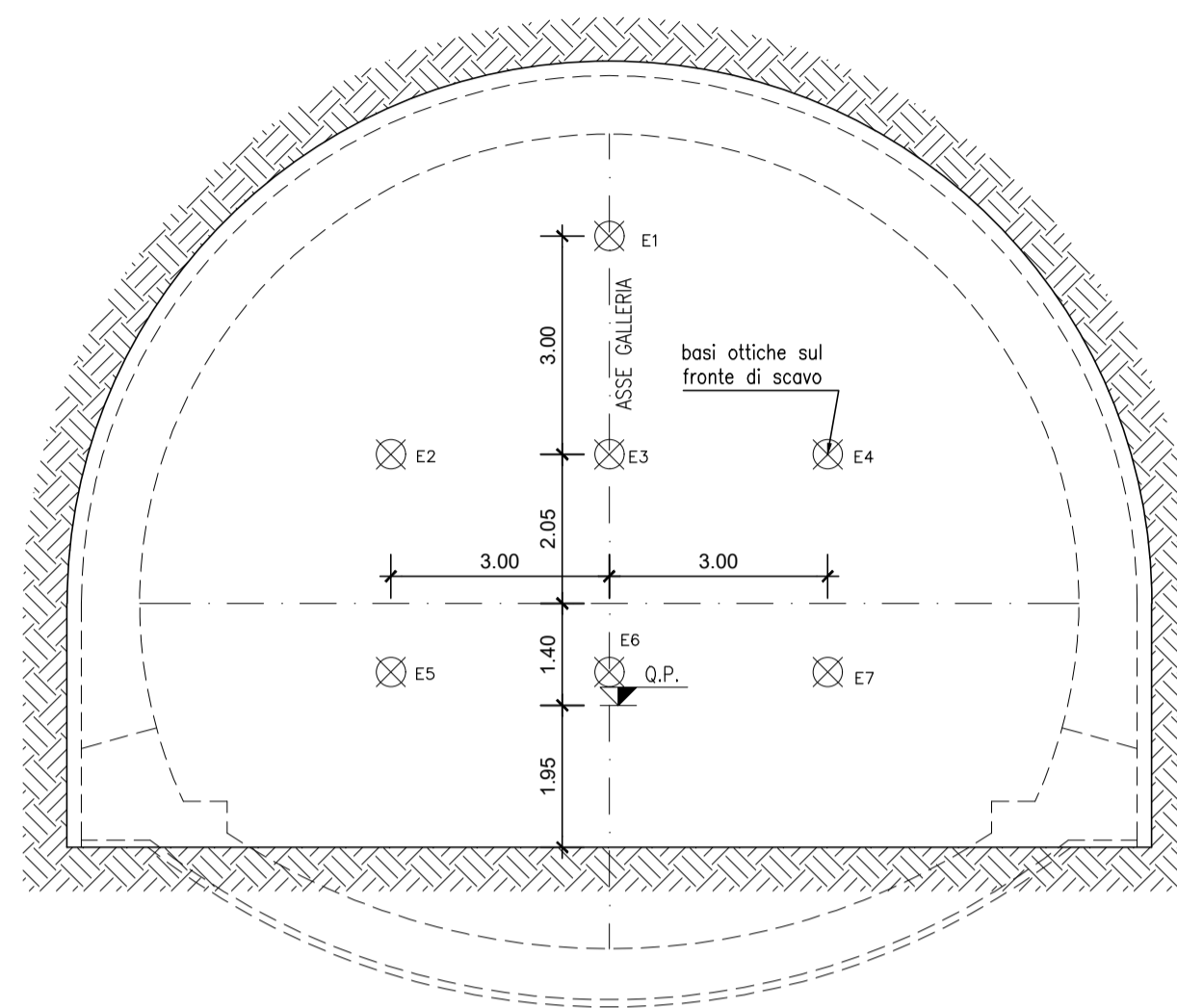
SEZIONE TIPO MISURA DELLA CONVERGENZE
SCALA 1:100



STAZIONE DI CONVERGENZA A 5 BASI OTTICHE:

- n°1 sezione ogni settimana di avanzamento dello scavo nei tratti di classe III e classe IV.
- n°1 sezione ogni settimana di avanzamento dello scavo nella piazzola di sosta.
- n°1 sezione ogni 10m di avanzamento dello scavo nei tratti nelle Morene e nel tratto in zona di faglia (classe V).

SEZIONE TIPO CONTROLLO DELLE DEFORMAZIONI AL FRONTE
MEDIANTE MISURE DI ESTRUSIONE CON SISTEMA OTTICO
SCALA 1:100



MISURA DELL'ESTRUSIONE DEL FRONTE CON SISTEMA DI 7 BASI OTTICHE INSTALLATE SUL FRONTE DI SCAVO:

- n°1 sezione ogni 10m di avanzamento dello scavo nei tratti nelle Morene e nel tratto in zona di faglia (classe V).

LEGENDA SEZIONE E TIPO STRUMENTI

- A B C D E PUNTI PER LA MISURAZIONE DELLE CONVERGENZE E PER IL RILIEVO PLANALTIMETRICO
- MISURE DELLE CONVERGENZE DA LETTURE OTTICHE
- - - - MISURE DELLE CONVERGENZE EVENTUALMENTE OTTENUTE MEDIANTE L'USO DI DISTOMETRO A BANDELLA
- E1:7 PUNTI PER LA MISURAZIONE ESTRUSIONE

NOTE:

- TUTTE LE MISURE SONO ESPRESSE IN m SALVO ESPRESSAMENTE SPECIFICATO
- LA POSIZIONE DEI BULLONI PER LA MISURA DELLE CONVERGENZE E' INDICATIVA E ANDRA' ADOTTATA IN SITO SULLA BASE DELLE POSSIBILITA' DI POSIZIONAMENTO DEL TUBO DI VENTILAZIONE.
- I BULLONI PER LA MISURA DELLE CONVERGENZE SARANNO FISSATI IN ROCCIA SOLO IN CASI ECCEZIONALI, PREVIA AUTORIZZAZIONE DELLA A.S., ESSI POTRANNO ESSERE FISSATI ALLA CENTINA.
- IN CASI PARTICOLARI, LA LUNGHEZZA DEL TRATTO ANCORATO IN ROCCIA DEI BULLONI STRUMENTALI POTRA' ESSERE RIDOTTA FINO A 150 mm DOVE CIO' SIA CONSENTITO D' DEBITO DALLE CONDIZIONI LOCALI DELL'AMMASSO ROCCIOSO PURCHE' NON NE RISULTI INFIACITA' LA STABILITA' DELL'ANCORAGGIO.

PROGRAMMA DELLE LETTURE PER IL MONITORAGGIO

Tutti gli strumenti dovranno essere installati durante i lavori di scavo alla progressiva prevista. Le letture post (>48) opera devono essere effettuate sino a completo esaurimento degli eventuali movimenti.

STRUMENTI	CORSO D'OPERA DA 0 A +20	CORSO D'OPERA DA +20 A +40	POST D'OPERA >+40
	Letture	Letture	Letture
CAPISALDI/MIRE Rivestimento provvisorio	Ogni giorno	2 volte a settimana	1 volta al mese
CELLE DI CARICO Rivestimento provvisorio	Ogni giorno	1 volta a settimana	1 volta al mese
STRAIN GAUGES Rivestimento provvisorio	Ogni giorno	1 volta a settimana	1 volta al mese
STRAIN GAUGES Rivestimento definitivo	Ogni giorno	1 volta a settimana	1 volta al mese
MISURE DI ESTRUSIONE	Ogni giorno	1 volta a settimana	1 volta al mese
ESTENSIMETRI MULTIBASE	Ogni giorno	1 volta a settimana	1 volta al mese

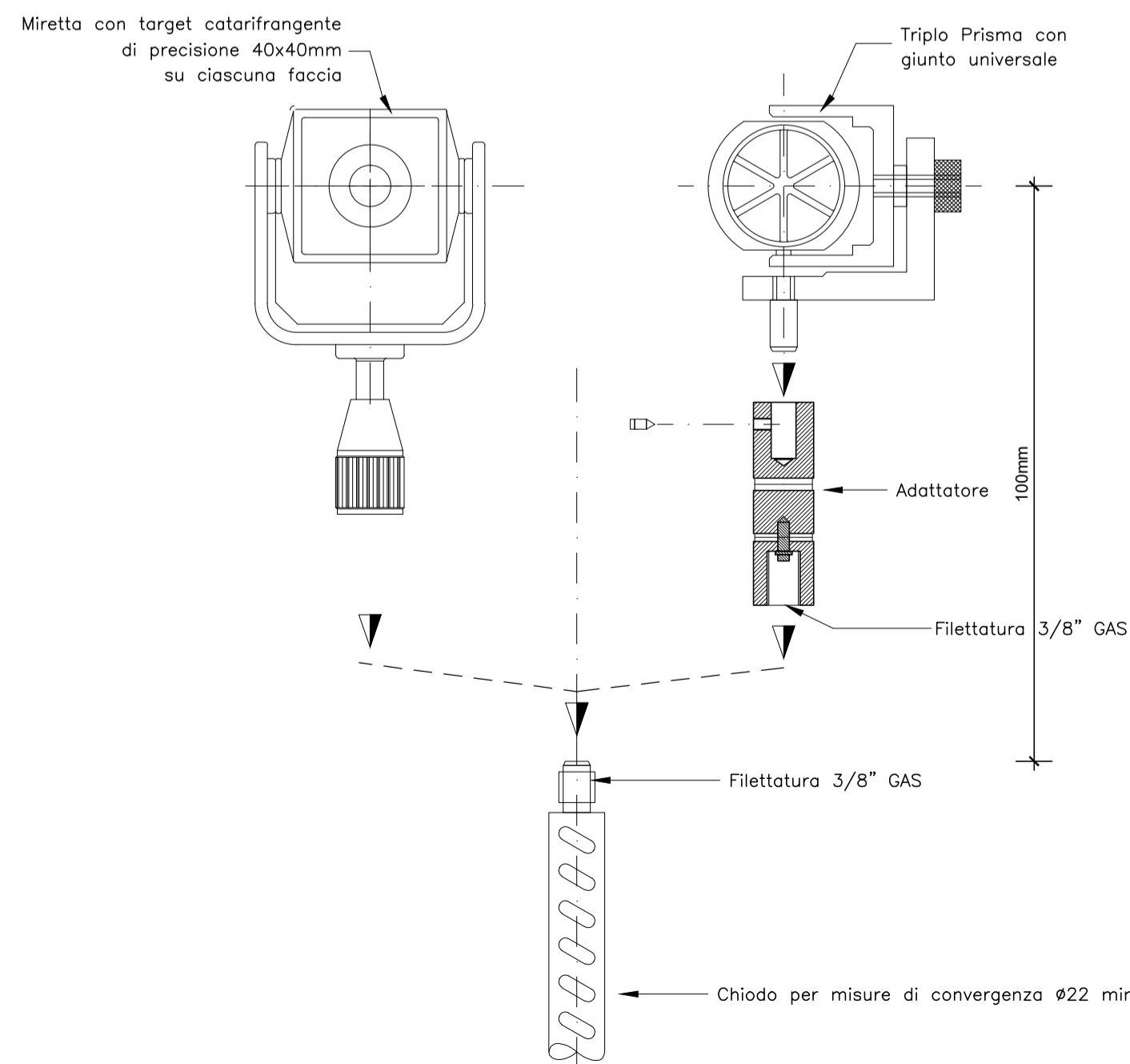
LISTA QUANTITA' STRUMENTAZIONI

STRUMENTO	QUANTITA' SU STAZIONI			TOTALE
	TRATTO IN MORENA LATO SONDRO	TRATTO IN CORRESPONDENZA FAGLIA	TRATTO IN MORENA LATO BORMO	
ESTRUSIONE	105	14	49	168

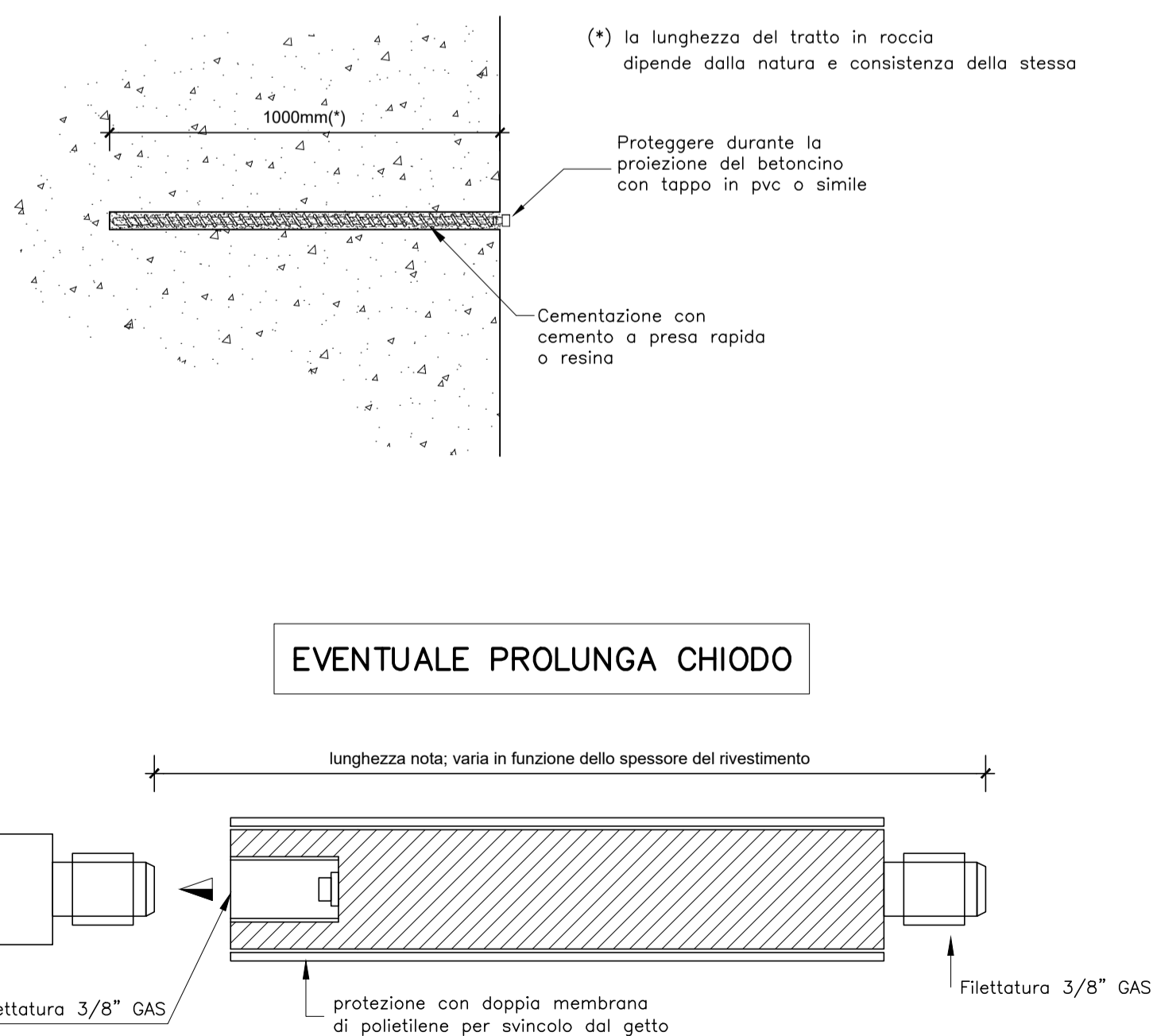
PARTICOLARI STRUMENTAZIONE

SCALA

PARTICOLARE DELLA CONNESSIONE DEL PRISMA SUL CHIEDO DI CONVERGENZA



CHIEDO DI CONVERGENZA CEMENTATO IN ROCCIA



ANAS S.p.A.
Direzione Progettazione e Realizzazione Lavori

S.S. 38 - LOTTO 4: VARIANTE DI TIRANO DALLO SVINCOLO DI STAZZONA (COMPRESO) ALLO SVINCOLO DI LORETO (CON COLLEGAMENTO ALLA DOGANA DI POSCHIAVO)

S.S. 38 - LOTTO 4: NODO DI TIRANO - TRATTA "A" (SVINCOLO DI BIANZONE - SVINCOLO LA GANDA) E TRATTA "B" (SVINCOLO LA GANDA - CAMPONE IN TIRANO), AI SENSI DEL PROTOCOLLO D'INTESA DEL 05/11/2007

PROGETTO ESECUTIVO

STUDIO CORONA Ing. Renato Vaira Cofe Ing. 16 Rocca di Cave P.A. 20211	ING. REMATO DEL PRETE Ing. Renato Del Prete Cofe Ing. 16 Bari a provincia P.A. 20211	ECOPLAN Arch. Nicoletta Frattini Cofe Ing. 16 Rocca di Cave P.A. 20211	GG GGG Ingegneria & Costruzioni S.r.l.
UNING Ing. Renato Vaira Cofe Ing. 16 Rocca di Cave P.A. 20211	SETAC Prof. Ing. Luigi Montorsi Cofe Ing. 16 Bari a provincia P.A. 20211	ARKE Ing. Giacomino Angerano Cofe Ing. 16 Bari a provincia P.A. 20211	DOTT. GEOL. DANILLO GALLO Dott. Geol. Danilo Gallo Cofe Ing. 16 Rocca di Cave P.A. 20211
VISTO IL RESPONSABILE DEL PROCEDIMENTO Dott. Ing. Giancarlo LUONGO	RESPONSABILE DELL'INTEGRAZIONE DELLE PRESTAZIONI SPECIALISTICHE Ing. Valerio BAIETTI	GEOLOGO Dott. Geol. Giancarlo LUONGO	IL COORDINATORE DELLA SICUREZZA IN FASE DI PROGETTAZIONE Ing. Gaetano RANIERI

HC54
GN01 - GALLERIA NATURALE IL DOSSO
Indagini in corso d'opera e monitoraggio: sezioni tipo strumentate Tav.1 di 3

CODICE PROGETTO	NOME FILE	REVISIONE	SCALA: 1:100
PROGETTO LIV. PROG. N. PROG.	HC54_P01GN01OSTSC14_A.dwg		
M 3 2 4 E 1 8 0 1	CODICE ELAB. P 0 1 G N 0 1 O S T S C 1 4 A		

REV.	DESCRIZIONE	DATA	REDATTO	VERIFICATO	APPROVATO
C					
B					
A	EMISSIONE	FEBBRAIO 2019	ING. G. SODERO	PROF. ING. VITTORIO RANIERI	ING. VALERIO BAIETTI