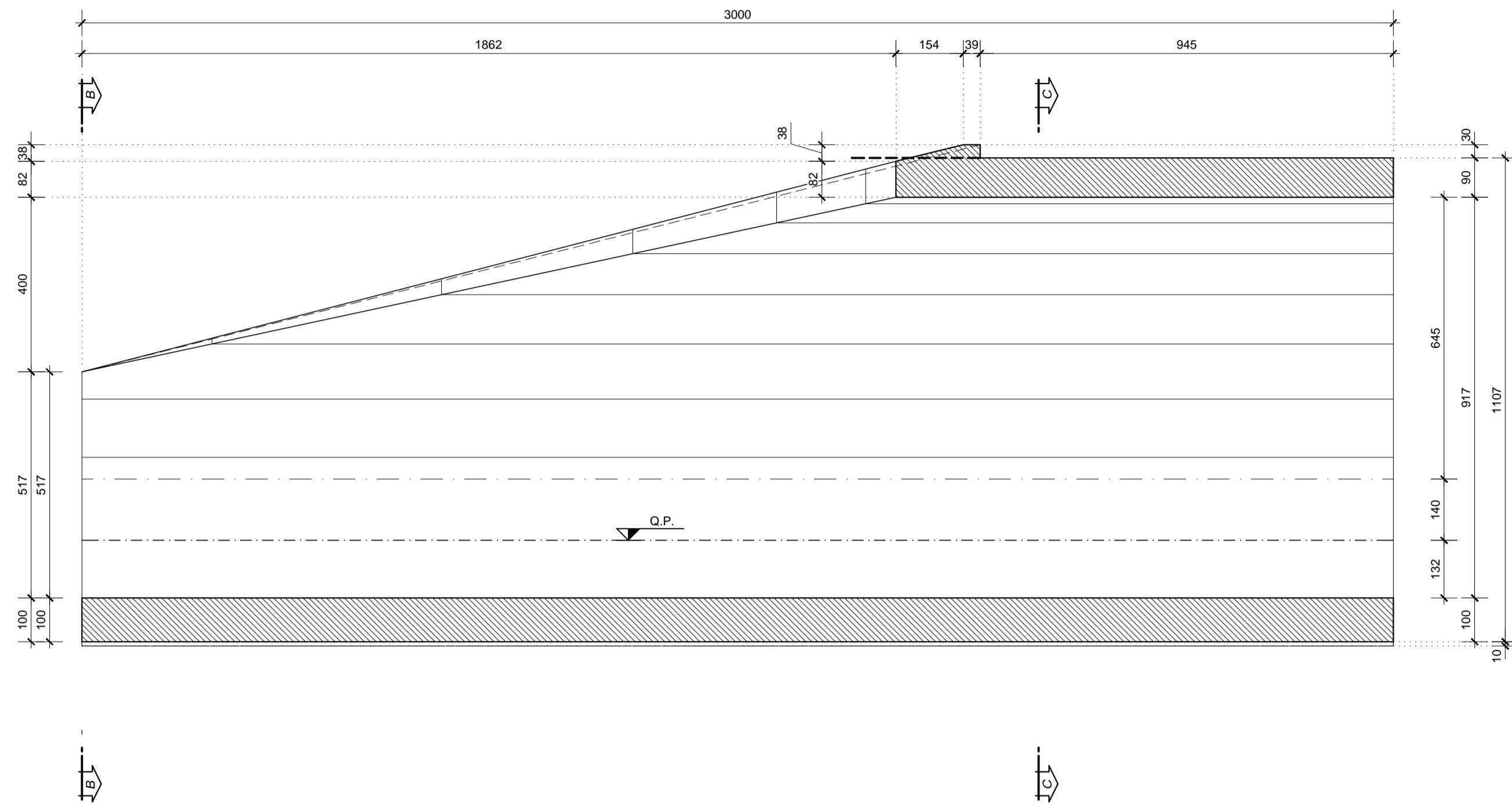
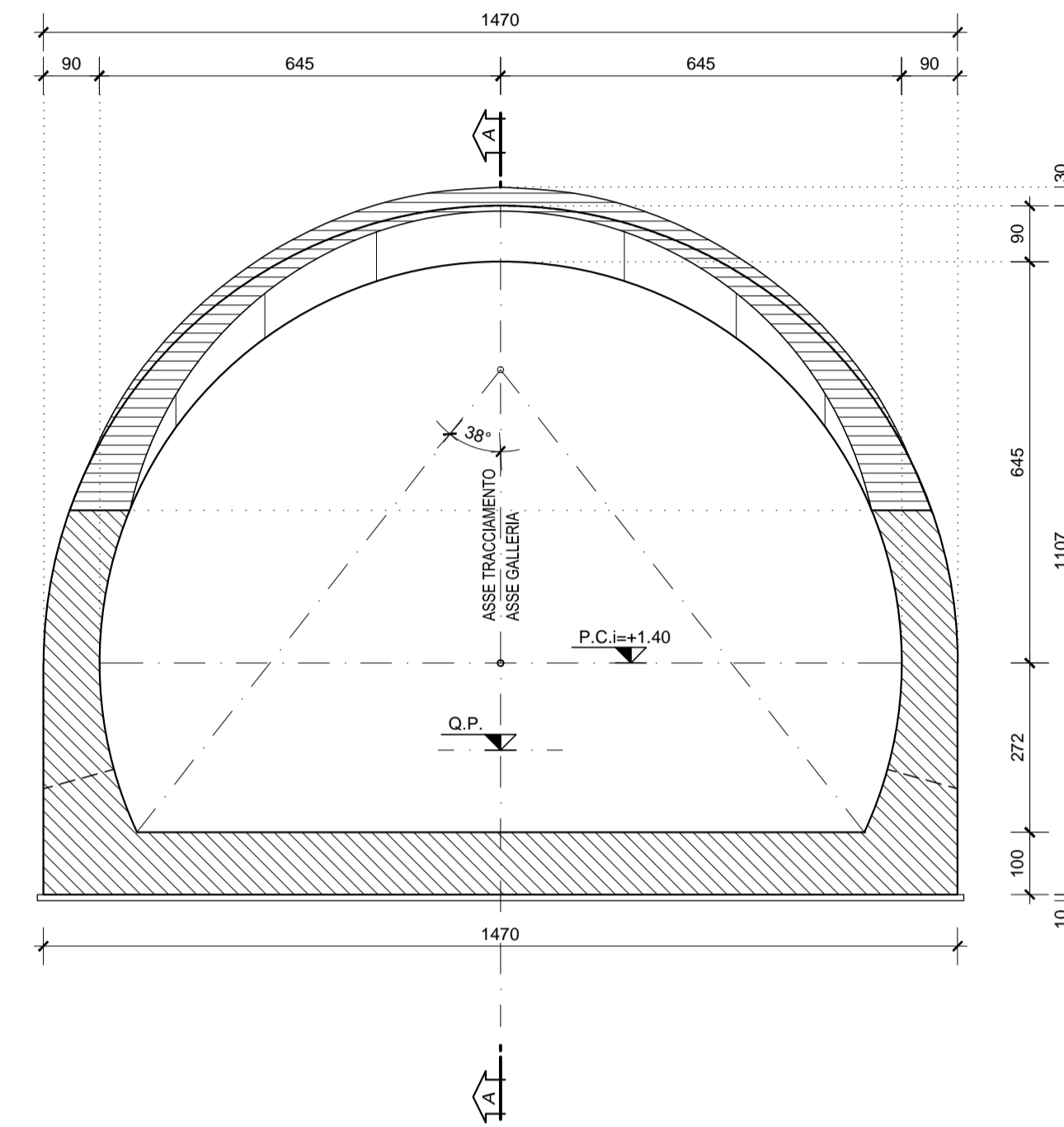


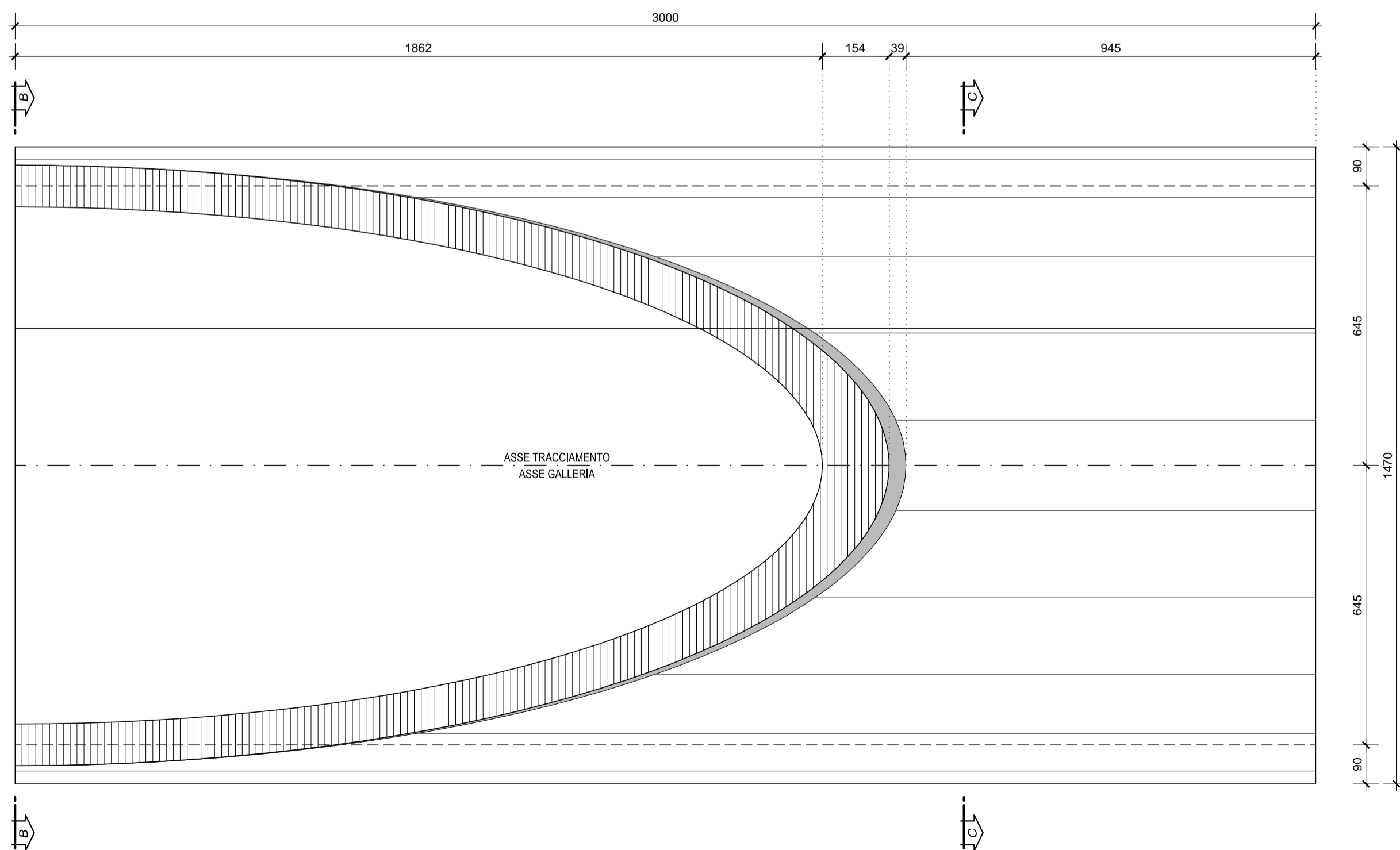
SEZIONE LONGITUDINALE A-A
SCALA 1:100



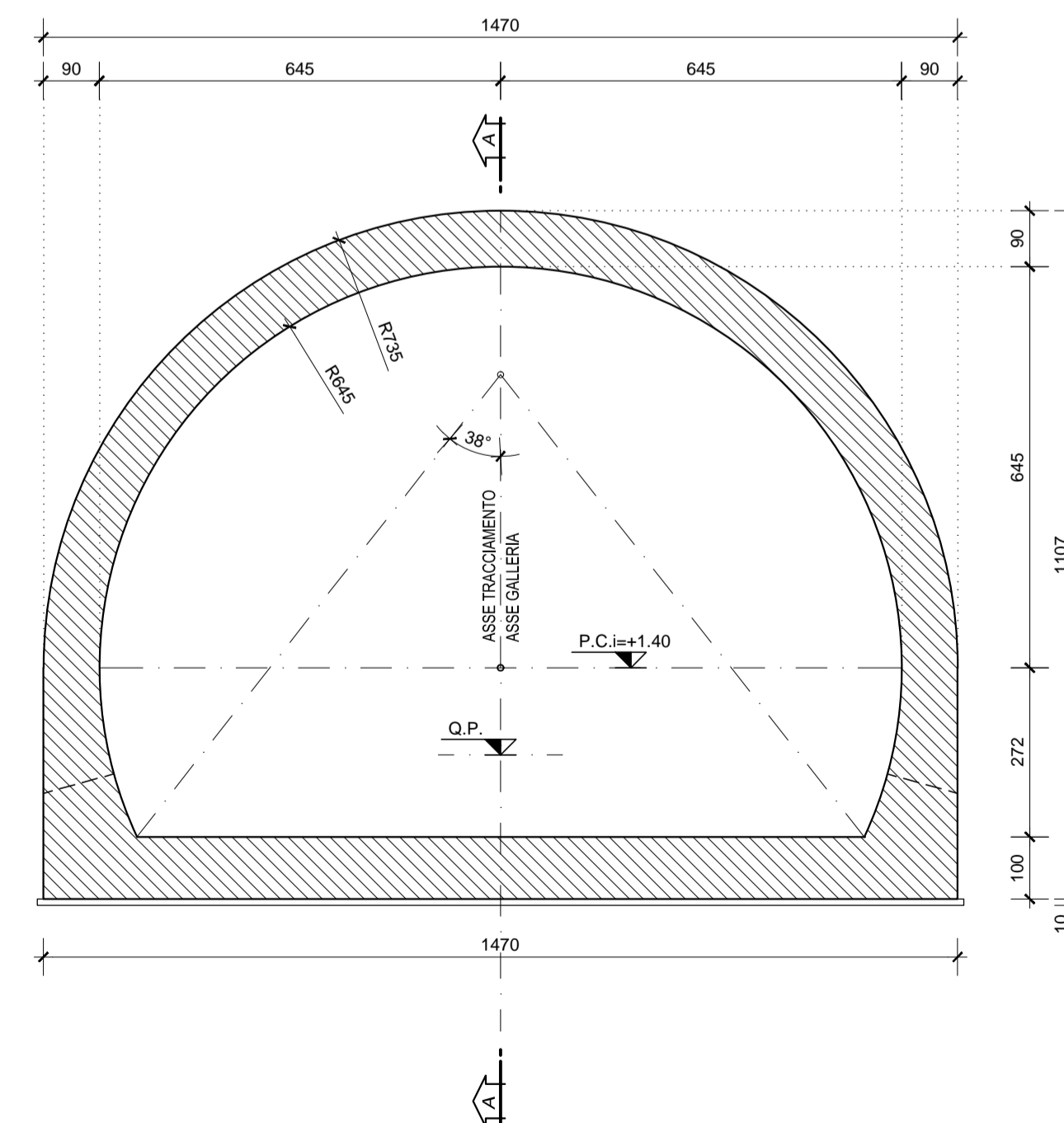
SEZIONE TRASVERSALE B-B
SCALA 1:100



PIANTA
SCALA 1:100



SEZIONE TRASVERSALE C-C
SCALA 1:100



RICHIAMI AD ALTRI ELABORATI

PER LA DEFINIZIONE DELLE CARATTERISTICHE DEI MATERIALI

HD45 - P01GN02STRDI02



S.S. 38 - LOTTO 4: VARIANTE DI TIRANO DALLO SVINCOLO DI STAZZONA (COMPRESO) ALLO SVINCOLO DI LORETO (CON COLLEGAMENTO ALLA DOGANA DI POSCHIAVO)

S.S. 38 - LOTTO 4: NODO DI TIRANO - TRATTA "A" (SVINCOLO DI BIANZONE - SVINCOLO LA GANDA) E TRATTA "B" (SVINCOLO LA GANDA - CAMPONE IN TIRANO)

PROGETTO ESECUTIVO

STUDIO CORONA Ing. Renato Vaira Prova Ing. n. 4 Tirano (TN) P. 1107	ING. RENATO DEL PRETE Ing. Renato Del Prete Ordine degli Ingeg. n. 4 Tirano (TN) P. 1107	ECOPLAN Arch. Nicoletta Fratini Ordine degli Archit. n. 4 Tirano (TN) P. 1107	EG E&G Engineering & Graphic S.r.l.
UNING Ing. Valerio Bajetti Ordine degli Ingeg. n. 4 Tirano (TN) P. 1107	SETAC Prof. Ing. Luigi Montorsi Ordine degli Ingeg. n. 4 Tirano (TN) P. 1107	ARKE INGEGNERIA S.r.l. Ing. Gioacchino Angarano Ordine degli Ingeg. n. 4 Tirano (TN) P. 1107	DOTT. GEOL. DANILLO GALLO Dott. Geol. Danilo Gallo Ordine degli Ingeg. n. 4 Tirano (TN) P. 1107
VISTO: IL RESPONSABILE DEL PROCEDIMENTO Dott. Ing. Giancarlo LUCNGO	RESPONSABILE DELL'INTEGRAZIONE DELLE PRESTAZIONI SPECIALISTICHE Ing. Valerio BAJETTI	GEOLOGO Dott. Geol. Danilo GALLO	IL COORDINATORE DELLA SICUREZZA IN FASE DI PROGETTAZIONE Ing. Gaetano RANIERI

HD28

H - PROGETTO STRUTTURALE OPERE PRINCIPALI
HD - GN02 GALLERIA IL DOSSO: IMBOCCO LATO SONDRIO
CARPENTERIA OPERA DI IMBOCCO

CODICE PROGETTO PROGETTO: M1324 E 1801	NOME FILE HD28_P01GN02STRCP06_A.dwg	REVISIONE A	SCALA: 1:100
CODICE ELAB. P01GN02STRCP06			

C					
B					
A	EMISSIONE	FEBBRAIO 2019	ING. GIANFRANCO SODERO	ING. FABRIZIO BAJETTI	ING. VALERIO BAJETTI
REV.	DESCRIZIONE	DATA	REDATTO	VERIFICATO	APPROVATO