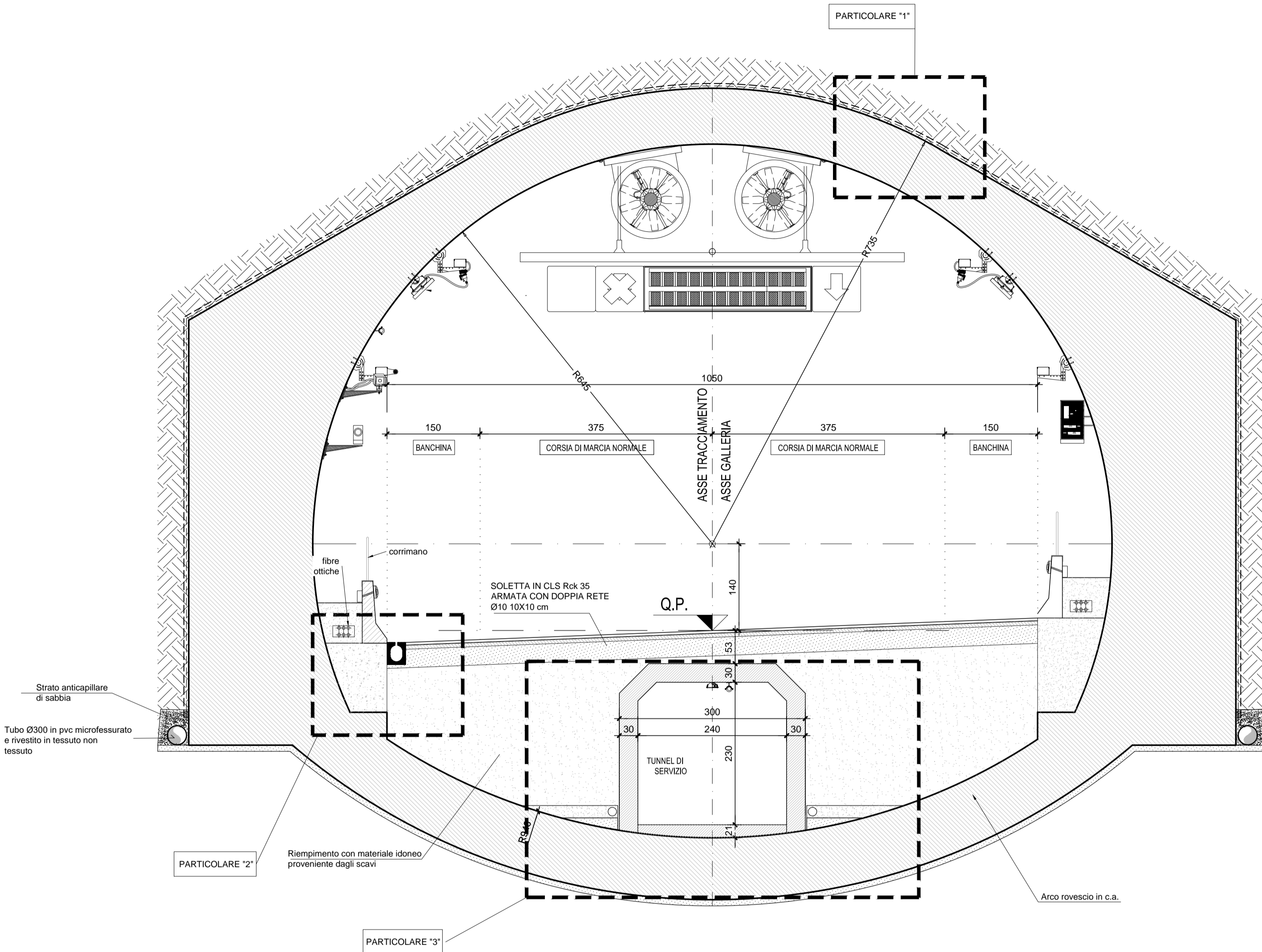
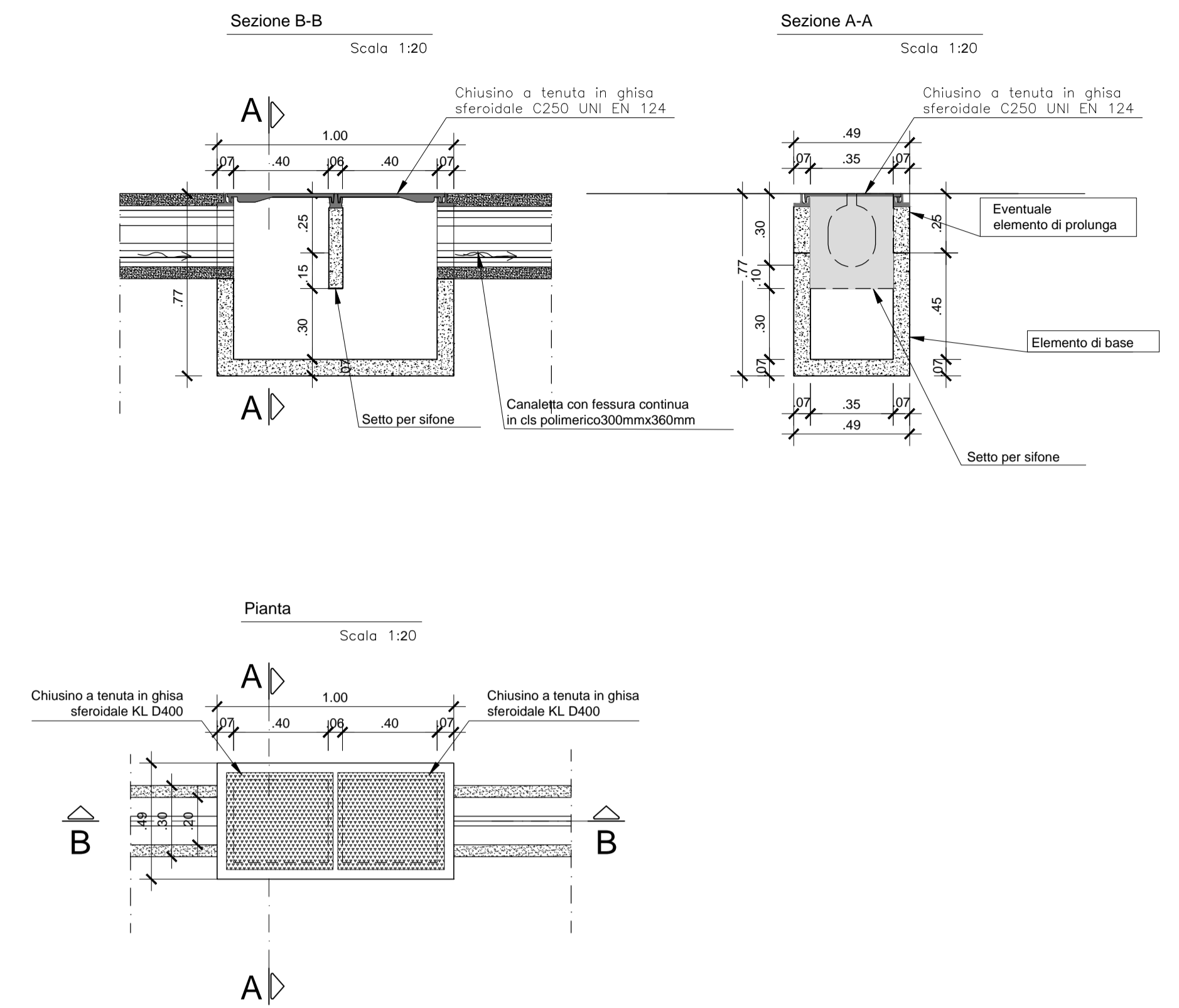


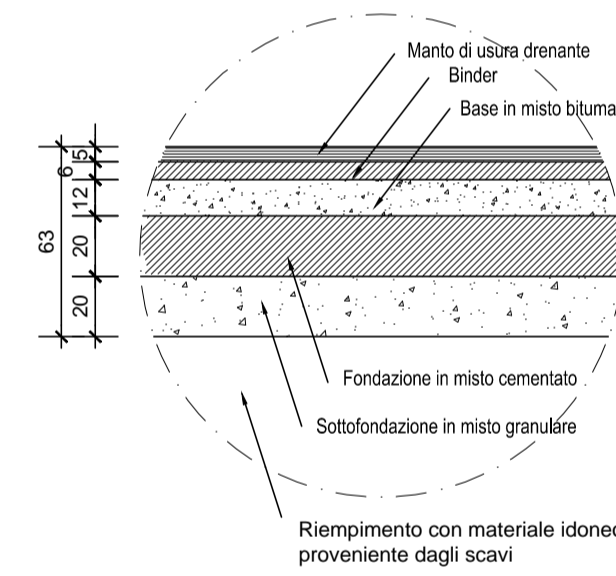
SEZIONE TIPO GALLERIA ARTIFICIALE
SCALA 1:50



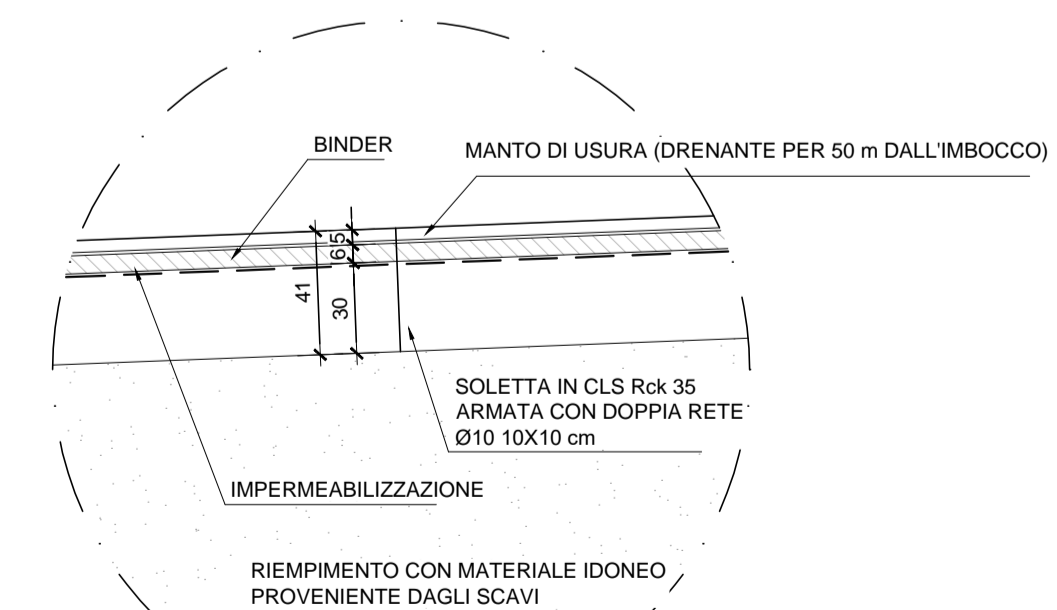
PARTICOLARE POZZETTO SIFONATO
SCALA 1:--



PARTICOLARE PAVIMENTAZIONE OPERE IMBOCCO
SCALA 1:25



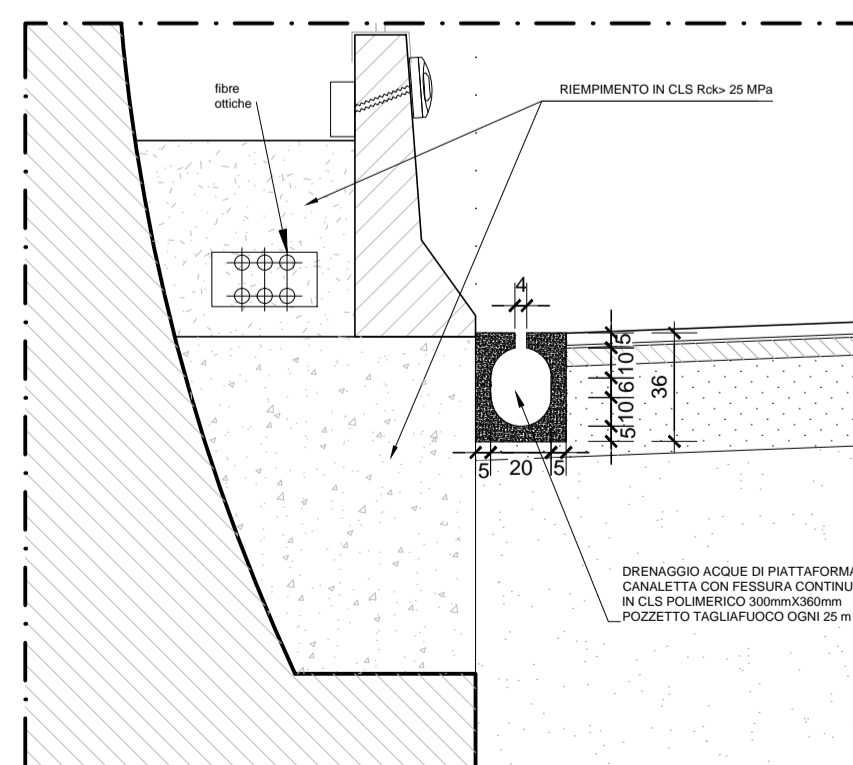
PARTICOLARE PAVIMENTAZIONE GALLERIA ARTIFICIALE
SCALA 1:25



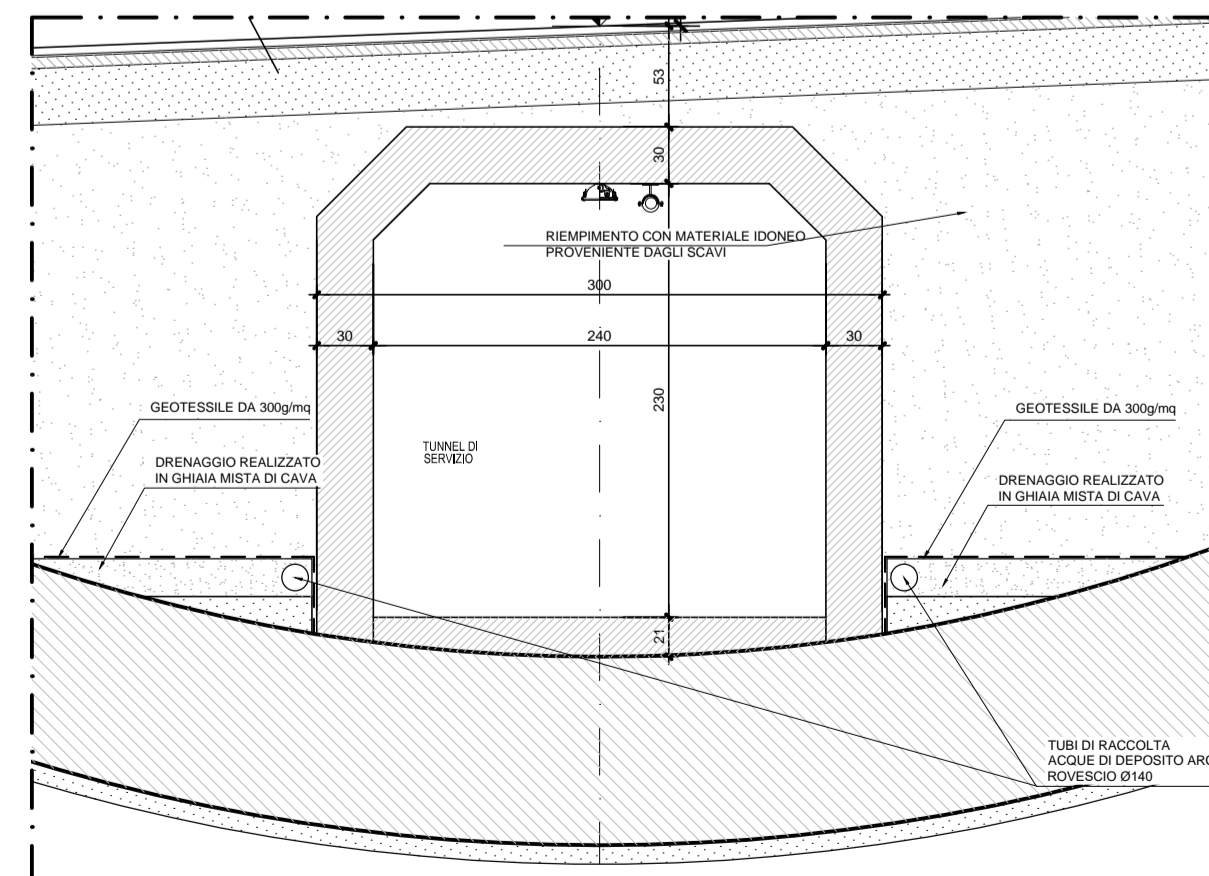
PARTICOLARE *1*
SCALA 1:25



PARTICOLARE *2*
SCALA 1:25



PARTICOLARE *3*
SCALA 1:25



RICHIAMI AD ALTRI ELABORATI

PER LA DEFINIZIONE DELLE CARATTERISTICHE DEI MATERIALI

HD45 - P01GN02STRDI02



S.S. 38 - LOTTO 4: VARIANTE DI TIRANO DALLO SVINCOLO DI STAZZONA (COMPRESO) ALLO SVINCOLO DI LORETO (CON COLLEGAMENTO ALLA DOGANA DI POSCHIAVO)

S.S. 38 - LOTTO 4: NODO DI TIRANO - TRATTA "A" (SVINCOLO DI BIANZONE - SVINCOLO LA GANDA) E TRATTA "B" (SVINCOLO LA GANDA - CAMPONE IN TIRANO)

PROGETTO ESECUTIVO

STUDIO CORONA Ing. Renato Vaira Tirano (PC) - 0462/99011	ING. RENATO DEL PRETE Ing. Valerio Bajetti Corte del Top. 4 Rovato (BS) - 030/211111	ECOPLAN Arch. Nicoletta Frattini Corte del Top. 4 Rovato (BS) - 030/211111	EG EGG Engineering & Services S.r.l. Ing. Gabriele Inocenti Corte del Top. 4 Rovato (BS) - 030/211111
UNING Società specializzata in: GA&M Prof. Ing. Matteo Ranieri Corte del Top. 4 Rovato (BS) - 030/211111	SETAC Setac & Engineering Trasporti, Ambiente, Costruzioni Prof. Ing. Luigi Montorsi Corte del Top. 4 Rovato (BS) - 030/211111	ARKE INGEGNERIA S.p.A. Ing. Gioacchino Angarano Corte del Top. 4 Rovato (BS) - 030/211111	DOTT. GEOL. DANLO GALLO Dot. Geol. Danilo Gallo Corte del Top. 4 Rovato (BS) - 030/211111
VISTO: IL RESPONSABILE DEL PROCEDIMENTO Dott. Ing. Giancarlo LUCIGNO	RESPONSABILE DELL'INTEGRAZIONE DELLE PRESTAZIONI SPECIALISTICHE Ing. Valerio BAJETTI	GEOLOGO Dott. Geol. Danilo GALLO	IL COORDINATORE DELLA SICUREZZA IN FASE DI PROGETTAZIONE Ing. Gaetano RANIERI

HD30

H - PROGETTO STRUTTURALE OPERE PRINCIPALI
HD - GN02 GALLERIA IL DOSSO: IMBOCCO LATO SONDRIO
GALLERIA ARTIFICIALE E TUNNEL DI SERVIZIO PARTICOLARI COSTRUTTIVI

CODICE PROGETTO HD30_P01GN02STRCP02_A.dwg	NOME FILE HD30_P01GN02STRCP02_A.dwg	REVISIONE A	SCALA: 1:50/25
PROGETTO M 3 2 4	ELAB. E 18 0 1	CODICE ELAB. P 0 1 G N 0 2 S T R C P 0 2	REVISIONE A

C				
B				
A	EMISSIONE	FEBBRAIO 2019	ING. GIANFRANCO SODERO	ING. FABRIZIO BAJETTI
REV.	DESCRIZIONE	DATA	REDATTO	VERIFICATO / APPROVATO
				ING. VALERIO BAJETTI