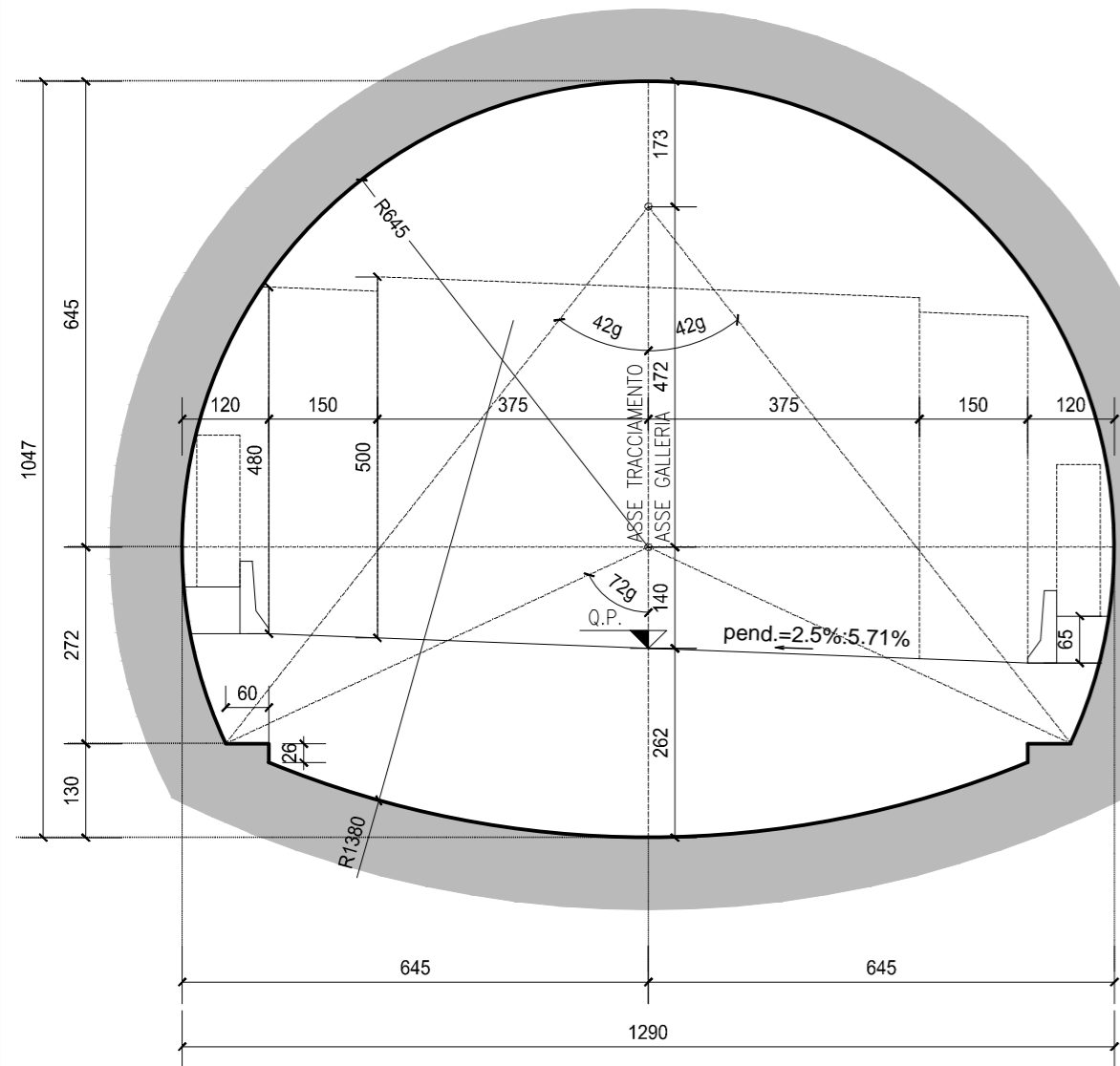


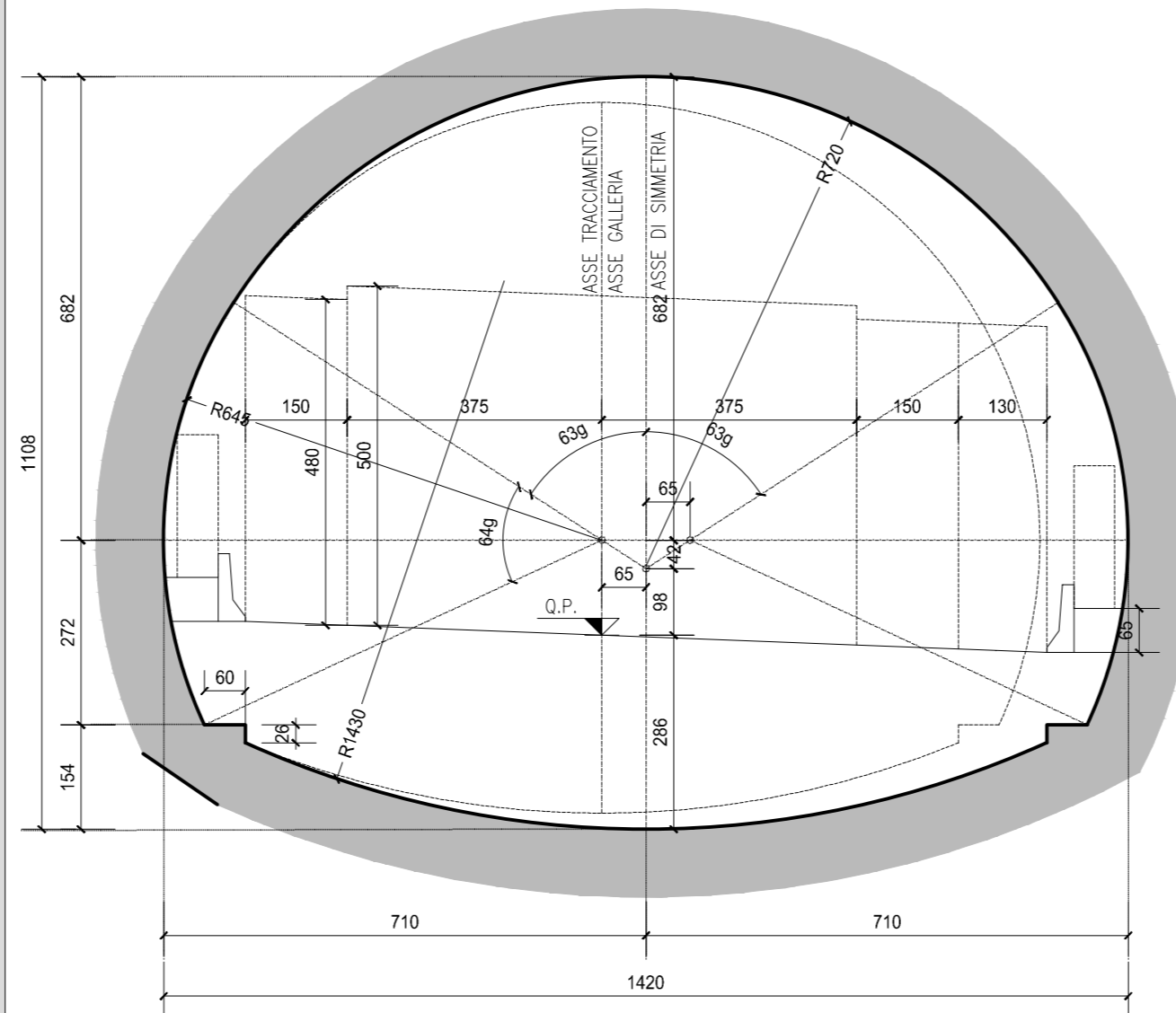
**GALLERIA ARTIFICIALE**

SCALA 1:100



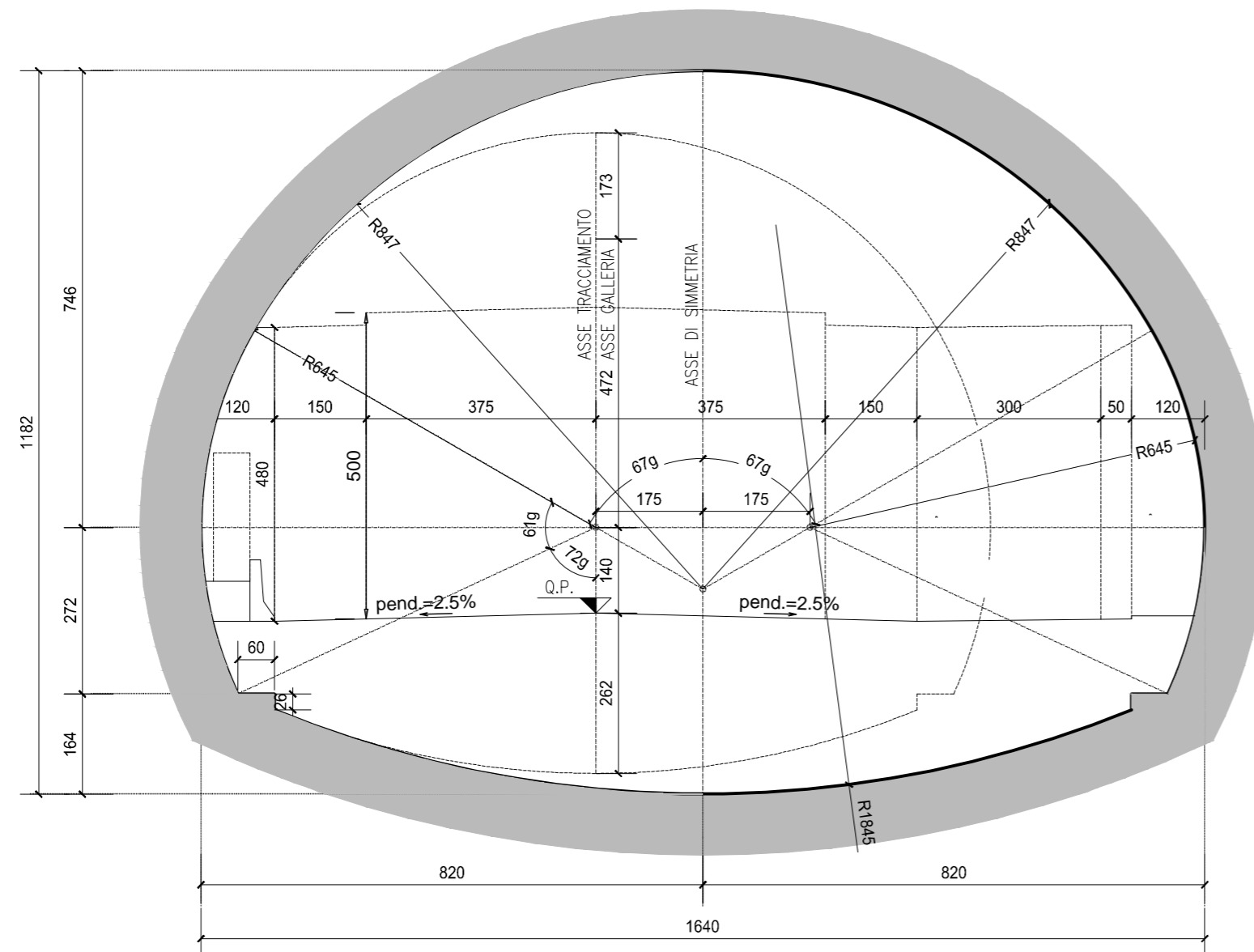
**GALLERIA ARTIFICIALE CON ALLARGAMENTO A DX 130 CM**

SCALA 1:100



**GALLERIA ARTIFICIALE CON PIAZZOLA**

SCALA 1:100



**RICHIAMI AD ALTRI ELABORATI**

PER LA DEFINIZIONE DELLE CARATTERISTICHE DEI MATERIALI

**HF48 - P01GA01STRDI03**



**ANAS S.p.A.**

Direzione Progettazione e Realizzazione Lavori

**S.S. 38 - LOTTO 4: VARIANTE DI TIRANO DALLO SVINCOLO DI STAZZONA (COMPRESO) ALLO SVINCOLO DI LORETO (CON COLLEGAMENTO ALLA DOGANA DI POSCHIAVO)**

**S.S. 38 - LOTTO 4: NODO DI TIRANO - TRATTA "A" (SVINCOLO DI BIANZONE - SVINCOLO LA GANDA) E TRATTA "B" (SVINCOLO LA GANDA - CAMPONE IN TIRANO)**

**PROGETTO ESECUTIVO**

 Ing. Renato Vaira Ordine degli Ingg. di Torino e Provincia n° 4663 W	 Ing. Renato Del Prete Ordine degli Ingg. di Bari e provincia n° 8073	 Arch. Nicoletta Fratini Ordine degli Arch. di Torino e provincia n° A-6432	 Ing. Gabriele Inecchi Ordine degli Ingg. di Roma e provincia n° A-12182
	 Prof. Ing. Matteo Ranieri Ordine degli Ingg. di Bari e provincia n° 1137	 Prof. Ing. Luigi Monterisi Ordine degli Ingg. di Bari e provincia n° 1771	 Ing. Giacchino Argarano Ordine degli Ingg. di Bari e provincia n° 5970

VISTO: IL RESPONSABILE DEL PROCEDIMENTO Dott. Ing. Giancarlo LUONGO	RESPONSABILE DELL'INTEGRAZIONE DELLE PRESTAZIONI SPECIALISTICHE Ing. Valerio BAJETTI	GEOLOGO Dott. Geol. Francesco AMANTIA ACQUER	IL COORDINATORE DELLA SICUREZZA IN FASE DI PROGETTAZIONE Ing. Gaetano RANIERI
--	---	---	--

<b>HF29</b>	<b>H - PROGETTO STRUTTURALE OPERE PRINCIPALI</b> <b>HF - GA01 GALLERIA ARTIFICIALE: IL DOSSO 1</b> SEZIONI TIPO DI INDRADOSSO		
-------------	---	--	--

CODICE PROGETTO PROGETTO LIV. PROG. N. PROG. <b>M I 3 2 4 E 1 8 0 1</b>	NOME FILE HF29_P01GA01STRST03_A.dwg	REVISIONE <b>A</b>	SCALA: 1:100
---	--	-----------------------	-----------------

REV.	DESCRIZIONE	DATA	REDDATTO	VERIFICATO	APPROVATO
C					
B					
A	EMISSIONE	FEBBRAIO 2019	ARCH. MAURO SASSO	ING. FABRIZIO BAJETTI	ING. VALERIO BAJETTI