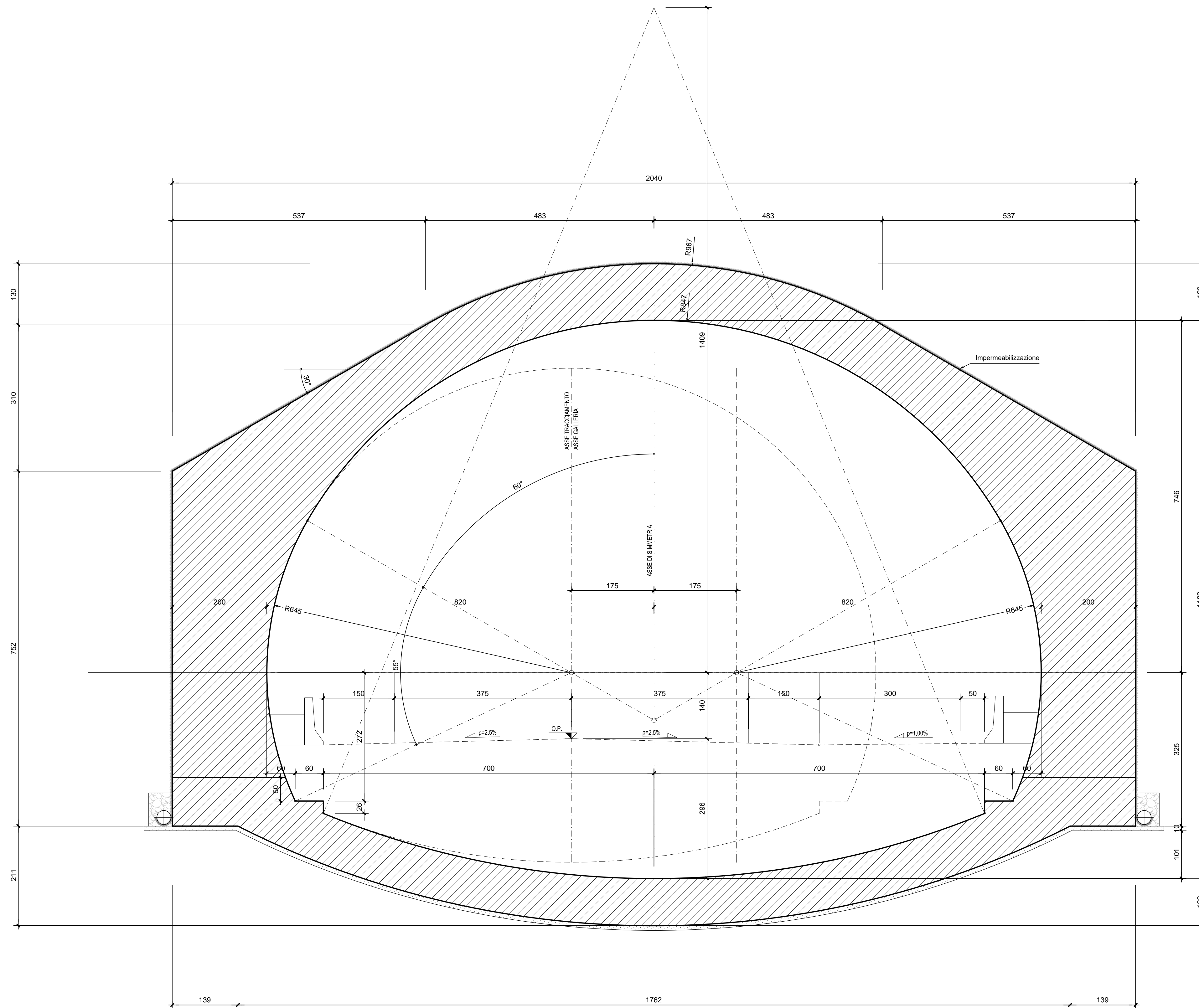


CARPENTERIA GALLERIA ARTIFICIALE CON PIAZZOLA
(SITUAZIONE CON PIAZZOLA ADX)
SCALA 1:50



RICHIAMI AD ALTRI ELABORATI

PER LA DEFINIZIONE DELLE CARATTERISTICHE DEI MATERIALI

HF48 - P01GA01STRDI03



S.S. 38 - LOTTO 4: VARIANTE DI TIRANO DALLO SVINCOLO DI STAZZONA (COMPRESO) ALLO SVINCOLO DI LORETO (CON COLLEGAMENTO ALLA DOGANA DI POSCHIAVO)

S.S. 38 - LOTTO 4: NODO DI TIRANO -
TRATTA "A" (SVINCOLO DI BIANZONE - SVINCOLO LA GANDA)
E TRATTA "B" (SVINCOLO LA GANDA - CAMPONE IN TIRANO)

PROGETTO ESECUTIVO

VISTO: IL RESPONSABILE DEL PROCEDIMENTO Dott. Ing. Giancarlo LUCNGO	RESPONSABILE DELL'INTEGRAZIONE DELLE PRESTAZIONI SPECIALISTICHE Ing. Valerio BAJETTI	GEOLOGO Dott. Carlo Giuseppe AMANTIA RUCIERSA	IL COORDINATORE DELLA SICUREZZA IN FASE DI PROGETTAZIONE Ing. Gaetano RANIERI

HF32

H - PROGETTO STRUTTURALE OPERE PRINCIPALI

HF - GA01 GALLERIA ARTIFICIALE: IL DOSSO 1
CARPENTERIA
TAVOLA 03 DI 06

CODICE PROGETTO	NOME FILE	REVISIONE	SCALA:
PROGETTO	HF32_P01GA01STRCP03_A.dwg		
ELAB.	P01GA01STRCP03	A	1:50

C				
B				
A	EMISSIONE	FEBBRAIO 2019	ING. GIANFRANCO SODERO	ING. FABRIZIO BAJETTI
REV.	DESCRIZIONE	DATA	REDATTO	VERIFICATO
				ING. VALERIO BAJETTI