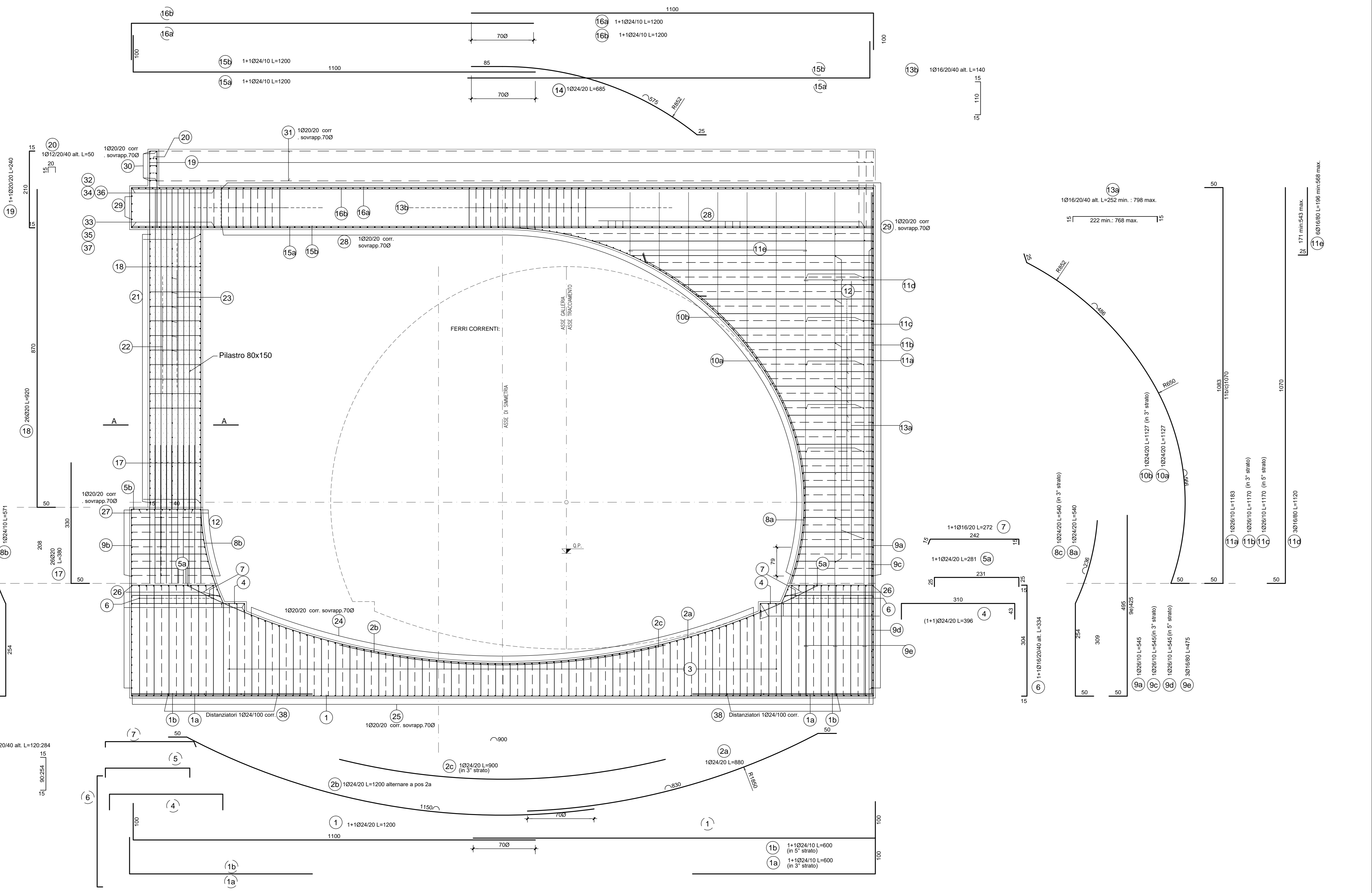
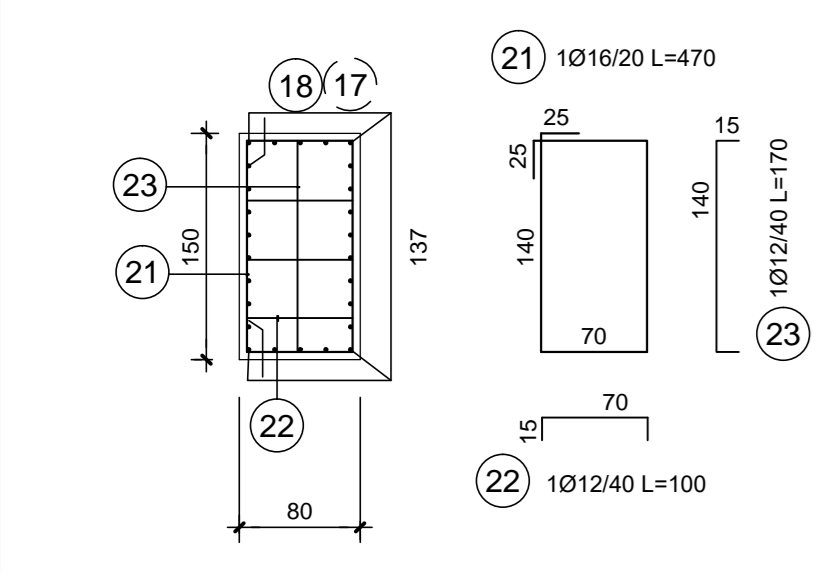


ARMATURA GALLERIA ARTIFICIALE FINISTRATA
SCALA 1:50

SEZIONE A-A
SCALA 1:50



Galleria Artificiale

TABELLA FERRI

| POS. | Num. | Ø [mm] | Lunghezza [cm] | TOTALE [m] | PESO [Kg] |
|-------------|------|--------|----------------|------------|-----------|
| 1 | 20 | 24 | 1200 | 240.00 | 852.30 |
| 2a | 5 | 24 | 860 | 44.00 | 156.26 |
| 2b | 5 | 24 | 1200 | 60.00 | 213.08 |
| 2c | 5 | 24 | 900 | 45.00 | 159.81 |
| 3 | 187 | 16 | 202 | 377.74 | 596.20 |
| 4 | 10 | 24 | 396 | 39.60 | 140.63 |
| 5a | 10 | 24 | 281 | 28.10 | 99.79 |
| 5b | 5 | 24 | 240 | 12.00 | 42.62 |
| 6 | 51 | 16 | 334 | 170.34 | 268.85 |
| 7 | 10 | 16 | 272 | 27.20 | 42.93 |
| 8a | 10 | 24 | 534 | 53.40 | 189.64 |
| 8b | 10 | 24 | 571 | 57.10 | 202.78 |
| 8c | 5 | 24 | 540 | 27.00 | 95.88 |
| 9a | 10 | 26 | 545 | 54.50 | 227.14 |
| 9b | 10 | 24 | 562 | 56.20 | 199.58 |
| 9c | 10 | 26 | 545 | 54.50 | 227.14 |
| 9d | 10 | 26 | 545 | 54.50 | 227.14 |
| 9e | 3 | 16 | 475 | 14.25 | 22.49 |
| 10a | 5 | 20 | 1127 | 56.35 | 138.97 |
| 10b | 5 | 20 | 1127 | 56.35 | 138.97 |
| 11a | 10 | 26 | 1183 | 118.30 | 493.05 |
| 11b | 10 | 26 | 1170 | 117.00 | 487.63 |
| 11c | 10 | 26 | 1170 | 117.00 | 487.63 |
| 11d | 3 | 16 | 1120 | 33.60 | 53.03 |
| 11e | 6 | 16 | 382 | 22.92 | 36.18 |
| 12 | 20 | 16 | 110 | 22.00 | 34.72 |
| 13a | 110 | 16 | 525 | 577.50 | 911.49 |
| 13b | 250 | 16 | 140 | 350.00 | 552.42 |
| 14 | 5 | 24 | 685 | 34.25 | 121.83 |
| 15a | 20 | 24 | 1200 | 240.00 | 852.30 |
| 15b | 20 | 24 | 1200 | 240.00 | 852.30 |
| 16a | 20 | 24 | 1200 | 240.00 | 852.30 |
| 16b | 20 | 24 | 1200 | 240.00 | 852.30 |
| 19 | 20 | 20 | 240 | 48.00 | 118.38 |
| 20 | 24 | 12 | 50 | 12.00 | 10.85 |
| 24 | 71 | 20 | 110 | 78.10 | 192.61 |
| 25 | 103 | 20 | 110 | 113.30 | 279.41 |
| 26 | 64 | 20 | 110 | 70.40 | 173.62 |
| 27 | 28 | 20 | 110 | 30.80 | 75.96 |
| 28 | 157 | 20 | 110 | 172.70 | 425.90 |
| 29 | 143 | 20 | 110 | 157.30 | 387.93 |
| 30 | 10 | 20 | 110 | 11.00 | 27.13 |
| 31 | 10 | 20 | 110 | 11.00 | 27.13 |
| 38 | 21 | 24 | 110 | 23.10 | 82.03 |
| Totale Kg = | | | | | 12520.77 |

N.B.: IL COMPUTO DEI FERRI E' RIFERITO AD 1.00 m DI PROFONDITA' STRUTTURA

MURO

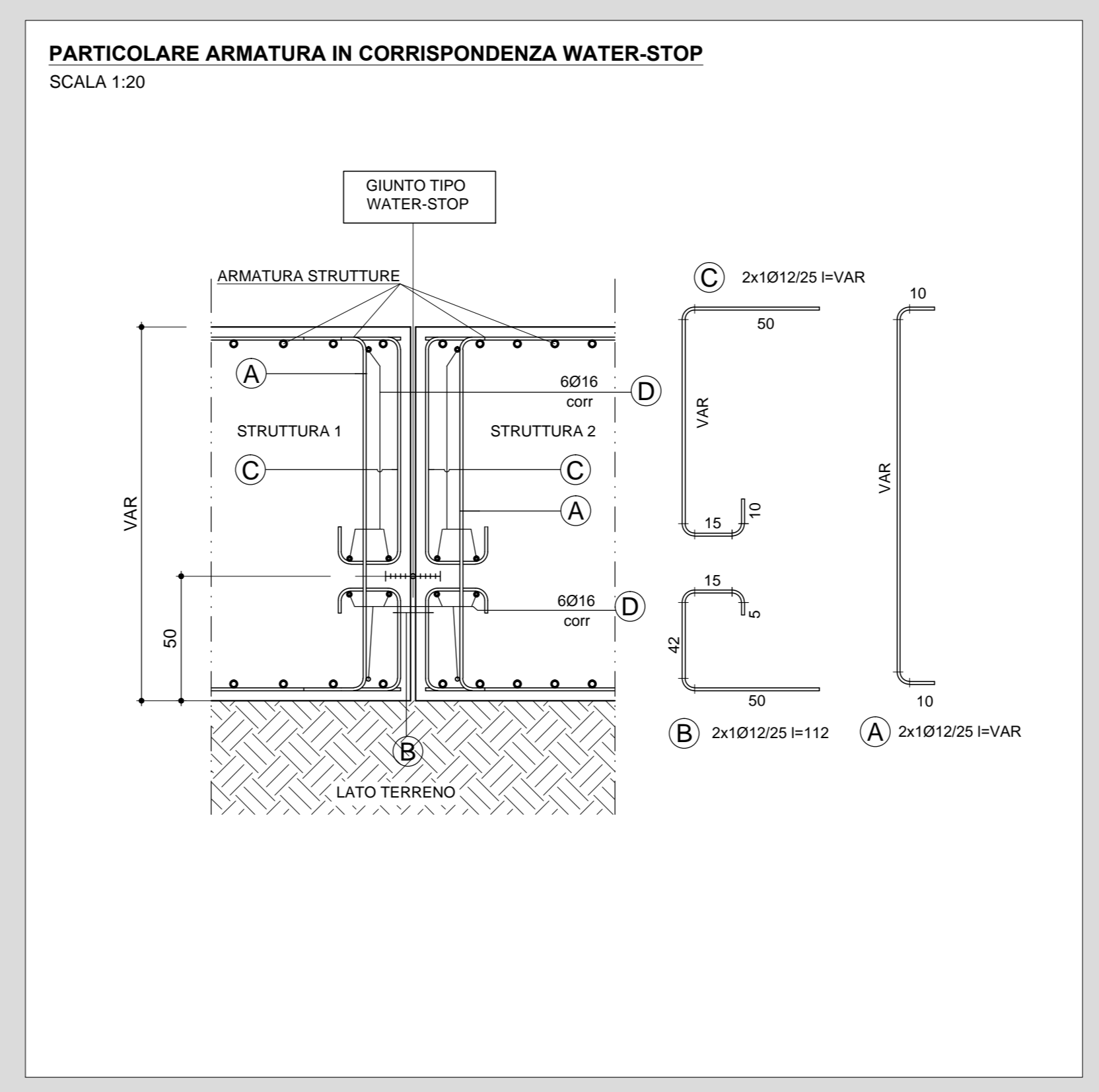
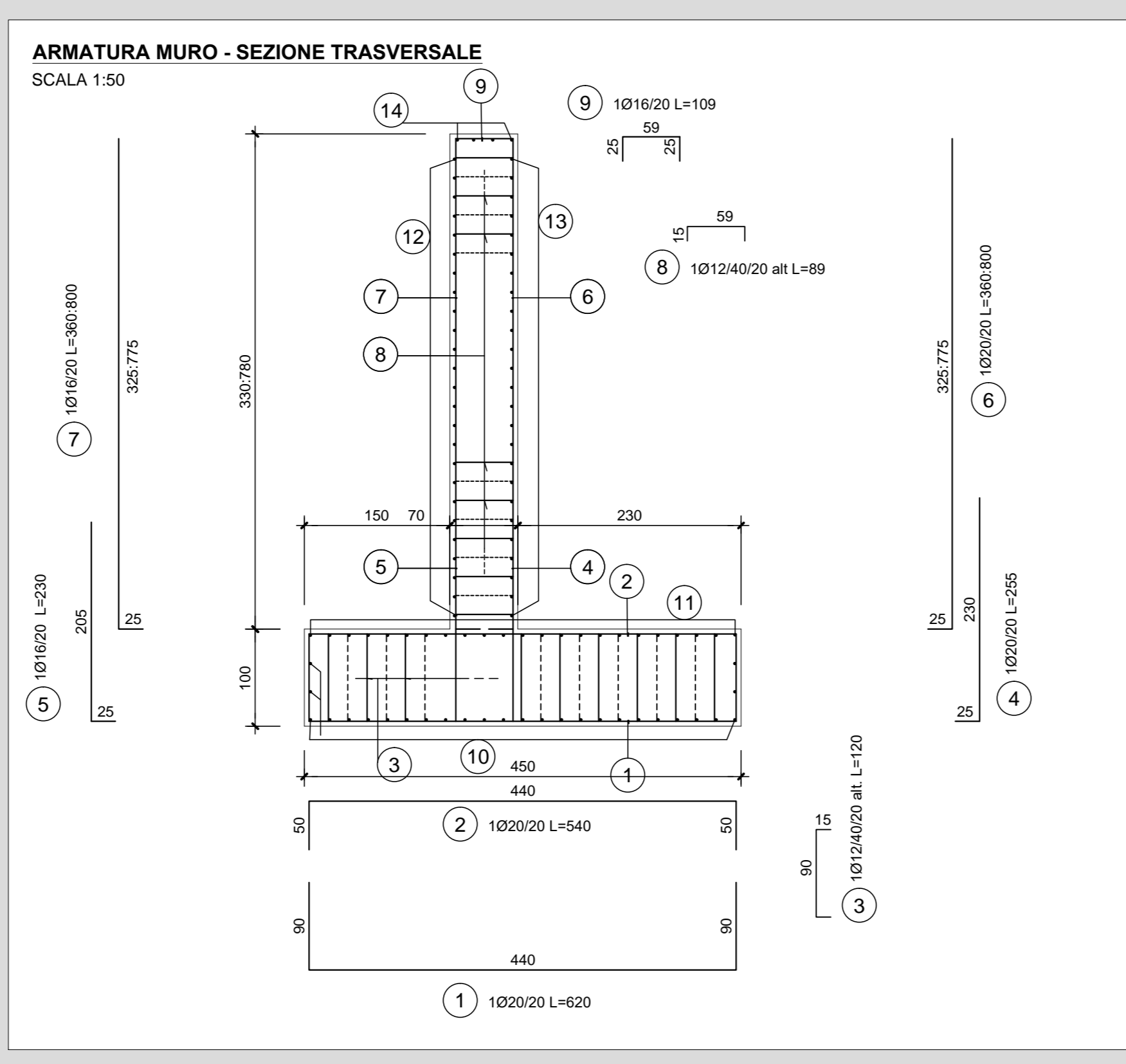
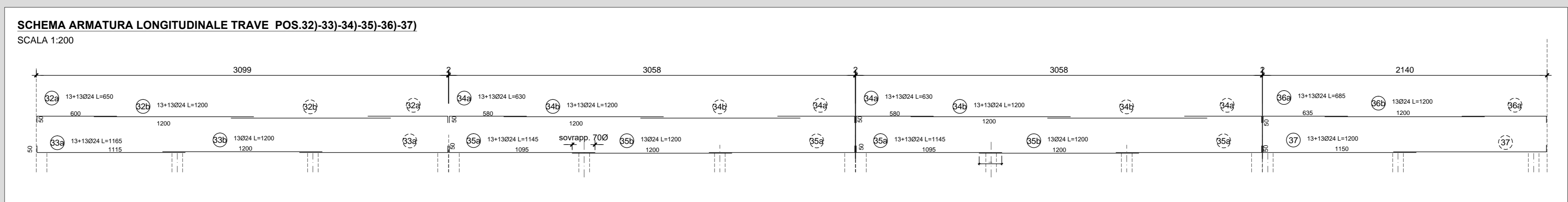
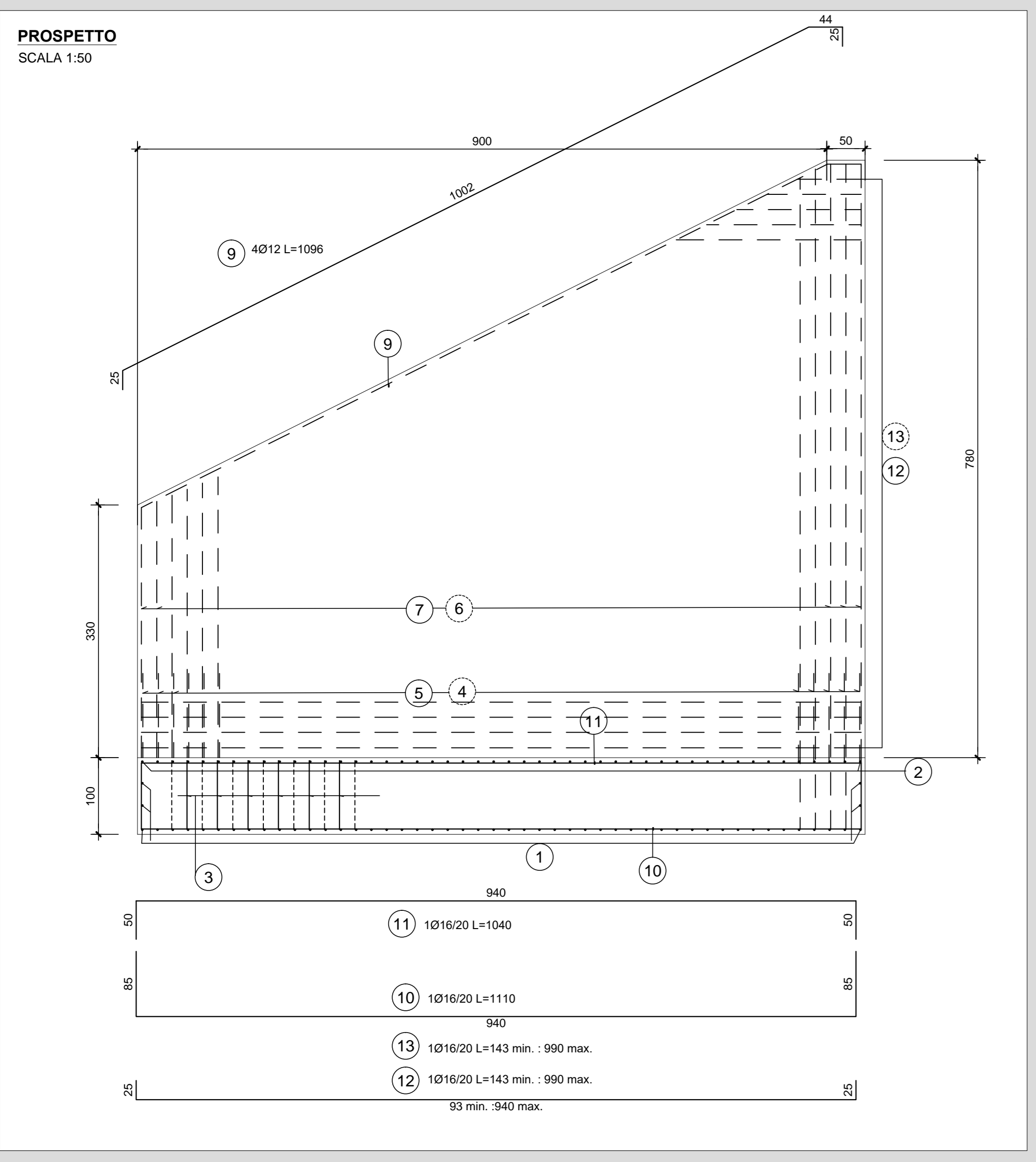
TABELLA FERRI

| POS. | Num. | Ø [mm] | Lunghezza [cm] | TOTALE [m] | PESO [Kg] |
|-------------|------|--------|----------------|------------|-----------|
| 1 | 48 | 20 | 620 | 297.60 | 733.93 |
| 2 | 48 | 20 | 540 | 259.20 | 639.23 |
| 3 | 537 | 12 | 120 | 644.40 | 572.11 |
| 4 | 48 | 20 | 255 | 122.40 | 301.86 |
| 5 | 48 | 16 | 230 | 110.40 | 174.25 |
| 6 | 48 | 20 | 535 | 256.80 | 633.31 |
| 7 | 48 | 16 | 535 | 256.80 | 405.32 |
| 8 | 600 | 12 | 89 | 534.00 | 474.09 |
| 9 | 48 | 16 | 109 | 52.32 | 82.58 |
| 10 | 23 | 16 | 1110 | 255.30 | 492.95 |
| 11 | 23 | 16 | 1040 | 239.20 | 377.54 |
| 12 | 39 | 16 | 566 | 220.74 | 348.40 |
| 13 | 39 | 16 | 566 | 220.74 | 348.40 |
| 14 | 4 | 12 | 1059 | 42.36 | 37.61 |
| Totale Kg = | | | | | 5531.56 |

TRAVE L=21.40m-30.58 m-30.99 m

TABELLA FERRI

| POS. | Num. | Ø [mm] | Lunghezza [cm] | TOTALE [m] | PESO [Kg] |
|-------------|------|--------|----------------|------------|-----------|
| 32a | 26 | 24 | 650 | 169.00 | 600.16 |
| 32b | 26 | 24 | 1200 | 312.00 | 1107.99 |
| 33a | 26 | 24 | 1165 | 302.90 | 1075.68 |
| 33b | 13 | 24 | 1200 | 156.00 | 554.00 |
| 34a | 52 | 24 | 630 | 327.60 | 1163.39 |
| 34b | 52 | 24 | 1200 | 624.00 | 2215.96 |
| 35a | 52 | 24 | 1145 | 595.40 | 2114.42 |
| 35b | 26 | 24 | 1200 | 312.00 | 1107.99 |
| 36a | 26 | 24 | 685 | 178.10 | 632.48 |
| 36b | 13 | 24 | 1200 | 156.00 | 554.00 |
| 37 | 26 | 24 | 1200 | 312.00 | 1107.99 |
| Totale Kg = | | | | | 4591.22 |



RICHIAMI AD ALTRI ELABORATI
PER LA DEFINIZIONE DELLE CARATTERISTICHE DEI MATERIALI **HF48 - P01GA01STRDI03**

ANAS S.p.A.
Direzione Progettazione e Realizzazione Lavori

S.S. 38 - LOTTO 4: VARIANTE DI TIRANO DALLO SVINCOLO DI STAZIONA (COMPRESO) ALLO SVINCOLO DI LORETO (CON COLLEGAMENTO ALLA DOGANA DI POSCHIAVO)

S.S. 38 - LOTTO 4: NODO DI TIRANO - TRATTA "A" (SVINCOLO DI BIANZONE - SVINCOLO LA GANDA) E TRATTA "B" (SVINCOLO LA GANDA - CAMPONE IN TIRANO)

PROGETTO ESECUTIVO

| | | | |
|----------------------|------------------------------|----------------|----------------------------|
| STUDIO CORONA | ING. RENATO DEL PRETE | ECOPLAN | EG |
| UNING | SETAC | ARKE | DOT. GIORGIO SALLIO |

H - PROGETTO STRUTTURALE OPERE PRINCIPALI
HF - GA01 GALLERIA ARTIFICIALE: IL DOSSO 1
ARMATURE TAV 5 DI 7

COOICE PROGETTO: **M1324** NOME FILE: **HF42_P01GA01STRAR05_A.dwg** REVISIONE: **A** SCALA: **1:50**

PROGETTO: **M1324** LIV. PROG.: **E** N. PROG.: **1801** CODICE ELAB.: **P01GA01STRAR05**

| | | | | | |
|------|-------------|---------------|-------------------------|-----------------------|----------------------|
| REV. | DESCRIZIONE | DATA | REDAITTO | VERIFICATO | APPROVATO |
| A | EMISSIONE | FEBBRAIO 2019 | ING. GIANFRANCO SUORERO | ING. FABRIZIO BAIETTI | ING. VALERIO BAIETTI |