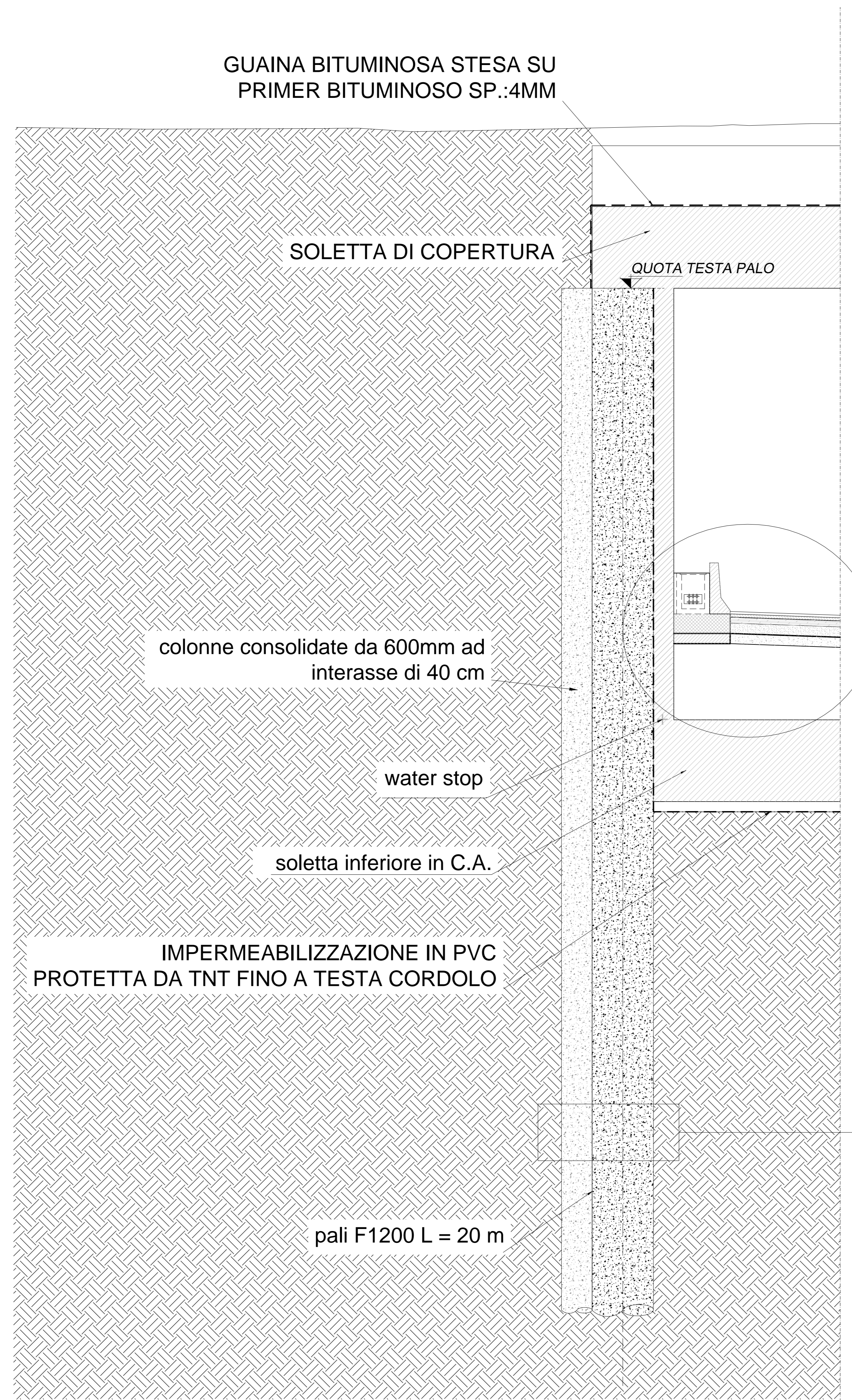
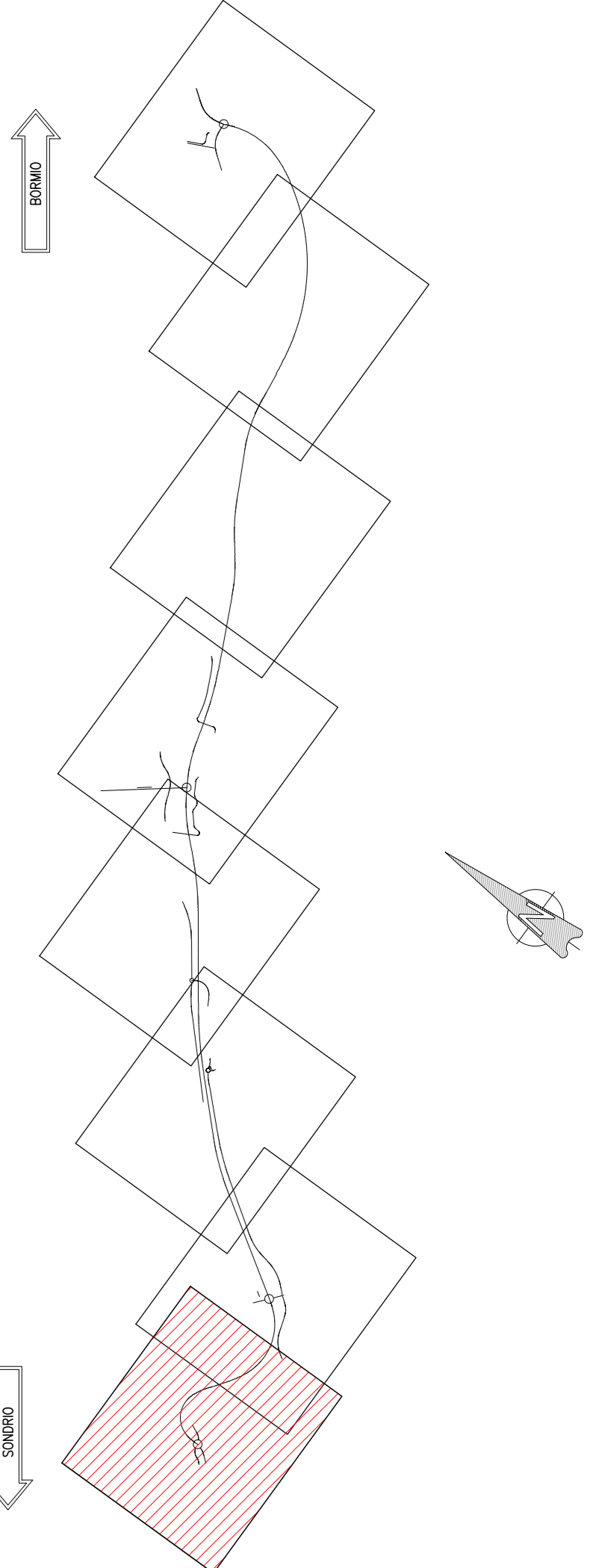


Tabella ferri							
	Tipo	ϕ	Nr. Barre	Passo [cm]	L staffe [cm]	L trave [cm]	Sovrapposizione minima
DX	Staffe	12	-	25	250	-	-
	Longitudinali	16	10	-	-	3626	60ϕ
SX	Staffe	12	-	25	250	-	-
	Longitudinali	16	10	-	-	4298	60ϕ

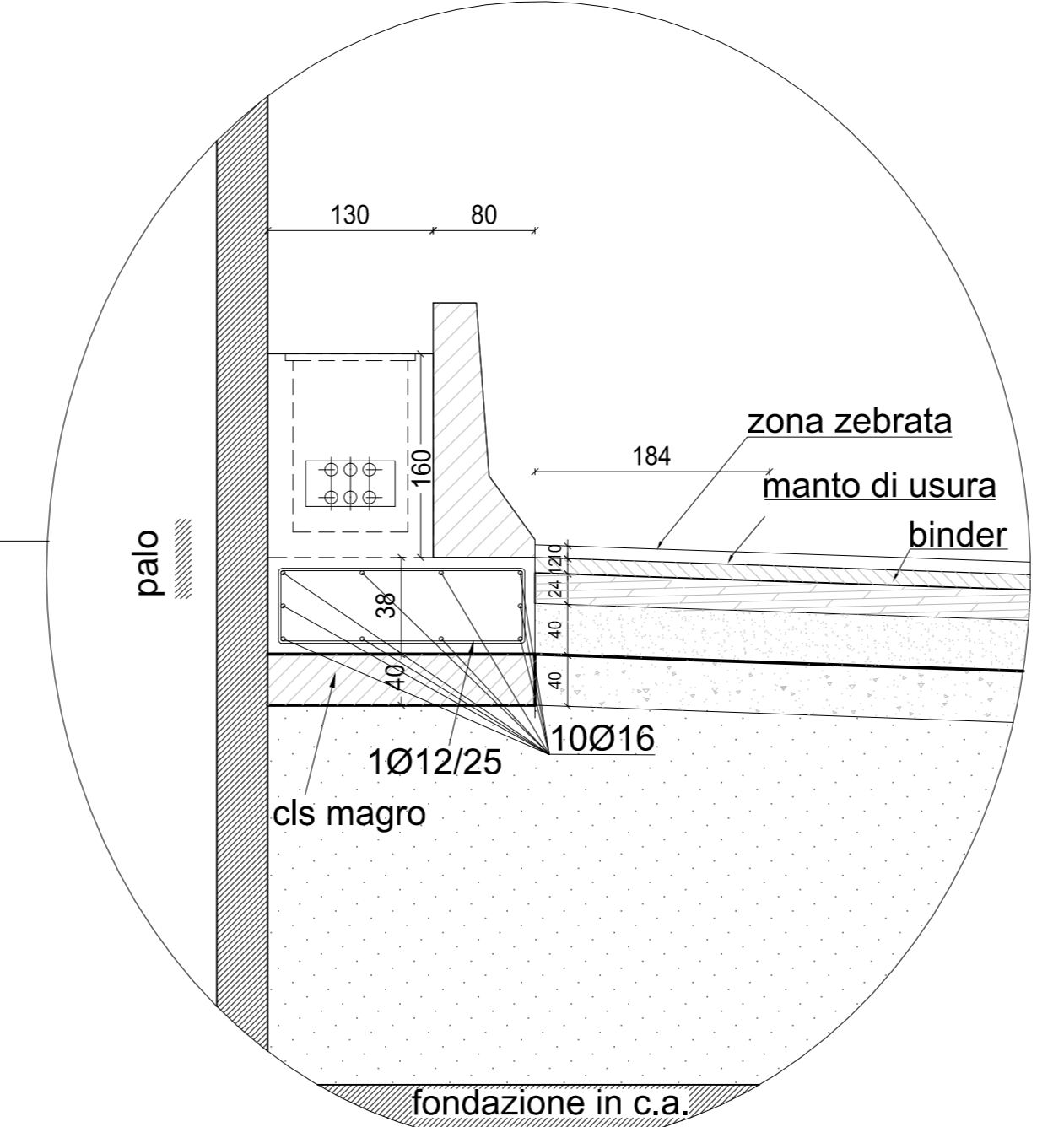
RICHIAMI AD ALTRI ELABORATI	
PER LA DEFINIZIONE DELLE CARATTERISTICHE DEI MATERIALI	P00ST00STRSC01
PER IL MURO PRECEDENTE	P00OS00STRDI05
PER IL MURO SEGUENTE	P00OS00STRDI07
PER IL PROFILO GEOTECNICO DELL'OPERA	P00ST01STRFG01
PER L'ARMATURA DELL'OPERA	P00ST01STRAR01

NOTE
TUTTE LE MISURE, SALVO CONTRARIA INDICAZIONE, SONO ESPRESSE IN CM

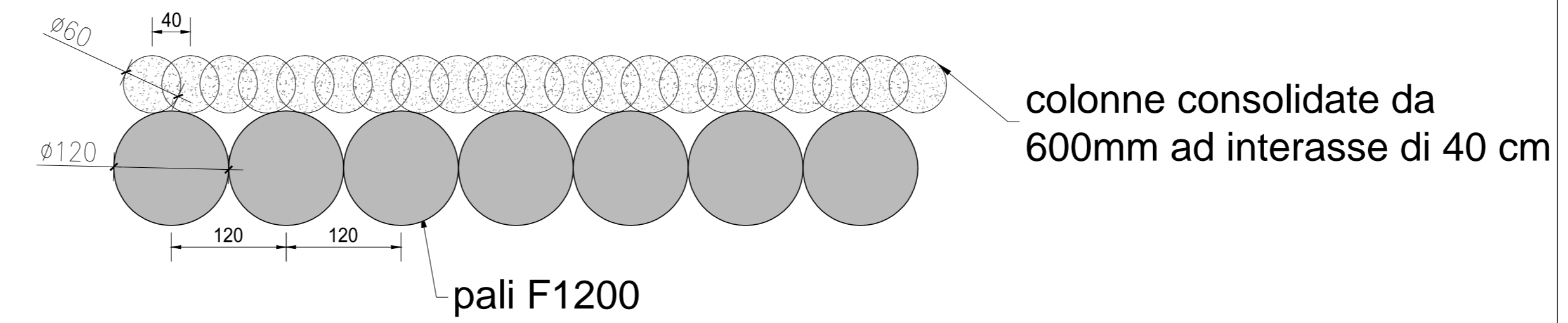
KEYPLAN
SCALA 1:25.000



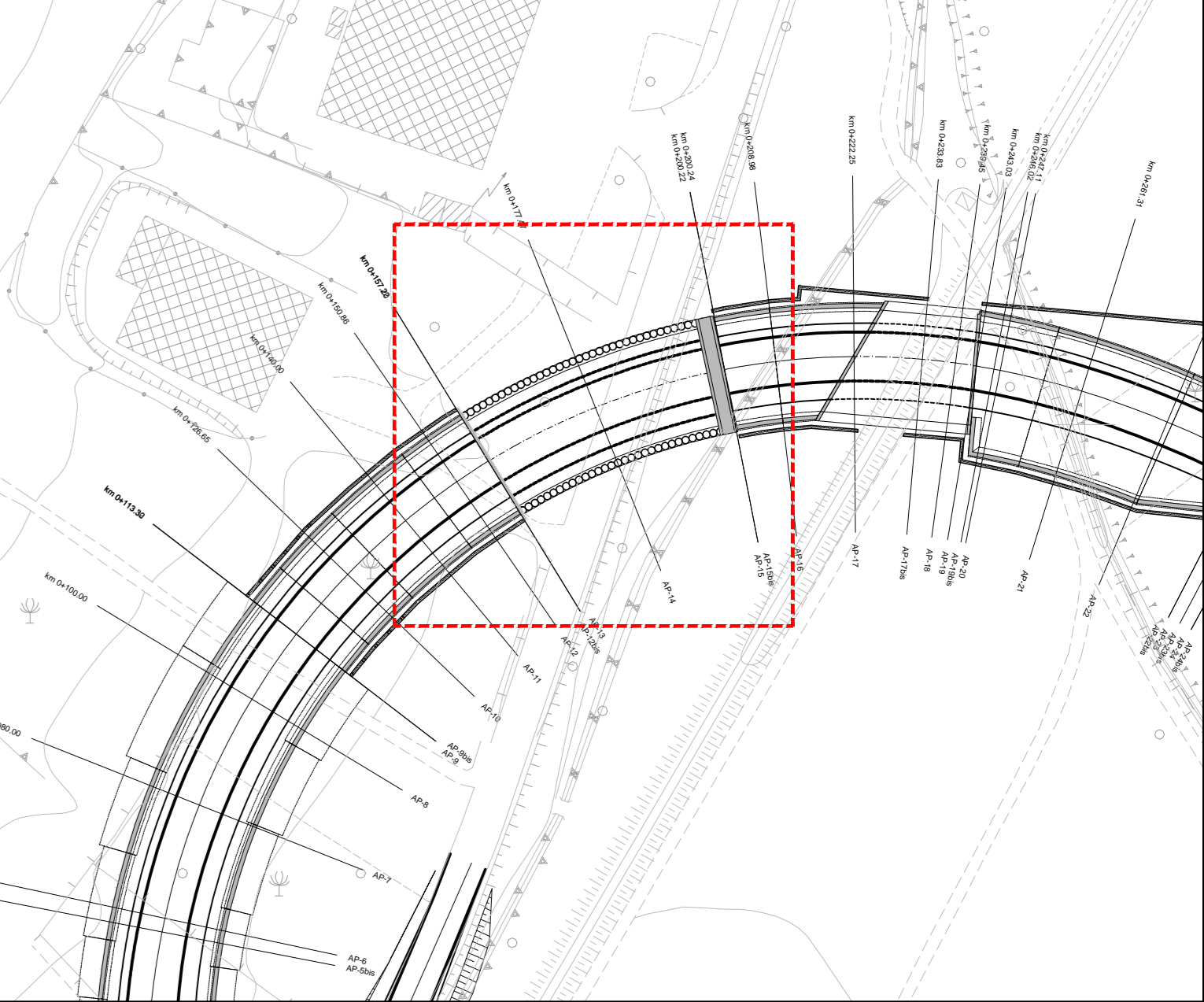
PARTICOLARE PAVIMENTAZIONE STRADALE
PROFILO REDIRETTIVO E POLIFORA
scala 1:10



PARTICOLARE PLANIMETRICO JETTING DI
INTASAMENTO LATERALE



INQUADRAMENTO DELL'OPERA
SCALA 1:1.000



ANAS S.p.A.
Direzione Progettazione e Realizzazione Lavori

S.S. 38 - LOTTO 4: VARIANTE DI TIRANO DALLO SVINCOLO DI STAZZONA (COMPRESO) ALLO SVINCOLO DI LORETO (CON COLLEGAMENTO ALLA DOGANA DI POSCHIAVO)

S.S. 38 - LOTTO 4: NODO DI TIRANO - TRATTA "A" (SVINCOLO DI BIANZONE - SVINCOLO LA GANDA) E TRATTA "B" (SVINCOLO LA GANDA - CAMPONE IN TIRANO)

PROGETTO ESECUTIVO

STUDIO CORONA	ING. RENATO DEL PRETE	ECOPLAN	GG
ING. VITTORIO BIANCHI	ING. DANIELA DEL PRETE	ING. NICOLA FRATELLO	ING. GIUSEPPE FERRARI
ING. TIZIANO VERRI	ING. LUIGI MONTANI	ING. GIUSEPPE ANTONIO	ING. GIANLUIGI GARDI
ING. MARIO RANIERI	ING. LUIGI MONTANI	ING. GIUSEPPE ANTONIO	ING. GIANLUIGI GARDI

VISTO IL RESPONSABILE DEL PROCEDIMENTO: Dott. Ing. Giancarlo LUONGO

RESPONSABILE DELL'INTEGRAZIONE DELLE PRESTAZIONI SPECIALISTICHE: Ing. Valerio BAIETTI

GEOLOGO: ING. FRANCESCO NACCI

IL COORDINATORE DELLA SICUREZZA IN FASE DI PROGETTAZIONE: Ing. Gaetano RANIERI

IA09 **OPERE D'ARTE MINORI - SOTTOPASSI**
IA - SOTTOPASSO AL KM 0+177,47
Particolari costruttivi

CODICE PROGETTO	NOME FILE	REVISIONE	SCALA
IA09 - P00ST01STRDC01_B.dwg			
PROGETTO	ELAB.	ELAB.	ELAB.
M1324	E1801	P00ST01STRDC01	B

REV.	DESCRIZIONE	DATA	REDATTO	VERIFICATO	APPROVATO
C					
B	EMISSIONE A SEGUITO DI ISTRUTTORIA ANAS	FEBBRAIO 2020	ING. FRANCO NACCI	ING. GAETANO RANIERI	ING. VALERIO BAIETTI
A	EMISSIONE	FEBBRAIO 2019	ING. FRANCO NACCI	ING. FABRIZIO BAIETTI	ING. VALERIO BAIETTI