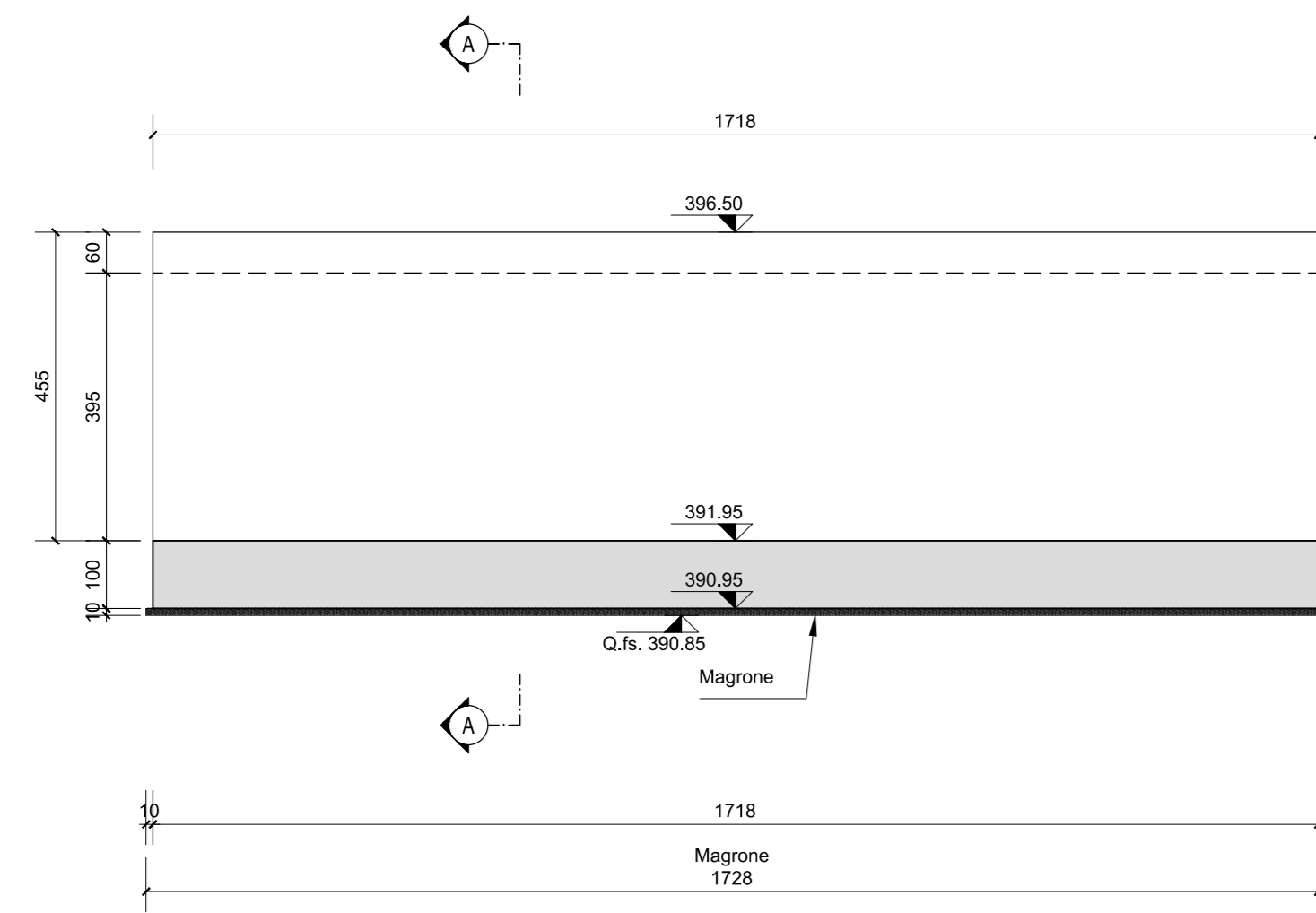
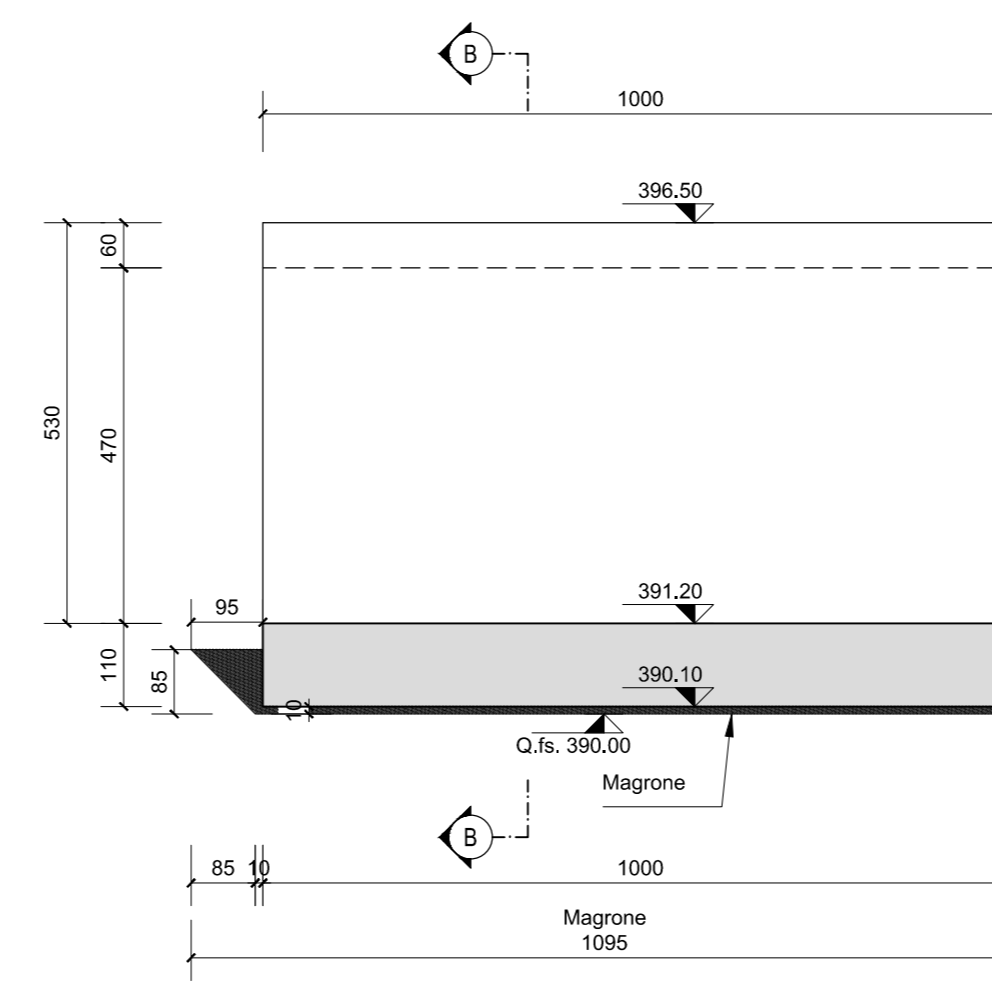


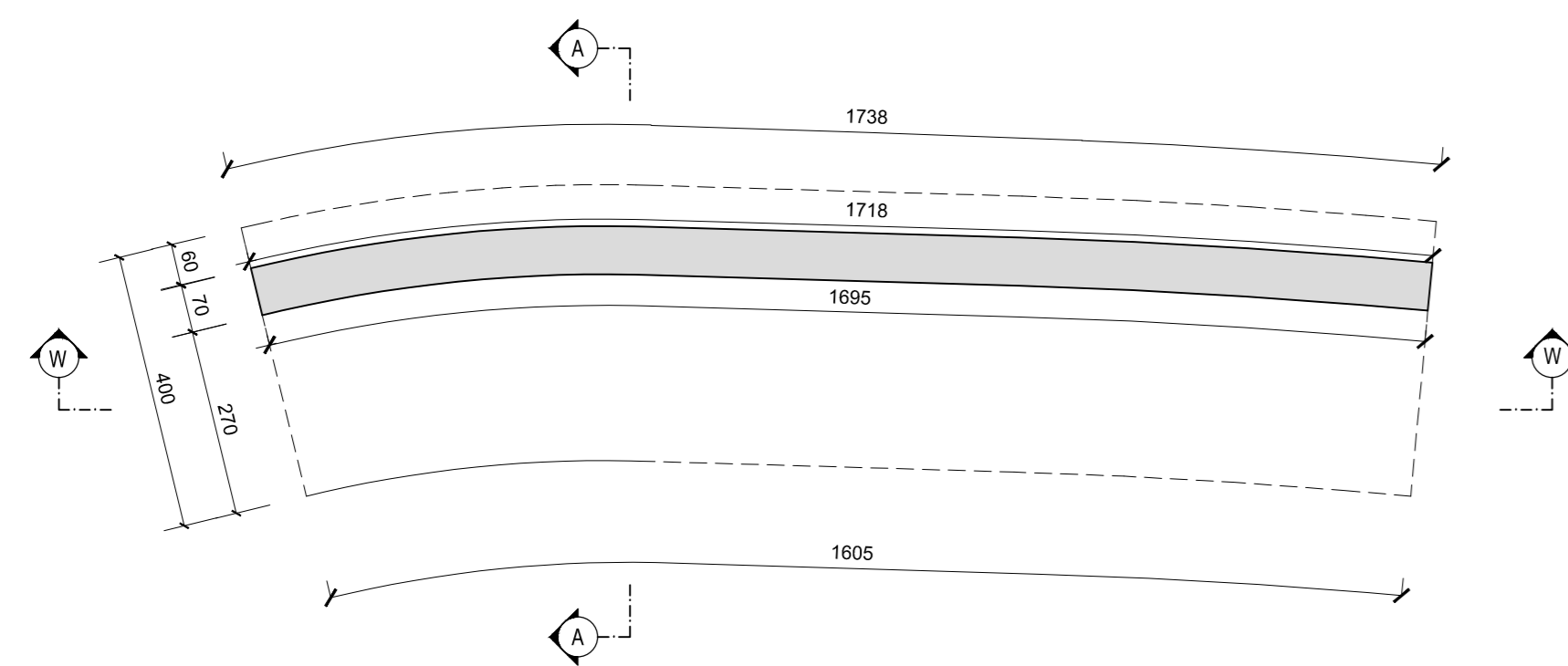
CONCIO 1 - SEZIONE LONGITUDINALE W-W
SCALA 1:100



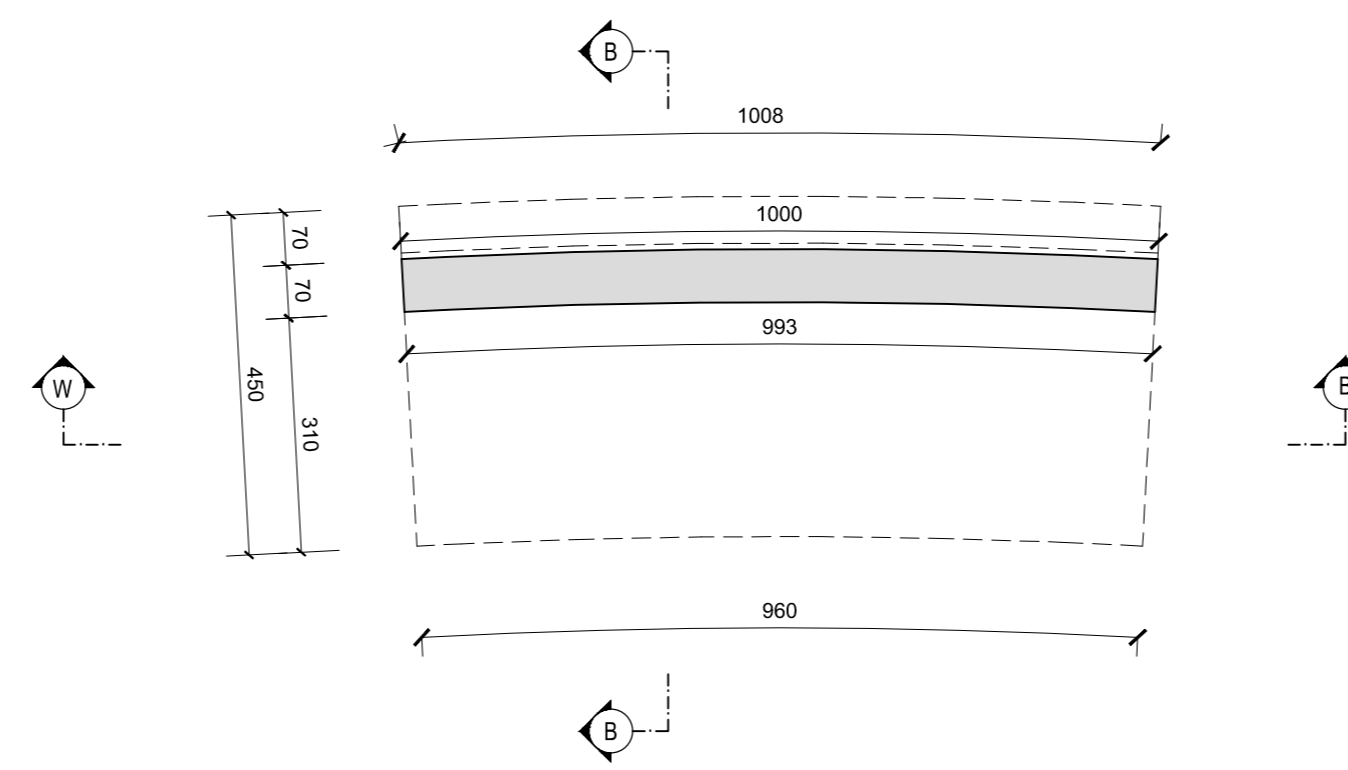
CONCIO 2 - SEZIONE LONGITUDINALE W-W
SCALA 1:100



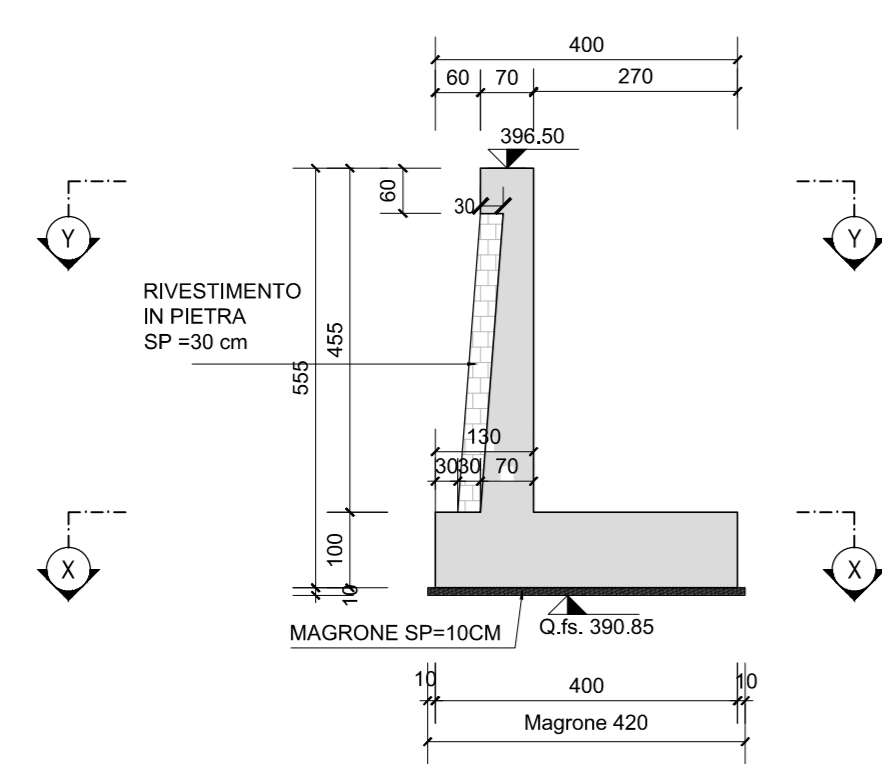
CONCIO 1 - PIANTE ELEVAZIONI Y-Y
SCALA 1:100



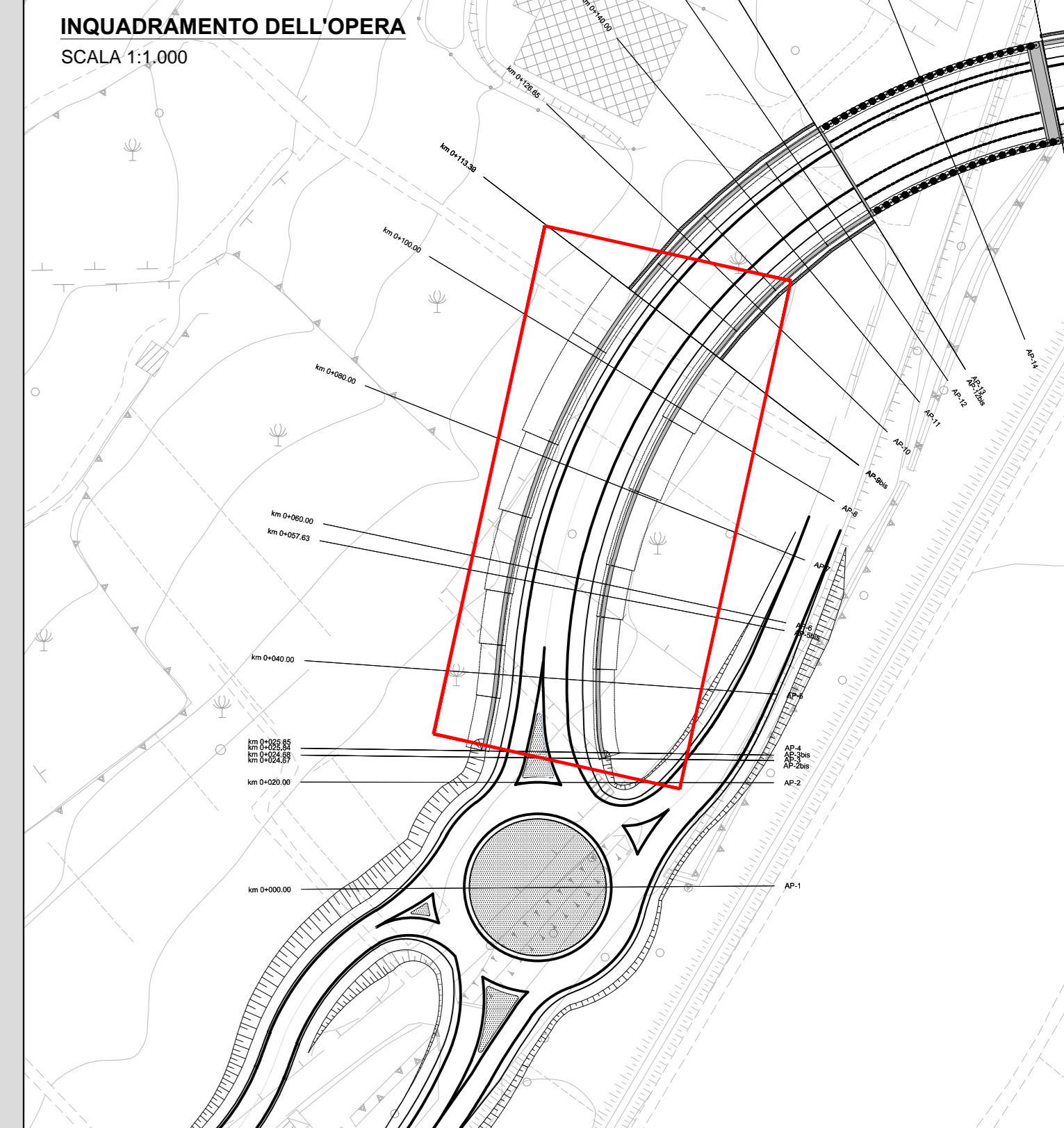
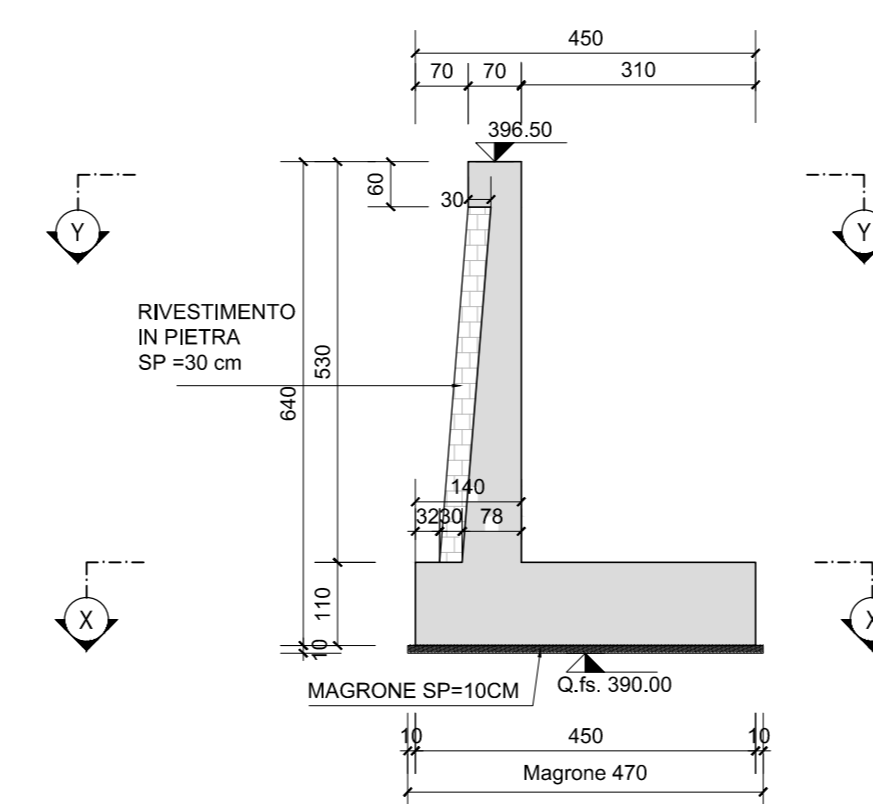
CONCIO 2 - PIANTE ELEVAZIONI Y-Y
SCALA 1:100



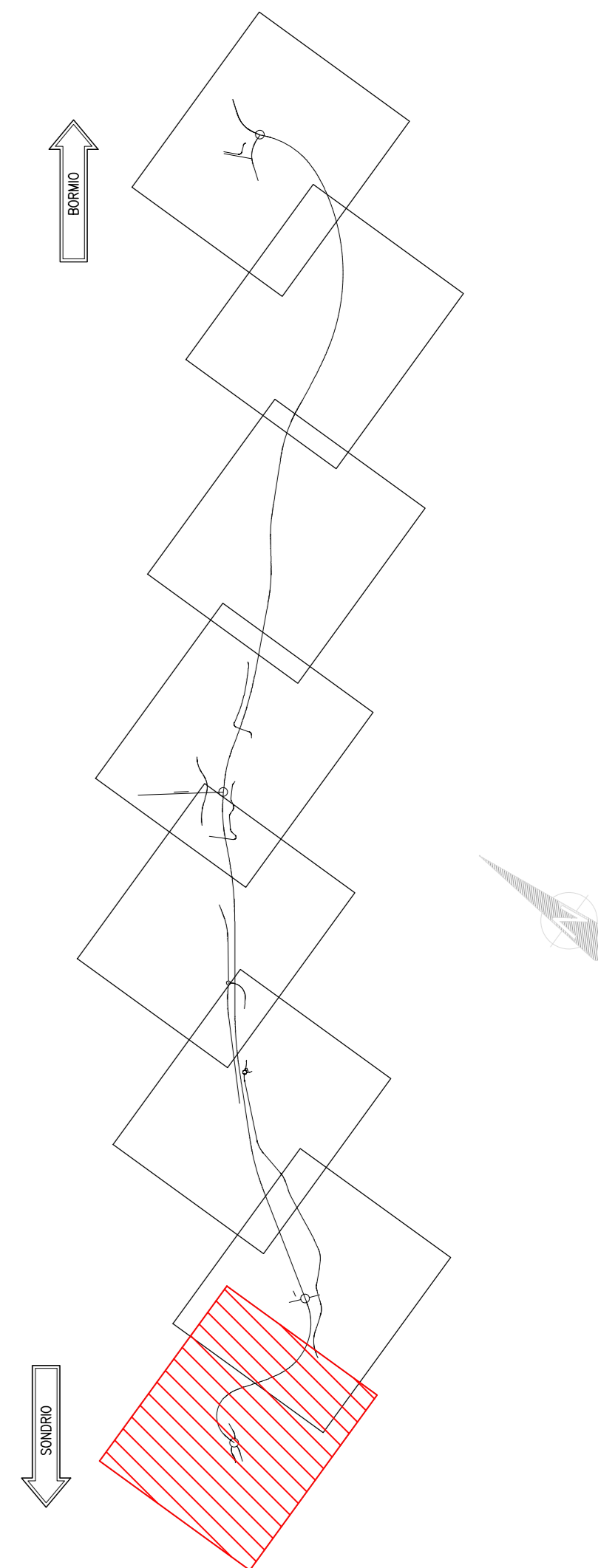
CONCIO 1 - SEZIONE TRASVERSALE A-A
SCALA 1:100



CONCIO 2 - SEZIONE TRASVERSALE B-B
SCALA 1:100



KEYPLAN
SCALA 1:25.000



ANAS S.p.A.
Direzione Progettazione e Realizzazione Lavori

S.S. 38 - LOTTO 4: VARIANTE DI TIRANO DALLO SVINCOLO DI STAZZONA (COMPRESO) ALLO SVINCOLO DI LORETO (CON COLLEGAMENTO ALLA DOGANA DI POSCHIAVO)

S.S. 38 - LOTTO 4: NODO DI TIRANO - TRATTA "A" (SVINCOLO DI BIANZONE - SVINCOLO LA GANDA) E TRATTA "B" (SVINCOLO LA GANDA - CAMPONE IN TIRANO)

PROGETTO ESECUTIVO

STUDIO CORONA	ING. RENATO DEL PRETE	ECOPLAN	EG
Ing. Valerio Baretto	Ing. Renato Del Prete	Arch. Nicoletta Falco	Ing. Gabriele Biondi
Ing. Renato Vasi	UNING	SETAC	ARKE
Prof. Ing. Massimo Povero	Prof. Ing. Luigi Mariani	Prof. Ing. Giuseppe Agostini	Dot. Geol. Danilo Gola
Dot. Ing. Giancarlo Lucido	Ing. Valerio Baretto	Prof. Geol. Carlo Di Stefano	Ing. Gaetano Ranieri

IL17

I - PROGETTO STRUTTURALE - OPERTE D'ARTE MINORI
IL - MURI DA KM 0 + 024,68 A KM 0 + 409,30
MURO IN DX DA KM 0+024,68 A KM 0+113,30 - CARPENTERIE - TAVOLA 01 DI 03

CODICE PROGETTO	IL17 - P000S0STRCP04_A.dwg	REVISIONE	SCALA:
PROGETTO	1/3/24	ELAB.	VARIE
ELAB.	1/8/01	ELAB.	VARIE
C			
B			
A	EMMISSIONE	FEBBRAIO 2019	ING. FRANCO MACCI
REV.	DESCRIZIONE	DATA	REDDATTO
			VERIFICATO
			APPROVATO

RICHIAMI AD ALTRI ELABORATI	
CARATTERISTICHE DEI MATERIALI	P000S0STRSC01
ARMATURA	P000S0STRAR08
PIANTA SCAVI	P000S0STRDI04
OPERA D'ARTE SEGUENTE	P000S0STRDI05

NOTE

TUTTE LE MISURE, SALVO CONTRARIA INDICAZIONE, SONO ESPRESSE IN CM

PER IL COMPUTO DEL RIVESTIMENTO SI FACCIA RIFERIMENTO AL CORRISPONDENTE QUADERNO DELLE SEZIONI CORRENTI