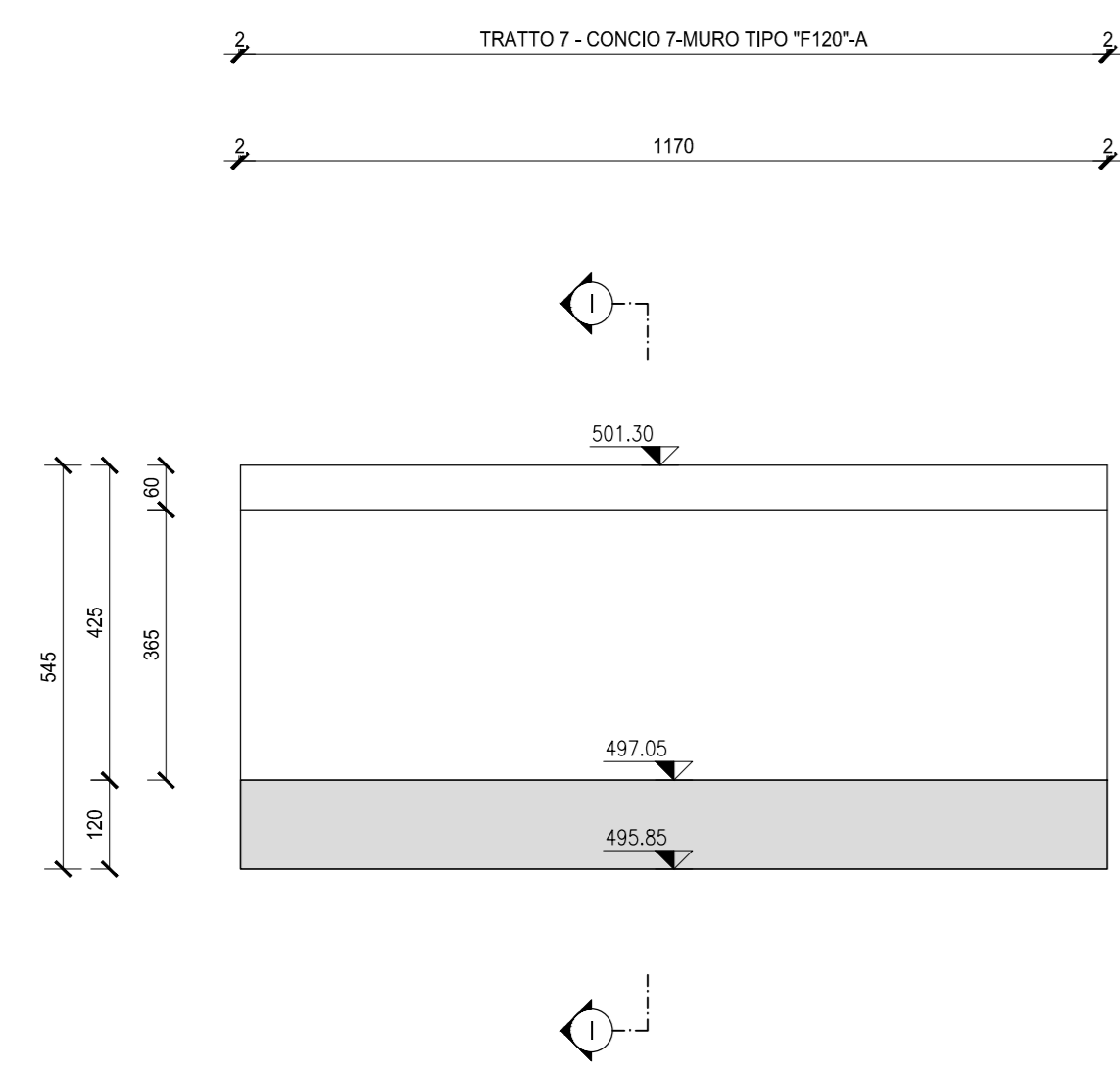
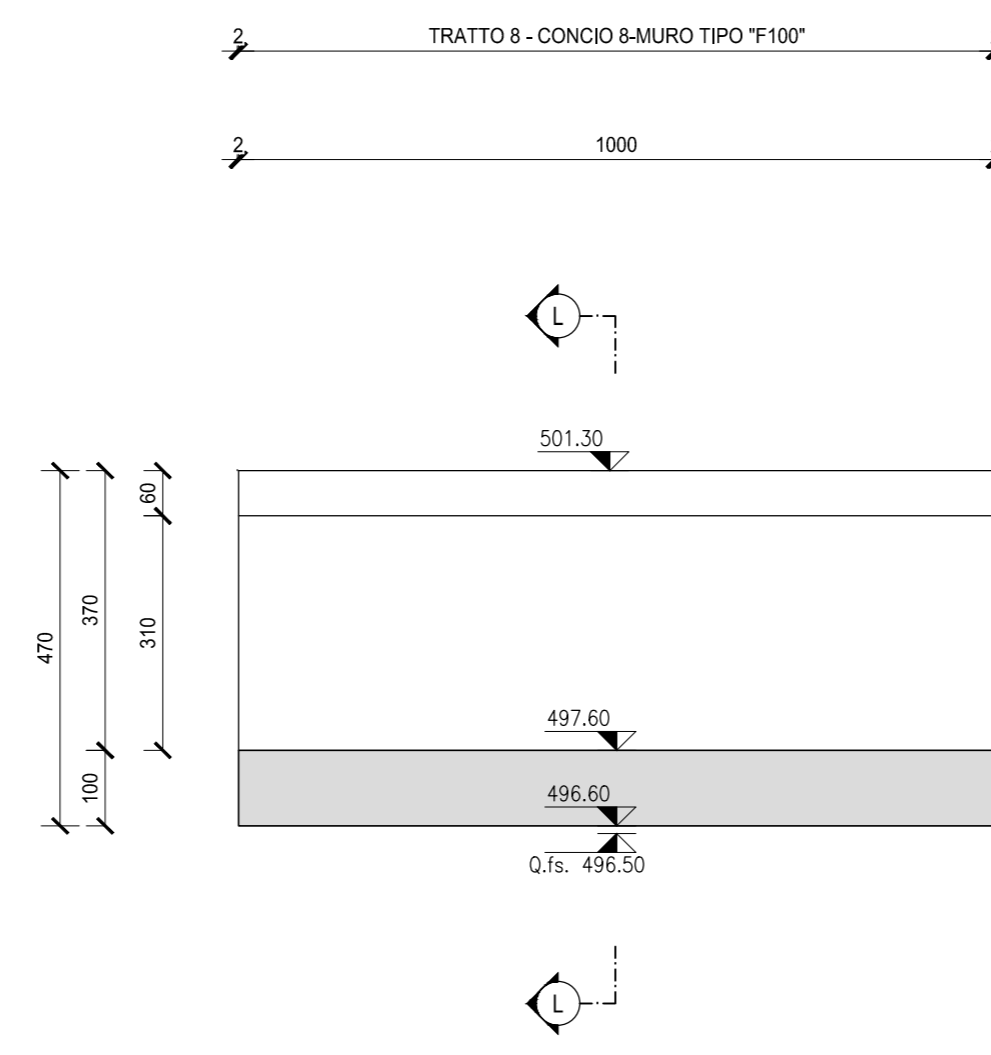


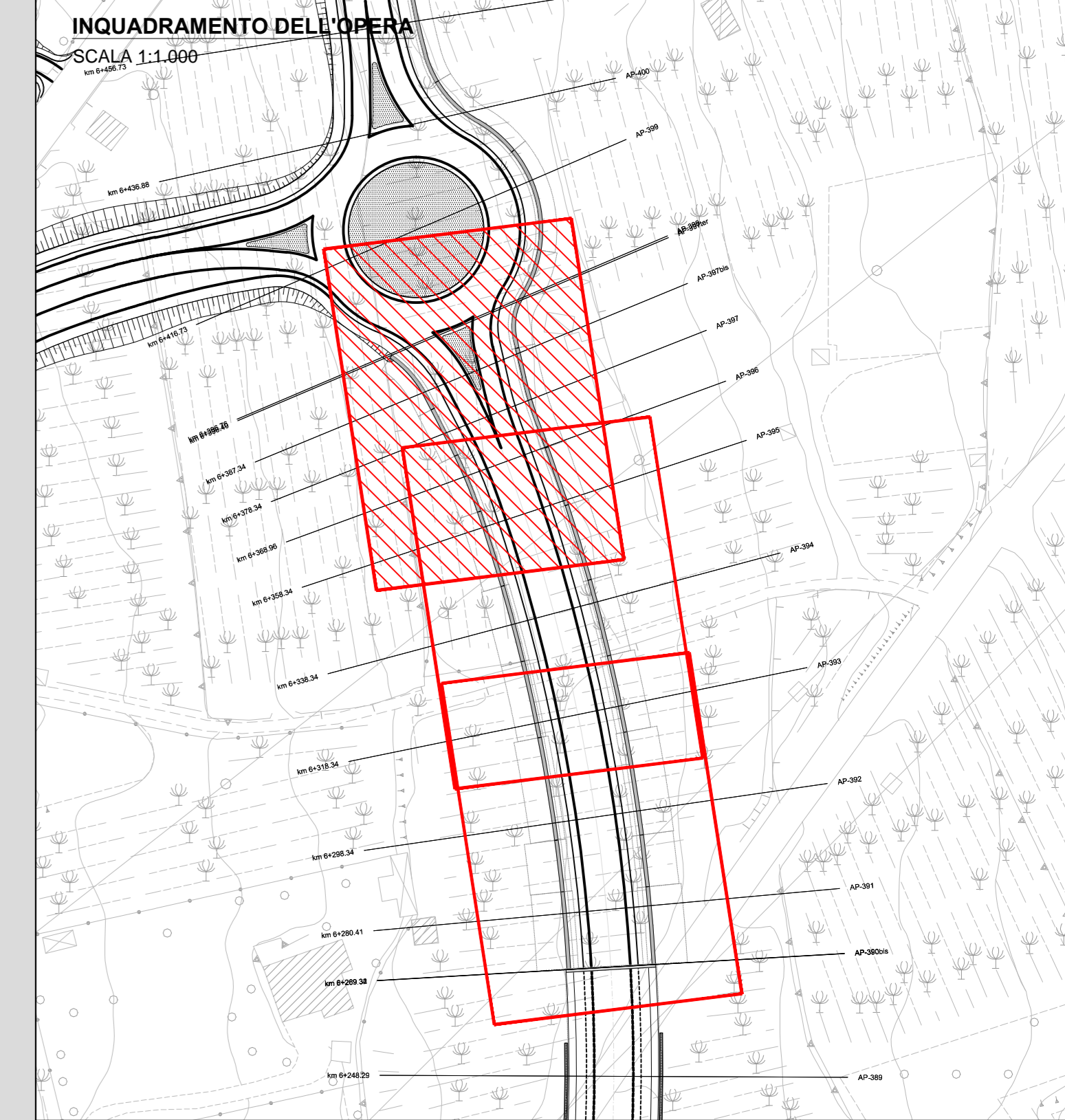
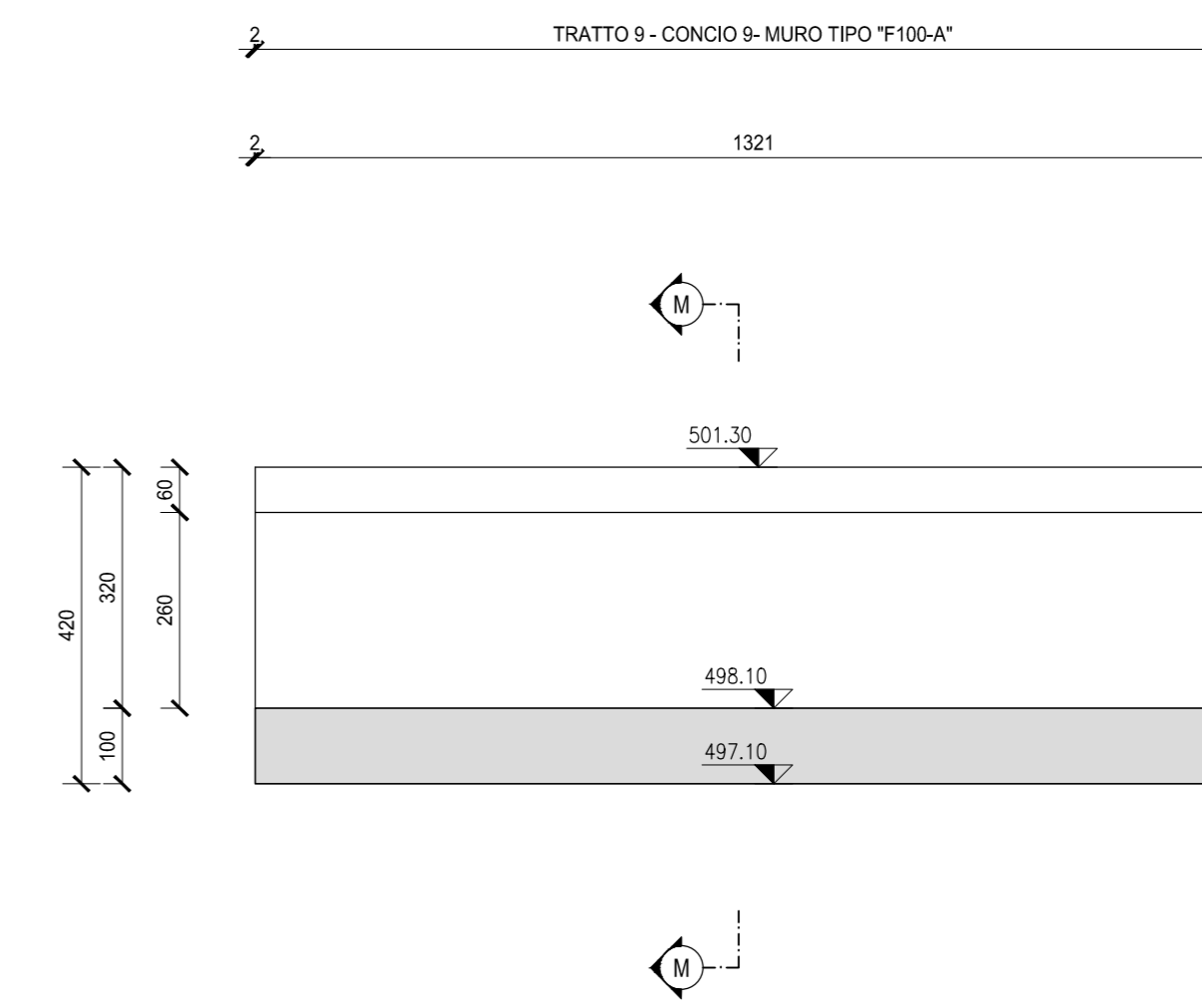
SEZIONE LONGITUDINALE W-W - CONCIO 7  
SCALA 1:100



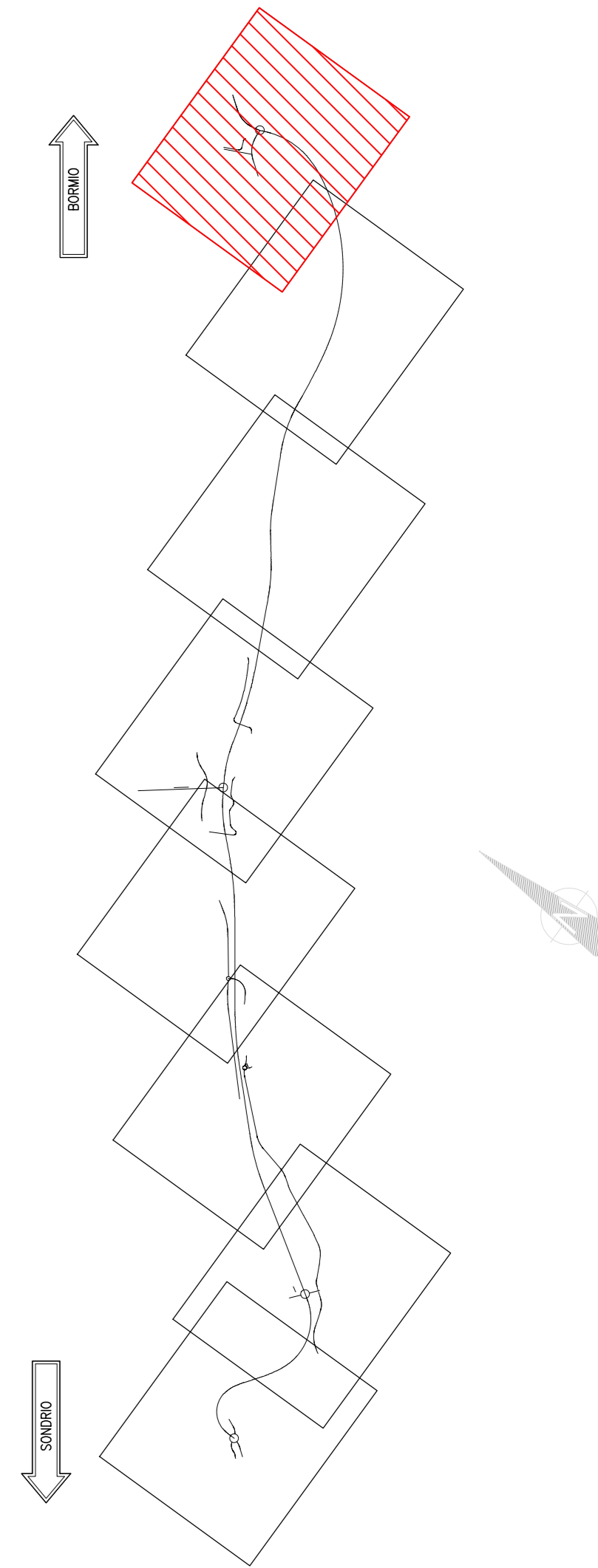
SEZIONE LONGITUDINALE W-W - CONCIO 8  
SCALA 1:100



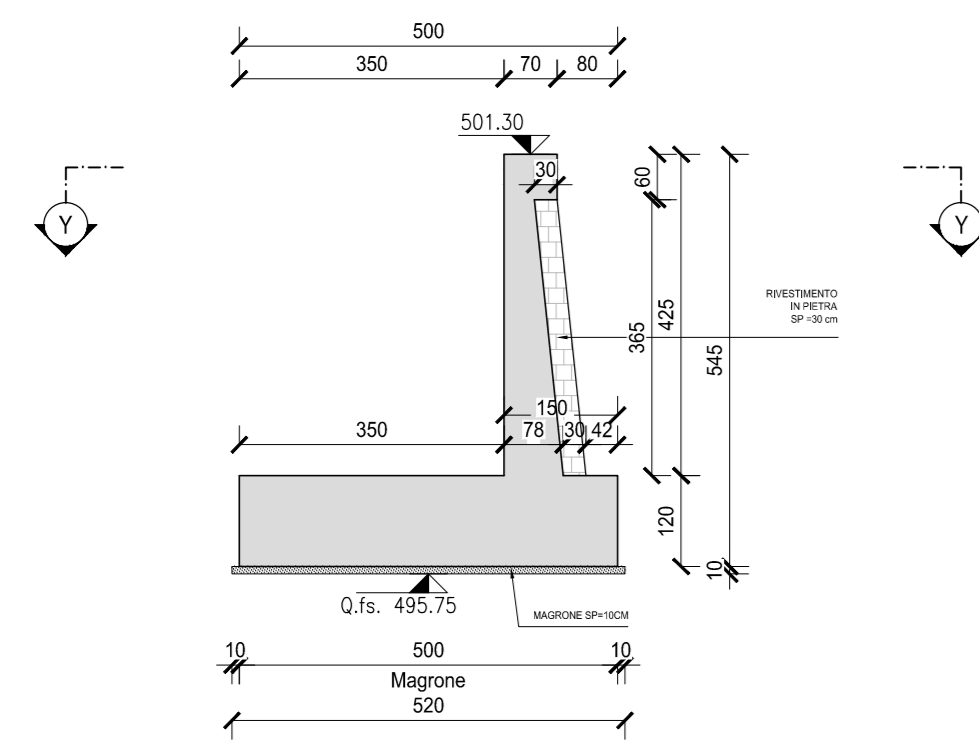
SEZIONE LONGITUDINALE W-W - CONCIO 9  
SCALA 1:100



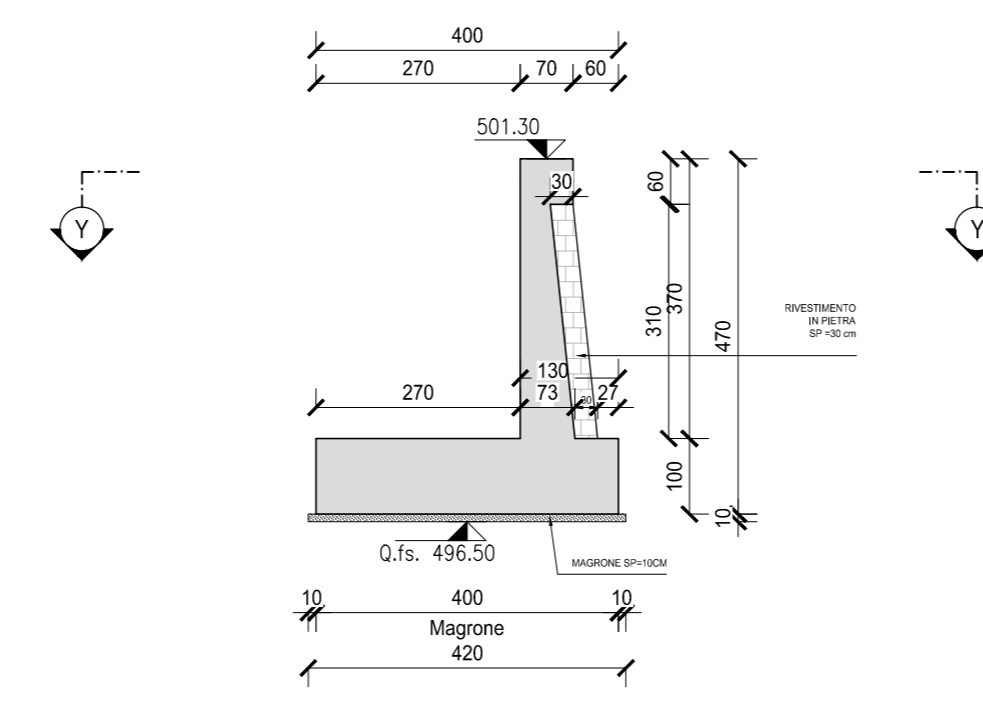
KEYPLAN  
SCALA 1:25.000



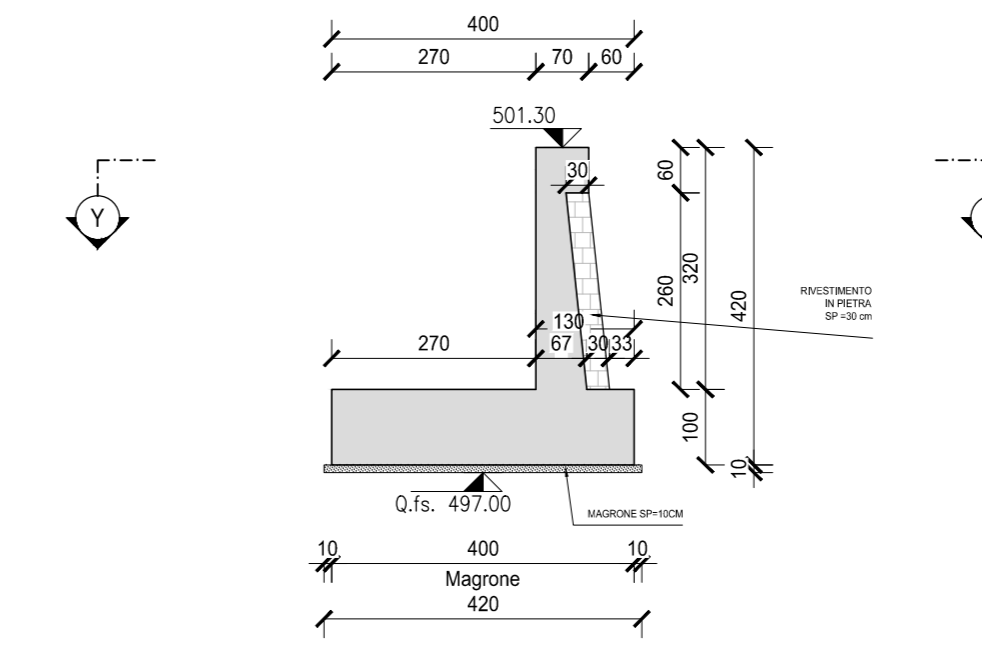
SEZIONE TRASVERSALE CONCIO 7 H-H  
SCALA 1:100



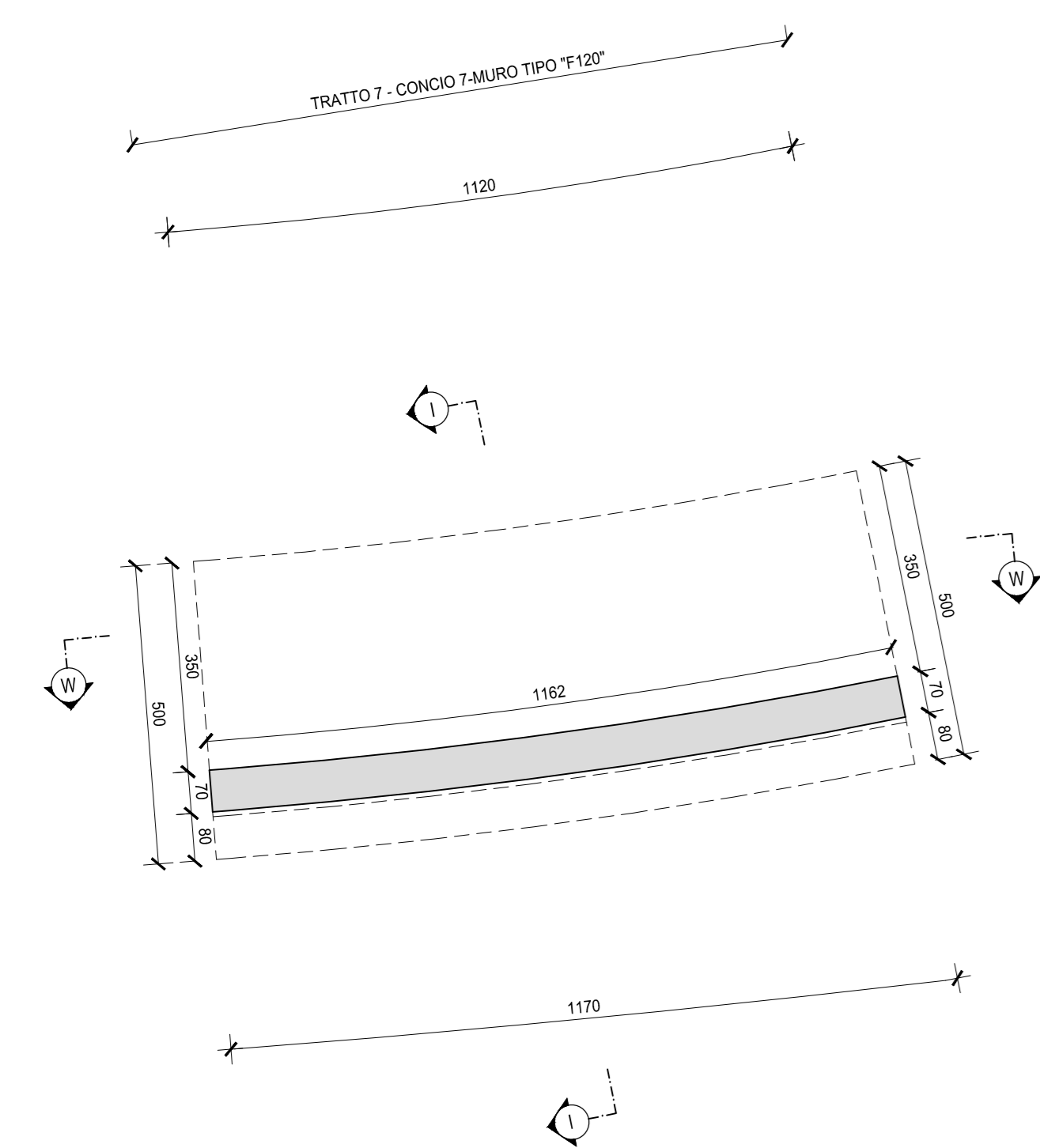
SEZIONE TRASVERSALE CONCIO 8 L-L  
SCALA 1:100



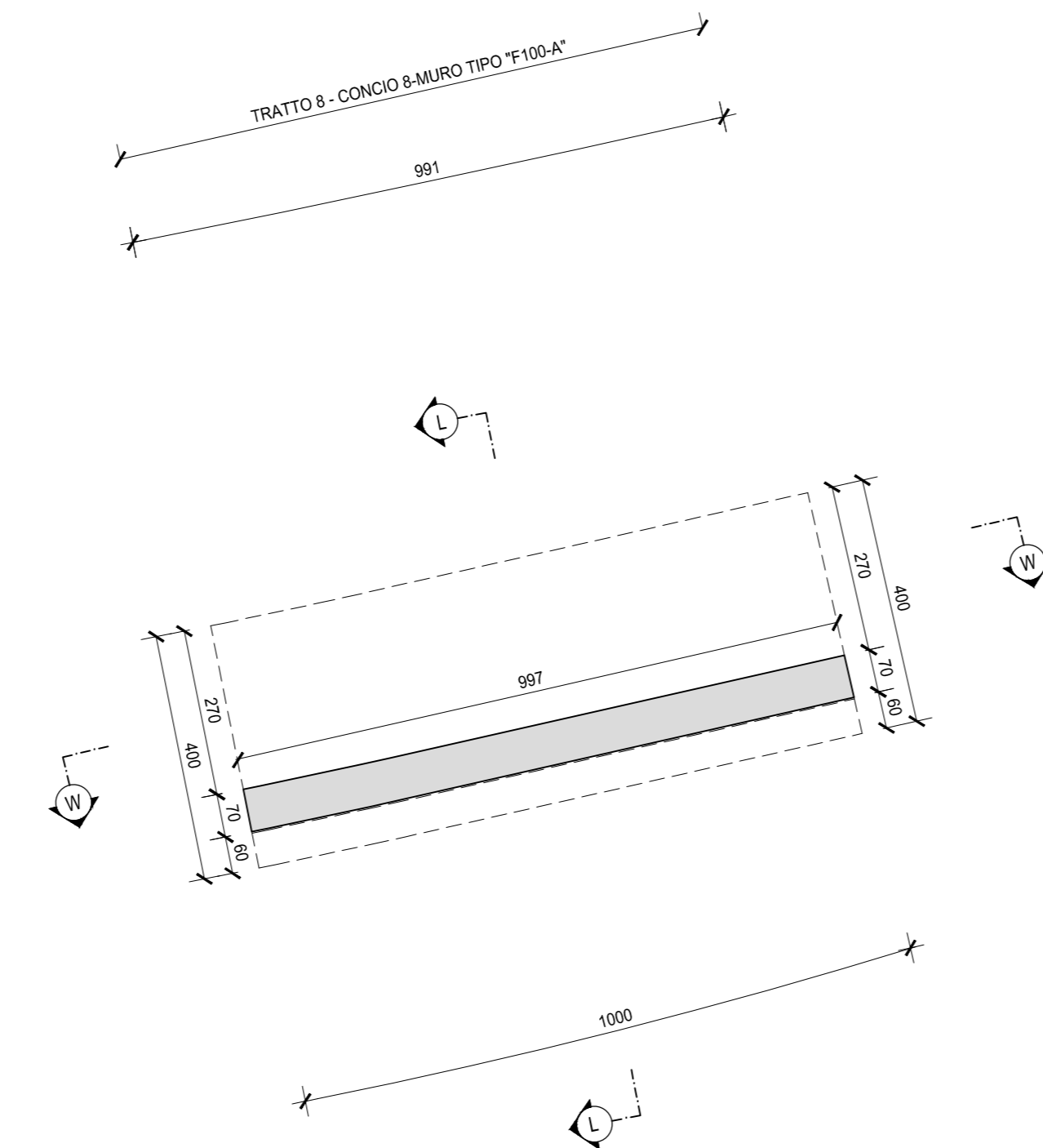
SEZIONE TRASVERSALE CONCIO 9 M-M  
SCALA 1:100



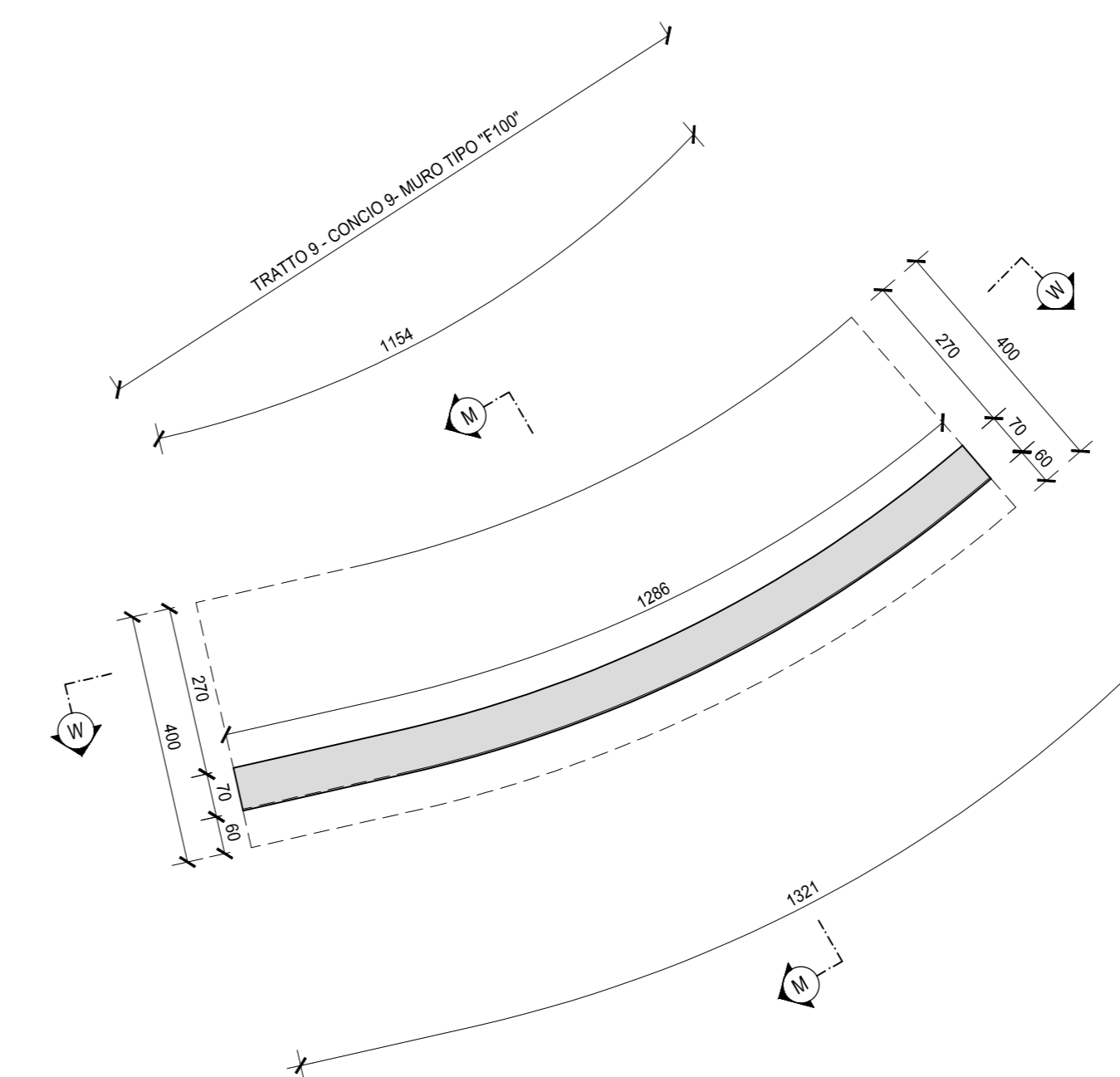
PIANTA ELEVAZIONI - CONCIO 7 Y-Y  
SCALA 1:100



PIANTA ELEVAZIONI - CONCIO 8 Y-Y  
SCALA 1:100



PIANTA ELEVAZIONI - CONCIO 9 Y-Y  
SCALA 1:100



**ANAS S.p.A.**  
Direzione Progettazione e Realizzazione Lavori

S.S. 38 - LOTTO 4: VARIANTE DI TIRANO DALLO SVINCOLO DI STAZZONA (COMPRESO) ALLO SVINCOLO DI LORETO (CON COLLEGAMENTO ALLA DOGANA DI POSCHIAVO)

S.S. 38 - LOTTO 4: NODO DI TIRANO - TRATTA "A" (SVINCOLO DI BIANZONE - SVINCOLO LA GANDA) E TRATTA "B" (SVINCOLO LA GANDA - CAMPONE IN TIRANO)

**PROGETTO ESECUTIVO**

<b>STUDIO CORONA</b> Ing. Valerio D'Agostini Arch. Roberto Vanni	<b>ING. RENATO DEL PRETE</b> Ing. Renato Del Prete	<b>ECOPLAN</b> Arch. Nicola Falleri	<b>EG</b> Ing. Gabriele Esposito
<b>UNING</b> Ing. Renato Vanni	<b>SETAC</b> Prof. Ing. Luigi Neri	<b>ARKE</b> Ing. Giuseppe Argente	<b>DOT. GEOL. DANIO GILLO</b> Dot. Geol. Danilo Gillo
<b>ING. VALERIO BAUCCI</b> Ing. Valerio Baucci	<b>ING. VALERIO BAUCCI</b> Ing. Valerio Baucci	<b>ING. VALERIO BAUCCI</b> Ing. Valerio Baucci	<b>ING. VALERIO BAUCCI</b> Ing. Valerio Baucci

IS06

**I - PROGETTO STRUTTURALE - OPERE D'ARTE MINORI**  
IS - MURO IN SX DA KM 6+269,34 A KM 6+396,40  
MURO DA KM 6+269,34 A 6+396,40 - CARPENTERIE - TAV. 03 DI 03

PROGETTO	FILE	PROG.	AL. PROG.	REVISIONE	SCALA:
M1324	E	1801		A	VARIE
C					
B					
A	EMMISSIONE	FEBBRAIO 2019	ING. FRANCO MACCI	ING. FABRIZIO BAUCCI	ING. VALERIO BAUCCI
REV.	DESCRIZIONE	DATA	REDATTO	VERIFICATO	APPROVATO