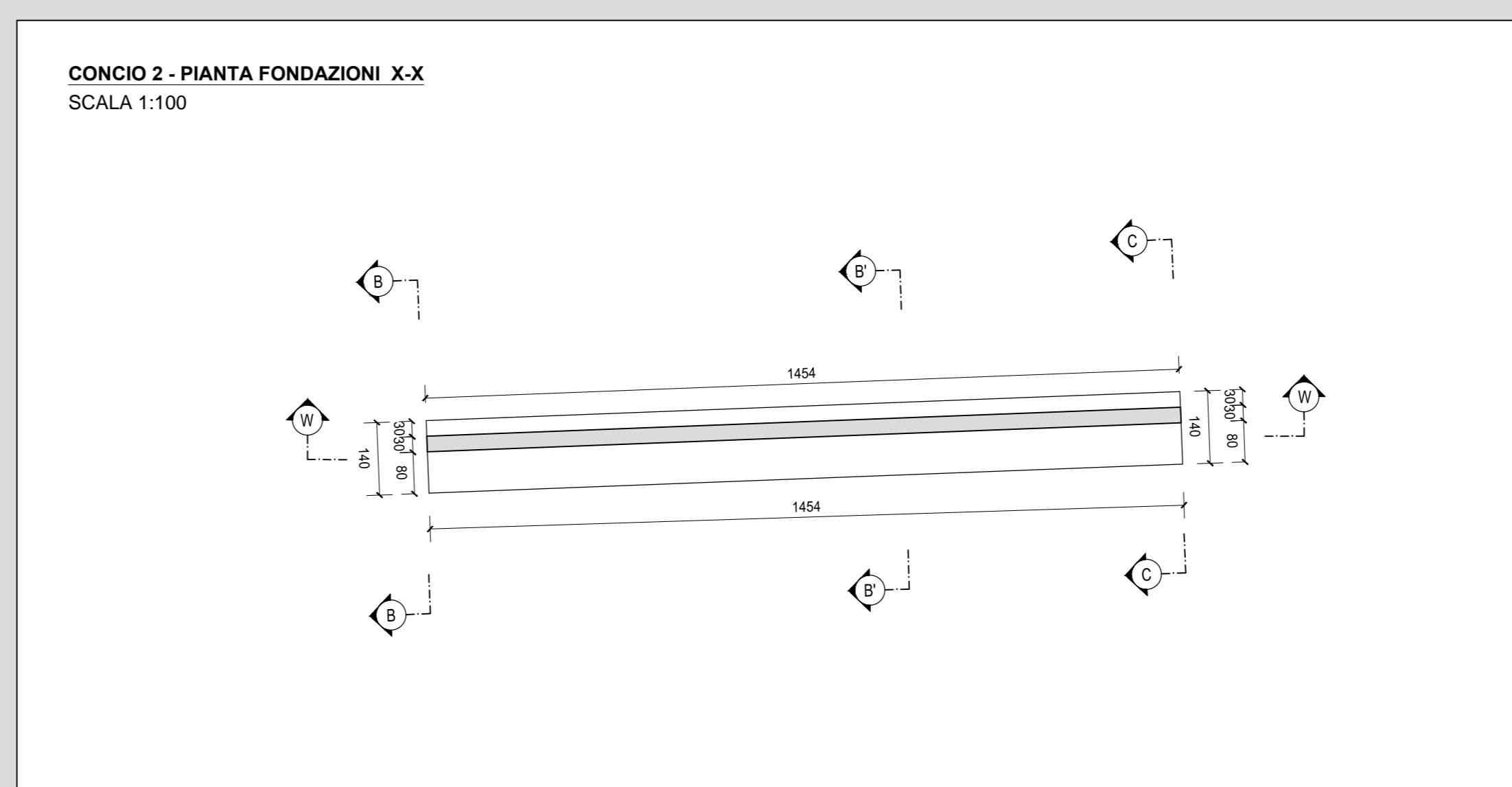
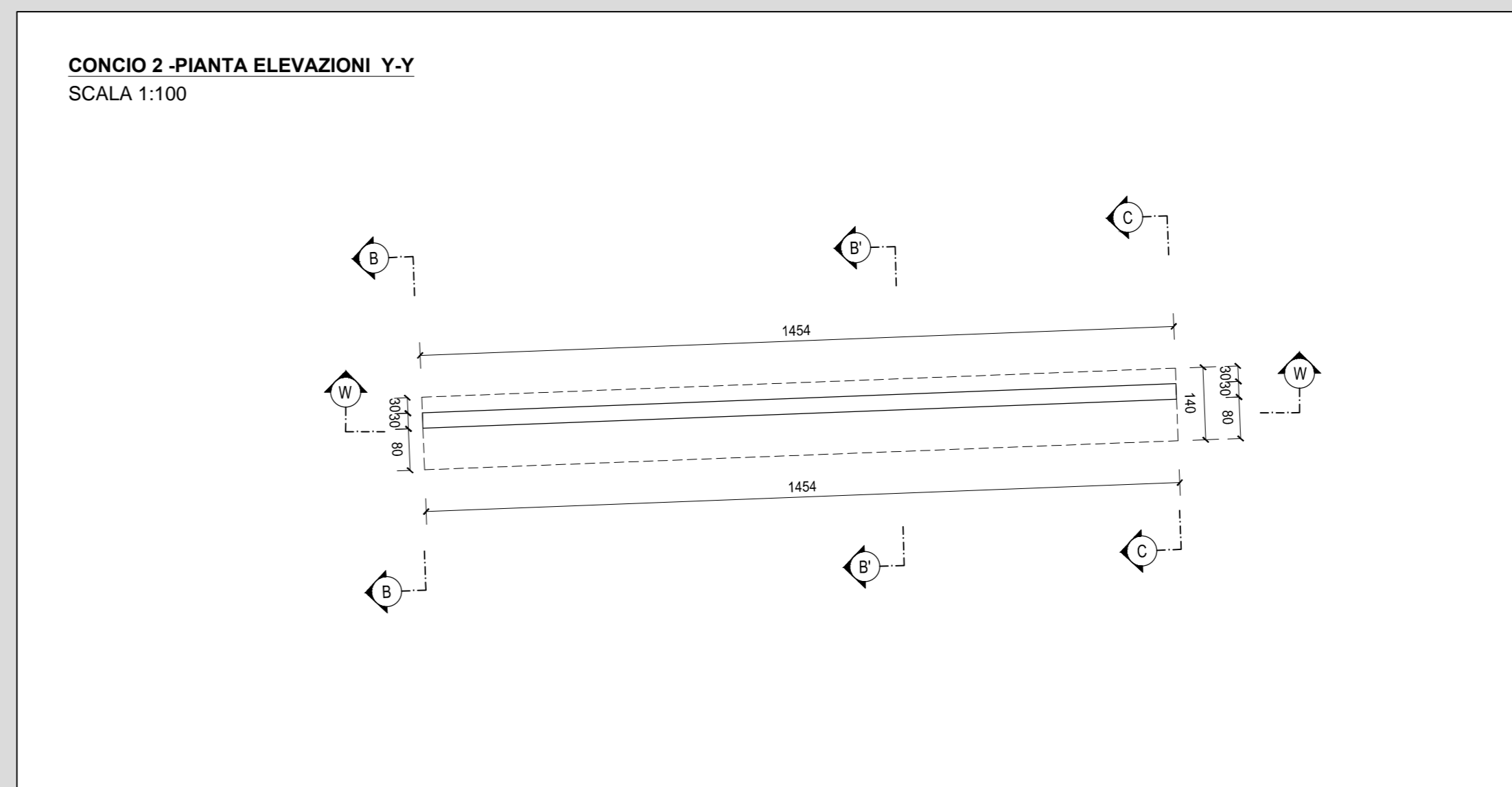
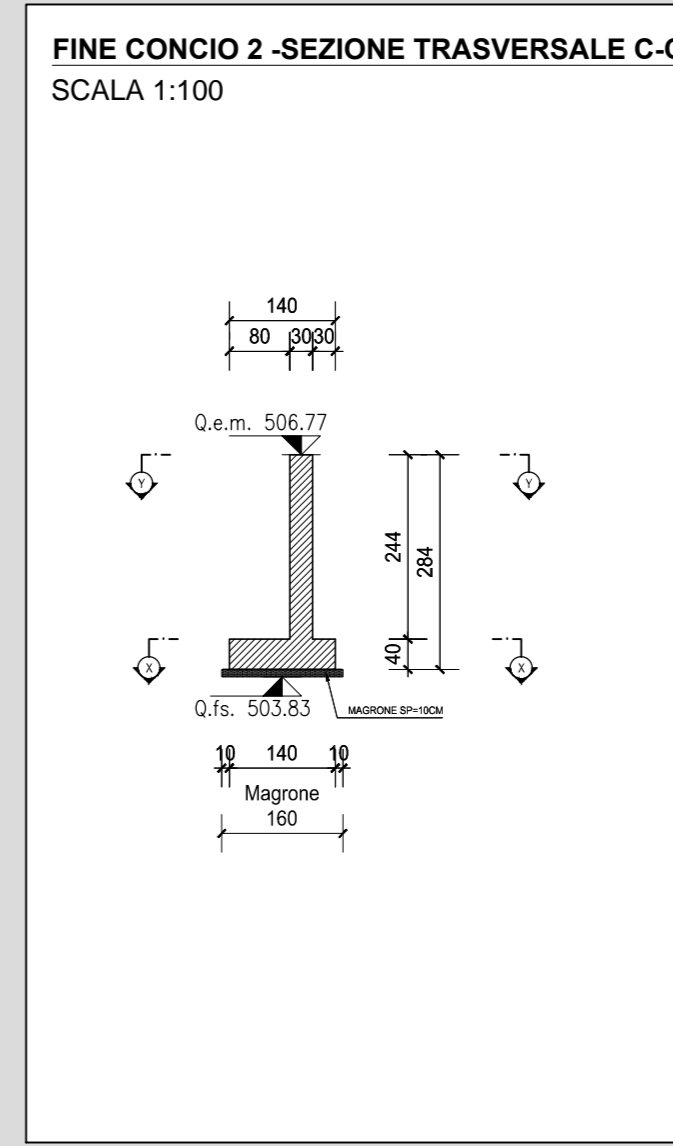
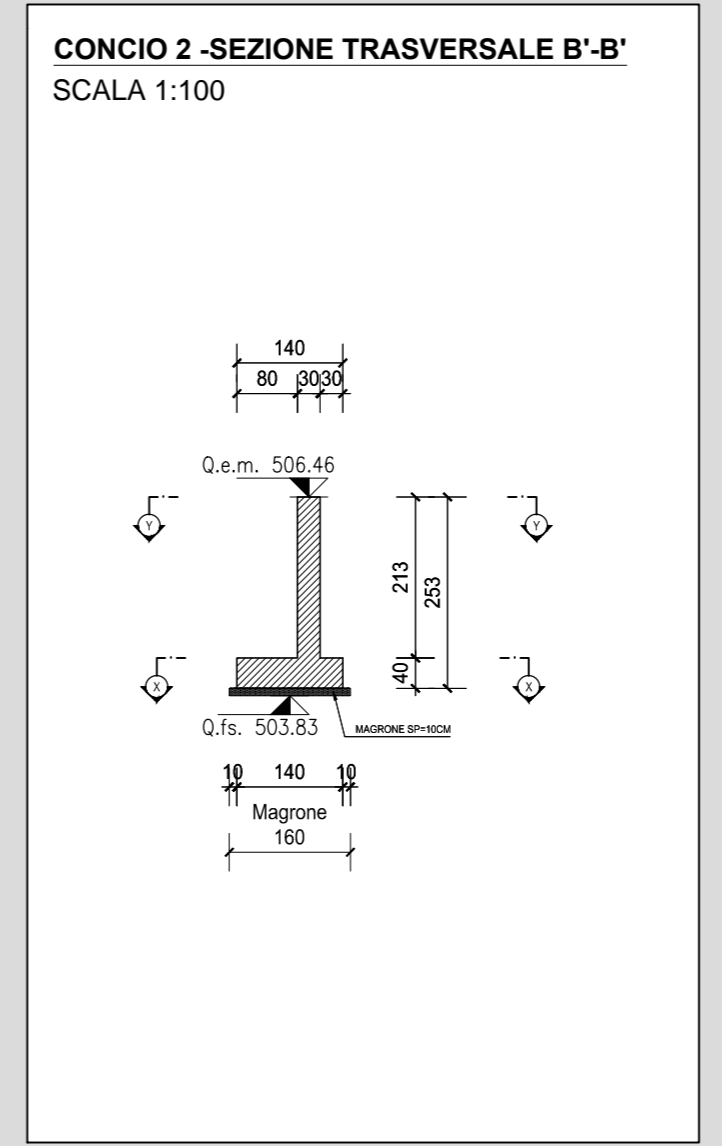
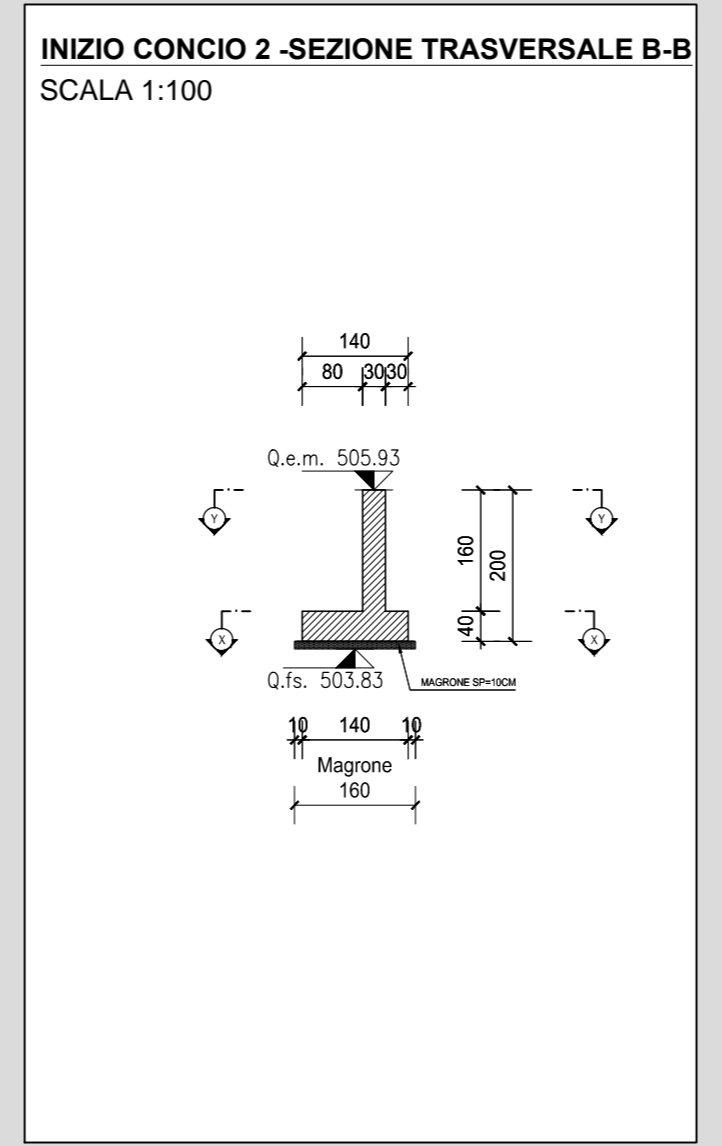
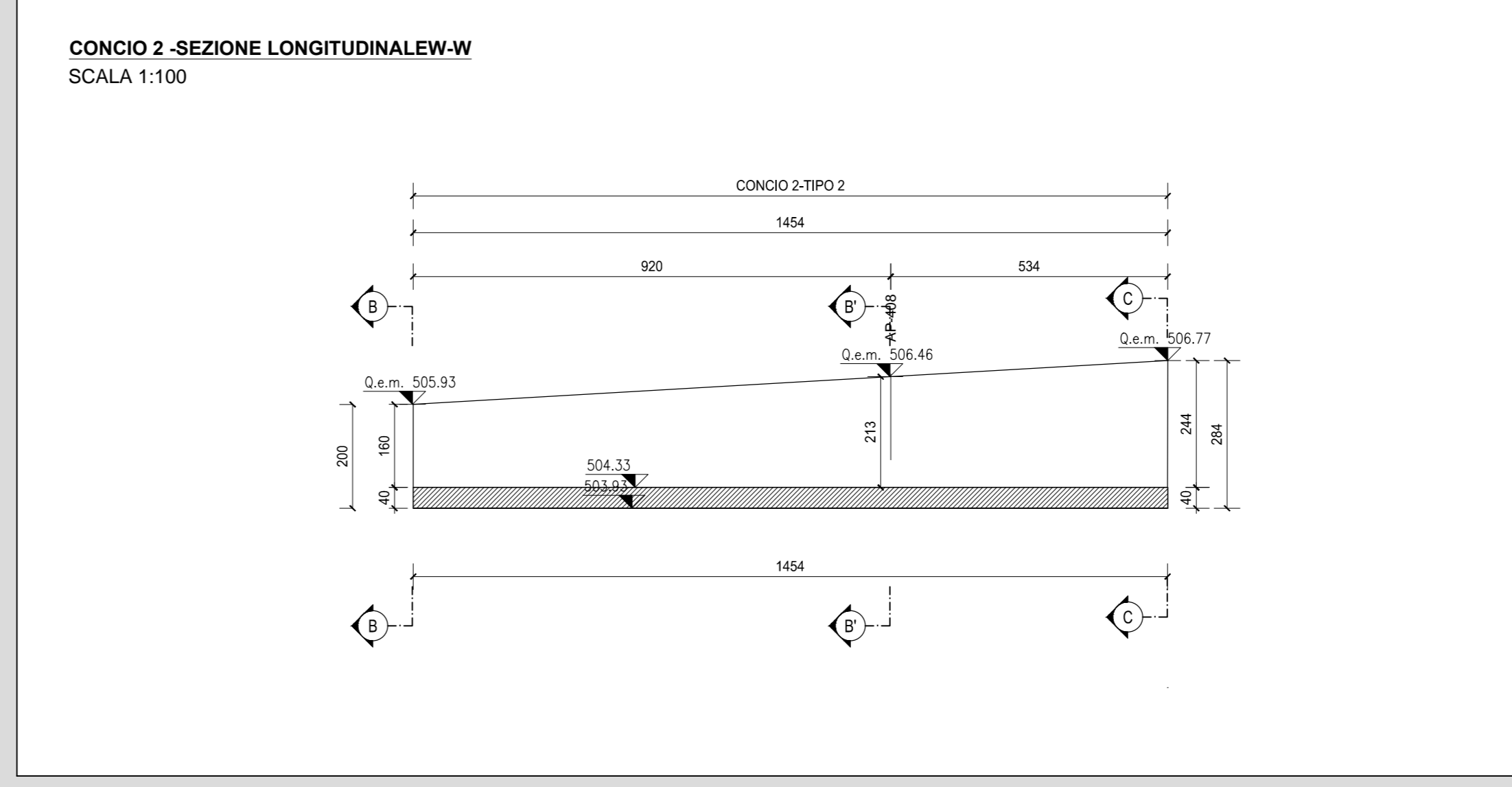
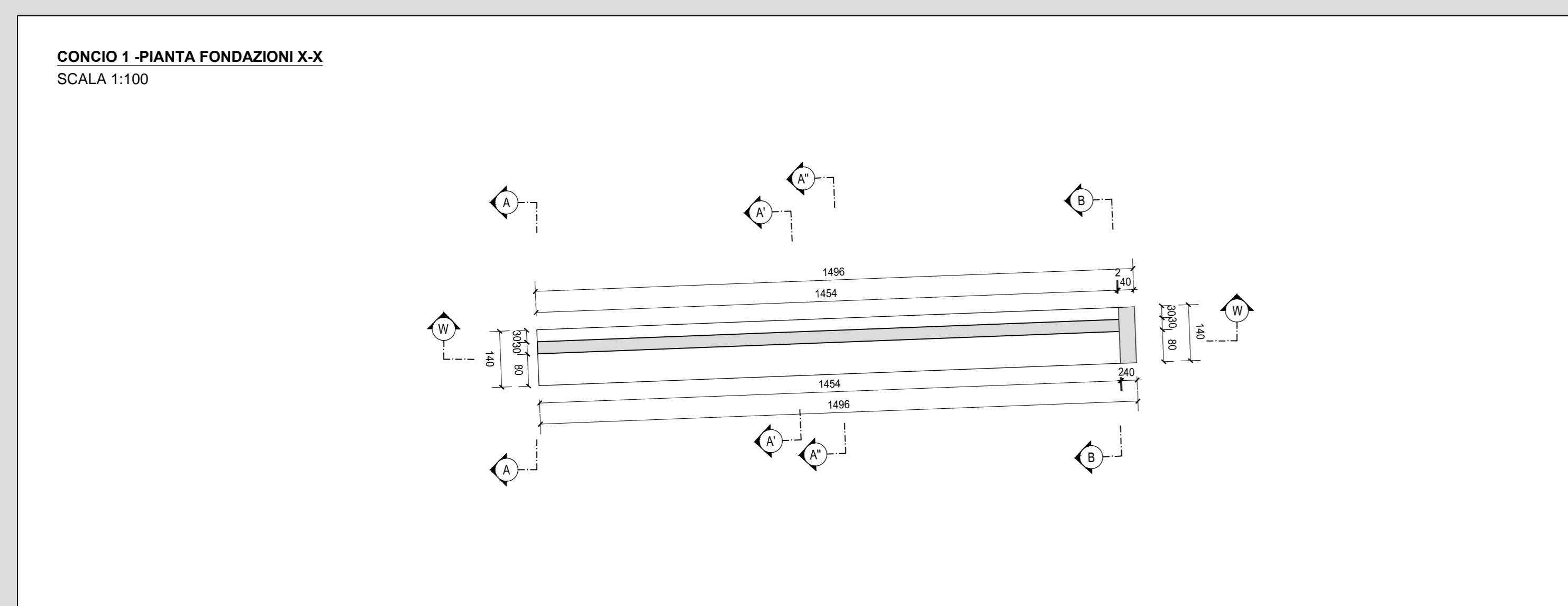
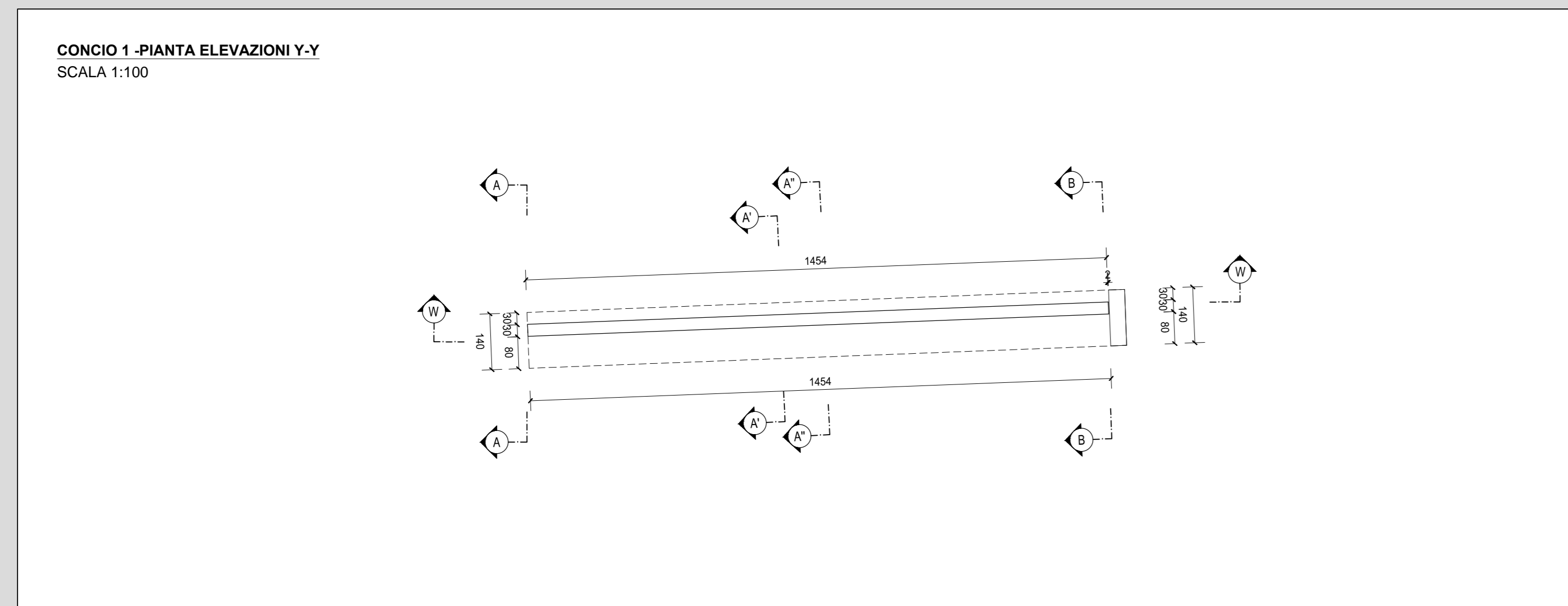
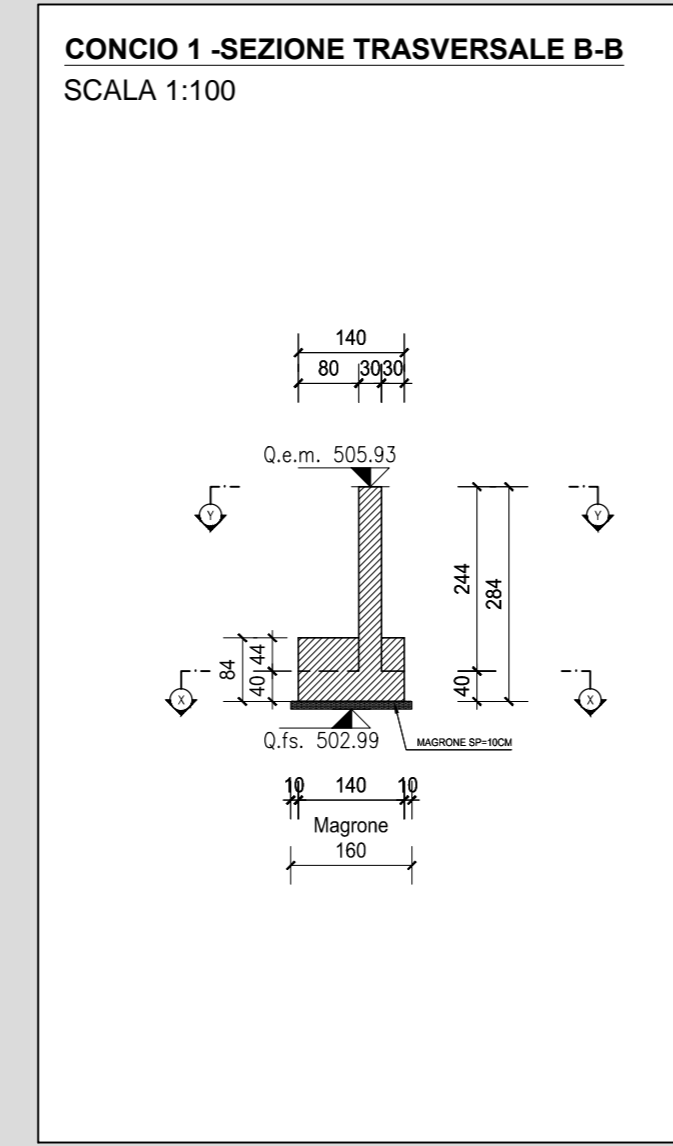
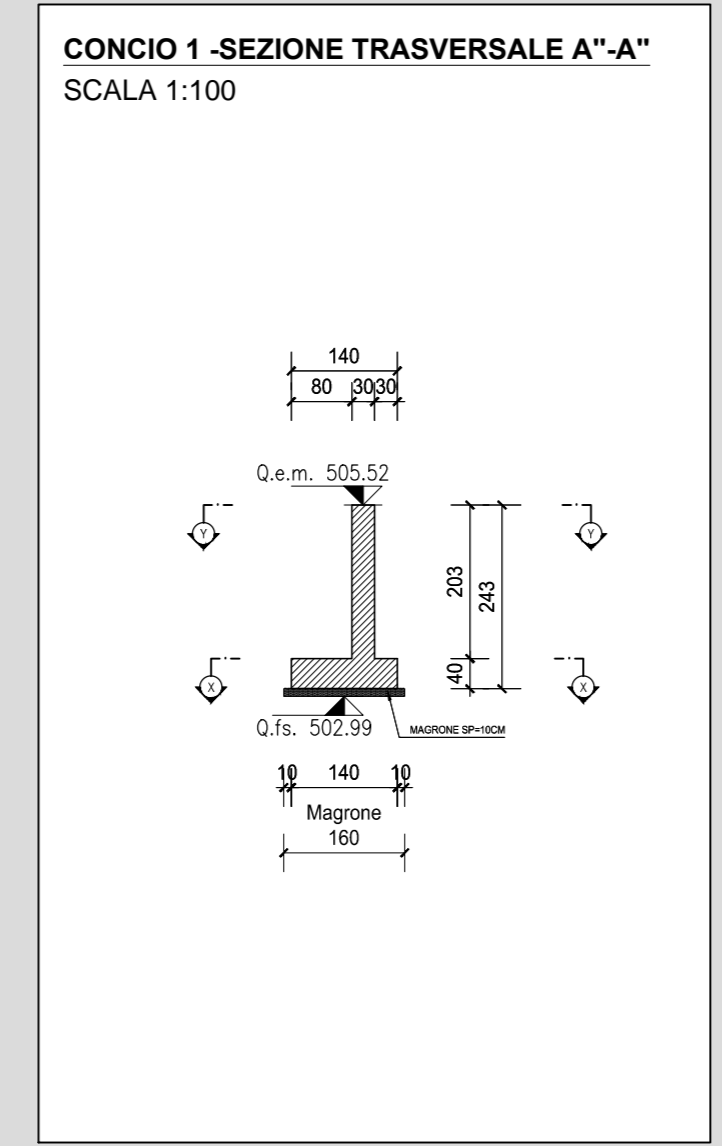
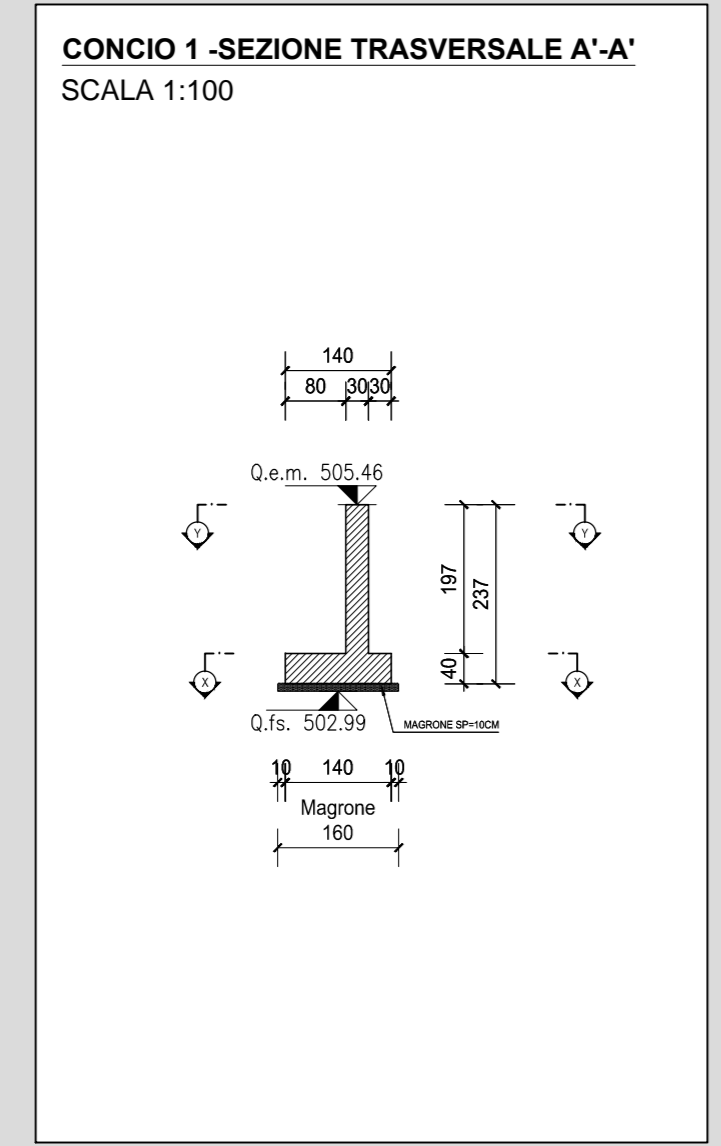
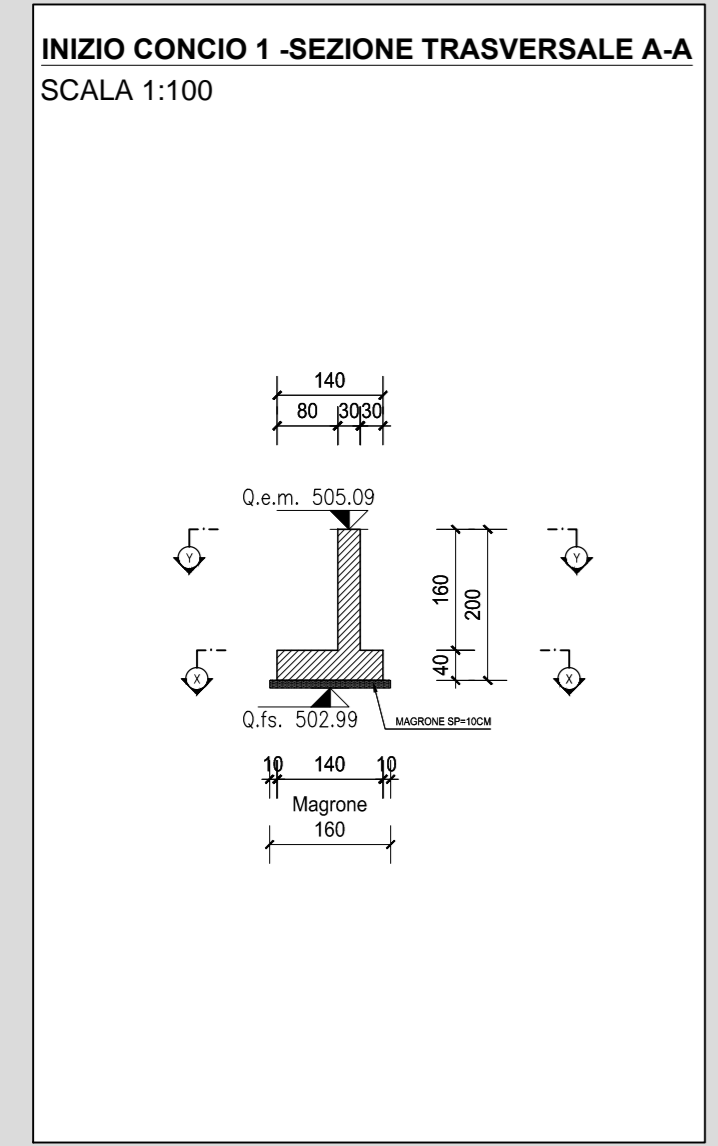
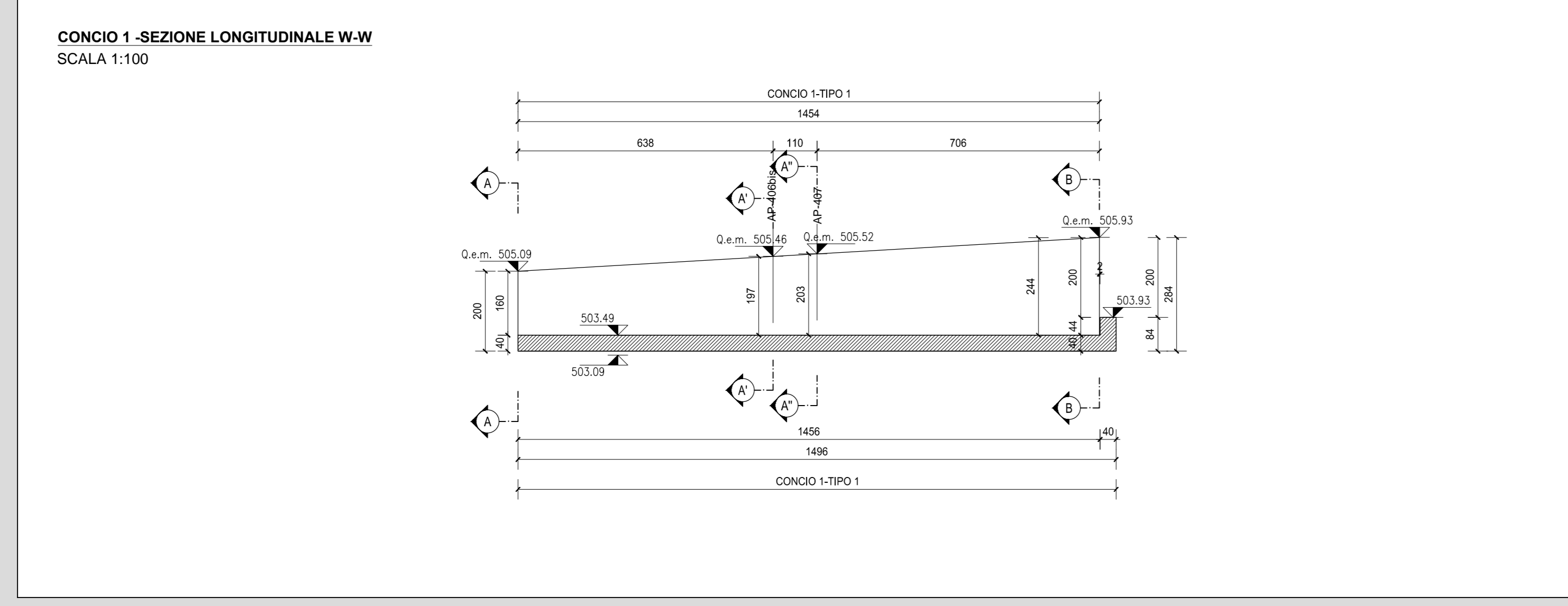


ANAS S.p.A.
 Direzione Progettazione e Realizzazione Lavori

S.S. 38 - LOTTO 4: VARIANTE DI TIRANO DALLO SVINCOLO DI STAZZONA (COMPRESO) ALLO SVINCOLO DI LORETO (CON COLLEGAMENTO ALLA DOGANA DI POSCHIAVO)

S.S. 38 - LOTTO 4: NODO DI TIRANO - TRATTA "A" (SVINCOLO DI BIANZONE - SVINCOLO LA GANDA) E TRATTA "B" (SVINCOLO LA GANDA - CAMPONE IN TIRANO)

PROGETTO ESECUTIVO			
STUDIO CORONA	ING. RENATO DEL PRETE	ECOPLAN	EG
Ing. Valerio D'Agati Architetto	Ing. Renato Del Prete Ingegnere	Arch. Nicola Falco Architetto	Ing. Gabriele Esposito Ingegnere
UNING Ing. Renato Vasi Ingegnere	SETAC Prof. Ing. Luigi Navarra Ingegnere	ARKE' Ing. Scabbia S.p.A. Ingegnere	DOT. EGOL DAMO D'ALIO Geologo
ING. RENATO DEL PRETE RESPONSABILE DEL PROCEDIMENTO	ING. VALERIO BAUCCI RESPONSABILE DELL'INTEGRAZIONE DELLE PRESTAZIONI SPECIALI	ING. GIUSEPPE AGOSTINI GEOLOGO	ING. GIANFRANCO RANIERI IL COORDINATORE DELLA SICUREZZA IN FASE DI PROGETTAZIONE
IT68 I - PROGETTO STRUTTURALE - OPERE D'ARTE MINORI IT - MURI ZONA CAMPONE RECINZIONE 1 IN SX - CARPENTERIE - TAV. 01 DI 01			
CODICE PROGETTO: IT68 - P000S08STRCP13_B.DWG		REVISIONE: B	SCALA: 1:100
PROGETTO: M1324	LIV. PROG.: E	N. PROG.: 1801	
CODICE ELAB.: P000S08STRCP13			
C			
A	EMMISSIONE A SEGUITO DI ISTRUTTORIA ANAS	FEBBRAIO 2020	ING. FRANCO NACCI
B	EMMISSIONE	FEBBRAIO 2019	ING. FRANCO NACCI
REV.	DESCRIZIONE	DATA	VERIFICATO
			APPROVATO



RICHIAMI AD ALTRI ELABORATI	
PER LA DEFINIZIONE DELLE CARATTERISTICHE DEI MATERIALI	P000S08TRSC01
PER LA PIANTE SCAVI	P000S08STRDI14
PER L'ARMATURA DELL'OPERA	P000S08STRAR37

NOTE

TUTTE LE MISURE, SALVO CONTRARIA INDICAZIONE, SONO ESPRESSE IN CM