

TABELLA FERRI CONCIO 2

POS.	Num.	Ø [mm]	Lunghezza [cm]	TOTALE [m]	PESO [kg]
1a	11	16	1200	132.00	208.34
1b	11	16	540	59.40	93.75
2a	11	16	1200	132.00	208.34
2b	11	16	540	59.40	93.75
3a	79	16	270	213.30	336.66
3b	79	16	270	213.30	336.66
4	97	12	160	155.20	137.79
5a	2	12	1200	24.00	21.31
5b	2	12	550	11.00	9.77
5c	2	12	240	4.80	4.26
TOTALE PESO FONDAZIONE kg=					1450.63
6a	79	16	245	193.55	305.49
6b	79	16	245	193.55	305.49
7a	11	12	1200	132.00	117.19
7b	11	12	460	50.60	44.92
8a	11	12	1200	132.00	117.19
8b	11	12	460	50.60	44.92
9	300	8	55	165.00	65.11
10a	11	16	170	18.70	29.51
10b	11	16	170	18.70	29.51
11a	2	16	270	5.40	8.52
11b	2	16	270	5.40	8.52
12	9	12	65	5.85	5.19
13	3	16	270	8.10	12.78
14	79	16	200	158.00	249.38
TOTALE PESO ELEVAZIONE kg =					1094.36
Totale Kg =					2544.99

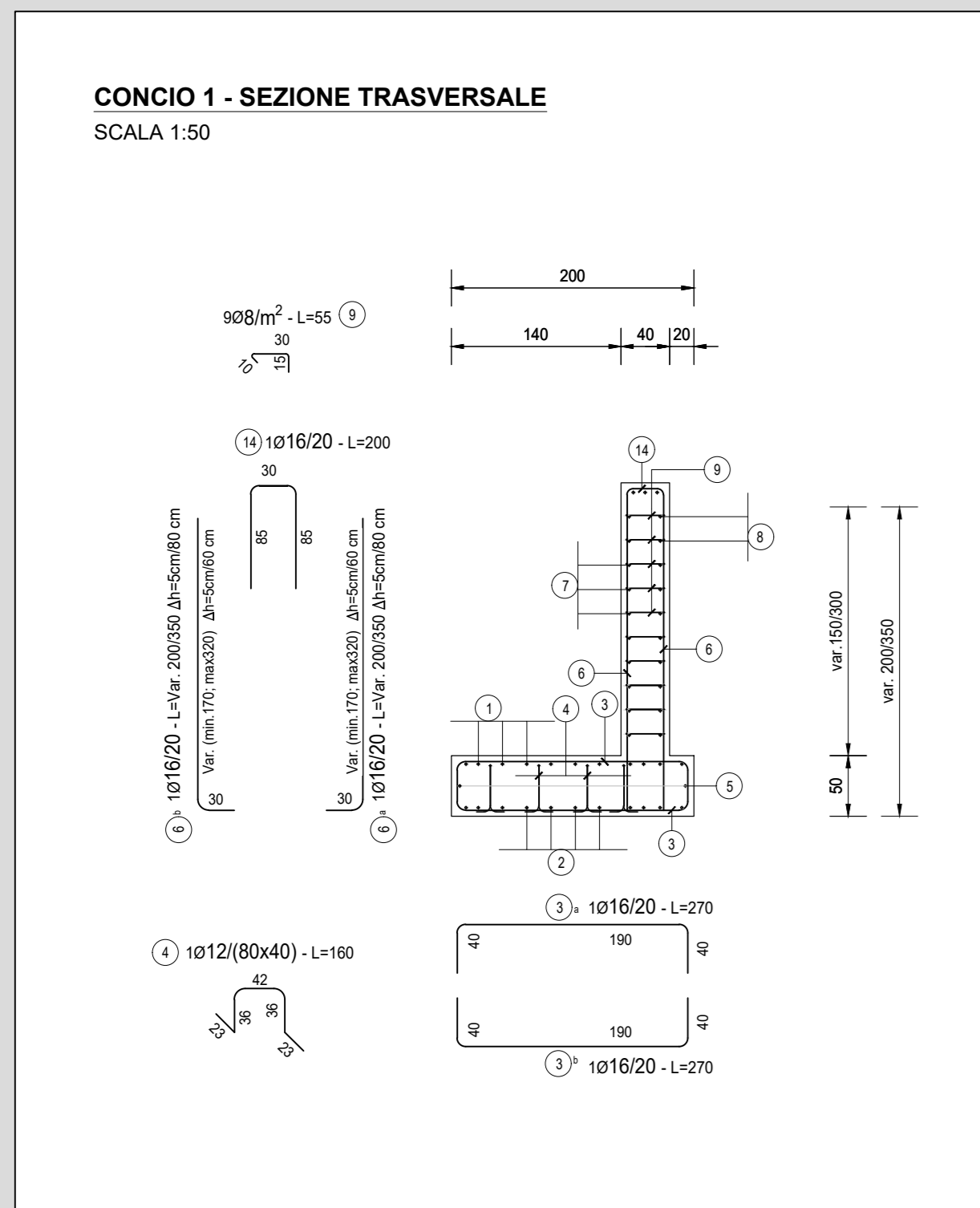
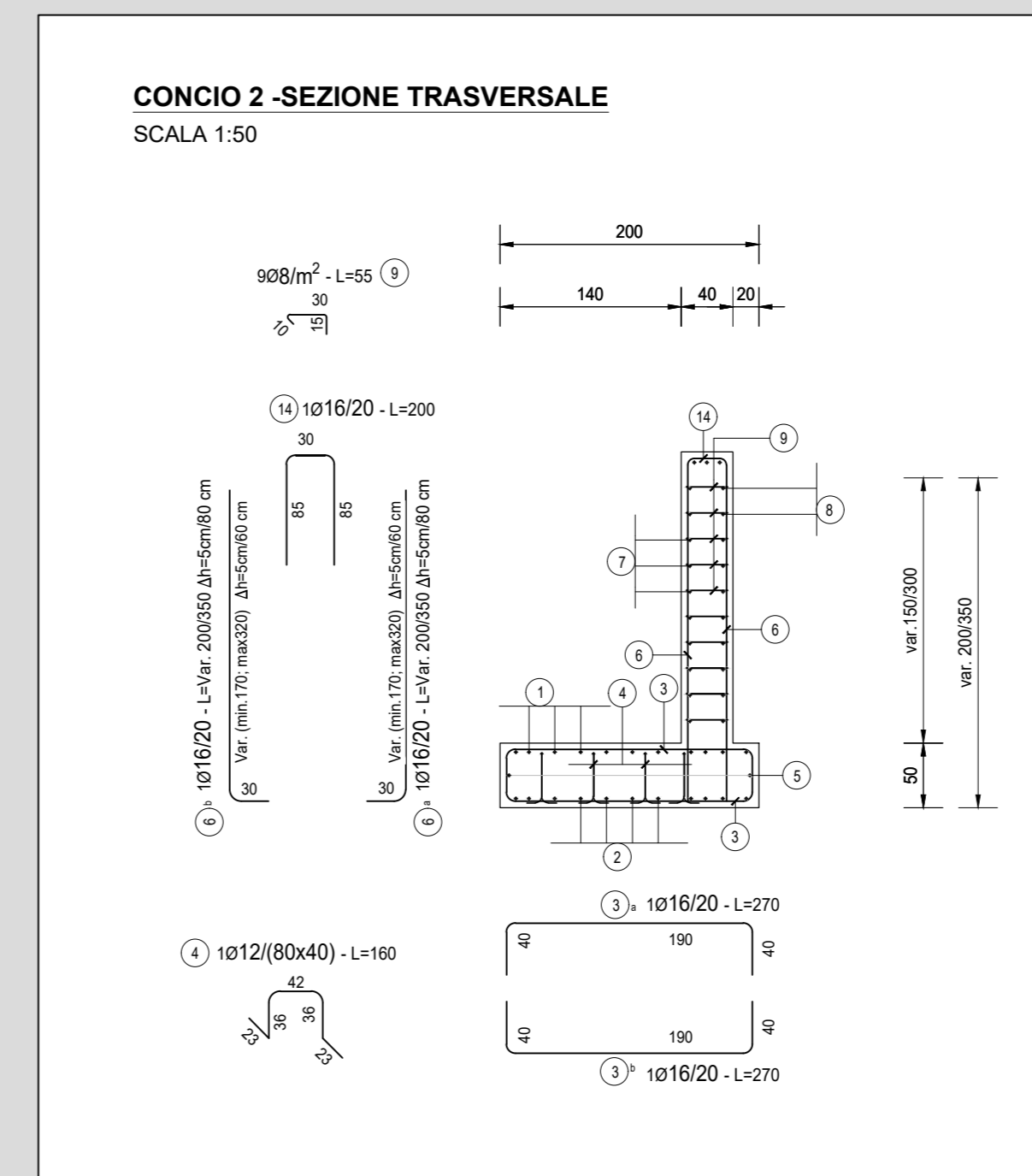


TABELLA FERRI CONCIO 1

POS.	Num.	Ø [mm]	Lunghezza [cm]	TOTALE [m]	PESO [kg]
1a	11	16	1200	132.00	208.34
1b	11	16	540	59.40	93.75
2a	11	16	1200	132.00	208.34
2b	11	16	540	59.40	93.75
3a	79	16	270	213.30	336.66
3b	79	16	270	213.30	336.66
4	97	12	160	155.20	137.79
5a	2	12	1200	24.00	21.31
5b	2	12	550	11.00	9.77
5c	2	12	240	4.80	4.26
TOTALE PESO FONDAZIONE kg=					1450.63
6a	79	16	245	193.55	305.49
6b	79	16	245	193.55	305.49
7a	11	12	1200	132.00	117.19
7b	11	12	460	50.60	44.92
8a	11	12	1200	132.00	117.19
8b	11	12	460	50.60	44.92
9	300	8	55	165.00	65.11
10a	11	16	220	24.20	38.20
10b	11	16	220	24.20	38.20
11a	5	16	270	13.50	21.31
11b	5	16	270	13.50	21.31
12	18	12	65	11.70	10.39
13	3	16	370	11.10	17.52
14	79	16	200	158.00	249.38
TOTALE PESO ELEVAZIONE kg =					1147.22
Totale Kg =					2597.85



RICHIAMI AD ALTRI ELABORATI

CARATTERISTICHE DEI MATERIALI	P00OS00STRSC01
CARPENTERIA	P00OS08STRCP17
PIANTA SCAVI	P00OS08STRDI18

NOTE

TUTTE LE MISURE, SALVO CONTRARIA INDICAZIONE, SONO ESPRESSE IN CM

ANAS S.p.A.
 Direzione Progettazione e Realizzazione Lavori

S.S. 38 - LOTTO 4: VARIANTE DI TIRANO DALLO SVINCOLO DI STAZZONA (COMPRESO) ALLO SVINCOLO DI LORETO (CON COLLEGAMENTO ALLA DOGANA DI POSCHIAVO)

S.S. 38 - LOTTO 4: NODO DI TIRANO - TRATTA "A" (SVINCOLO DI BIANZONE - SVINCOLO LA GANDA) E TRATTA "B" (SVINCOLO LA GANDA - CAMPONE IN TIRANO)

PROGETTO ESECUTIVO

STUDIO CORONA	ING. RENATO DEL PIRELLI	ECOPLAN	EC
ING. UMBERTO BIANCHI	ING. RICCARDO DI PRINZI	ING. NICOLA FERRARI	ING. GIUSEPPE RANIERI
ING. MARCO VERRI	ING. LUIGI MONTANARI	ING. GIUSEPPE RANIERI	ING. GIANLUIGI RANIERI

VISTO IL RESPONSABILE DEL PROCEDIMENTO: Dott. Ing. Giancarlo LUONGO

RESPONSABILE DELL'INTEGRAZIONE DELLE PRESTAZIONI QUALIFICATIVE: Ing. Valerio BAILETTI

GEOLOGO: ING. GIUSEPPE RANIERI

COORDINATORE DELLA SICUREZZA IN FASE DI PROGETTAZIONE: ING. GIANLUIGI RANIERI

IT86

I - PROGETTO STRUTTURALE - OPERE D'ARTE MINORI
 IT - MURAZIONE CAMPONE
 MURO IN DX RAMO C - ARMATURE - TAV. 1 DI 3

CODICE PROGETTO	NOME FILE	REVISIONE	SCALA:
IT86 - P00OS08STRAR42_B.dwg			
PROGETTO	LIV. PROJ.	N. PROJ.	
M1324	E	1801	
CODICE ELAB.	P00OS08STRAR42	B	1:50

C	EMISSIONE A SEGUITO DI STRUTTORIA ANAS	FEBBRAIO 2020	ING. FRANCO MACCI	ING. GAETANO RANIERI	ING. VALERIO BAILETTI
A	EMISSIONE	FEBBRAIO 2019	ING. FRANCO MACCI	ING. FABRIZIO BAILETTI	ING. VALERIO BAILETTI
REV.	DESCRIZIONE	DATA	REDATTO	VERIFICATO	APPROVATO