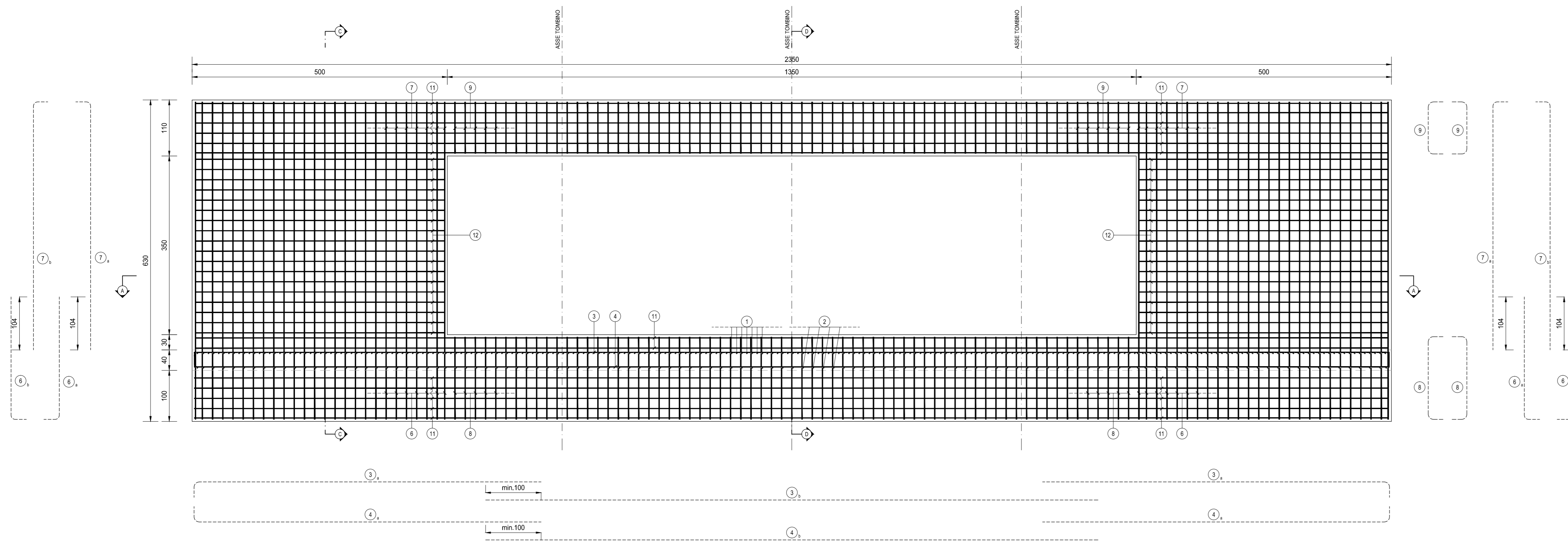
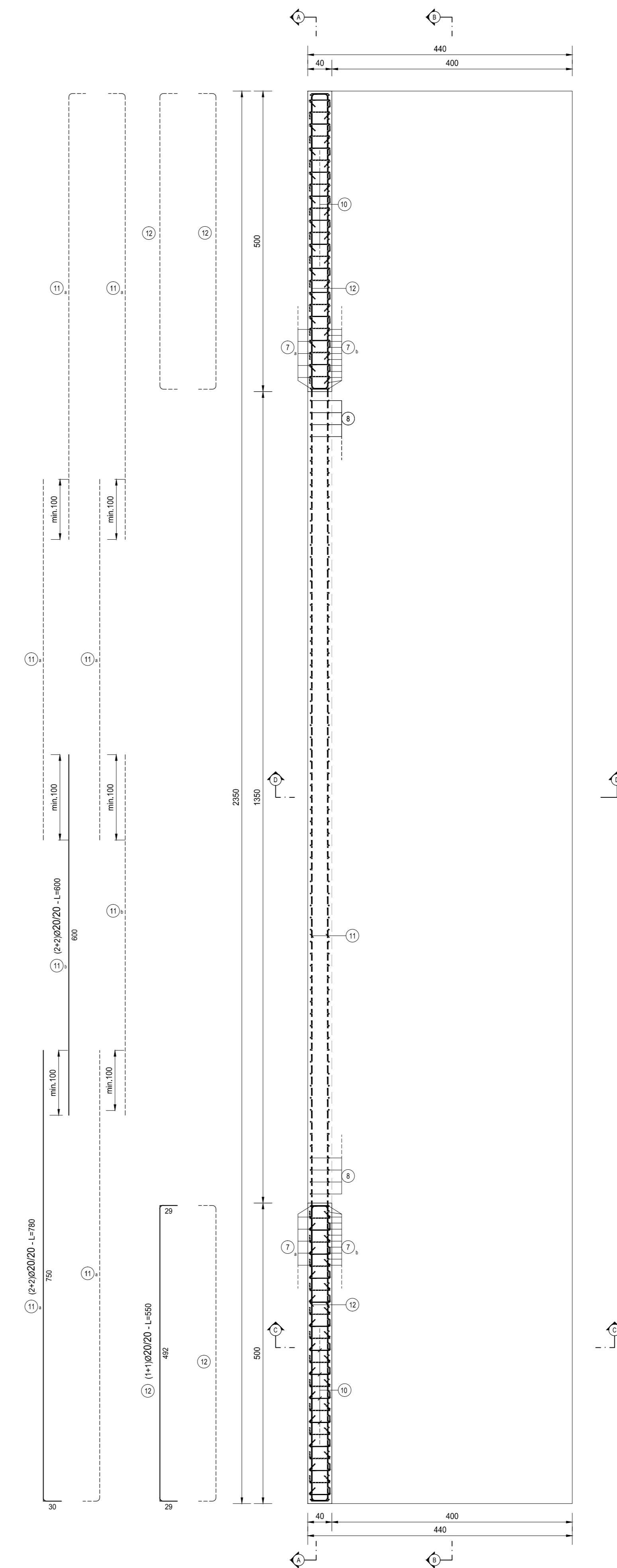


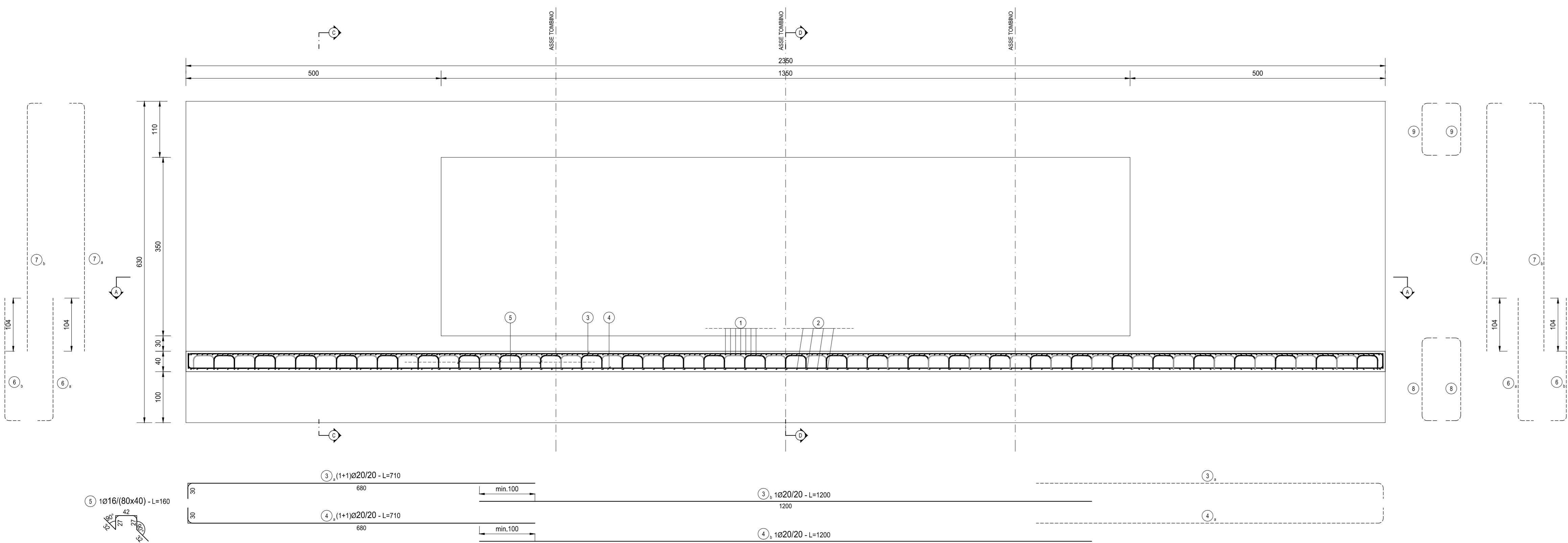
**SEZIONE A-A**  
SCALA 1:50



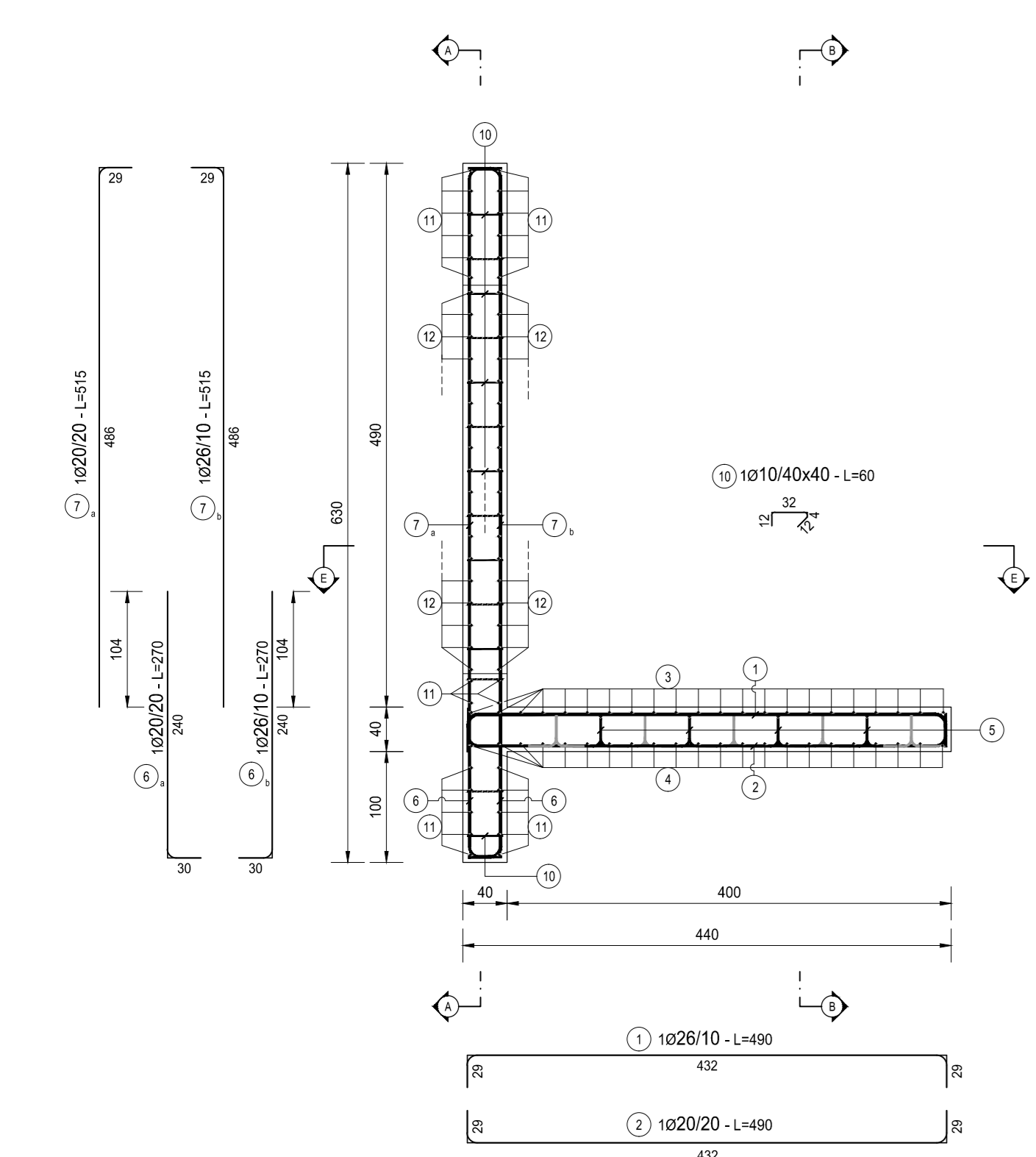
**SEZIONE E-E**  
SCALA 1:50



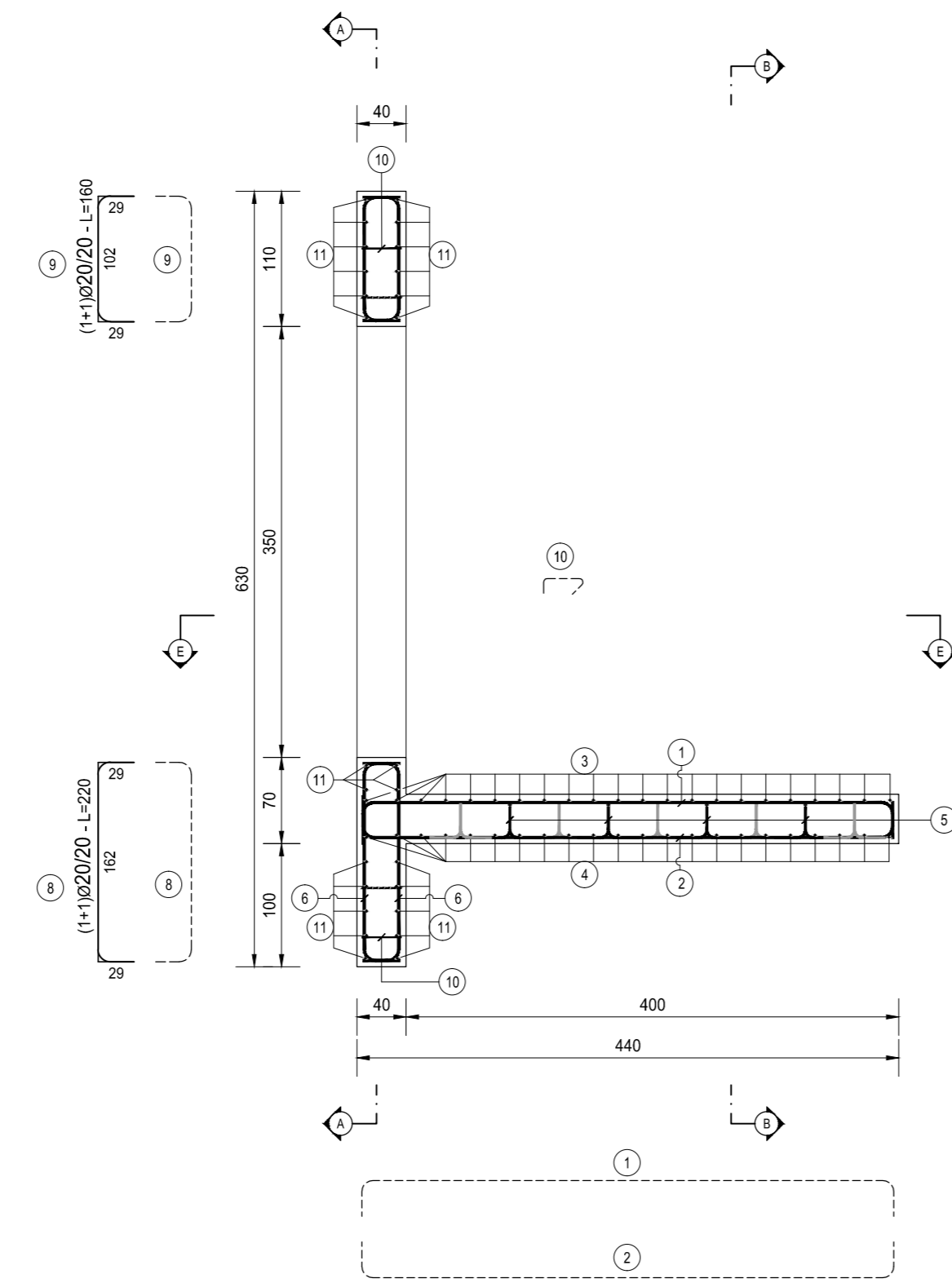
**SEZIONE B-B**  
SCALA 1:50



**SEZIONE C-C**  
SCALA 1:50



**SEZIONE D-D**  
SCALA 1:50



**TABELLA FERRI MURO**

TIPO	POS	NOTA	Ø [mm]	PASSO [cm]	A [cm]	B [cm]	C [cm]	D [cm]	L [cm]	N. Bar.	L.TOT [cm]	KG	
B	1	1	28	10	29	432	29	-	490	236	115640	4 817.19	
B	2	1	20	20	29	432	29	-	490	118	57820	1 425.21	
A	3	a	1+1	20	20	30	680	-	710	46	32660	805.04	
A	3	b	1	20	20	1200	-	-	1200	23	27600	680.31	
A	4	a	1+1	20	20	30	680	-	710	46	32660	805.04	
A	4	b	1	20	20	1200	-	-	1200	23	27600	680.31	
F	5	1	18	80/40	32	27	42	-	160	254	56640	893.52	
A	6	a	1+1	20	20	30	240	-	270	52	14040	346.07	
A	6	b	1+1	26	10	30	240	-	270	104	28080	1 169.72	
A	7	a	1+1	20	20	29	488	-	515	52	26760	666.10	
A	7	b	1+1	26	10	29	488	-	515	104	53560	2 231.14	
B	8	1	1+1	20	20	29	162	29	-	290	290	737.50	
B	9	1	1+1	20	20	29	102	29	-	160	136	21760	536.36
E	10	1	10	40/40	12	4	32	12	60	528	33480	187.83	
A	11	a	2+2	20	20	30	750	-	780	52	40560	999.78	
A	11	b	2+2	20	20	600	-	-	600	52	31200	769.05	
B	12	1+1	20	20	29	462	29	-	550	72	35600	878.10	
<b>PESO TOTALE ARMATURA [kg]</b>													
<b>18 720.25</b>													

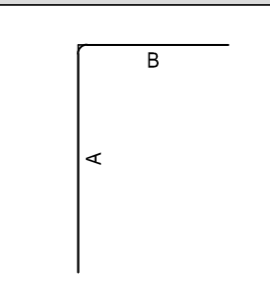
**TABELLA RIPILOGATIVA ELEMENTI**

ELEMENTO	L.TOT [cm]	KG
FONDAZIONE	392740	11622.41
ELEVAZIONE	273960	7097.84
<b>TOT (KG)</b>		<b>18720.25</b>

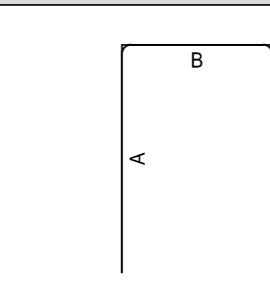
**TABELLA RIPILOGATIVA DIAMETRI**

Ø [mm]	L.TOT [cm]	KG
10	30450	187.83
16	56640	893.52
20	382200	9420.85
26	197280	8 218.06
<b>TOT (KG)</b>		<b>18 720.25</b>

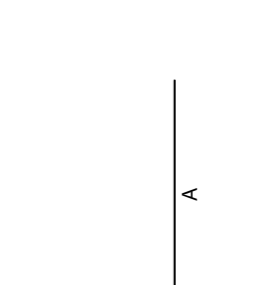
**FERRI TIPO A**



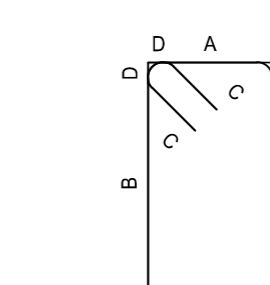
**FERRI TIPO B**



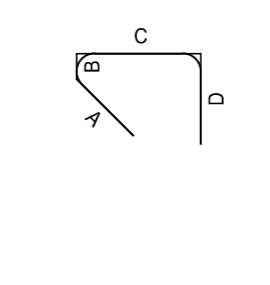
**FERRI TIPO C**



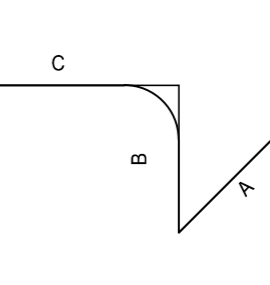
**FERRI TIPO D**



**FERRI TIPO E**



**FERRI TIPO F**



RICHIAMI AD ALTRI ELABORATI  
PER LA DEFINIZIONE DELLE CARATTERISTICHE DEI MATERIALI **T00TM00STRSC01**



S.S. 38 - LOTTO 4: VARIANTE DI TIRANO DALLO SVINCOLO DI STAZZONA (COMPRESO) ALLO SVINCOLO DI LORETO (CON COLLEGAMENTO ALLA DOGANA DI POSCHIAVO)

S.S. 38 - LOTTO 4: NODO DI TIRANO - TRATTA "A" (SVINCOLO DI BIANZONE - SVINCOLO LA GANDA) E TRATTA "B" (SVINCOLO LA GANDA - CAMPONE IN TIRANO)

**PROGETTO ESECUTIVO**

STUDIO CORONA	ING. VITTORIO BAIETTI	ING. RENATO DEL PRETE	ECOPLAN	GG
ING. TITO VITTORE	ING. GIULIO MARINO	ING. GIOVANNI PAVAN	ING. GIULIO MARINO	ING. GIOVANNI PAVAN
ING. TITO VITTORE	ING. GIULIO MARINO	ING. GIOVANNI PAVAN	ING. GIULIO MARINO	ING. GIOVANNI PAVAN
ING. TITO VITTORE	ING. GIULIO MARINO	ING. GIOVANNI PAVAN	ING. GIULIO MARINO	ING. GIOVANNI PAVAN
ING. TITO VITTORE	ING. GIULIO MARINO	ING. GIOVANNI PAVAN	ING. GIULIO MARINO	ING. GIOVANNI PAVAN

**LAC06** **L - PROGETTO STRUTTURALE - TOMBINATURE IDRAULICHE**  
LAC - TM03B TOMBINO SCATOLARE AL KM 0+530 - CANALE ROSSI  
ARMATURA MANUFATTO DI MONTE

CODICE PROGETTO	PROG. FILE	REVISIONE	SCALA:
M1324	LAC06-PO0TM03STRAR04	A	1:50

REVISIONE	DESCRIZIONE	DATA	REDAITTO	VERIFICATO	APPROVATO
A	EMMISSIONE	GENNAIO 2019	ING. GIULIO MARINO	ING. GIOVANNI PAVAN	ING. VALERIO BAIETTI