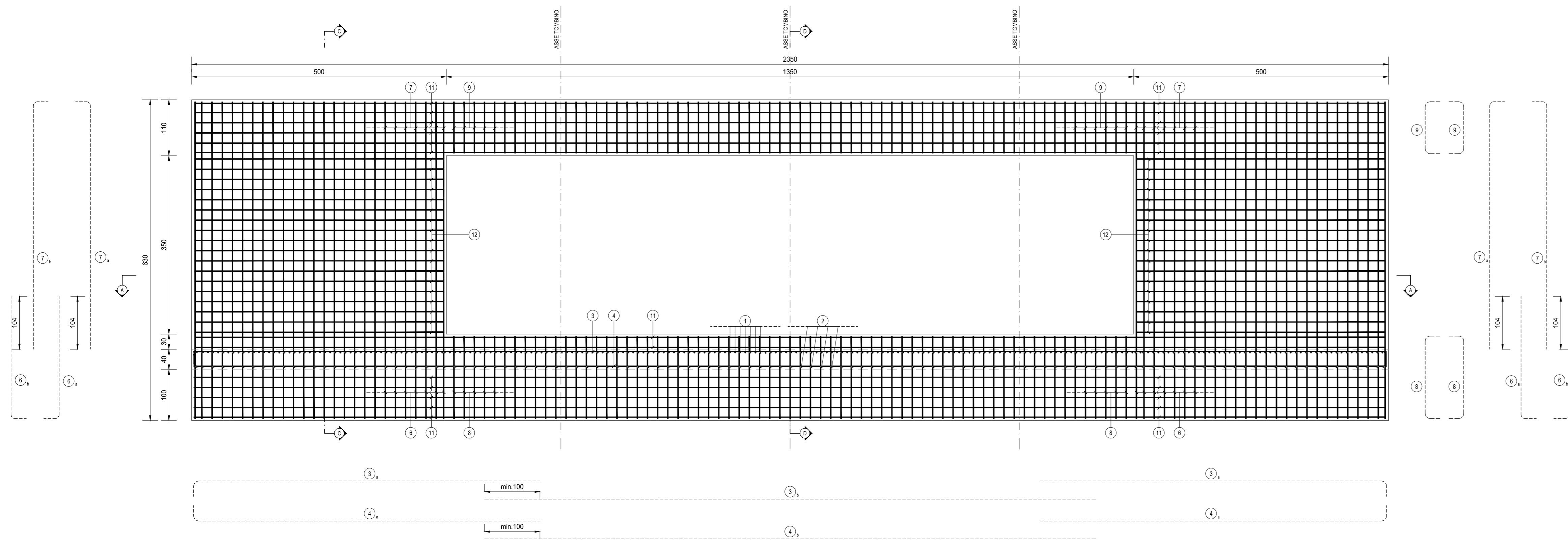
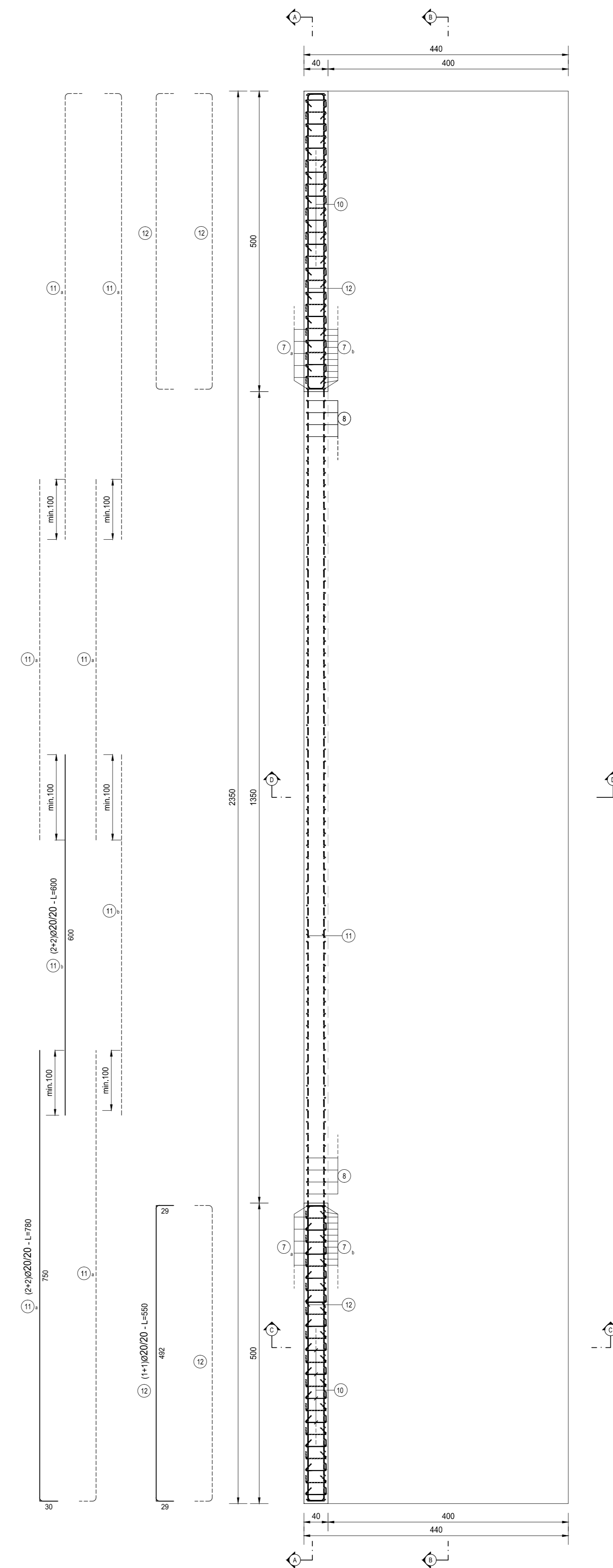


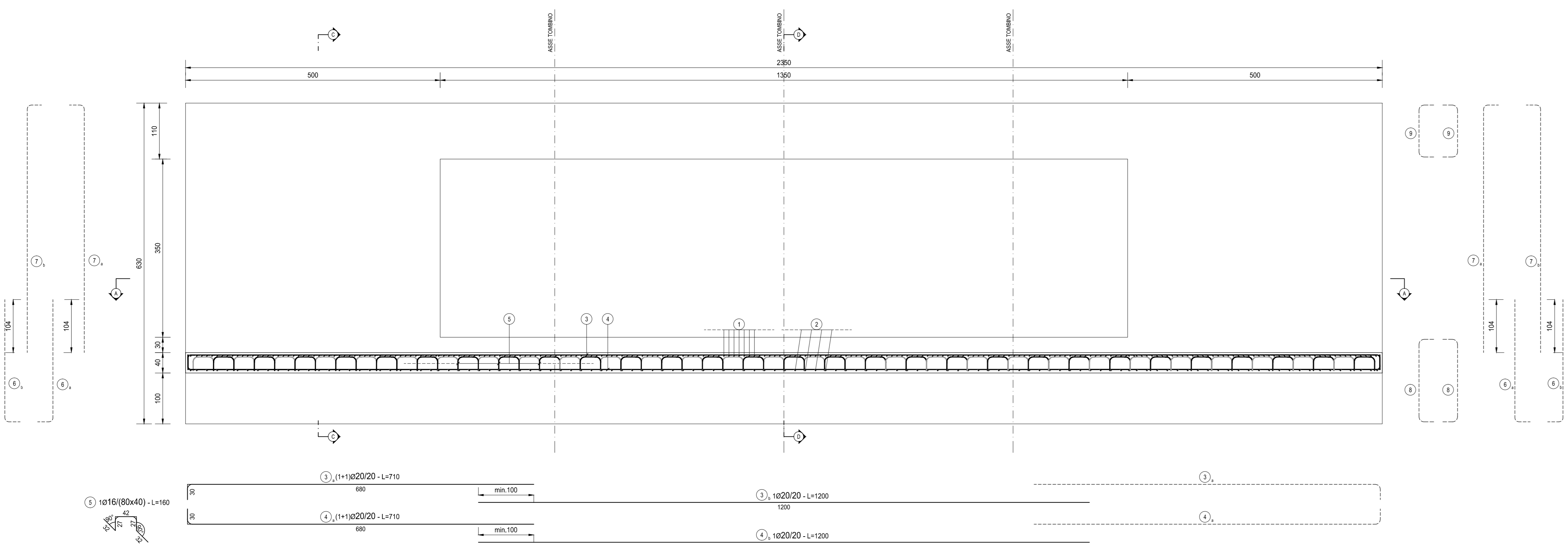
SEZIONE A-A  
SCALA 1:50



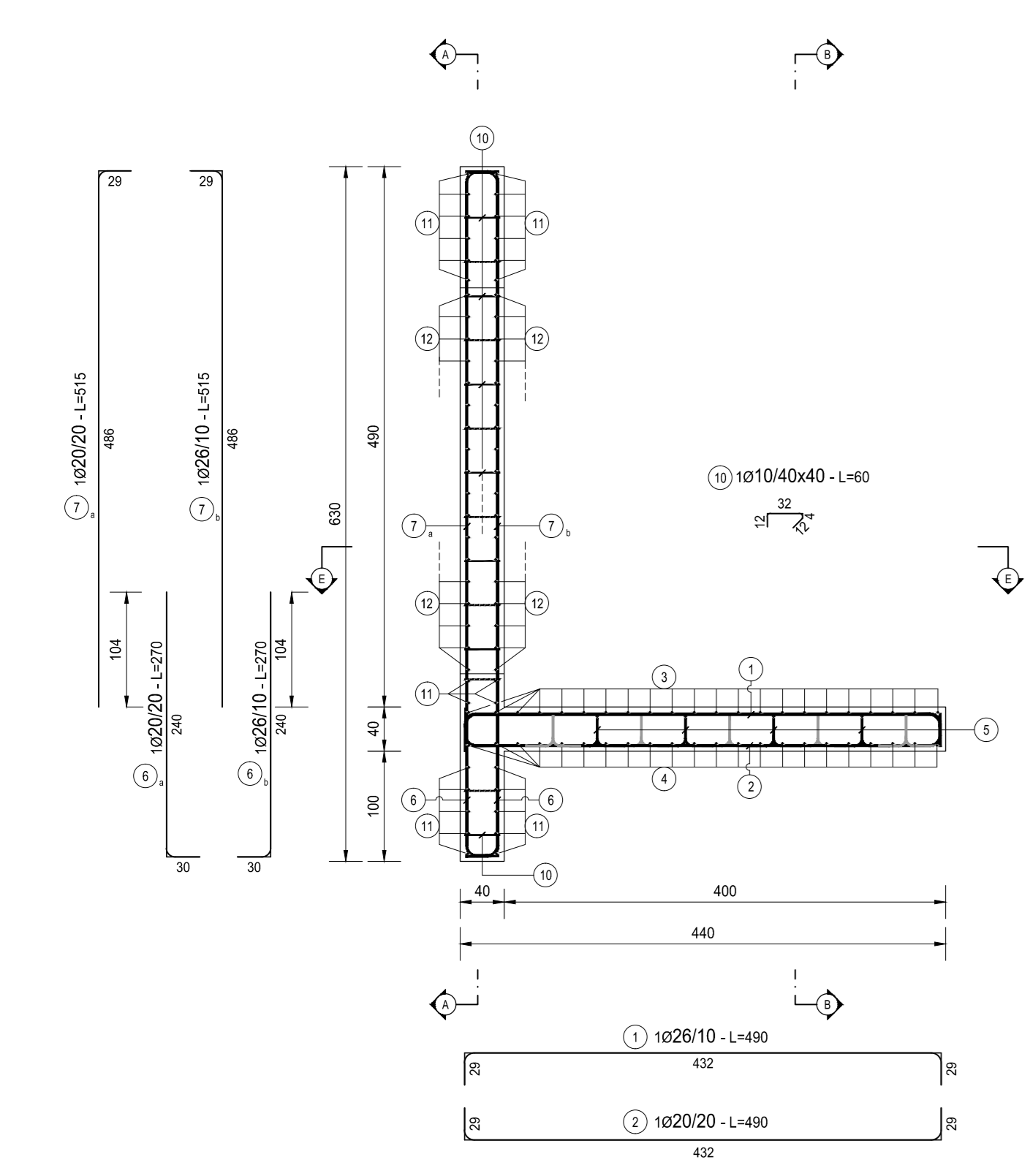
SEZIONE E-E  
SCALA 1:50



SEZIONE B-B  
SCALA 1:50



SEZIONE C-C  
SCALA 1:50



SEZIONE D-D  
SCALA 1:50

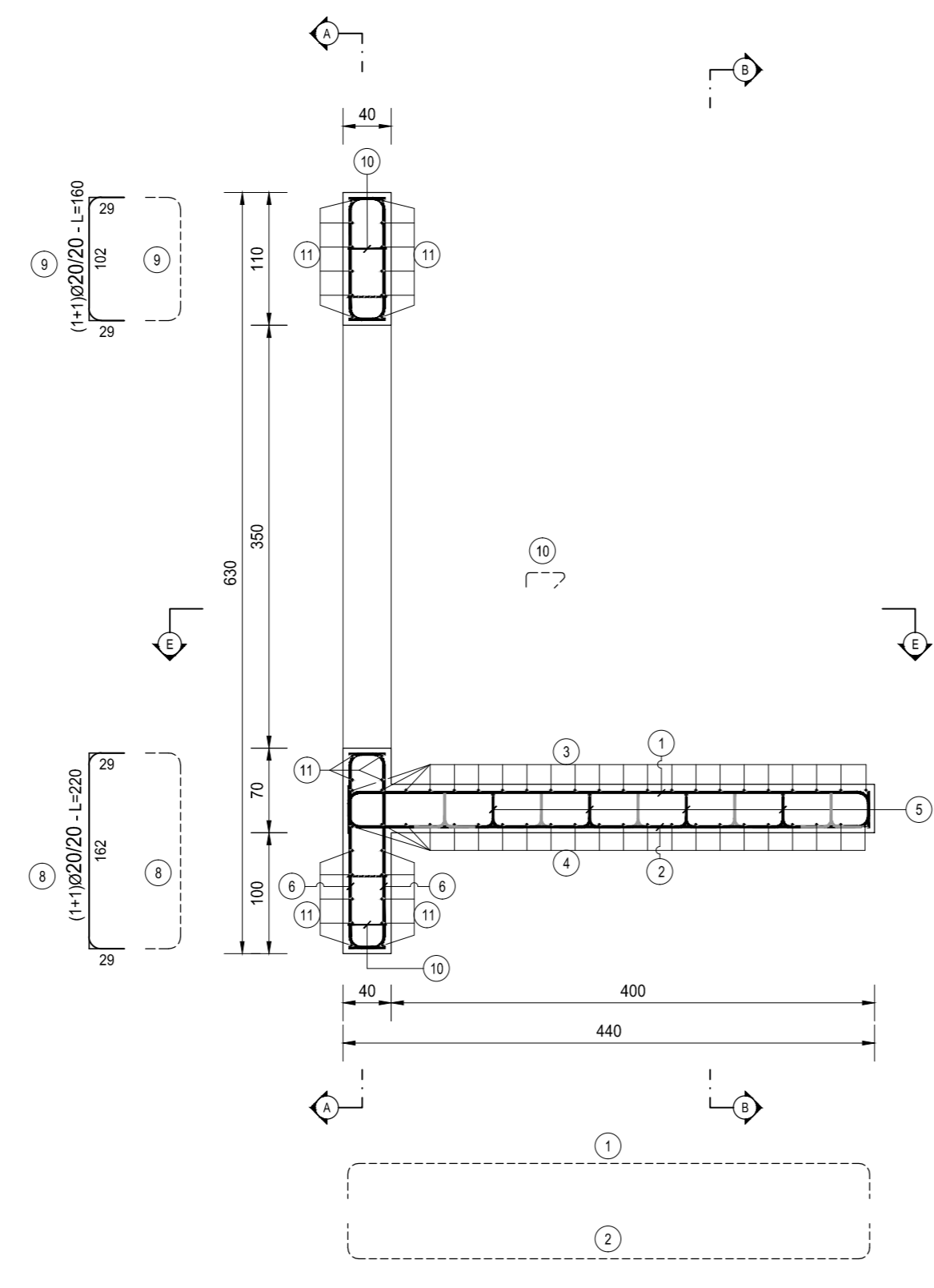


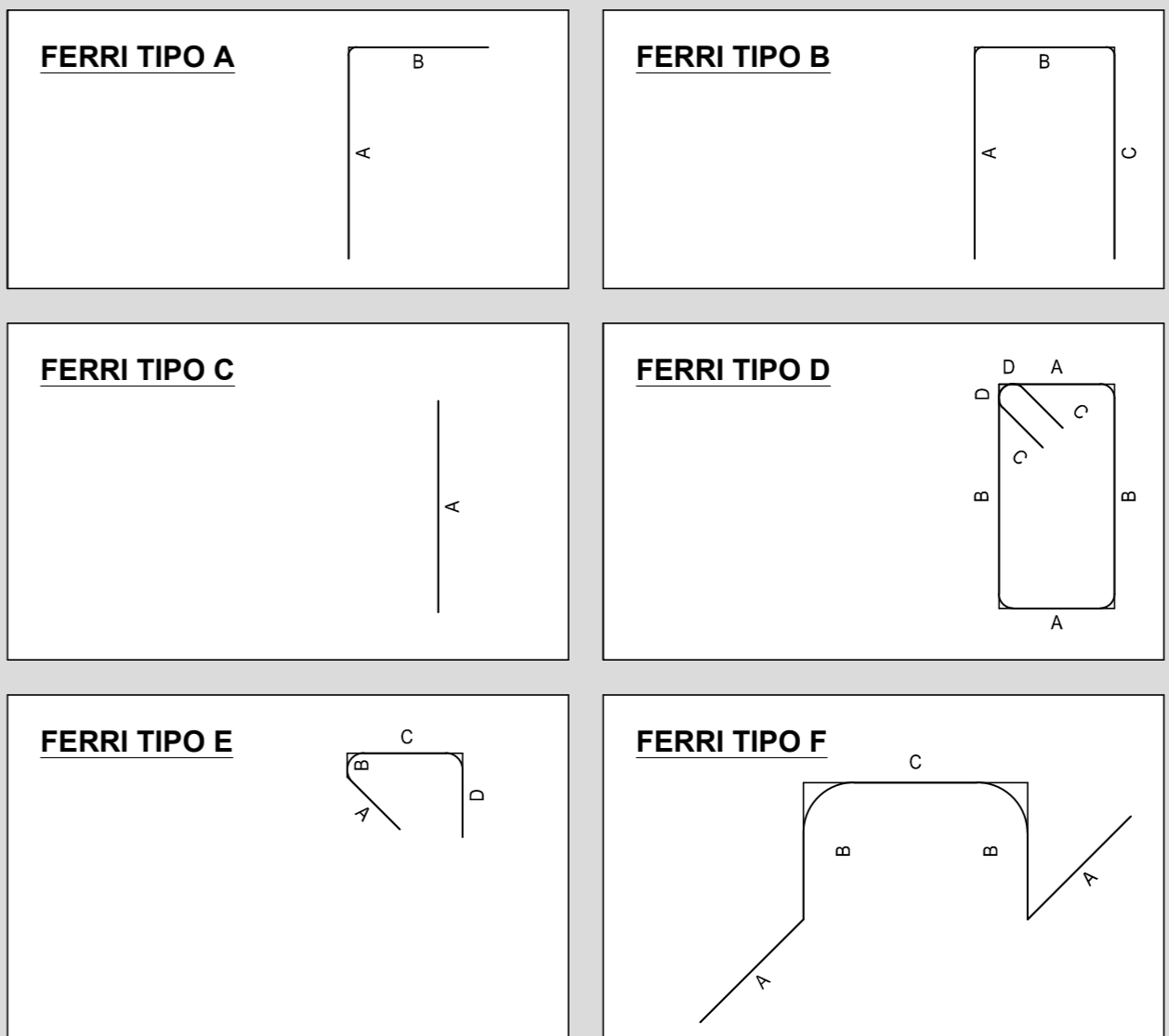
TABELLA FERRIMURO												
TIPO	POS	NOTA	τ [mm]	PASSO [cm]	A [cm]	B [cm]	C [cm]	D [cm]	L [cm]	N. Bar.	L.TOT [cm]	KG
B	1	1	26	10	29	432	29	-	490	239	115640	4.817.19
B	2	1	20	20	29	432	29	-	490	118	57820	1.425.21
A	3	a	1+1	20	20	680	-	-	730	46	32660	805.04
A	3	b	1	20	20	1200	-	-	1200	23	27600	680.31
A	4	a	1+1	20	20	30	680	-	730	46	32660	805.04
A	4	b	1	20	20	1200	-	-	1200	23	27600	680.31
F	5	1	16	80x40	32	27	42	-	180	354	56640	893.52
A	6	a	1+1	20	20	30	240	-	270	52	14040	348.07
A	6	b	1+1	26	10	30	240	-	270	104	29160	1.159.72
A	7	a	1+1	20	20	486	-	-	515	52	26760	669.10
A	7	b	1+1	26	10	29	486	-	515	104	53560	2.231.14
B	8	1+1	20	20	29	162	29	-	220	136	29920	737.50
B	9	1+1	20	20	29	102	29	-	180	136	21760	536.36
E	10	1	10	40x40	12	4	32	12	60	509	30480	187.83
A	11	a	2+2	20	20	30	750	-	780	52	10560	959.78
A	11	b	2+2	20	20	600	-	-	600	52	31200	769.05
F	12	1+1	20	20	29	482	29	-	550	72	39600	978.10
<b>PESO TOTALE ARMATURA [kg]</b>												
<b>18720.25</b>												

TABELLA RIPIEGLATIVA ELEMENTI		
ELEMENTO	L.TOT [cm]	KG
FONDAZIONE	337.40	11622.41
ELEVAZIONE	273.860	7037.84
<b>TOT (KG)</b>		<b>18720.25</b>

TABELLA RIPIEGLATIVA DIAMETRI		
τ [mm]	L.TOT [cm]	KG
10	304.80	157.83
16	566.40	893.52
20	382.00	9420.85
26	197.20	8218.06
<b>TOT (KG)</b>		<b>18720.25</b>



RICHIAMO AD ALTRI ELABORATI  
PER LA DEFINIZIONE DELLE CARATTERISTICHE DEI MATERIALI **T00TM00STRSC01**

**ANAS S.p.A.**  
Direzione Progettazione e Realizzazione Lavori

S.S. 38 - LOTTO 4: VARIANTE DI TIRANO DALLO SVINCOLO DI STAZZONA (COMPRESO) ALLO SVINCOLO DI LORETO (CON COLLEGAMENTO ALLA DOGANA DI POSCHIAVO)

S.S. 38 - LOTTO 4: NODO DI TIRANO - TRATTA "A" (SVINCOLO DI BIANZONE - SVINCOLO LA GANDA) E TRATTA "B" (SVINCOLO LA GANDA - CAMPONE IN TIRANO)

**PROGETTO ESECUTIVO**

STUDIO CORONA, UNING, SETAC, ARKE, ECOPLAN, G&M, etc.

VISTO IL RESPONSABILE DEL PROCEDIMENTO: Dott. Ing. Giancarlo LUONGO

RESPONSABILE DELL'ITERAZIONE DELLE PRESTAZIONI STRUTTURALI: Ing. Valerio BAUETT

GEOLOGO: Prof. Ing. Roberto BIANCHI

IL COORDINATORE DELLA SICUREZZA IN FASE DI PROGETTAZIONE: Ing. Roberto RAMBER

**LAC07**

L - PROGETTO STRUTTURALE - TOMBINATURE IDRAULICHE LAC - TM03B TOMBINO SCATOLARE AL KM 0+530 - CANALE ROSSI ARMATURA MANUFATTO DI VALLE

CODICE PROGETTO: M1324 E 1801

PROGETTO: LAC07-P00TM03STRAR05

REVISIONE: A

SCALA: 1:50

GENNAIO 2019

EMISSIONE: ING. FABRIZIO PETRUCCI

VERIFICATO: ING. FABRIZIO BAUETT

APPROVATO: ING. VALERIO BAUETT