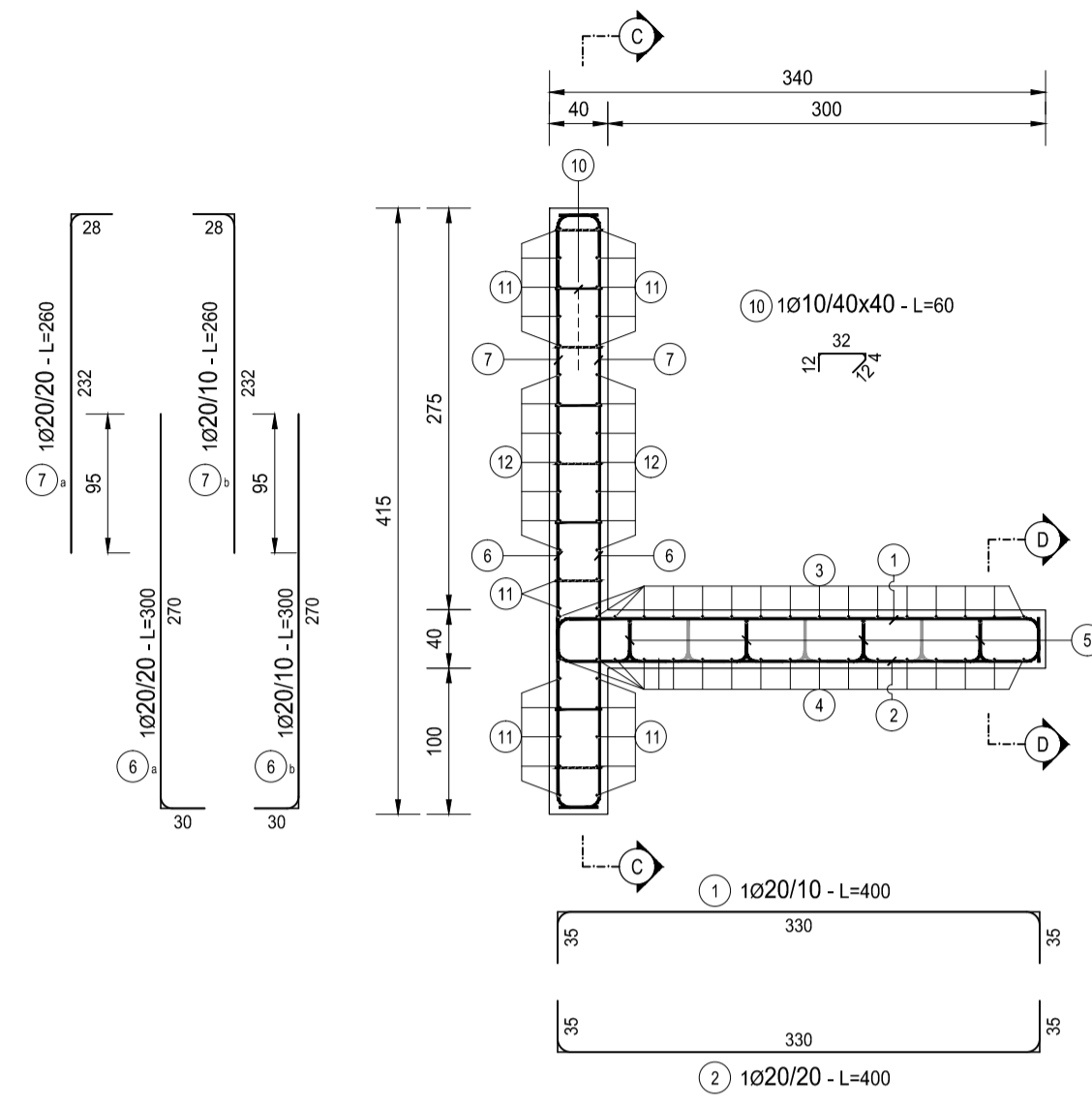
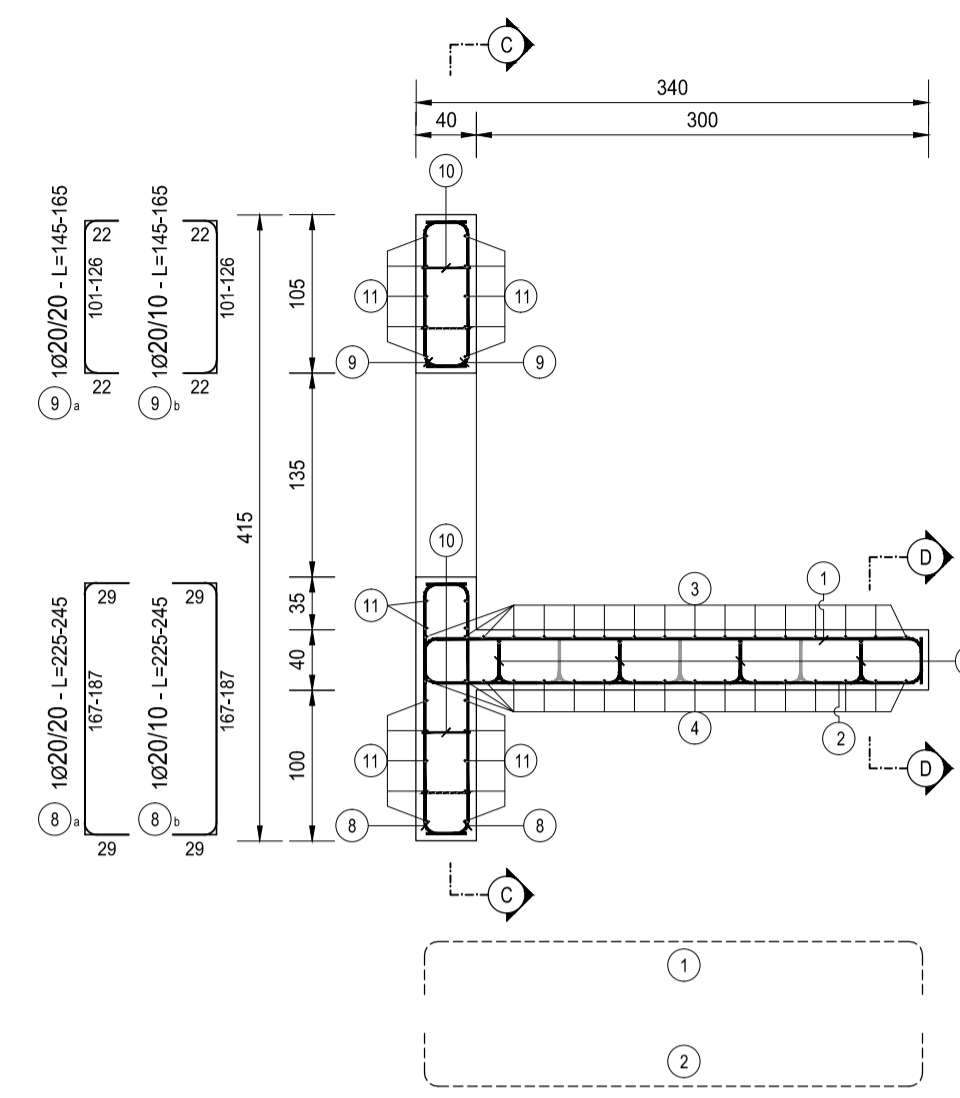


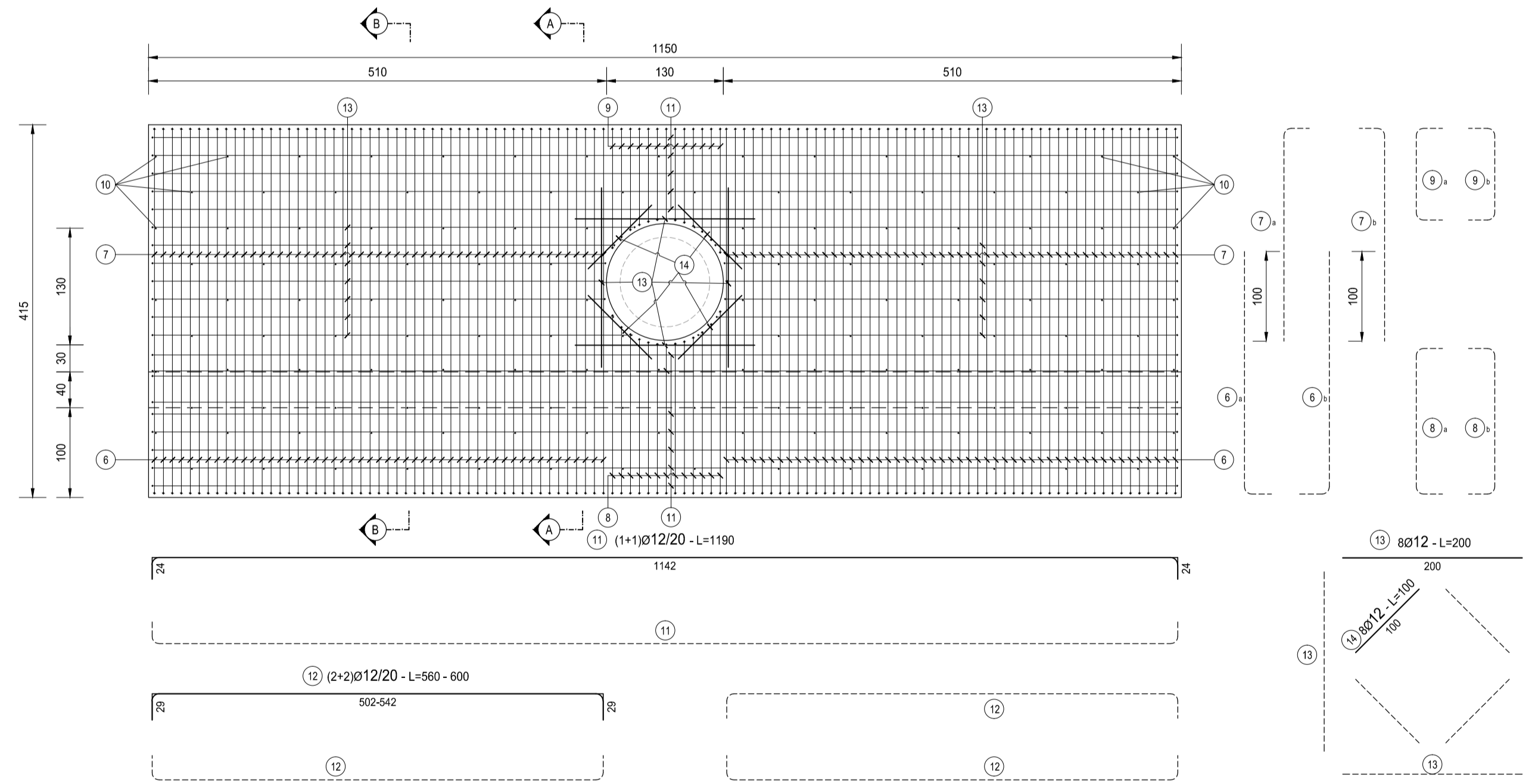
SEZ. A-A
SCALA 1:50



SEZ. B-B
SCALA 1:50



SEZIONE C-C
SCALA 1:50



SEZIONE C-C
SCALA 1:25

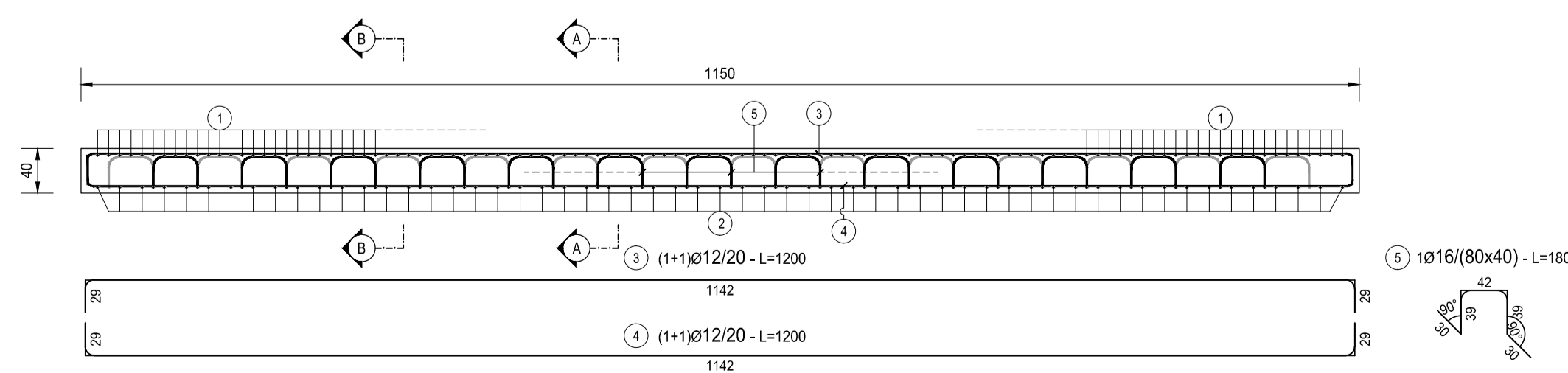
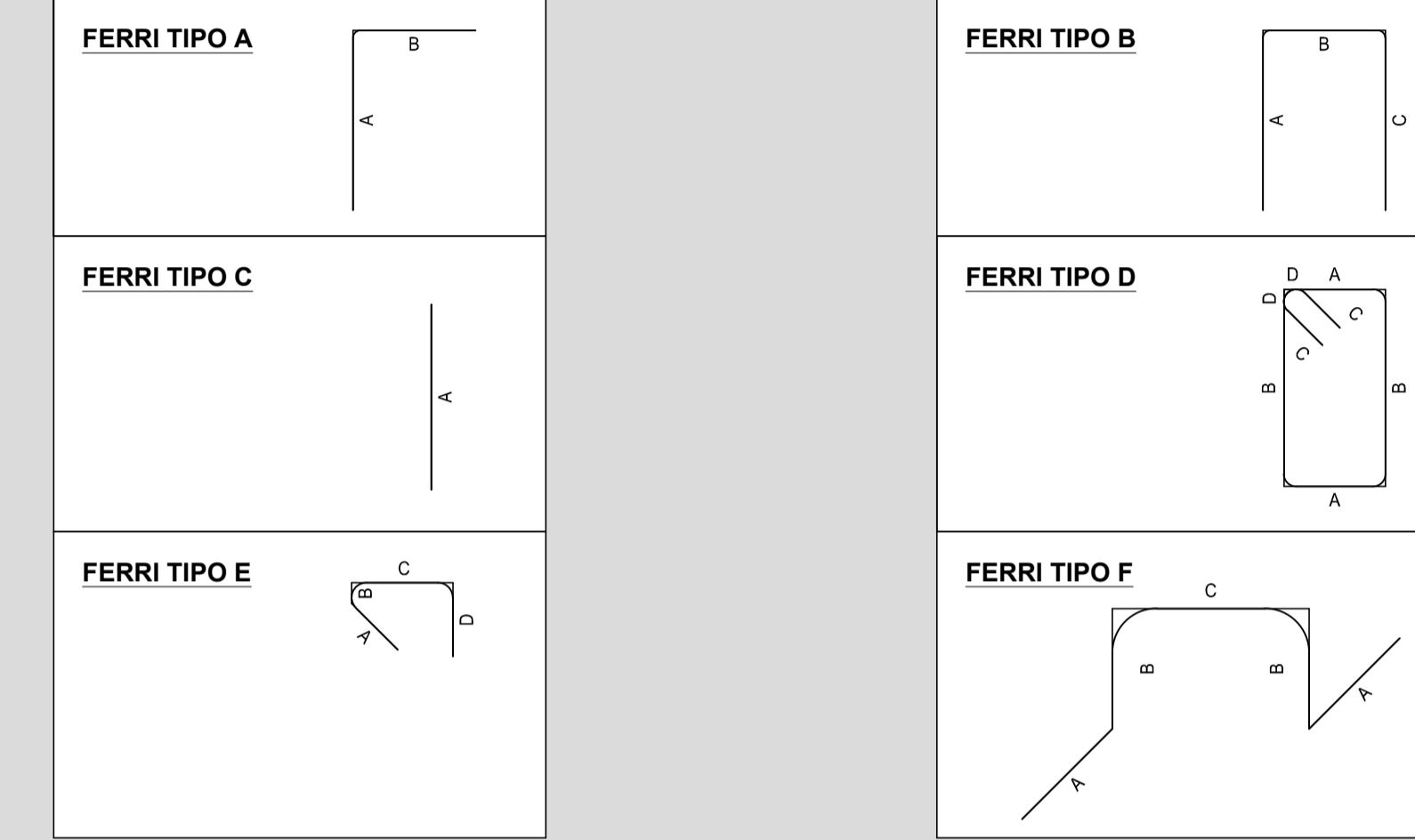


TABELLA FERRI MURO													
TIPO	POS	NOTA	φ [mm]	PASSO [cm]	A [cm]	B [cm]	C [cm]	D [cm]	L [cm]	N. Bar.	L.TOT [cm]	KG	
A	6	a	1	20	20	30	270	-	-	300	52	15600	384,52
A	6	b	1	20	10	30	270	-	-	300	104	31200	769,05
A	7	a	1	20	20	28	232	-	-	260	52	13520	333,25
A	7	b	1	20	10	28	232	-	-	260	104	27040	666,51
B	1	1	1	16	20	35	330	35	-	400	114	45600	719,36
B	2	1	1	16	20	35	330	35	-	400	57	22800	359,68
B	3	1	1	12	20	29	1142	29	-	1200	17	20400	181,02
B	4	1	1	12	20	29	1142	29	-	1200	17	20400	181,02
B	8	a	1	20	20	29	162-182	29	-	230	12	2760	68,03
B	8	b	1	20	10	29	162-182	29	-	230	24	5520	136,06
B	9	a	1	20	20	29	106-126	29	-	160	12	1920	47,33
B	9	b	1	20	10	29	106-126	29	-	160	24	3840	94,65
B	11	1+1	1	12	20	24	1142	24	-	1190	24	28560	253,43
B	12	2+2	1	12	20	29	502-542	29	-	580	28	16240	144,11
C	13	1	1	12	-	200	-	-	-	200	8	1600	14,20
C	14	1	1	12	-	100	-	-	-	100	8	800	7,10
E	10	1	1	10	40x40	12	4	32	12	60	140	8400	51,76
F	5	1	1	16	80x40	30	39	42	-	262	100	26200	413,31
PESO TOTALE ARMATURA (kg)												4.824,40	

TABELLA RIEPILOGATIVA ELEMENTI			TABELLA RIEPILOGATIVA DIAMETRI		
ELEMENTO	L.TOT [cm]	KG	φ [mm]	L.TOT [cm]	KG
FONDAZIONE	176160	3413,39	10	8400	51,76
ELEVAZIONE	116240	1411,01	12	88000	780,88
TOT (KG)		4824,40	16	94600	1.492,35
			20	101400	2.499,41
			TOT (KG)		4.824,40



RICHIAMI AD ALTRI ELABORATI	
PER LA DEFINIZIONE DELLE CARATTERISTICHE DEI MATERIALI	T00TM00STRSC01

ANAS S.p.A.
Direzione Progettazione e Realizzazione Lavori

S.S. 38 - LOTTO 4: VARIANTE DI TIRANO DALLO SVINCOLO DI STAZZONA (COMPRESO) ALLO SVINCOLO DI LORETO (CON COLLEGAMENTO ALLA DOGGANA DI POSCHIAVO)

S.S. 38 - LOTTO 4: NODO DI TIRANO - TRATTA "A" (SVINCOLO DI BIANZONE - SVINCOLO LA GANDA) E TRATTA "B" (SVINCOLO LA GANDA - CAMPONE IN TIRANO)

PROGETTO ESECUTIVO

STUDIO CORONA Ing. Renato Vaira Progettista Tirano (TR) - 0472/480100	ING. RENATO DEL PRETE Ing. Renato Del Prete Ordine degli Ingeg. di Roma (n. 10000) - 06/49810001	ECOPLAN Arch. Nicoletta Fratini Ordine degli Archit. di Roma (n. 10000) - 06/49810001	EG EGG Engineering & Consulting S.r.l.
UNING Ing. Valerio Bajetti Ordine degli Ingeg. di Roma (n. 10000) - 06/49810001	SETAC Ingegneria S.r.l. Trasporti Ambientali Costruzioni	ARKE' INGEGNERIA S.r.l.	DOTT. GEOL. DANILO GALLO Dot. Geol. Danilo Gallo Ordine dei Geologi di Roma (n. 10000) - 06/49810001
GA&M Prof. Ing. Matteo Ranieri Ordine degli Ingeg. di Roma (n. 10000) - 06/49810001	Prof. Ing. Luigi Montarsi Ordine degli Ingeg. di Roma (n. 10000) - 06/49810001	Ing. Gioacchino Angarano Ordine degli Ingeg. di Roma (n. 10000) - 06/49810001	Dot. Geol. Danilo Gallo Ordine dei Geologi di Roma (n. 10000) - 06/49810001

VISTO: IL RESPONSABILE DEL PROCEDIMENTO

RESPONSABILE DELL'INTEGRAZIONE DELLE PRESTAZIONI SPECIALISTICHE

GEOLOGO

IL COORDINATORE DELLA SICUREZZA IN FASE DI PROGETTAZIONE

LAF06

L - PROGETTO STRUTTURALE - TOMBINATURE IDRAULICHE
LAF - TM05 TOMBINI CIRCOLARI DN1000 AL KM 0+938
ARMATURA MANUFATTO DI MONTE

CODICE PROGETTO	NOME FILE	REVISIONE	SCALA:
PROGETTO: M1324	LAF06-P00TM05STRAR02_A.dwg	A	1:50
ELAB.: E 1801	CODICE ELAB.: P00TM05STRAR02		

C				
B				
A	EMISSIONE	GENNAIO 2019	GEOM. SIMONE PETRUCCI	ING. FABRIZIO BAJETTI
REV.	DESCRIZIONE	DATA	REDATTO	VERIFICATO
				ING. VALERIO BAJETTI