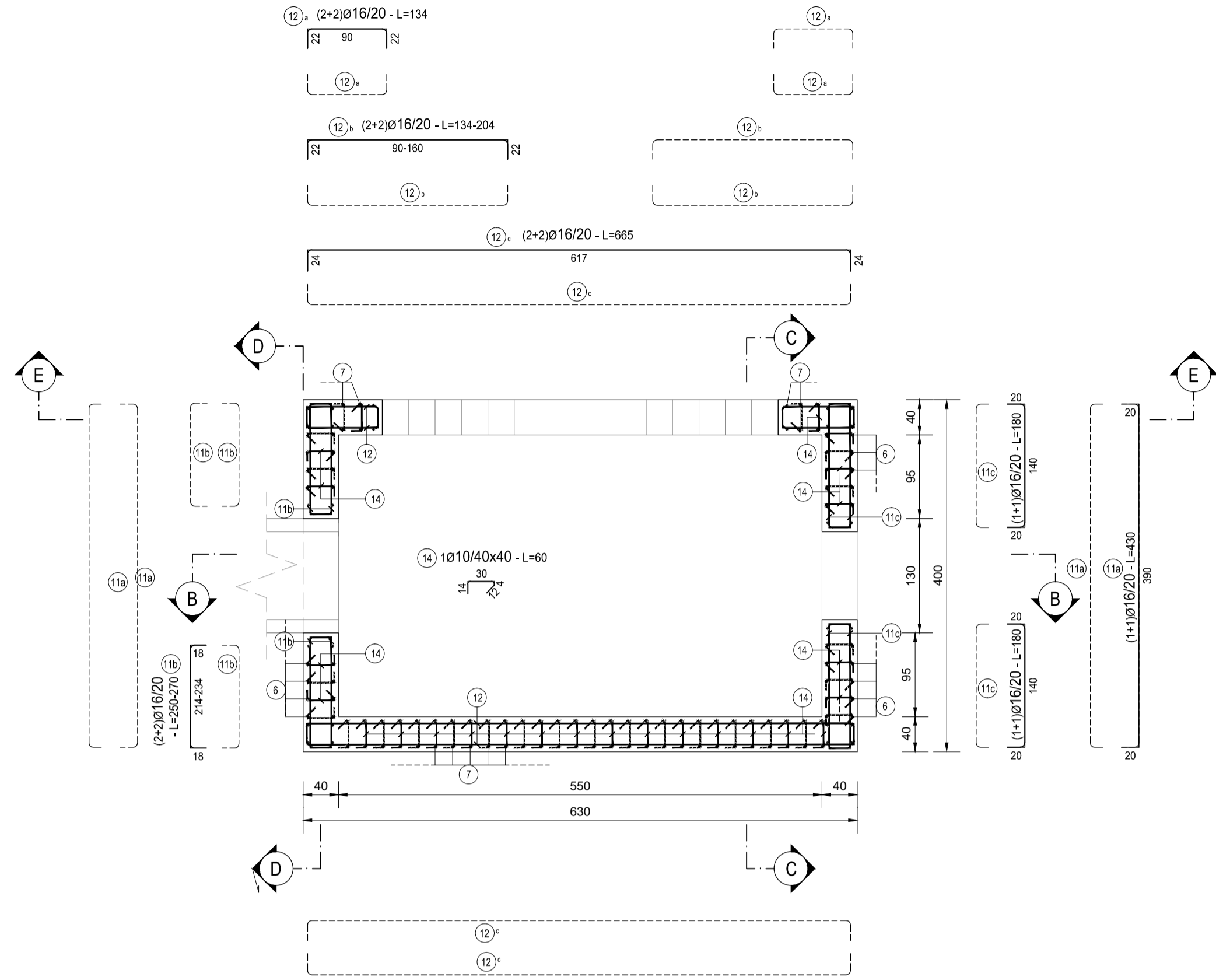
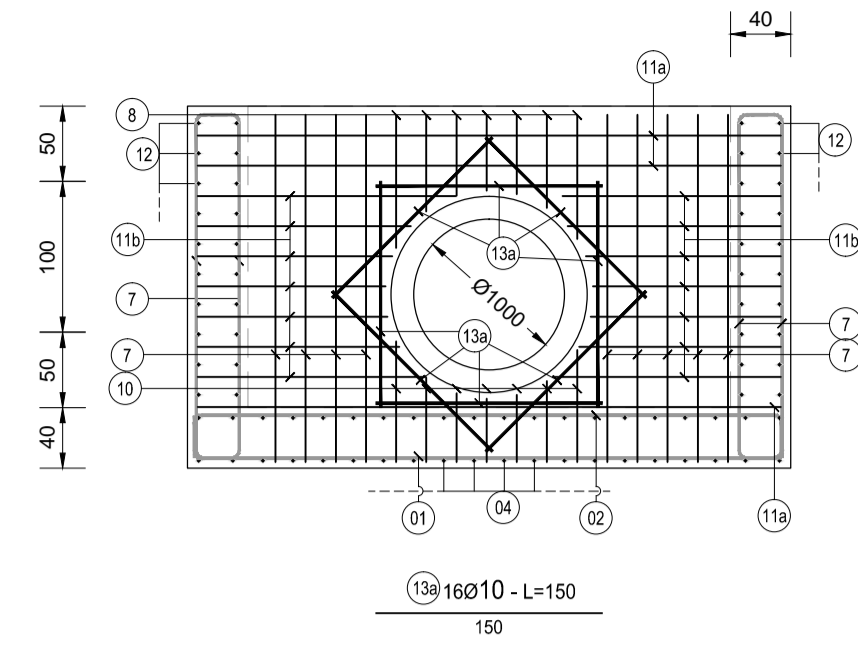


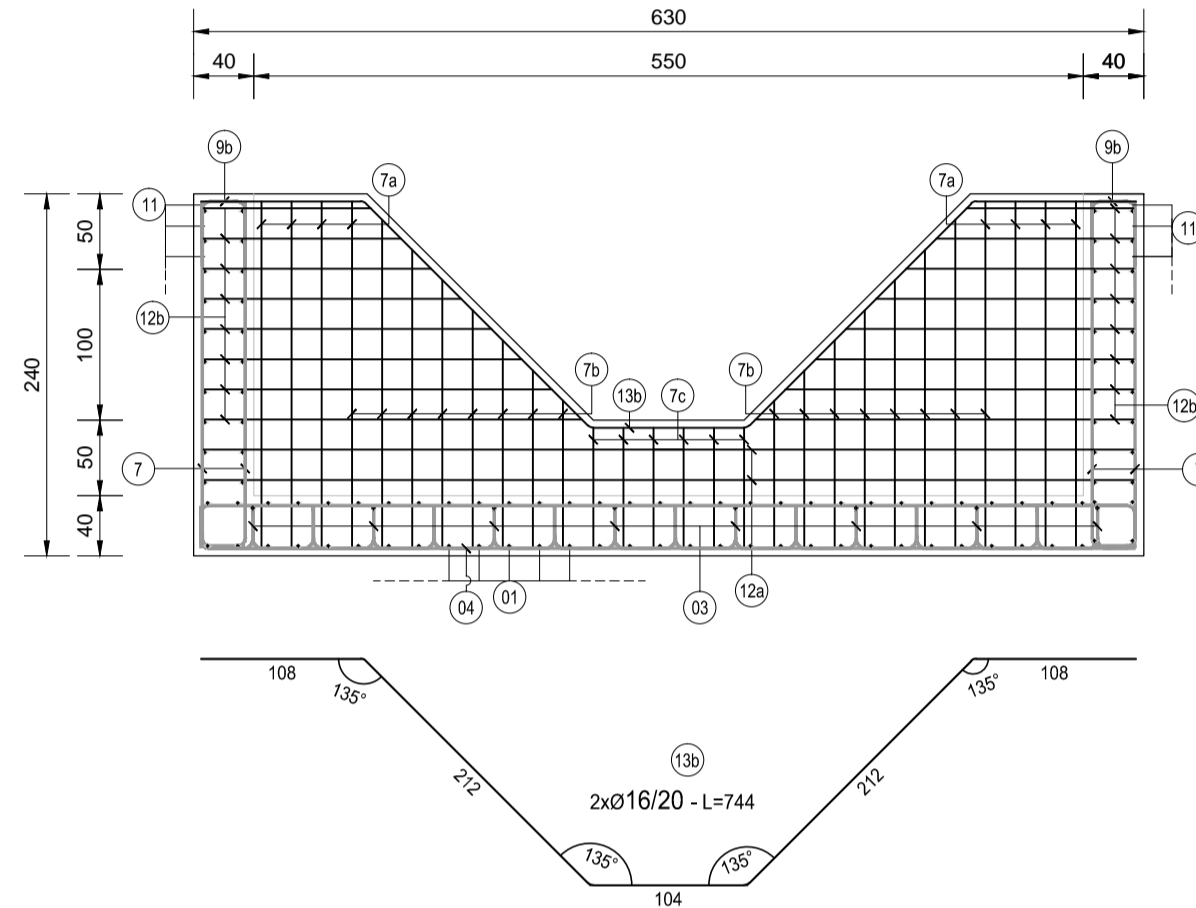
SEZIONE A-A
SCALA 1:50



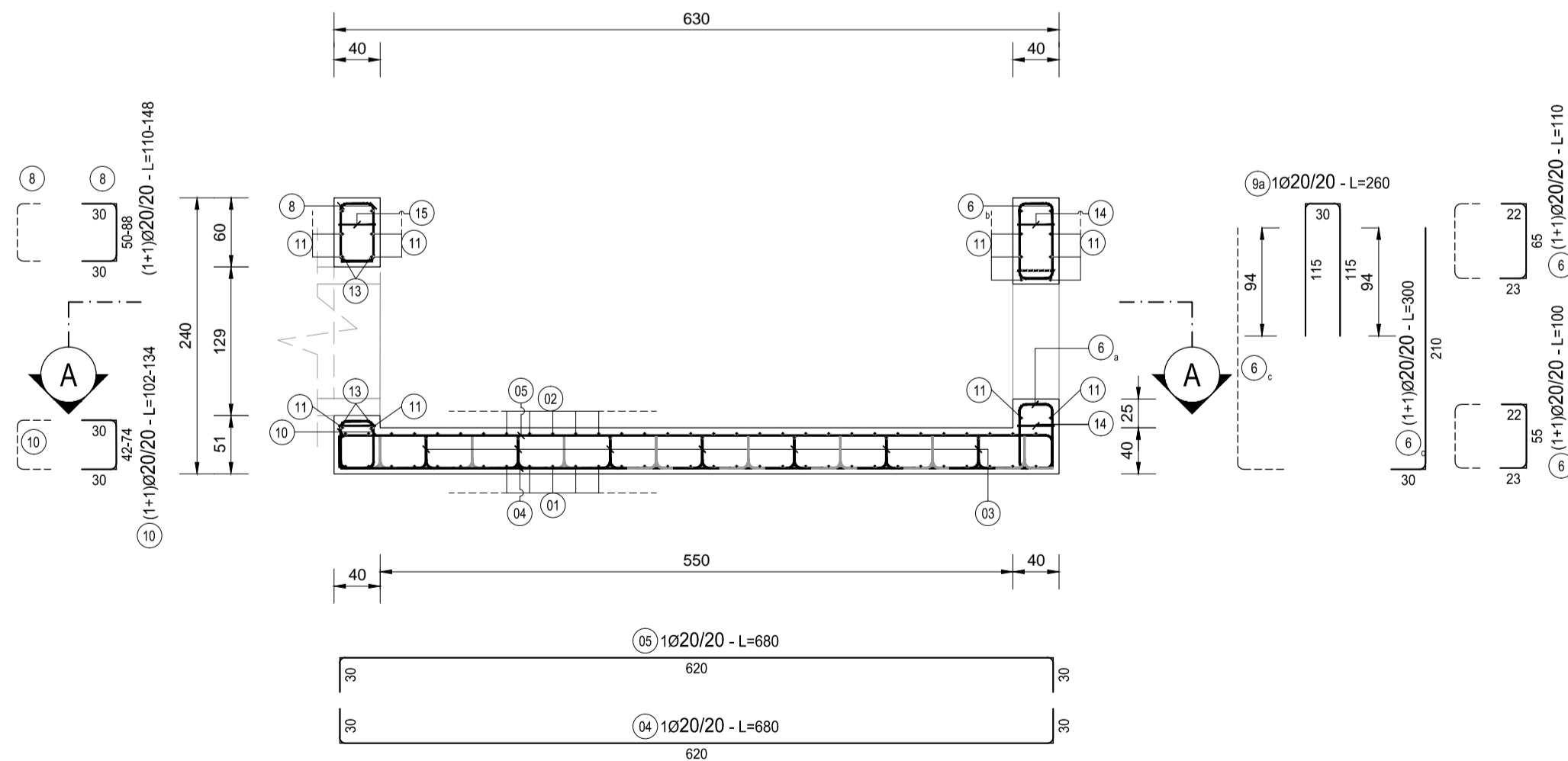
SEZIONE D-D
SCALA 1:50



SEZIONE E-E
SCALA 1:50



SEZIONE B-B
SCALA 1:50



SEZIONE C-C
SCALA 1:50

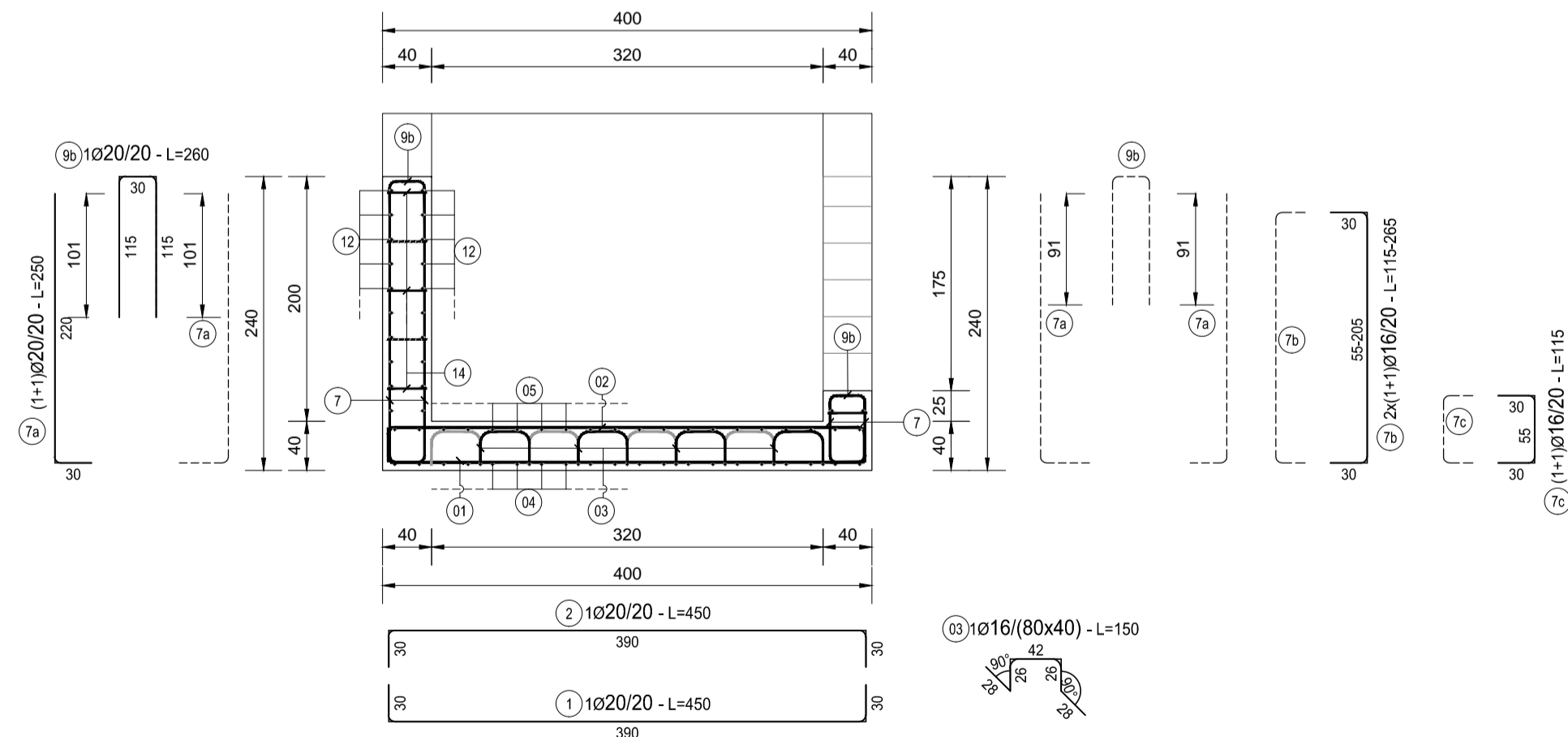
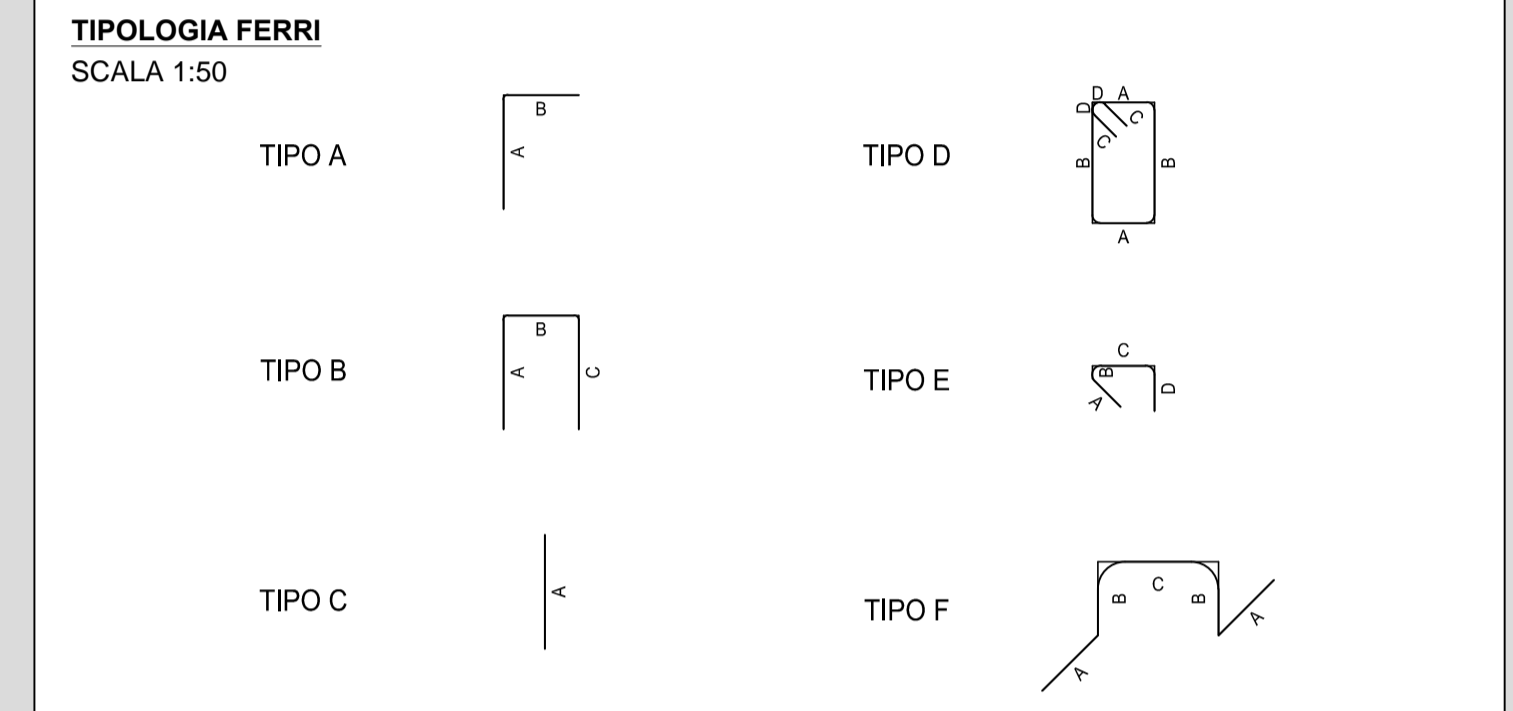


TABELLA FERRI MURO													
TIPO	POS	NOTA	Ø [mm]	PASSO [cm]	A [cm]	B [cm]	C [cm]	D [cm]	L [cm]	N. Bar.	L.TOT [cm]	KG	
B	1	1	20	20	30	390	30	-	450	31	13950	343,85	
B	2	1	20	20	30	390	30	-	450	31	13950	343,85	
F	3	1	16	80x40	28	26	42	-	150	79	11812,5	186,35	
B	4	1	20	20	30	620	30	-	680	21	14280	351,99	
B	5	1	20	20	30	620	30	-	680	21	14280	351,99	
B	6	a	1+1	20	20	22	55	23	-	110	1000	24,85	
B	6	b	1+1	20	20	22	65	23	-	110	1100	27,11	
A	6	c	1+1	20	20	30	210	-	-	240	34	8160	201,14
A	7	a	1+1	20	20	30	220	-	-	250	84	21000	517,63
B	7	b	2x(1+1)	20	20	30	55-205	30	-	190	14	2660	65,57
B	7	c	1+1	20	20	30	55	30	-	115	16	1840	45,35
B	8	1	1+1	20	20	30	50-88	30	-	129	14	1806	44,52
B	9	a	1	20	20	115	30	115	-	260	17	4420	108,95
B	9	b	1	20	20	115	30	115	-	260	42	10920	269,17
B	10	1+1	20	20	30	42-74	30	-	118	14	1652	40,72	
B	11	a	1+1	16	20	20	390	20	-	430	18	7740	122,10
B	11	b	2x(1+1)	16	20	18	213-234	18	-	260	48	12480	196,88
B	11	c	2x(1+1)	16	20	20	140	20	-	180	20	3600	56,79
B	12	a	2x(1+1)	16	20	24	617	24	-	665	22	14630	230,79
B	12	b	2x(1+1)	16	20	22	90-160	22	-	169	24	4056	63,98
B	12	c	2x(1+1)	16	20	24	134	24	-	182	4	728	11,48
vedi elaborato	13	a	2x	16	-	-	-	-	-	304	2	608	9,59
vedi elaborato	13	b	2x	16	-	-	-	-	-	744	2	1488	23,47
C	13	c	16	10	-	150	-	-	-	150	16	2400	14,79
E	14	1	10	40x40	12	4	30	14	60	173	10350	63,78	
RESO TOTALE ARMATURA [kg]											3.716,49		

TABELLA RIEPILOGATIVA ELEMENTI			TABELLA RIEPILOGATIVA DIAMETRI		
ELEMENTO	L.TOT [cm]	KG	Ø [mm]	L.TOT [cm]	KG
FONDAZIONE	68272,5	1578,03	10	12750	78,57
ELEVAZIONE	112638	2138,47	16	57142,5	901,44
TOT (KG)		3716,49	TOT (KG)		2.736,48



RICHIAMI AD ALTRI ELABORATI

PER LA DEFINIZIONE DELLE CARATTERISTICHE DEI MATERIALI **T00TM00STRSC01**

LAF07

ANAS S.p.A.
Direzione Progettazione e Realizzazione Lavori

S.S. 38 - LOTTO 4: VARIANTE DI TIRANO DALLO SVINCOLO DI STAZIONE (COMPRESO) ALLO SVINCOLO DI LORETO (CON COLLEGAMENTO ALLA DOGANA DI POSCHIAVO)

S.S. 38 - LOTTO 4: NODO DI TIRANO - TRATTA "A" (SVINCOLO DI BIANZONE - SVINCOLO LA GANDA) E TRATTA "B" (SVINCOLO LA GANDA - CAMPONE IN TIRANO)

PROGETTO ESECUTIVO

STUDIO CORONA Ing. Renato Vaira Tirano (PC) - 0462/9901	ING. RENATO DEL PRETE Ing. Renato Del Prete Ordine degli Ingeg. di Bari e provincia n° 400211	ECOPLAN Arch. Nicoletta Fratini Ordine degli Arch. di Bari e provincia n° 46831	EG EGG Engineering & Consulting S.r.l.
UNING Ing. Renato Vaira Tirano (PC) - 0462/9901	SETAC S.r.l. Ingegneria, Architettura, Trasporti, Ambiente, Contratti Prof. Ing. Luigi Montersil Ordine degli Ingeg. di Bari e provincia n° 1117	ARKE' INGEGNERIA S.r.l. Ing. Gioacchino Angarano Ordine degli Ingeg. di Bari e provincia n° 4002	DOTT. GEOL. DANILO GALLO Dott. Geol. Danilo Gallo Ordine dei Geologi di Bari n° 4002

VISTO: IL RESPONSABILE DEL PROCEDIMENTO Dott. Ing. Giancarlo LUONGO	RESPONSABILE DELL'INTEGRAZIONE DELLE PRESTAZIONI SPECIALISTICHE Ing. Valerio BAJETTI	GEOLOGO Dott. Geol. Danilo GALLO	IL COORDINATORE DELLA SICUREZZA IN FASE DI PROGETTAZIONE Ing. Gaetano RANIERI
--	---	-------------------------------------	--

L - PROGETTO STRUTTURALE - TOMBINATURE IDRAULICHE
LAF - TM05 TOMBINI CIRCOLARI DN1000 AL KM 0+938
ARMATURA MANUFATTO DI VALLE

CODICE PROGETTO	NOVEMBRE	REVISIONE	SCALA:
PROGETTO	LAF07-P00TM05STRAR03_A.dwg	A	1:50
CODICE ELAB.	P00TM05STRAR03		
C			
B			
A	EMISSIONE	Gennaio 2019	ING. FABRIZIO PETRUCCI
REV.	DESCRIZIONE	DATA	ING. VALERIO BAJETTI
		REDDATO	VERIFICATO
			APPROVATO