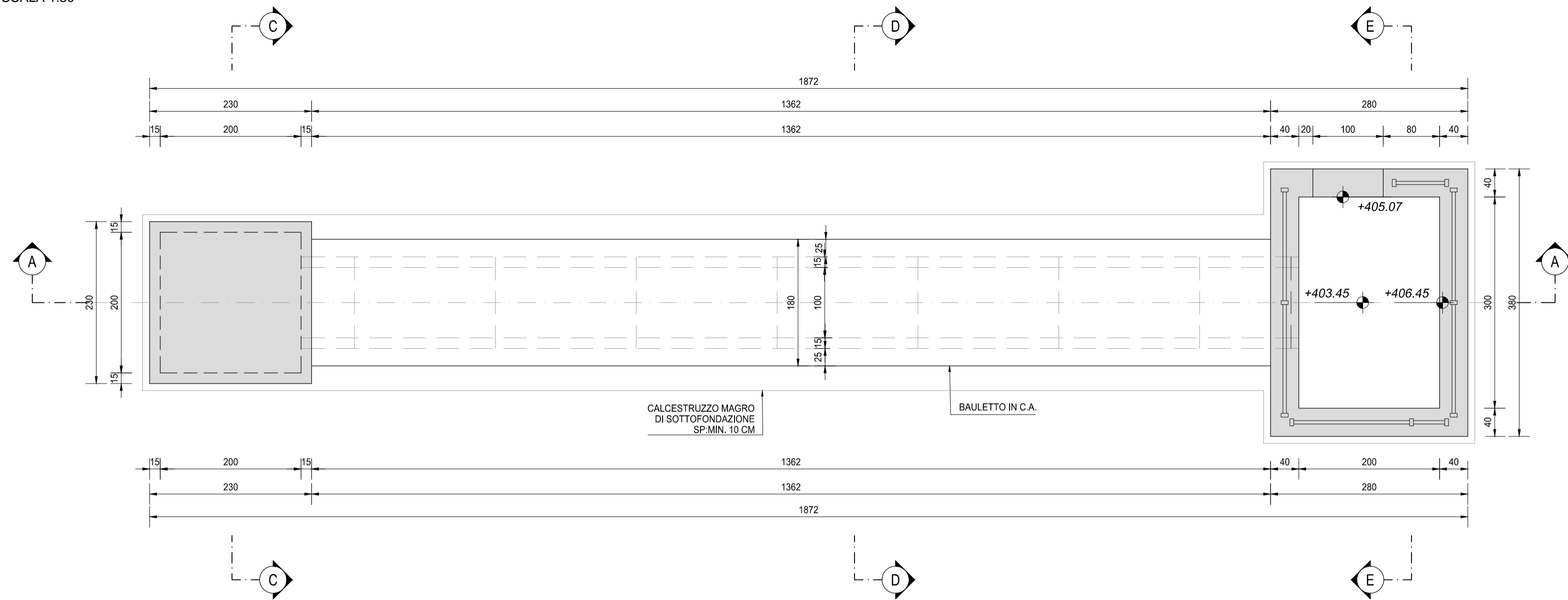
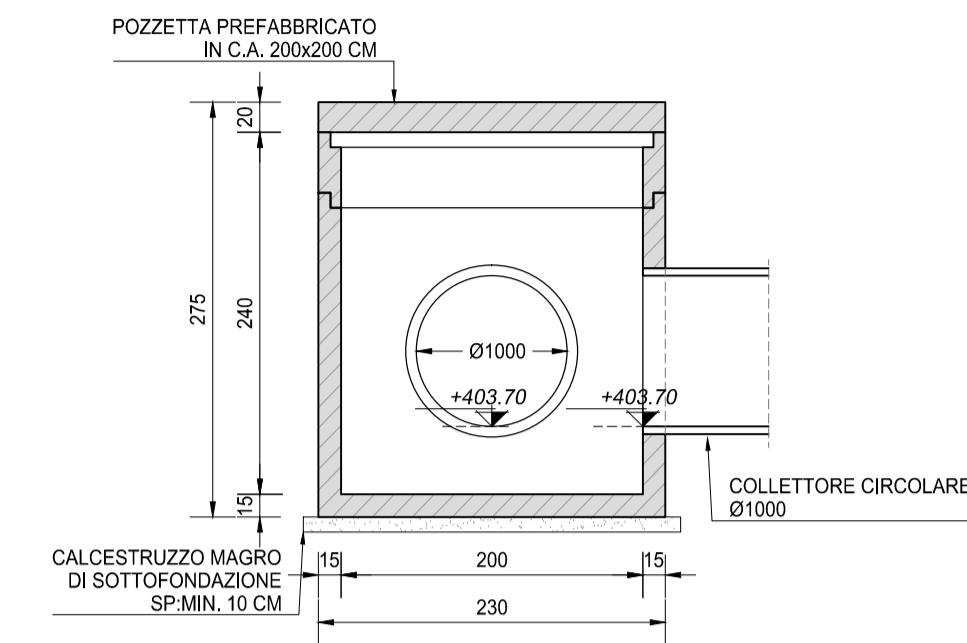


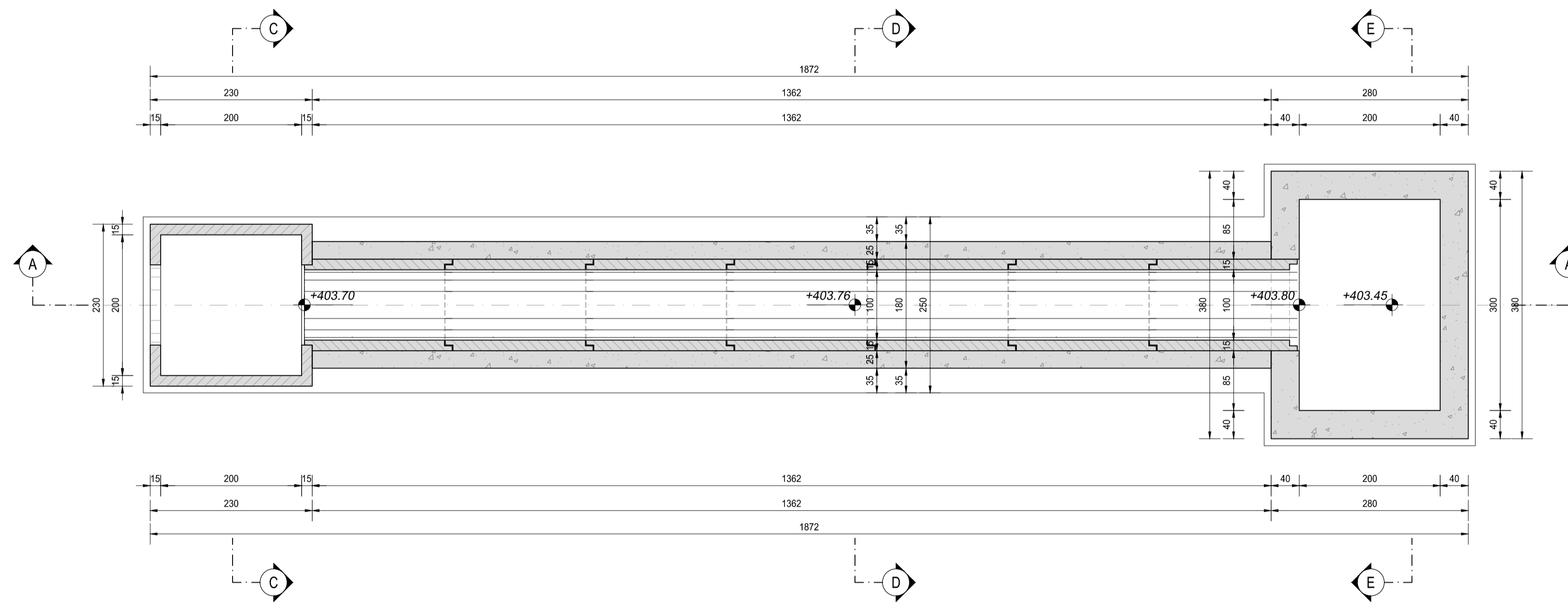
VISTA DALL'ALTO  
SCALA 1:50



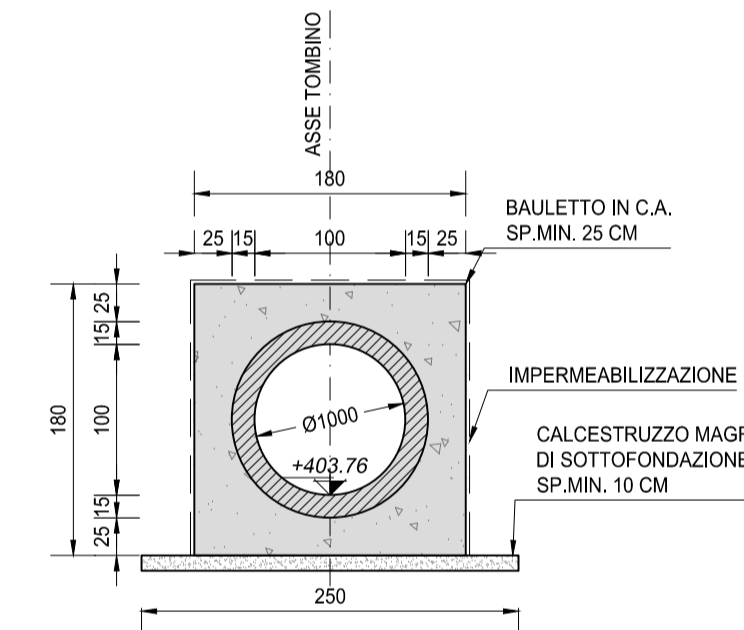
SEZIONE C-C  
SCALA 1:50



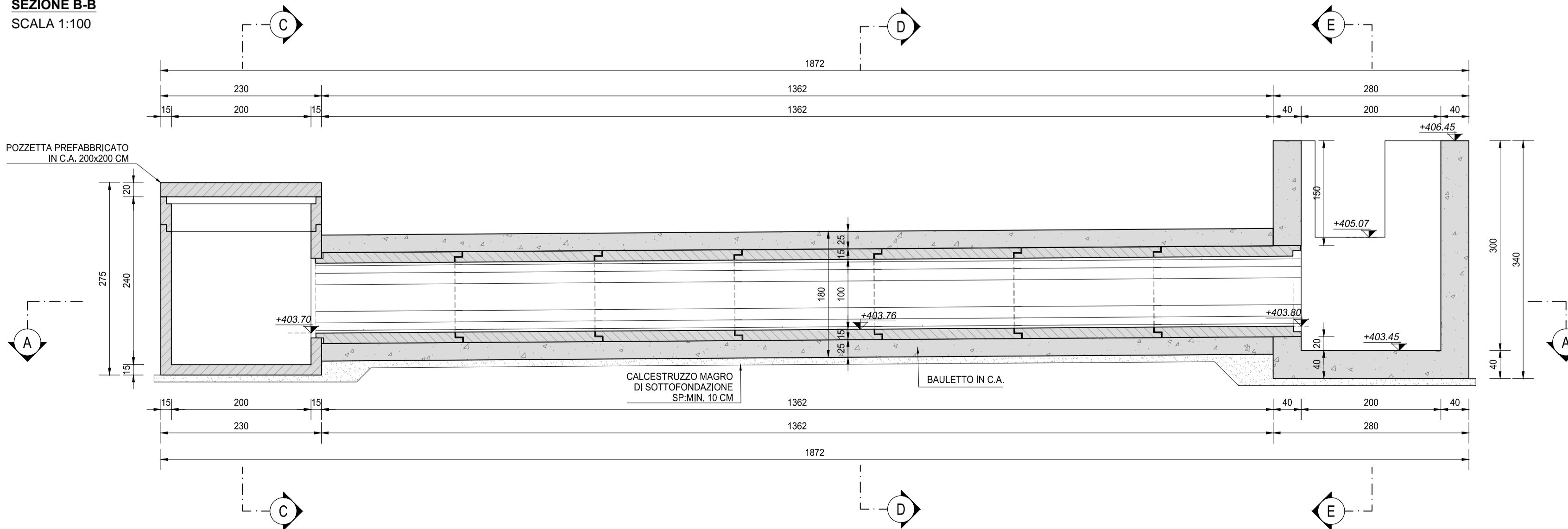
SEZIONE A-A  
SCALA 1:100



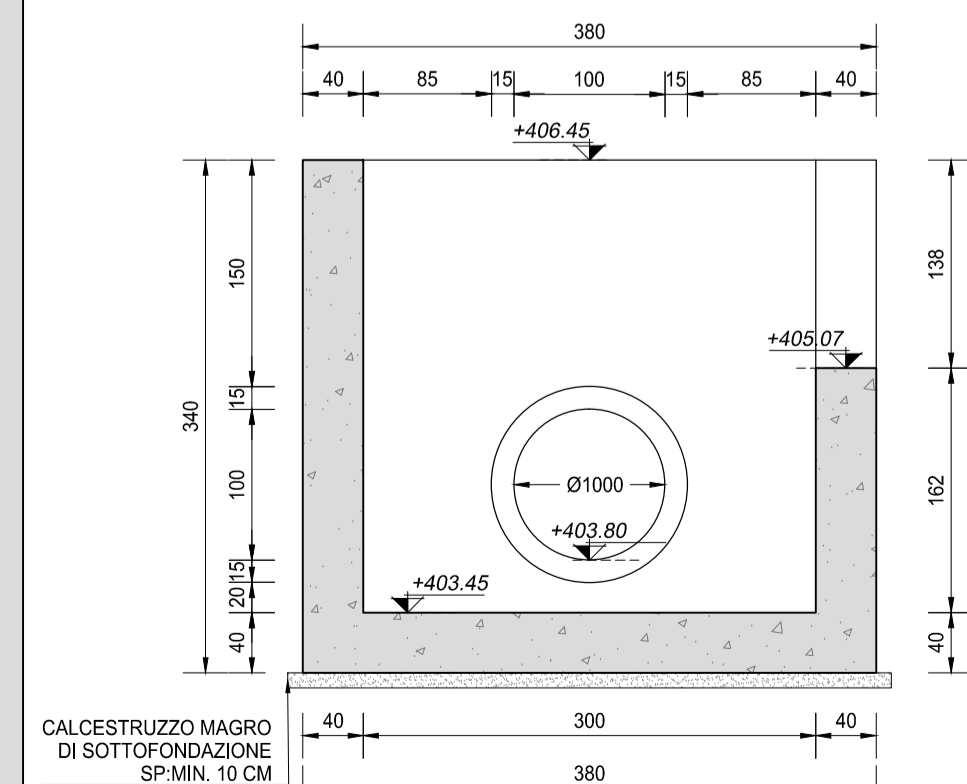
SEZIONE D-D  
SCALA 1:50



SEZIONE B-B  
SCALA 1:100



SEZIONE E-E  
SCALA 1:50



RICHIAMI AD ALTRI ELABORATI

PER LA DEFINIZIONE DELLE CARATTERISTICHE DEI MATERIALI	T00TM00STRSC01
PER L'ARMATURA DELLA BAULATURA DEL TOMBINO CIRCOLARE PREFABBRICATO	S03TM11STRAR01
PER L'ARMATURA DEL MANUFATTO DI MONTE	S03TM11STRAR02

NOTE

TUTTE LE MISURE, SALVO CONTRARIA INDICAZIONE, SONO ESPRESSE IN CM  
LO SPESSORE DEL RICOPRIMENTO E' MISURATO A PARTIRE DAL PIANO ASFALTO SINO ALL'ESTRADOSSO DELLA STRUTTURA PREFABBRICATA NEL PUNTO PIU' SFAVOREVOLE

**ANAS S.p.A.**  
Direzione Progettazione e Realizzazione Lavori

S.S. 38 - LOTTO 4: VARIANTE DI TIRANO DALLO SVINCOLO DI STAZZONA (COMPRESO) ALLO SVINCOLO DI LORETO (CON COLLEGAMENTO ALLA DOGANA DI POSCHIAVO)

S.S. 38 - LOTTO 4: NODO DI TIRANO -  
TRATTA "A" (SVINCOLO DI BIANZONE - SVINCOLO LA GANDA)  
E TRATTA "B" (SVINCOLO LA GANDA - CAMPONE IN TIRANO)

PROGETTO ESECUTIVO

<b>STUDIO CORONA</b>	<b>ING. RENATO DEL PRETE</b>	<b>ECOPLAN</b>	<b>EG</b>
Ing. Renato Vaira Piazza degli Alpini, 4 10121 TORINO	Ing. Renato Del Prete Viale degli Alpini, 4 10121 TORINO	Arch. Nicoletta Fratini Viale degli Alpini, 4 10121 TORINO	Ing. Gabriele Inocenti Viale degli Alpini, 4 10121 TORINO
<b>UNING</b>	<b>SETAC</b>	<b>ARKE'</b>	<b>DOTT. GEOL. DANIO GALLO</b>
Ing. Renato Vaira Piazza degli Alpini, 4 10121 TORINO	Prof. Ing. Luigi Montarsi Viale degli Alpini, 4 10121 TORINO	Ing. Gioacchino Angarano Viale degli Alpini, 4 10121 TORINO	Dot. Geol. Danilo Gallo Viale degli Alpini, 4 10121 TORINO

VISTO: IL RESPONSABILE DEL PROCEDIMENTO Dot. Ing. Giancarlo LUCONGO	RESPONSABILE DELL'INTEGRAZIONE DELLE PRESTAZIONI SPECIALISTICHE Ing. Valerio BAJETTI	GEOLOGO Dot. Geol. Danilo GALLO	IL COORDINATORE DELLA SICUREZZA IN FASE DI PROGETTAZIONE Ing. Gaetano RANIERI
--	---	------------------------------------	--

**LAR03**  
**L - PROGETTO STRUTTURALE - TOMBINATURE IDRAULICHE**  
LAR - TM11C TOMBINO CIRCOLARE DN1000 AL KM 0+337  
CARPENTERIA DELL'OPERA

CODICE PROGETTO M   3   2   4   E   1   8   0   1	NOME FILE LAR03-S03TM11STRCP01_A.dwg	REVISIONE A	SCALA: 1:50
--	---	----------------	----------------

C				
B				
A	EMISSIONE	SETTEMBRE 2018	BEATRICE VOLPETTI	ING. FABRIZIO BAJETTI
REV.	DESCRIZIONE	DATA	REDATTO	VERIFICATO APPROVATO