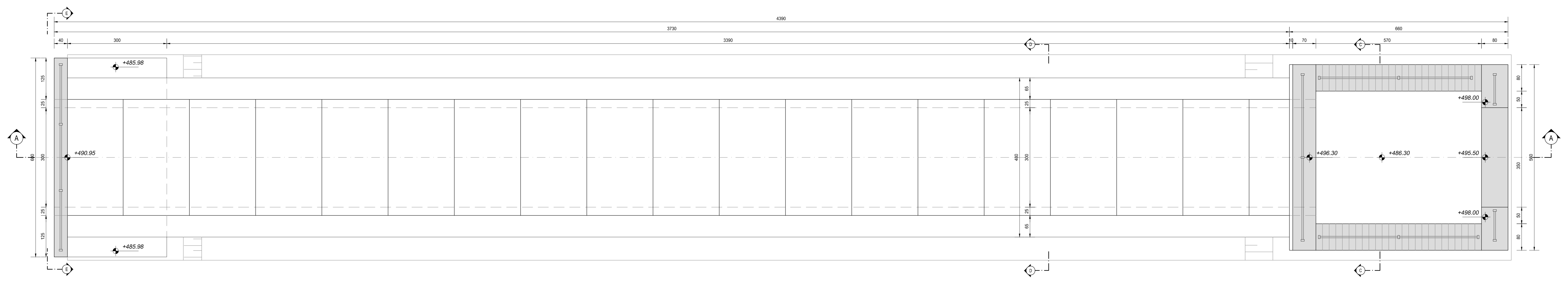
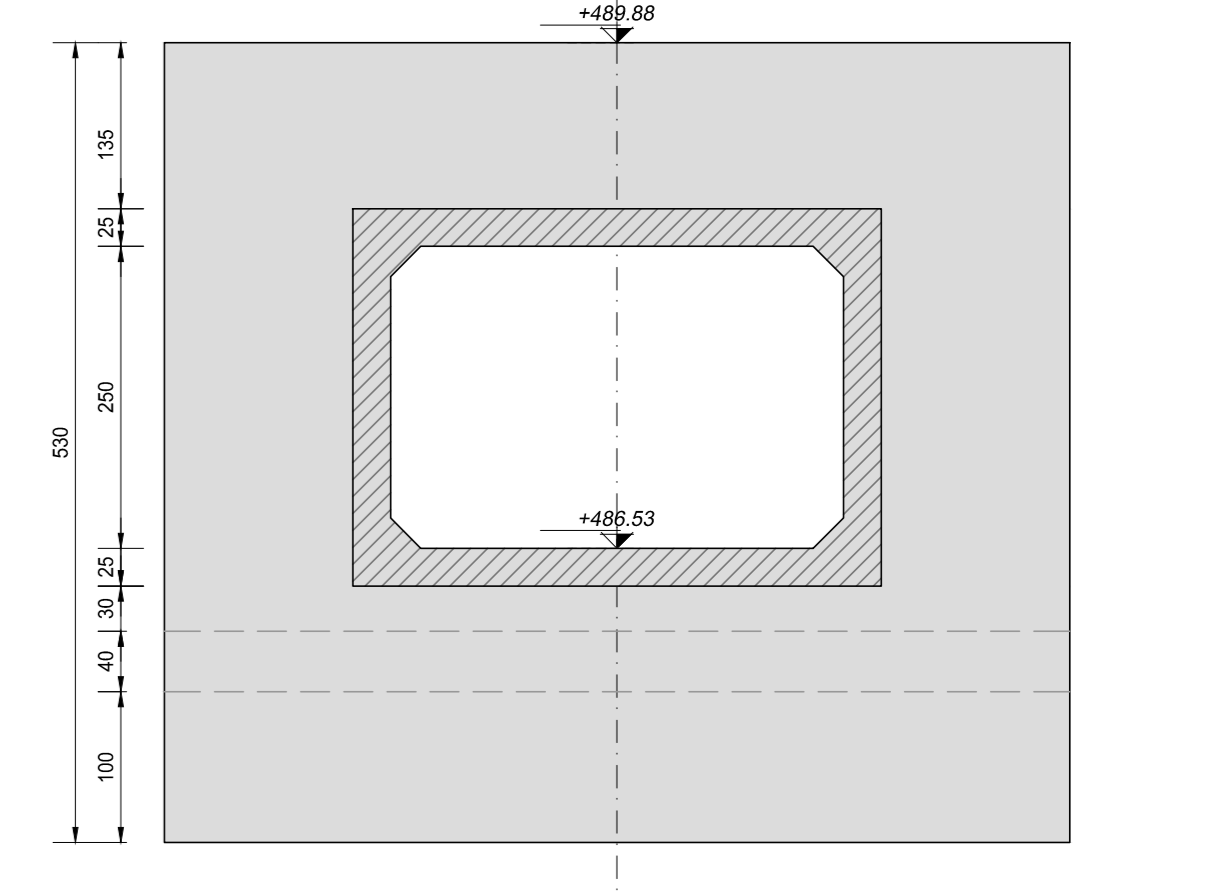


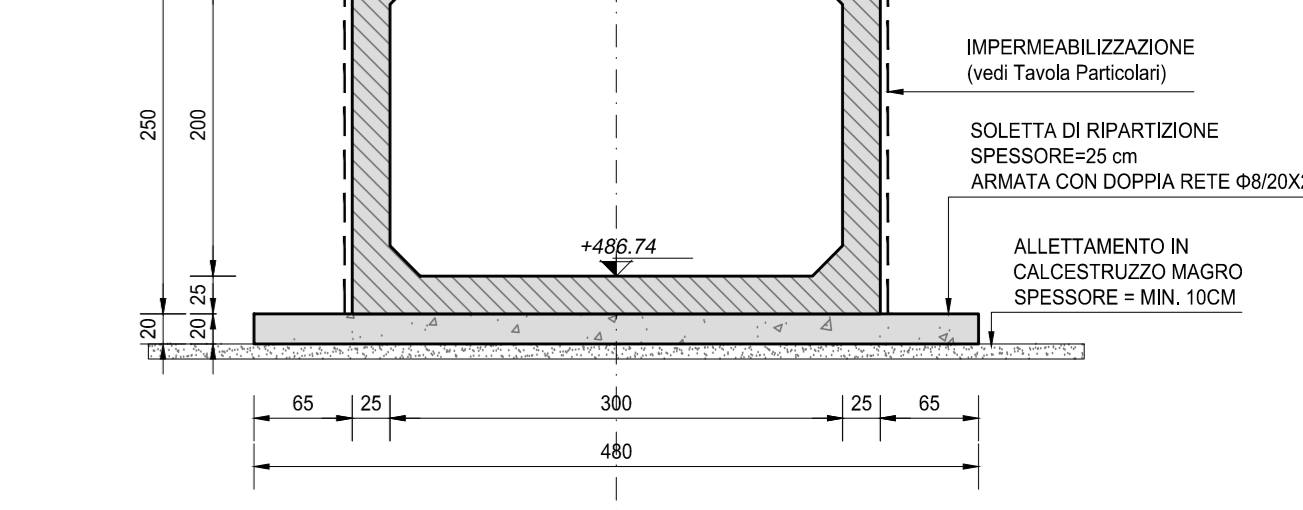
VISTA PLANIMETRICA DALL'ALTO
SCALA 1:50



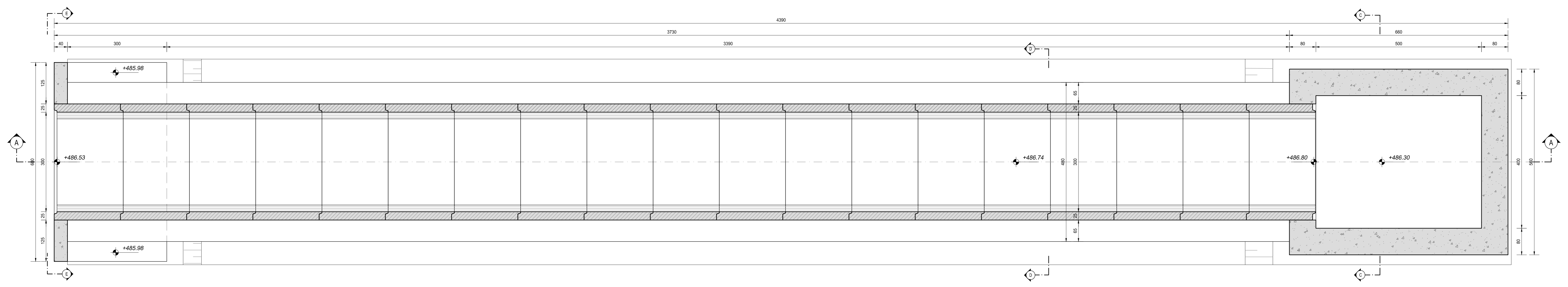
SEZIONE E-E
SCALA 1:50



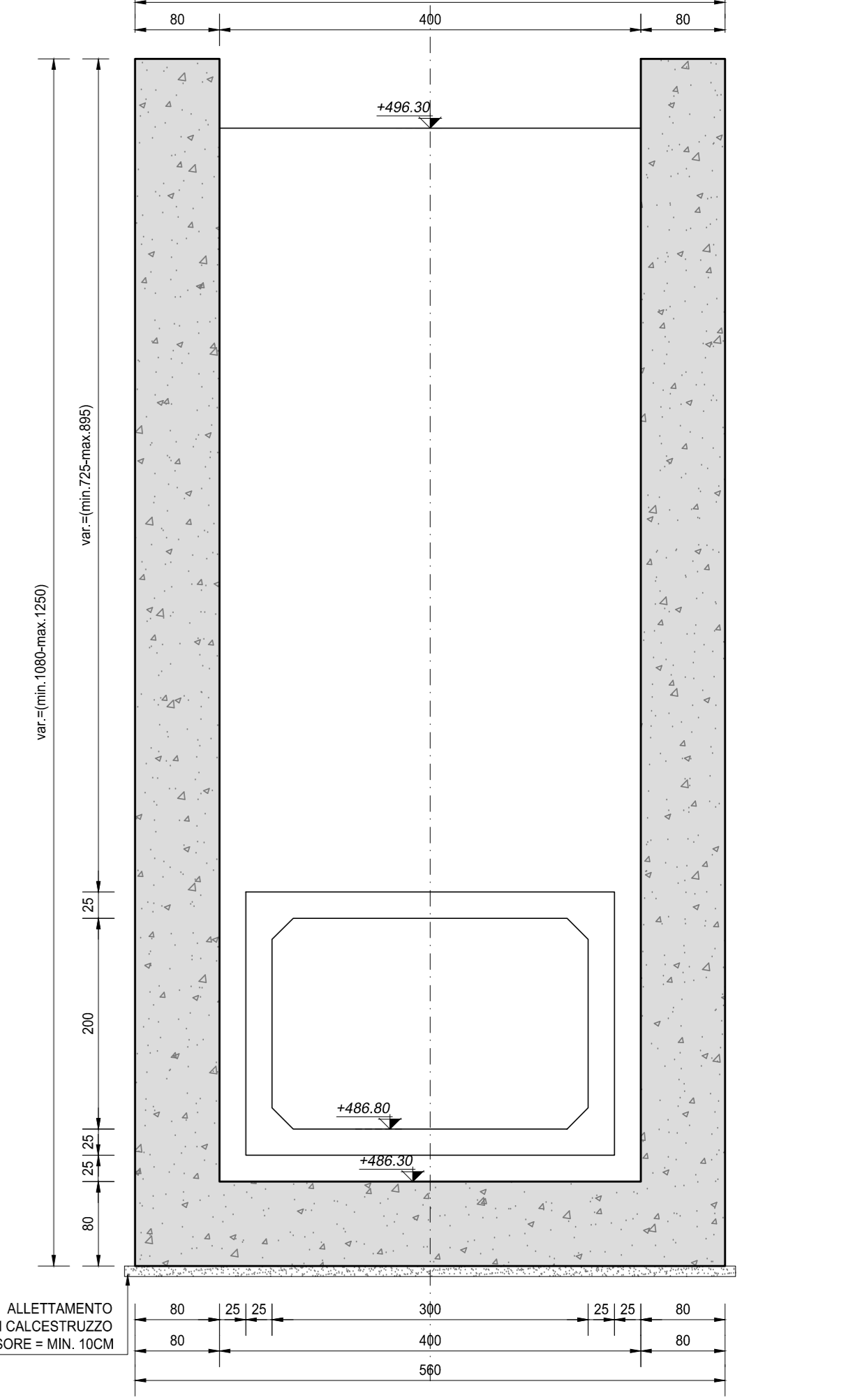
SEZIONE D-D
SCALA 1:50



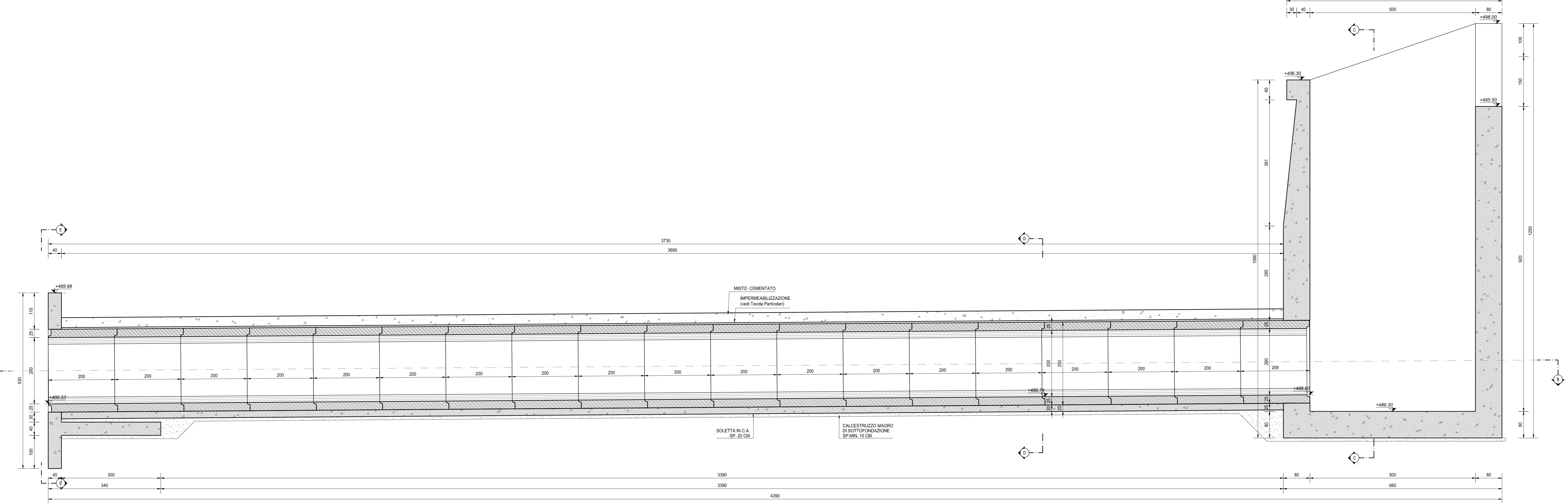
SEZIONE B-B
SCALA 1:50



SEZIONE C-C
SCALA 1:50



SEZIONE LONGITUDINALE (SEZ. A-A)
SCALA 1:50



ANAS S.p.A.
Direzione Progettazione e Realizzazione Lavori

S.S. 38 - LOTTO 4: VARIANTE DI TIRANO DALLO SVINCOLO DI STAZZONA (COMPRESO) ALLO SVINCOLO DI LORETO (CON COLLEGAMENTO ALLA DOGANA DI POSCHIAVO)
S.S. 38 - LOTTO 4: NODO DI TIRANO - TRATTA "A" (SVINCOLO DI BIANZONE - SVINCOLO LA GANDA) E TRATTA "B" (SVINCOLO LA GANDA - CAMPONE IN TIRANO)

PROGETTO ESECUTIVO

STUDIO CORONA	ING. RENATO DEL PRETE	ECOPLAN	EG
ING. VITTORIO DALL'ACQUA	ING. DANIELA DEL PRIORE	ARCH. NICOLA FRASSON	ING. GIUSEPPE CROCI
ING. TIZIANO VALLI	ING. TIZIANO VALLI	ING. GIUSEPPE CROCI	ING. GIUSEPPE CROCI
ING. TIZIANO VALLI	ING. TIZIANO VALLI	ING. GIUSEPPE CROCI	ING. GIUSEPPE CROCI

VISTO, IL RESPONSABILE DEL PROCEDIMENTO: **ING. DANIELA LUONGO**

RESPONSABILE DELL'ELABORAZIONE DELLE PRESTAZIONI SPECIALISTICHE: **ING. TIZIANO VALLI**

GEOLOGO: **ING. GIUSEPPE CROCI**

IL COORDINATORE DELLA SICUREZZA IN FASE DI PROGETTAZIONE: **ING. GIUSEPPE CROCI**

LBG03

L - PROGETTO STRUTTURALE - TOMBINATURE IDRAULICHE
LBG - TM20DX TOMBINO SCATOLARE AL KM 5+031
CARPENTERIA DELL'OPERA

RICHIAMI AD ALTRI ELABORATI

PER LA DEFINIZIONE DELLE CARATTERISTICHE DEI MATERIALI	T00TM00STRSC01
PER L'ARMATURA DEL TOMBINO SCATOLARE PREFABBRICATO	P00TM20STRAR01
PER L'ARMATURA DEL MANUFATTO DI MONTE	P00TM20STRAR02
PER L'ARMATURA DEL MANUFATTO DI VALLE	P00TM20STRAR03

NOTE

TUTTE LE MISURE, SALVO CONTRARIA INDICAZIONE, SONO ESPRESSE IN CM
LO SPESORE DEL RICOPRIMENTO E' MISURATO A PARTIRE DAL PIANO ASFALTO SINO ALL'ESTRADOSSO DELLA STRUTTURA PREFABBRICATA NEL PUNTO PIU' SFAVOREVOLE

CODICE PROGETTO	LBG03-F00TM20STRCP01_A.dwg	REVISIONE	SCALA:
LIV. PROG.	1/3/2/4	ELAB.	1:50
PROGETTO	1/3/2/4	ELAB.	1/3/2/4
REVISIONE	A	DATA	GENNAIO 2019
DESCRIZIONE	EMISSIONE	REDDITO	VERIFICATO
			APPROVATO