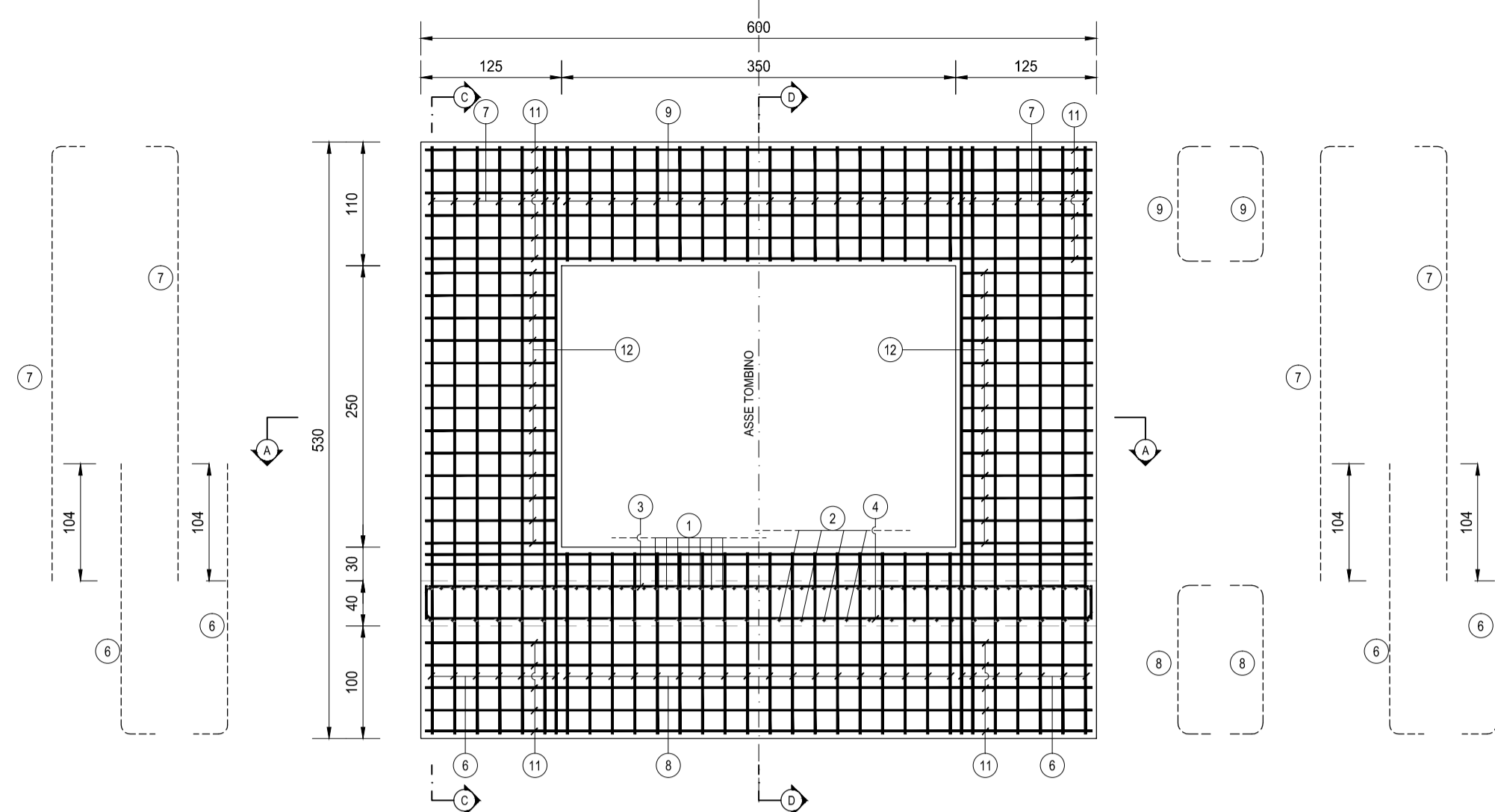
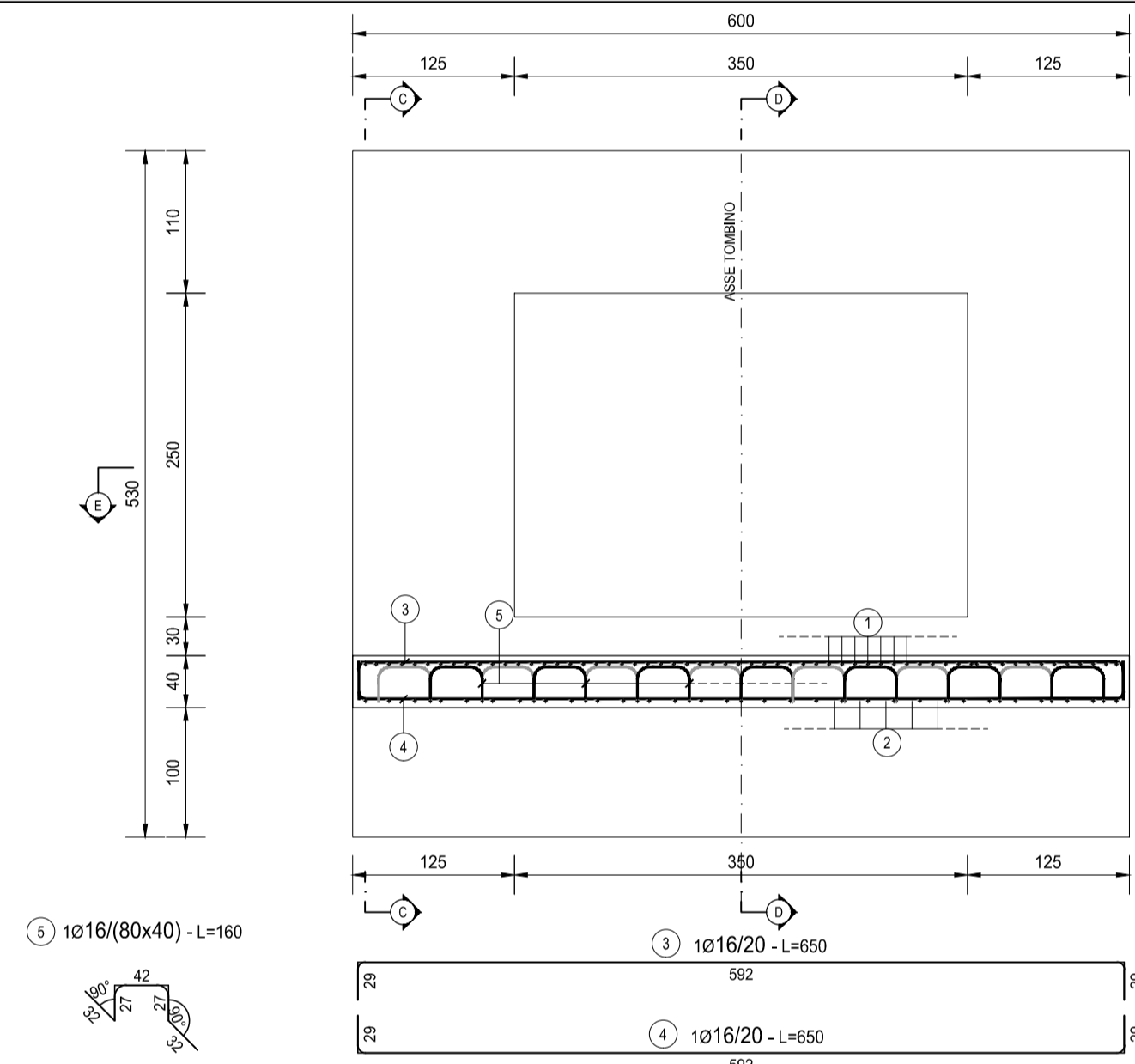


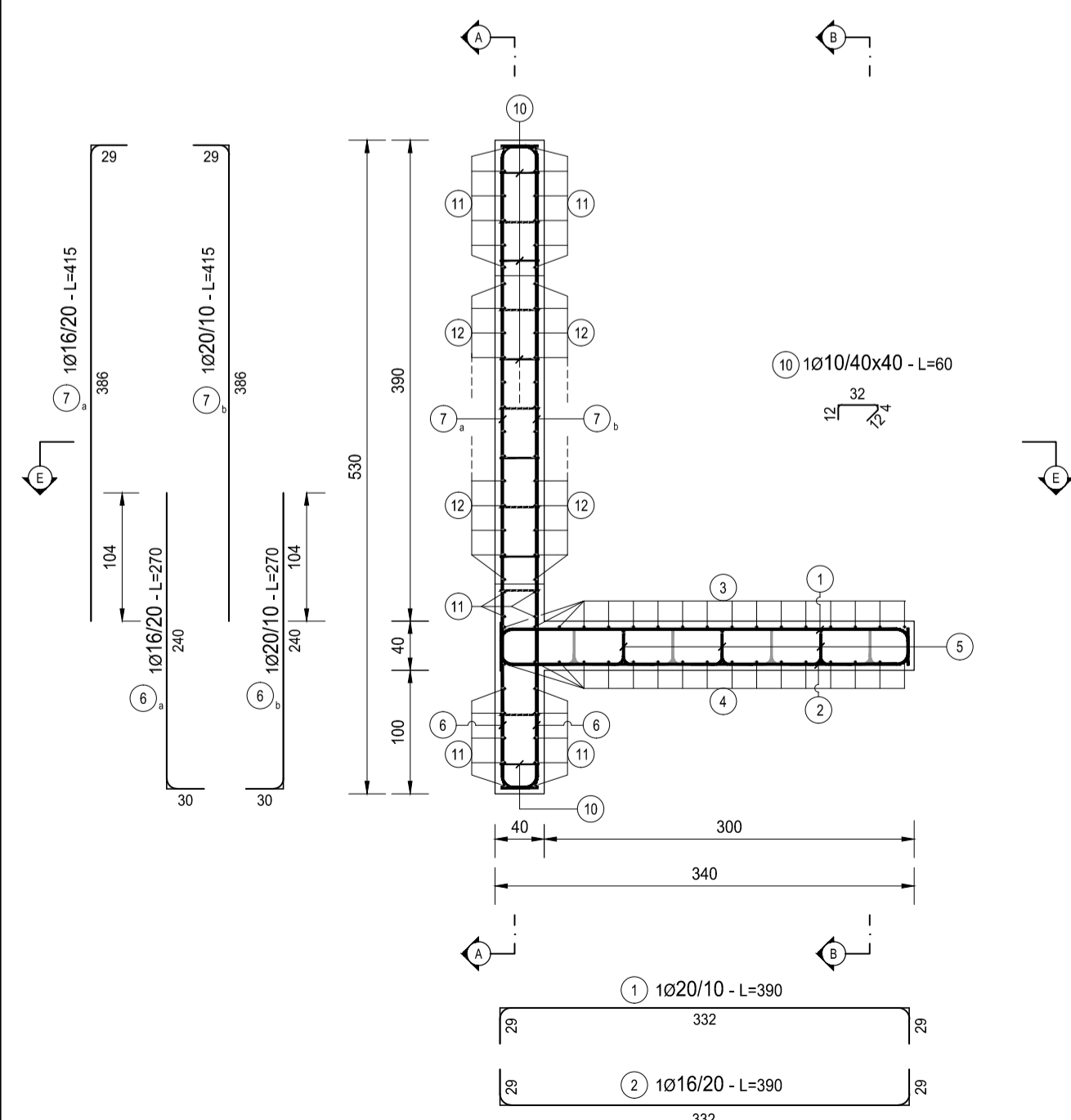
SEZ. A-A
SCALA 1:50



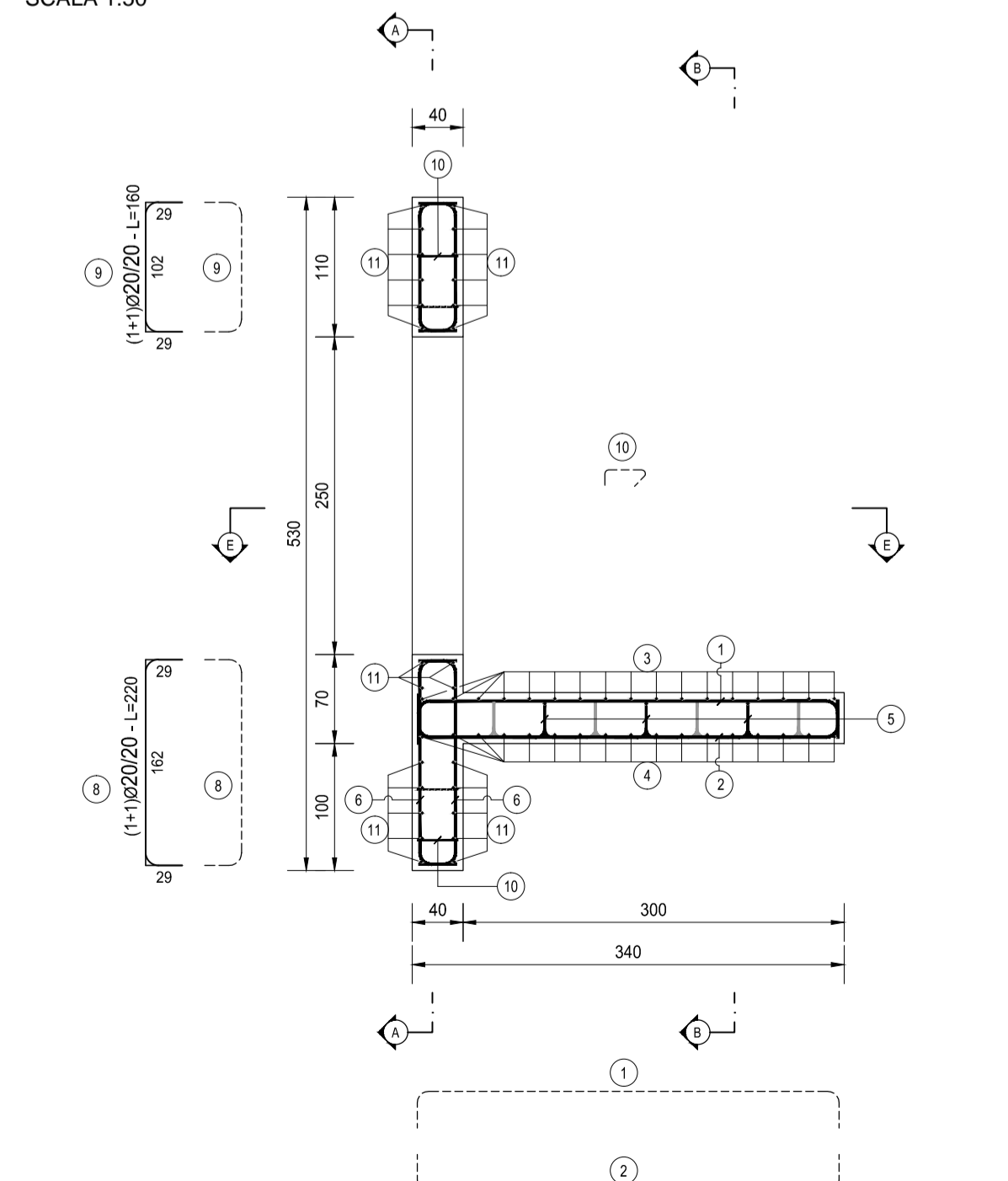
SEZ. B-B
SCALA 1:50



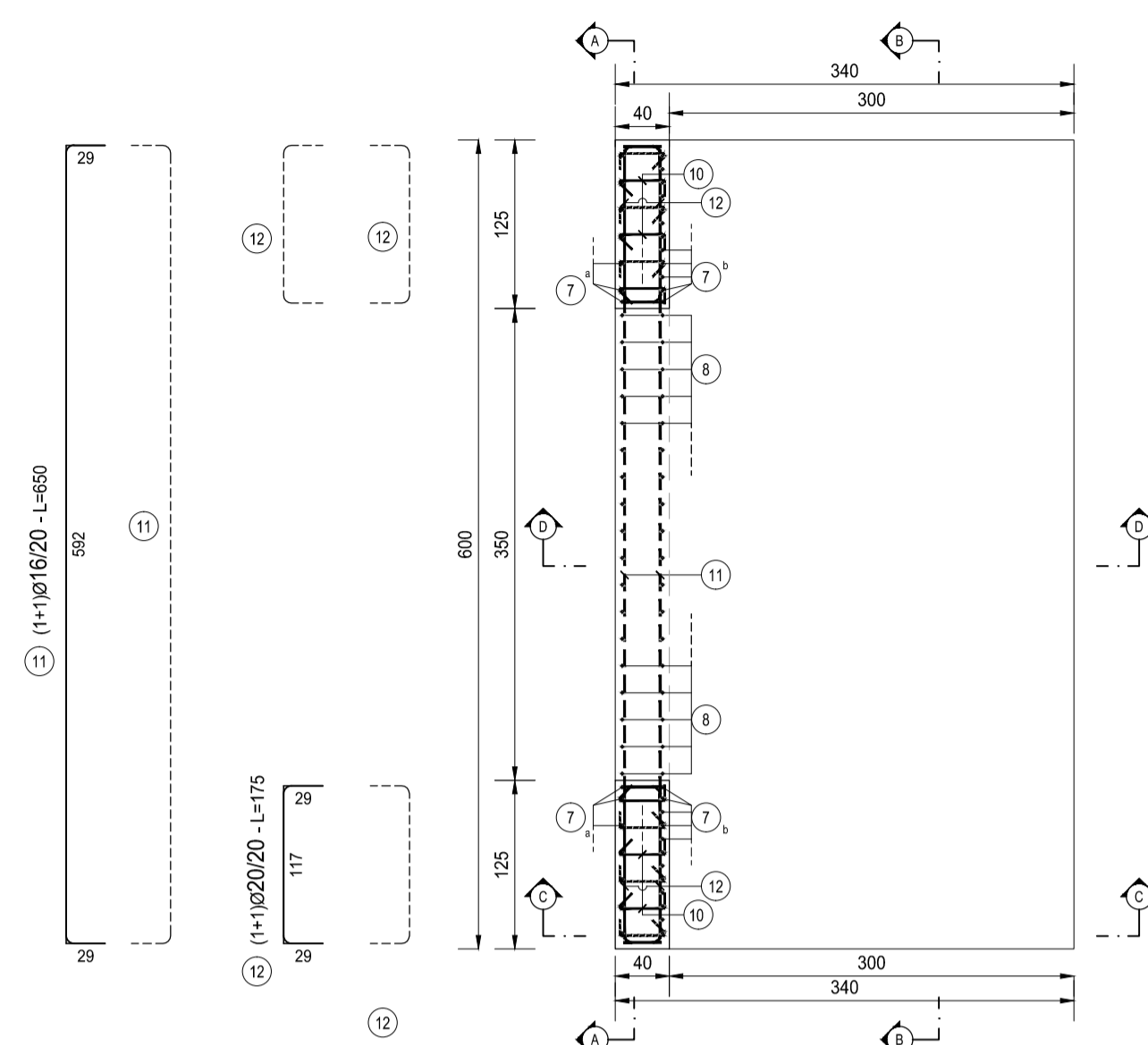
SEZIONE C-C
SCALA 1:50



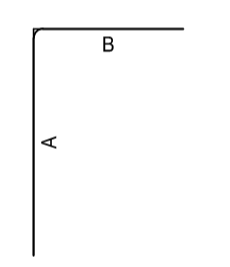
SEZIONE D-D
SCALA 1:50



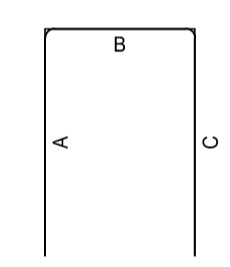
SEZIONE E-E
SCALA 1:50



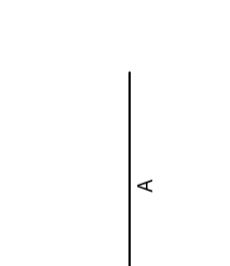
FERRI TIPO A



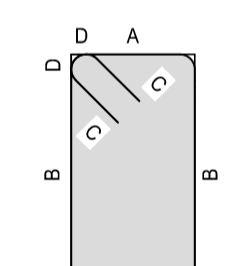
FERRI TIPO B



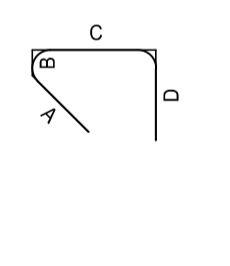
FERRI TIPO C



FERRI TIPO D



FERRI TIPO E



FERRI TIPO F

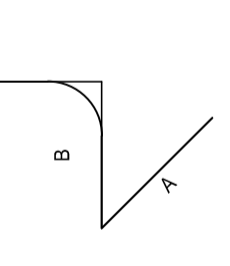


TABELLA FERRI MURO												
TIPO	POS	NOTA	φ [mm]	PASSO [cm]	A [cm]	B [cm]	C [cm]	D [cm]	L [cm]	N. Bar.	L.TOT [cm]	KG
B	1	1	20	10	29	332	29	-	390	61	23790	586.40
B	2	1	16	20	29	332	29	-	390	31	12090	190.72
B	3	1	20	20	29	592	29	-	650	23	14950	368.50
B	4	1	20	20	29	592	29	-	650	23	14950	368.50
F	5	1	16	80x40	32	27	42	-	160	42	6720	106.01
A	6 a	1	16	20	30	240	-	-	270	14	3780	59.63
A	6 b	1	20	10	30	240	-	-	270	24	6480	159.73
A	7 a	1	16	20	29	386	-	-	415	14	5810	91.65
A	7 b	1	20	10	29	386	-	-	415	24	9960	245.50
B	8	1+1	20	20	29	162	29	-	220	36	7920	195.22
B	9	1+1	20	20	29	102	29	-	160	36	5760	141.98
E	10	1	10	40x40	12	4	32	12	60	144	8640	53.24
B	11	1+1	16	20	29	592	29	-	650	26	16900	266.60
B	12	1+1	20	20	29	117	29	-	175	52	9100	224.31
PESO TOTALE ARMATURA [kg]											3 058.00	

TABELLA RIEPILOGATIVA ELEMENTI		
ELEMENTO	L.TOT [cm]	KG
FONDAZIONE	82760	1839.50
ELEVAZIONE	64090	1218.51
TOT (KG)		3058.00

TABELLA RIEPILOGATIVA DIAMETRI		
φ [mm]	L.TOT [cm]	KG
10	8640	53.24
16	45300	714.62
20	92910	2 290.14
TOT (KG)		3 058.00

RICHIAMI AD ALTRI ELABORATI

PER LA DEFINIZIONE DELLE CARATTERISTICHE DEI MATERIALI

T00TM00STRSC01



S.S. 38 - LOTTO 4: VARIANTE DI TIRANO DALLO SVINCOLO DI STAZZONA (COMPRESO) ALLO SVINCOLO DI LORETO (CON COLLEGAMENTO ALLA DOGANA DI POSCHIAVO)

S.S. 38 - LOTTO 4: NODO DI TIRANO - TRATTA "A" (SVINCOLO DI BIANZONE - SVINCOLO LA GANDA) E TRATTA "B" (SVINCOLO LA GANDA - CAMPONE IN TIRANO)

PROGETTO ESECUTIVO

STUDIO CORONA Ing. Renato Viana Piazza degli Stigi, 4 Torino e Province 10121	UNING Società specializzata GA&M Prof. Ing. Matteo Ranieri Città del Reg. n. 1 Bari e provincia 70137	ING. RENATO DEL PRETE Ing. Renato Del Prete Città del Reg. n. 1 Bari e provincia 70137	ECOPLAN Arch. Nicoletta Fratini Città del Reg. n. 1 Bari e provincia 70137	EG 880 Engineering & Graphics S.r.l. Ing. Gabriele Inocente Città del Reg. n. 1 Bari e provincia 70137
VISTO: IL RESPONSABILE DEL PROCEDIMENTO Dott. Ing. Giancarlo LUONGO	RESPONSABILE DELL'INTEGRAZIONE DELLE PRESTAZIONI SPECIALISTICHE Ing. Valerio BAJETTI	GEOLOGO Dott. Carlo CARONZA ALBERTA RIZZI	IL COORDINATORE DELLA SICUREZZA IN FASE DI PROGETTAZIONE Dott. Geol. Danilo GALLO	

LBG06

L - PROGETTO STRUTTURALE - TOMBINATURE IDRAULICHE
LBG - TM20DX TOMBINO SCATOLARE AL KM 5+031 - VAL DEI MORTI
ARMATURA MANUFATTO DI VALLE

CODICE PROGETTO	PROGETTO	REV.	EMMISSIONE	DESCRIZIONE	DATA	REDAITTO	VERIFICATO	APPROVATO
M1324	E	1801	GENNAIO 2019	EMMISSIONE	2019	GEOM. SIMONE PETRUCCI	ING. FABRIZIO BAJETTI	ING. VALERIO BAJETTI
NOOME FILE	REVISIONE	SCALA:	L - PROGETTO STRUTTURALE - TOMBINATURE IDRAULICHE LBG06-P00TM20STRAR03_A.dwg					
CODICE ELAB.	P00TM20STRAR03	A	1:50					