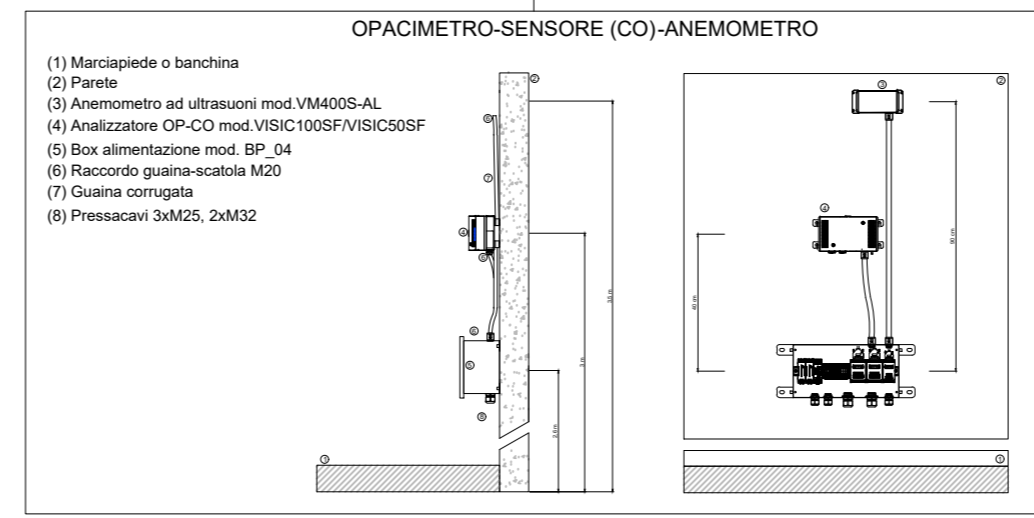
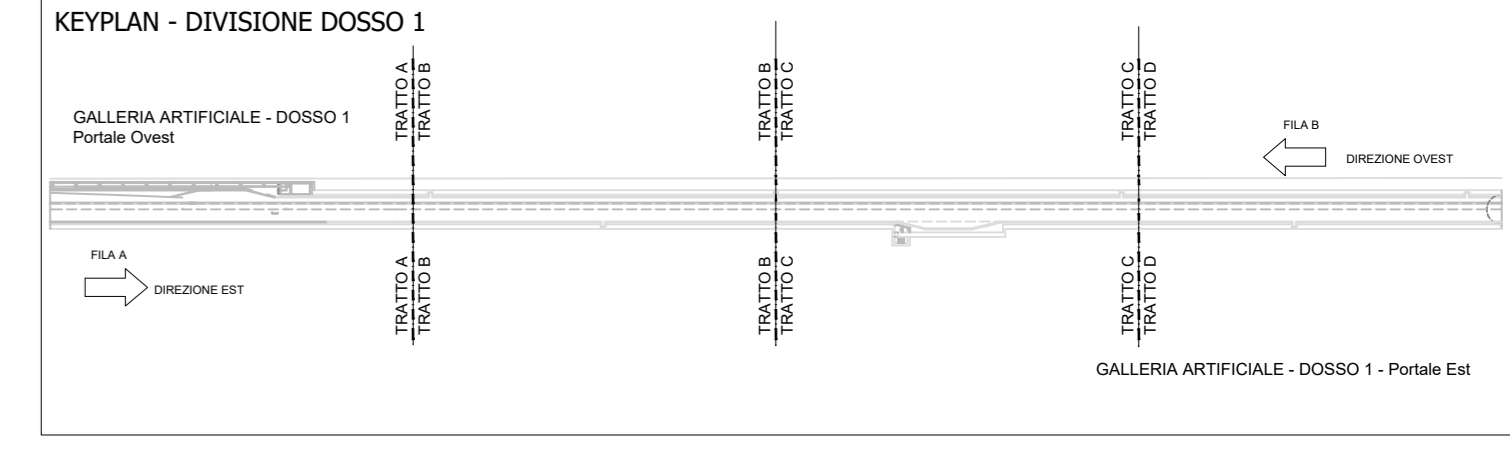
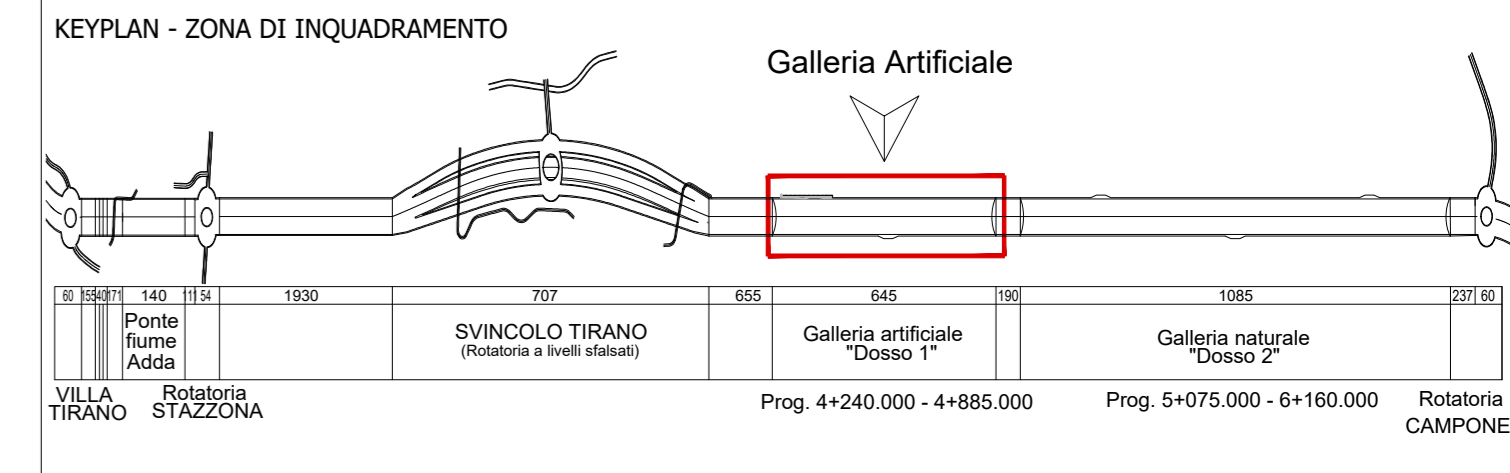


- 1 BOCCAGLIO
- 2 SILENZIATORE
- 3 PALA
- 4 MOZZO
- 5 MOZZETTERIA
- 6 CASSA VENTILATORE
- 7 PIEDI
- 8 BRACCI N°4
- 9 MOTORE



- (1) Marciaclide o banchina
- (2) Parete
- (3) Anemometro ad ultrasuoni mod VM4005-AL
- (4) Analizzatore OP-CO mod V53C100SF/V53C20SF
- (5) Box alimentazione mod BP\_04
- (6) Raccorso guaina coatta MO
- (7) Guaina coatta
- (8) Pressostato SANSI 24M32



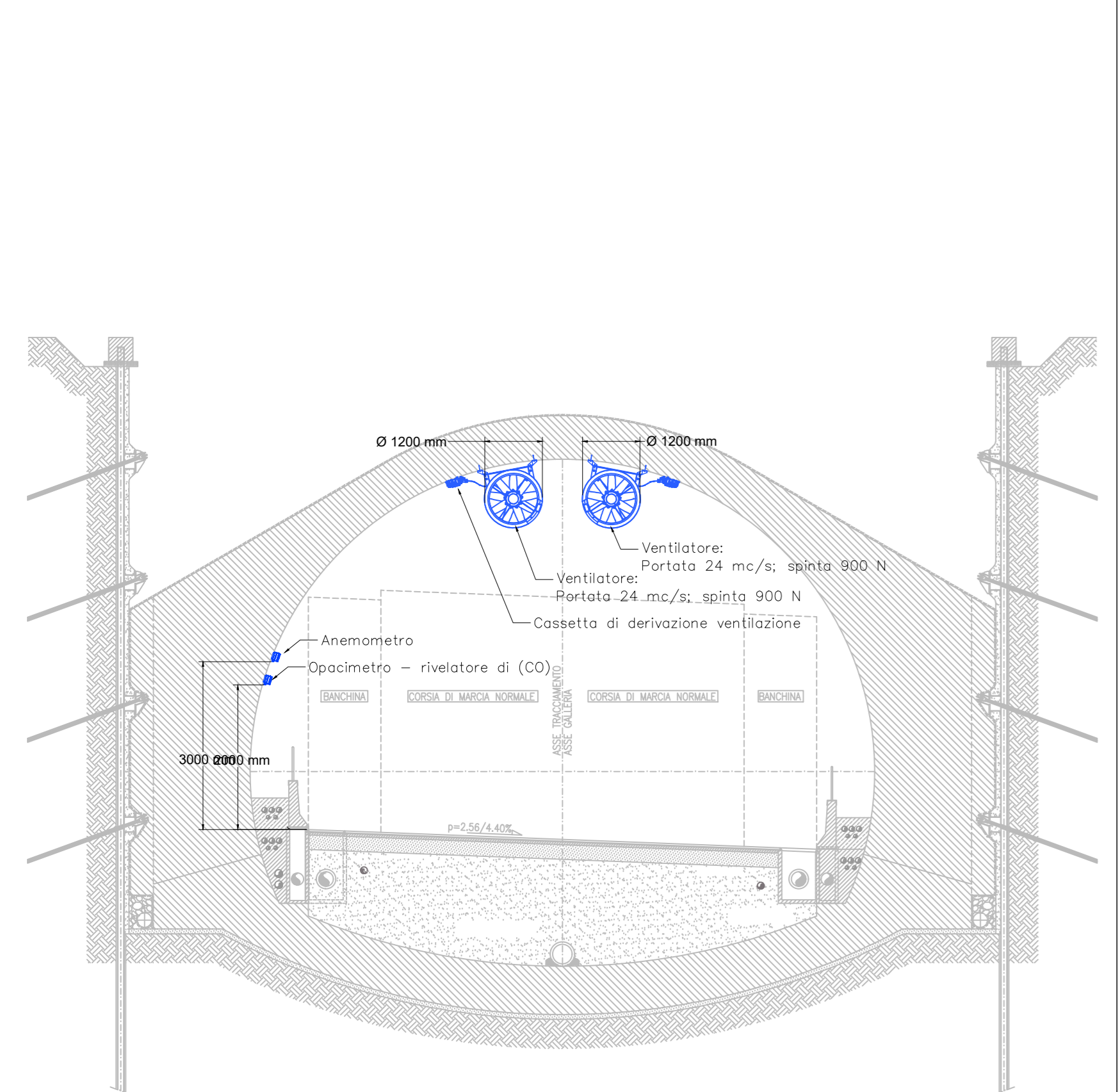
**LEGENDA DEI SIMBOLI**

N°	SIMBOLO	DESCRIZIONE
1		JET FAN - VENTILATORE GALLERIA - 900N
2		ANEMOMETRO-OPACIMETRO-SENSORE (CO)

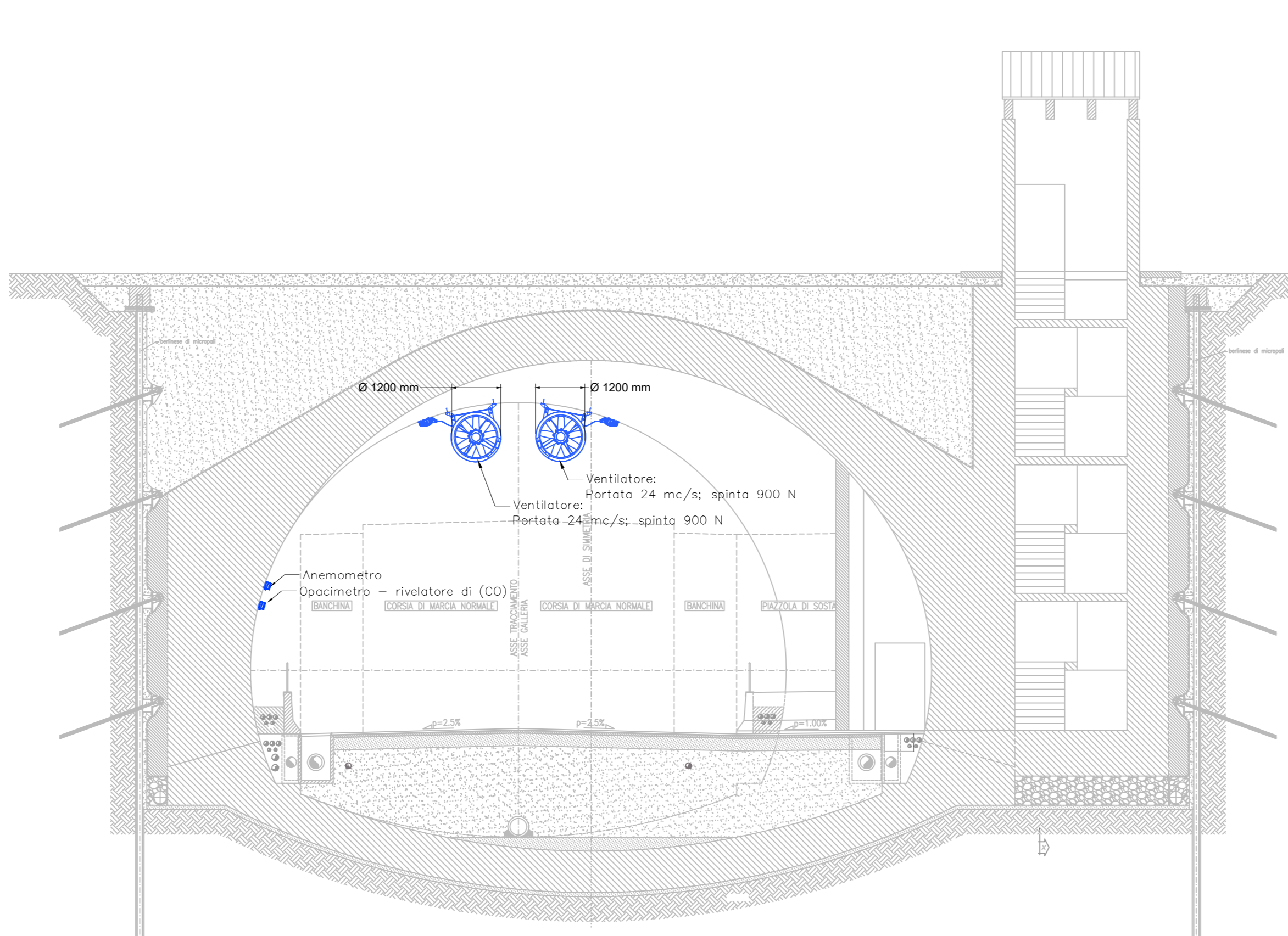
**DISTINTA MATERIALI**

SYMBOL	DESCRIZIONE	CODICE	U.M.	QT
	IMPIANTI TECNOLOGICI - VENTILAZIONE ESTRATTORI E RILEVATO ... VENTILATORE ASSIALE 100% REVERSIBILE PORTATA 24.9 MC/SEC	P.18.005.1.b	cad	4
	IMPIANTI TECNOLOGICI - VENTILAZIONE ESTRATTORI E RILEVATO ... SIALE 100% REVERSIBILE - FORNITURA - PORTATA 24.9 MC/SEC	P.18.011.1.b	cad	4
	IMPIANTI TECNOLOGICI - VENTILAZIONE ESTRATTORI E RILEVATO ... MPO - VENTILATORE ASSIALE 100% REVERSIBILE - POSA IN OPERA	P.18.011.2	cad	4
	IMPIANTI TECNOLOGICI - VENTILAZIONE ESTRATTORI E RILEVATO ... RE DI VELOCITÀ PER VENTILATORE IN GALLERIA - POSA IN OPERA	P.18.005.2	cad	4

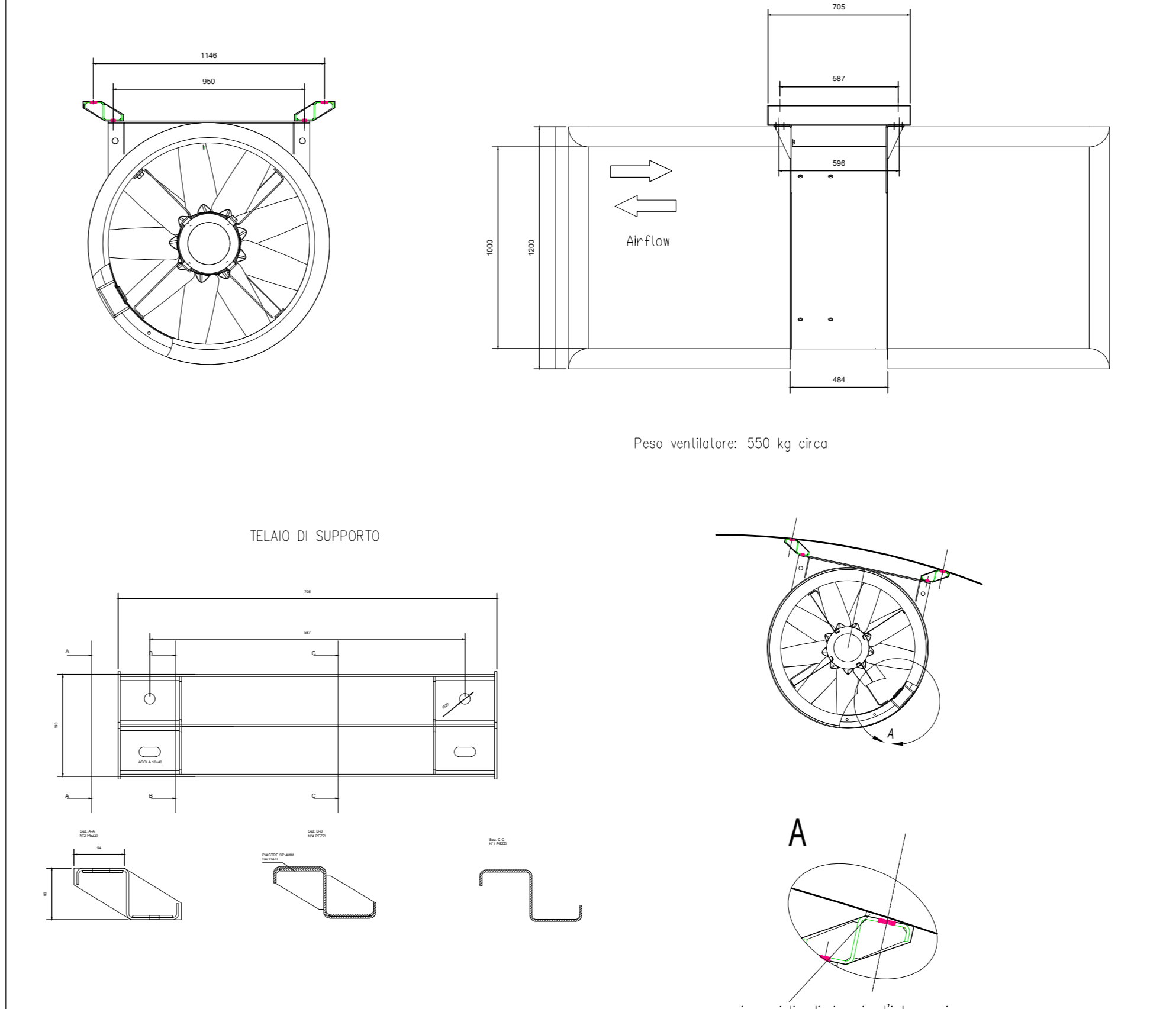
SEZIONE TIPO ARTIFICIALE CORRENTE - SCALA 1:100



SEZIONE TIPO ARTIFICIALE USCITA DI SICUREZZA - SCALA 1:100



PARTICOLARE INSTALLAZIONE VENTILATORE



**ANAS S.p.A.**  
 Direzione Progettazione e Realizzazione Lavori

S.S. 38 - LOTTO 4: VARIANTE DI TIRANO DALLO SVINCOLO DI STAZZONA (COMPRESO) ALLO SVINCOLO DI LORETO (CON COLLEGAMENTO ALLA DOGANA DI POSCHIAVO)  
**S.S. 38 - LOTTO 4: NODO DI TIRANO - TRATTA "A" (SVINCOLO DI BIANZONE - SVINCOLO LA GANDA) E TRATTA "B" (SVINCOLO LA GANDA - CAMPONE IN TIRANO), AI SENSI DEL PROTOCOLLO D'INTESA DEL 05/11/2007**

**PROGETTO ESECUTIVO**

<b>STUDIO CORONA</b> Ing. Valerio Bajetti Cofe Ing. Ing. S. P. A. 01101	<b>ING. RENATO DEL PRETE</b> Ing. Renato Del Prete Cofe Ing. Ing. S. P. A. 01101	<b>ECOPLAN</b> Arch. Nicoletta Fratini Cofe Ing. Ing. S. P. A. 01101	<b>GE</b> Geo. Esperto & Geotecn. S.r.l.
<b>COMMISSARIO UNING GA&amp;M</b> Ing. Renato Vava Cofe Ing. Ing. S. P. A. 01101	<b>SETAC</b> Prof. Ing. Luigi Montali Cofe Ing. Ing. S. P. A. 01101	<b>ARKE INGEGNERIA</b> Ing. Giacchino Angarano Cofe Ing. Ing. S. P. A. 01101	<b>DOTT. GEOL. DANILLO GALLO</b> Dott. Geol. Danilo Gallo Cofe Ing. Ing. S. P. A. 01101

VISTO: IL RESPONSABILE DEL PROCEDIMENTO  
 Dott. Ing. Giancarlo LUONGO

RESPONSABILE DELL'INTEGRAZIONE DELLE PREVISIONI SPECIALISTICHE  
 Ing. Valerio BAJETTI

GEOLOGO  
 Dott. Geol. DANILLO GALLO

IL COORDINATORE DELLA SICUREZZA IN FASE DI PROGETTAZIONE  
 Ing. Gaetano RANIERI

**MA005**  
 MA - IMPIANTI IN GALLERIA ARTIFICIALE DOSSO 1  
 MA - 0 - GALLERIA ARTIFICIALE DOSSO 1 - IMPIANTO VENTILAZIONE IMPIANTI MECCANICI - PLANIMETRIA VENTILAZIONE SANITARIA

CODICE PROGETTO	NOME FILE	REVISIONE	SCALA: VARIE
PROGETTO: M1324	MA005_P01M00IMP03_A.dwg		
LIV. PROG.:	N. PROG.:		
E 1801			
CODICE ELAB.:	P01   M00   IMP   PP03		
REV.	DESCRIZIONE	DATA	REDDATO
A	EMISSIONE	FEBBRAIO 2019	P. ING. ANTONIO DANESI
B			PROF. ING. VITTORIO RANIERI
C			ING. VALERIO BAJETTI
REV.	DESCRIZIONE	DATA	VERIFICATO
			APPROVATO